



26.51.52
(43 8130)

Калибратор давления портативный Метран 501-ПКД-Р

Руководство по эксплуатации



Содержание

1 Описание и работа	4
1.1 Назначение калибратора	4
1.2 Технические характеристики	4
1.3 Состав калибратора	8
1.4 Устройство и работа	9
1.5 Маркировка и пломбирование	12
1.6 Упаковка	12
2 Использование по назначению	13
2.1 Меры безопасности при использовании калибратора	13
2.2 Эксплуатационные ограничения	13
2.3 Подготовка калибратора к использованию	14
2.4 Использование калибратора	15
2.4.1 Порядок работы с калибратором при поверке или калибровке датчика давления	15
2.4.2 Режимы работы калибратора	16
2.4.3 Режим измерения давления и токового сигнала	17
2.4.4 Изменение диапазона давления	21
2.4.5 Работа с памятью	23
2.4.6 Работа с реле давления	30
2.4.7 Проверка герметичности	31
2.4.8 Работа в режиме воспроизведения тока/напряжения	33
2.4.9 Работа с аккумулятором	35
2.4.10 Режим дополнительных настроек калибратора (опции)	38
2.4.11 Установка времени, даты	38
2.4.12 Разрешение/запрещение звукового сигнала	40
2.4.13 Обнуление показаний при измерении тока	40
2.4.14 Обнуление показаний при измерении напряжения	41
2.4.15 Связь с компьютером	42
2.4.16 Выбор единиц измерения давления	43
2.4.17 Работа в режиме ампервольтметра	44
2.4.18 Работа с блоком питания «Метран – 516»	45
2.4.19 Перечень возможных неисправностей и рекомендации по действиям при их возникновении	45
3 Техническое обслуживание	47
3.1 Общие указания	47
3.2 Меры безопасности	47
3.3 Порядок технического обслуживания изделия	47
3.4 Техническое освидетельствование	48
4 Хранение	49
5 Транспортирование	49
6 Утилизация	49
Приложение А	50
Приложение Б	53
Приложение В	54
Приложение Г	55
Приложение Д	56
Приложение Е	57
Ссылочные нормативные документы	59

Настоящее руководство по эксплуатации (РЭ) распространяется на «калибратор давления портативный Метран 501-ПКД-Р» (далее по тексту – калибратор) и предназначено для изучения его устройства, принципа действия и правил эксплуатации, хранения и транспортирования.

1 Описание и работа

1.1 Назначение калибратора

1.1.1 Калибратор предназначен для точного измерения и воспроизведения давления жидкостей и газов, разрежения газов, напряжения и силы постоянного тока. Калибратор применяется в качестве рабочего эталона при поверке и калибровке различных средств измерений давления (СИД), в том числе и преобразователей давления с унифицированными выходными электрическими сигналами, измерительных преобразователей и вторичных приборов.

1.1.2 Пример условного обозначения калибратора при заказе приведен в приложении А.

1.1.3 По устойчивости к климатическим воздействиям калибратор соответствует климатическому исполнению УХЛ 3.1 по ГОСТ 15150, но для работы при температуре от 0 °С до 50 °С.

1.1.4 По устойчивости к механическим воздействиям калибратор является виброустойчивыми (группа N1) по ГОСТ 12997.

1.1.5 Степень защиты от воздействия пыли и воды электронного блока – IP50, модуля давления – IP54, блока питания – IP52 по ГОСТ 14254.

1.1.6 Калибратор соответствует требованиям технических регламентов Таможенного союза:

- ТР ТС 004/2011 «О безопасности низковольтного оборудования»;
- ТР ТС 020/2011 «Электромагнитная совместимость технических средств».

1.2 Технические характеристики

1.2.1 Код модуля давления, диапазоны измерений модуля давления, поддиапазоны измерений давления, предельно допустимое давление приведены в таблице 1.

Условные обозначения кода модуля давления приведены в приложении А.

Таблица 1

Код модуля давления	Диапазоны измерений модулей давления, МПа	Поддиапазоны измерений давления, МПа				Предельно допустимое давление, МПа
Модули избыточного давления						
К2,5	0 – 0,0025	0 – 0,0016		0 – 0,0025		0,0035
К2,5Д						0,005
К6	0 – 0,006	0 – 0,004		0 – 0,006		0,0085
К6Д						0,012
К25	0 – 0,025	0 – 0,01	0 – 0,016	0 – 0,025		0,035
К25Д						0,05
М0,16	0 – 0,16	0 – 0,04	0 – 0,06	0 – 0,1	0 – 0,16	0,22
М0,16Д						
М1	0 – 1	0 – 0,25	0 – 0,4	0 – 0,6	0 – 1,0	1,4
М1Д						
М2,5	0 – 2,5	0 – 1,6		0 – 2,5		3,5
М10	0 – 10	0 – 4	0 – 6	0 – 10		14
М25	0 – 25	0 – 16		0 – 25		35
М60	0 – 60	0 – 40		0 – 60		70
Модули разрежения (вакуумметрические)						
В25	-0,025 – 0	-0,025 – 0				-0,035
В63	-0,063 – 0	-0,063 – 0				-0,09
В100	-0,1 – 0	-0,1 – 0				-0,1
Примечания						
1 Модули давления имеют поддиапазоны измерения по ГОСТ 22520, устанавливаемые программным способом.						
2 Индекс «Д» в конце кода обозначает модуль с разделительной диафрагмой.						
3 Допускается поставка дополнительных модулей для ранее изготовленных калибраторов.						

1.2.2 Диапазон показаний электрических сигналов, измеряемых электронным блоком:

– постоянный ток, мА 0 – 22;

– напряжение постоянного тока, В 0 – 1,1.

Диапазон электрических сигналов, воспроизводимых электронным блоком:

– постоянный ток, мА 0 – 22;

– напряжение постоянного тока, В 0 – 1,1.

Нормируемый диапазон измерений и воспроизведения:

– постоянный ток, мА 0 – 20;

– напряжение постоянного тока, В 0 – 1.

1.2.3 Пределы допускаемой основной погрешности калибратора в режиме измерения и воспроизведения, а также число разрядов калибратора приведены в таблице 2.

Таблица 2

Код предела допускаемой основной погрешности	Наименование показателя	Предел допускаемой основной погрешности, не более	Число разрядов индикации	
1	В режиме измерения			
	Избыточное давление	0-0,16...0-60 МПа	$\pm 0,04\% \text{ВПИ}$	5 десятичных разрядов
		0-25 кПа	$\pm 0,05\% \text{ВПИ}$	
		0-2,5; 0-6 кПа	$\pm 0,06\% \text{ВПИ}$	
	Разрежение	0-25 кПа...0-100 кПа	$\pm 0,05\% \text{ВПИ}$	6 десятичных разрядов
	Ток	0-20 мА	$\pm(0,02\% \text{ИВ} + 0,0005 \text{ мА})$	
	Напряжение	0-1 В	$\pm(0,02\% \text{ИВ} + 0,0001 \text{ В})$	
	В режиме воспроизведения			
	Ток	0-20 мА	$\pm(0,03\% \text{ИВ} + 0,001 \text{ мА})$	6 десятичных разрядов
	Напряжение	0-1 В	$\pm(0,03\% \text{ИВ} + 0,0002 \text{ В})$	
2	В режиме измерения			
	Избыточное давление	0-0,16...0-60 МПа	$\pm 0,05\% \text{ВПИ}$	5 десятичных разрядов
		0-25 кПа	$\pm 0,06\% \text{ВПИ}$	
		0-2,5; 0-6 кПа	$\pm 0,1\% \text{ВПИ}$	
	Разрежение	0-25 кПа...0-100 кПа	$\pm 0,06\% \text{ВПИ}$	6 десятичных разрядов
	Ток	0-20 мА	$\pm(0,02\% \text{ИВ} + 0,001 \text{ мА})$	
	Напряжение	0-1 В	$\pm(0,02\% \text{ИВ} + 0,0002 \text{ В})$	
	В режиме воспроизведения			
	Ток	0-20 мА	$\pm(0,04\% \text{ИВ} + 0,001 \text{ мА})$	6 десятичных разрядов
	Напряжение	0-1 В	$\pm(0,04\% \text{ИВ} + 0,0002 \text{ В})$	
Примечания				
1 ИВ – значение измеряемой (воспроизводимой) величины.				
2 ВПИ – верхний предел измерений поддиапазона модуля давления.				
3 Основная погрешность измерений давления включает нелинейность, гистерезис и повторяемость.				
4 При установке значения ВПИ поддиапазона, отличающегося от указанных в таблице А.1 приложения А, погрешность измерения давления принимается равной погрешности от ВПИ, ближайшего верхнего поддиапазона.				

1.2.4 Предел допускаемой дополнительной погрешности измерения давления, измерений и воспроизведения постоянного тока и напряжения постоянного тока при изменении температуры окружающего воздуха от 0 до 50⁰С не превышает половины предела допускаемой основной погрешности на каждые 10⁰С от температуры (20±2)⁰С.

1.2.5 Электрическое питание калибратора осуществляется от поставляемого сетевого блока питания «Метран 516» или от внутреннего аккумулятора.

В режиме генерации электрическое питание калибратора осуществляется только от сетевого блока питания.

1.2.6 Зарядка внутреннего аккумулятора осуществляется от поставляемого сетевого блока питания. При полном заряде аккумулятора, зарядка автоматически прекращается. Во время зарядки работа с калибратором невозможна.

1.2.7 Питание сетевого блока питания осуществляется от сети однофазного переменного тока напряжением 220^{+22}_{-33} и частотой 50 ± 1 Гц.

1.2.8 Мощность, потребляемая электронным блоком, Вт, не более:

– при измерении 0,4;

– при генерации 0,6.

1.2.9 Продолжительность работы электронного блока при полностью заряженном аккумуляторе – не менее 8 ч (без подсветки дисплея).

1.2.10 Время установления рабочего режима калибратора при его включении – не более 5 мин.

1.2.11 Время установления показаний калибратора при изменении вида и величины измеряемого параметра не более 10 с (действительно при усреднении 1).

1.2.12 Входное сопротивление калибратора:

– при измерении напряжения, не менее 10 МОм;

– при измерении тока, не более 75 Ом.

1.2.13 Габаритные и присоединительные размеры калибратора указаны в приложении Б.

1.2.14 Калибратор обеспечивает выполнение следующих функций:

– включение / отключение калибратора;

– включение / отключение заряда внутреннего аккумулятора;

– включение / отключение подсветки индикатора;

– определение подключенного к калибратору модуля давления;

– выбор 9 различных единиц измерения давления;

– выбор одного из 13 диапазонов измерения давления соответствующего диапазону поверяемого датчика;

– редактирование (с последующим сохранением в память калибратора) диапазонов измерения давления (изменение ВПИ и единиц измерения давления), соответствующих диапазонам поверяемых датчиков;

- ввод номера, ВПИ, единиц измерения поверяемого датчика давления;
- выбор токового выходного сигнала датчика давления;
- определение погрешности измерения давления поверяемого датчика по токовому выходному сигналу;
- определение в процентах от ВПИ выбранного диапазона поверяемого датчика величины измеренного давления;
- выбор коэффициента усреднения показаний калибратора (1 или 5) при измерении давления, где коэффициент усреднения – число измерений при усреднении;
- сигнализацию (звуковой сигнал) 10% перегрузки при превышении измеряемого давления выбранного диапазона;
- обнуление (установку нуля) показаний измерения давления, тока и напряжения;
- выбор режима измерения тока или напряжения;
- выбор режима генерации тока или напряжения;
- установку значения генерируемого тока или напряжения;
- архивацию 14 протоколов поверки датчиков давления (с фиксацией даты, времени, показаний калибратора и датчика давления);
- проверку реле давления с фиксацией состояния реле и давления переключения реле;
- проверку герметичности системы со средствами измерения и задания давления.

1.2.15 Калибратор по заказу комплектуется аппаратно – программным интерфейсом, состоящим из адаптера ПК и ПО «Поверка СИД» (поставляемого на компакт-диске).

1.2.16 Аппаратно–программный интерфейс обеспечивает выполнение следующих функций:

- обеспечение связи калибратора с ПК;
- считывание и сохранение архивов поверок из памяти калибратора в ПК;
- проведение процедуры поверки датчика давления;
- формирование протокола поверки средств измерения давления (СИД) в соответствии с методиками поверки.

1.3 Состав калибратора

1.3.1 Калибратор выполнен в виде портативного прибора и состоит из:

- электронного блока;
- комплекта сменных, в зависимости от диапазона, модулей давления;
- аккумулятора, обеспечивающего работу калибратора в автономном режиме;
- блока питания «Метран 516» для обеспечения работы электронного блока и поверяемого датчика давления, а также зарядки внутреннего аккумулятора;
- комплекта соединительных проводов для подключения к поверяемому датчику;
- комплекта источников создания давления;
- адаптера для связи с персональным компьютером и ПО «Архив» на компакт-диске (поставляется по заказу).

Подробная информация о составе калибратора приведена в приложении А.

1.4 Устройство и работа

1.4.1 Конструкция калибратора – модульная (см. приложение В), основными элементами которой являются:

- внешний модуль давления;
- внешний источник питания;
- электронный блок, включающий в себя модули интерфейса, сбора и обработки данных.

Модули давления одинаковых кодов взаимозаменяемые. Модули К2,5, К6, К25 и М0,16 рассчитаны на измеряемую среду – чистый воздух.

Модули К2,5Д, К6Д, К25Д, М0,16Д, М1, М2,5, М10, М25 и М60 имеют в своей конструкции разделительную диафрагму (мембрану) из нержавеющей стали и обеспечивают работу с любыми средами, не вызывающими коррозию стали марки 12Х18Н10Т.

1.4.2 Измеряемое давление подается на сенсор (или разделительную мембрану и через разделительную жидкость на сенсор, если используется модуль с разделительной мембраной), расположенный в модуле давления, создавая на его выходе сигнал, величина которого пропорциональна величине давления. Аналого-цифровой преобразователь (АЦП), расположенный в модуле давления, преобразует величину измеренного сигнала в цифровой код, который передается в модуль сбора и обработки данных электронного блока калибратора. В энергонезависимой памяти (EEPROM) модуля давления хранятся калибровочные коэффициенты, индивидуальные для каждого экземпляра

модуля и предназначенные для вычисления величины давления микроконтроллером электронного блока.

1.4.3 Измеряемый электрический сигнал через цепи защиты, предохраняющие электронную схему от перегрузок, попадает на вход АЦП, преобразующего величину измеренного электрического сигнала в цифровой код, обрабатываемый микроконтроллером. Для обеспечения заданной высокой точности измерения / воспроизведения предназначены источник опорного напряжения (ИОН) и датчик температуры (ДТ), при помощи которого осуществляется термокомпенсация ИОН и измерительных цепей, минимизируя тем самым зависимость погрешности измерения от температуры окружающей среды.

1.4.4 Функции управления калибратором и обработки результатов измерений возложены на микроконтроллер модуля сбора и обработки информации электронного блока, а функции вывода информации на дисплей и ввода с клавиатуры – на микроконтроллер дисплея и клавиатуры интерфейсного модуля.

1.4.5 Электронный блок калибратора выполнен в виде портативного прибора в пластмассовом корпусе, на лицевой поверхности которого размещены клавиатура и жидкокристаллический алфавитно-цифровой дисплей, а на боковых поверхностях – разъемы для подключения модуля давления, внешнего источника питания, адаптера для связи с персональным компьютером, реле давления и цепей измерения и генерации электрических сигналов.

1.4.6 Обозначение клавиш и мест для внешнего подключения электронного блока калибратора представлено на рисунке 1:

– клавиша «Питание/Подсветка» предназначена для включения/выключения калибратора. Для включения/выключения калибратора необходимо нажать и удерживать нажатой эту клавишу 2-3 секунды. Кратковременное нажатие этой клавиши в любом режиме работы калибратора произведет включение подсветки индикатора на 5 секунд;

– клавиши «Вверх», «Вниз» предназначены для выбора режима работы калибратора из текущего меню, а также для редактирования вводимых числовых значений;

– клавиша «Вперед» предназначена для входа в выбранный раздел меню и входа в режим редактирования;

– клавиша «Назад» предназначена для возврата в предыдущий раздел меню и выхода из режима редактирования (отмены сделанных изменений);

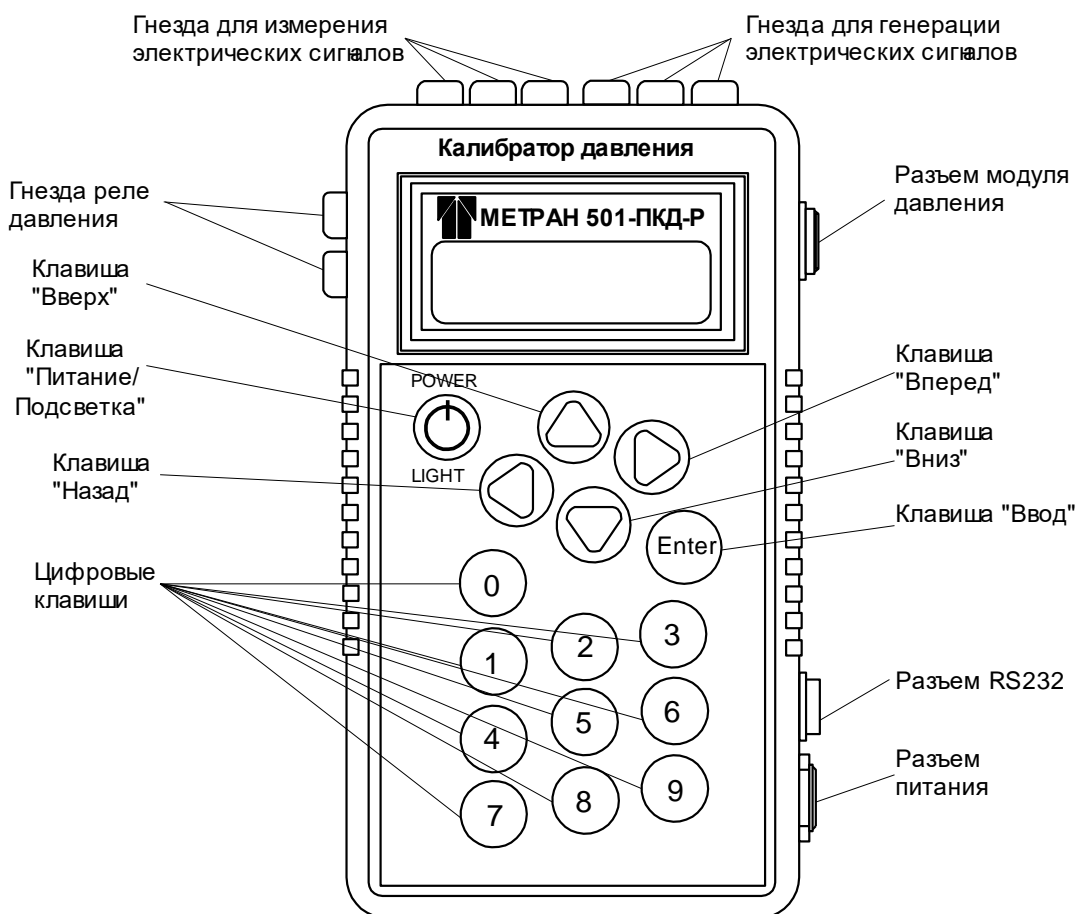
– клавиша «Ввод» предназначена для подтверждения сделанных изменений в режиме редактирования;

– цифровые клавиши «0»...«9» предназначены для ввода числовой информации в различных режимах работы калибратора (выбор коэффициента усреднения, ввод номера поверяемого датчика и т.д.), а также выполняют функцию «быстрого» перехода к необходимому разделу меню.

1.4.7 Питание калибратора осуществляется от внутреннего аккумулятора (при этом функция генерации тока/напряжения недоступна), либо от внешнего источника питания Метран 516 (при этом доступна функция заряда аккумулятора).

1.4.8 Для взаимодействия с персональным компьютером служит адаптер, который подключается к разъему RS-232 на корпусе электронного блока калибратора.

1.4.9 При эксплуатации калибратора в условиях с пониженной относительной влажностью воздуха необходимо соблюдать требования направленные на предотвращение возникновения статических зарядов.



Клавиши «Вверх», «Вниз», «Вперед», «Назад» – образуют джойстик

Рисунок 1 - Лицевая панель электронного блока калибратора

1.5 Маркировка и пломбирование

1.5.1 На прикрепленной к электронному блоку табличке нанесены надписи:

- товарный знак предприятия-изготовителя (или наименование предприятия-изготовителя или наименование предприятия-поставщика);
- наименование калибратора;
- код предела допускаемой основной погрешности;
- порядковый номер по системе нумерации предприятия-изготовителя;
- дата изготовления (год, месяц);
- знак утверждения типа по Приказу Министерства промышленности и торговли Российской Федерации от 28.08.2020 №2905;
- единый знак обращения продукции на рынке государств – членов Таможенного Союза ЕАС.

– надпись «Сделано в России».

1.5.2 Электронный блок опломбирован на предприятии-изготовителе.

1.5.3 На табличке, прикрепленной к модулю давления, должны быть нанесены следующие знаки и надписи:

- товарный знак предприятия – изготовителя;
- наименование модуля;
- код модуля давления;
- диапазон измерений с указанием единицы измерений;
- порядковый номер по системе нумерации предприятия-изготовителя;
- дата изготовления (год и месяц).

1.6 Упаковка

1.6.1 Упаковка калибратора состоит из потребительской и транспортной тары, изготавливаемой по чертежам предприятия-изготовителя.

1.6.2 Упаковка произведена в соответствии с конструкторской документацией и обеспечивает сохранность калибраторов при транспортировании и складском хранении в течение гарантийного срока.

2 Использование по назначению

2.1 Меры безопасности при использовании калибратора

2.1.1 К эксплуатации калибраторов допускаются лица, прошедшие специальную подготовку и проверку знаний Правил охраны труда (правил безопасности) при эксплуатации электроустановок, ознакомленные с правилами эксплуатации калибраторов и не имеющие медицинских противопоказаний.

2.1.2 По способу защиты человека от поражения электрическим током электронный блок калибратора соответствует классу 0, а блок питания классу II по ГОСТ 12.2.007.0.

2.2 Эксплуатационные ограничения

2.2.1. К эксплуатации калибратора допускаются лица, ознакомленные с настоящим РЭ и прошедшие инструктаж по технике безопасности.

2.2.2 Калибратор должен эксплуатироваться во взрывобезопасных помещениях.

2.2.3 Для обеспечения работоспособности калибратора в рабочем диапазоне температур необходимо исключить:

- накопление и замерзание конденсата во внутренних полостях модуля давления, а также внутри соединительных трубок с газообразной рабочей средой;

- замерзание, кристаллизацию рабочей среды (жидкости).

2.2.4 Подсоединение или отсоединение кабелей от калибратора производить при отключенном электрическом питании.

2.2.5 Не допускается эксплуатация модуля давления в пневмо- (гидро-) системах, давление в которых может превышать верхнее предельно допустимое давление модуля.

2.2.6 Модули давления К2,5, К6, К25, М0,16 рассчитаны на измеряемую среду – чистый воздух. Не допускается применение указанных модулей для работы на других средах.

Не допускается применение остальных модулей давления для измерения давления сред, агрессивных по отношению к стали марки 12Х18Н10Т.

Не допускается попадание органических растворителей и хладагентов (насыщенных фторуглеродов) на корпус модулей давления.

2.2.7 Не допускается подавать на вход измерения тока и напряжения электрические сигналы превышающее 22 мА (для токового сигнала) и 1,1 В (для напряжения).

2.3 Подготовка калибратора к использованию

2.3.1 Перед началом работ внимательно изучить РЭ.

2.3.2 Извлечь калибратор из транспортной тары. Проверить комплектность, убедиться в отсутствии внешних повреждений. В холодное время года калибратор должен быть выдержан при температуре (25 ± 10) °С не менее трех часов.

Разместить калибратор на рабочем месте, обеспечив удобство работы.

При выборе места установки для поверки приборов необходимо учитывать следующее:

- среда, окружающая калибратор, не должна содержать примесей, вызывающих коррозию его деталей;

- тряска и удары во время работы калибратора должны отсутствовать;

- внешние электрические и магнитные поля должны находиться в пределах, не нарушающих работу калибратора. При сильных электрических или магнитных помехах возможны сбои калибратора в режиме связи с персональным компьютером;

- внешние модули давления калибратора необходимо установить таким образом, чтобы исключить пространственное изменение положение при работе;

- полость давления СИД должна быть тщательно промыта.

2.3.3 Для предотвращения обрывов и переломов электрических проводов при поверке (калибровке) СИД сначала произвести пневматическое (гидравлическое), а затем электрическое соединения поверяемых СИД к калибратору.

Для пневматического (гидравлического) подключения СИД к источнику давления (ИД) калибратора подсоединить модуль давления и через соответствующий трубопровод – поверяемый датчик давления. Для электрического соединения поверяемого датчика с калибратором необходимо подсоединить выход датчика к разъёмам для измерения электрических сигналов калибратора. Затем подключить модуль давления к соответствующему разъёму калибратора.

Схема внешних электрических и пневматических (гидравлических) соединений калибратора приведена в приложении Г. Схема электрического соединения электронного блока с поверяемым (калибруемым) датчиком давления приведена в приложении Д

2.3.4 При проверке реле давления подсоединить его к источнику давления через пневмошланг, электрический кабель подключить к разъёмам «Реле» электронного блока.

2.3.5 После окончания монтажа поверяемого (калибруемого) датчика давления и модуля давления проверить пневматическую (гидравлическую) систему (источник давления + модуль давления + поверяемый датчик давления) на герметичность.

Проверка герметичности калибратора проводится в следующей последовательности:

- включить калибратор (п. 2.4.2);
- выбрать режим проверки герметичности в основном меню калибратора (п. 2.4.7);
- источником давления подать в пневматическую (гидравлическую) систему давление, равное значению ВПИ поверяемого датчика;
- выдержать пневматическую (гидравлическую) систему под давлением 15 мин для затухания термодинамических процессов;
- провести тест на герметичность длительностью 2 мин в соответствии с п. 2.4.7.

Падение давления допускается не более 0,1% от ВПИ поверяемого прибора в минуту.

ВНИМАНИЕ: ВО ИЗБЕЖАНИЕ ПОВРЕЖДЕНИЯ СИГНАЛЬНЫХ ПРОВОДОВ КАБЕЛЯ МОДУЛЯ ДАВЛЕНИЯ, СНАЧАЛА ОТСОЕДИНИТЬ ЕГО ЭЛЕКТРИЧЕСКИЙ РАЗЪЕМ ОТ ЭЛЕКТРОННОГО БЛОКА И ТОЛЬКО ПОСЛЕ ЭТОГО ОТСОЕДИНИТЬ МОДУЛЬ ОТ ИСТОЧНИКА ДАВЛЕНИЯ (ПНЕВМОГИДРОСИСТЕМЫ)!

2.4 Использование калибратора

2.4.1 Порядок работы с калибратором при поверке или калибровке датчика давления

Произвести соединения элементов калибратора и поверяемого датчика давления в соответствии с приложениями Г и Д.

Выбрать режим «ИЗМЕРЕНИЯ» или «ПАМЯТЬ» для работы калибратора.

Заполнить необходимую информацию о поверяемом датчике (порядковый номер, ВПИ, единицы измерения) при работе калибратора в режиме «ПАМЯТЬ».

Заполнить необходимую информацию в соответствующих полях программы при работе калибратора совместно с персональным компьютером (при дистанционном управлении) и сформировать бланк протокола поверки.

Создать требуемое давление в пневматической (гидравлической) системе.

Для окончания переходных термодинамических процессов необходимо после подачи давления выдержать в течение времени, указанного в руководствах по эксплуатации на источники давления.

ВНИМАНИЕ: ПРИ ПОВЕРКЕ ПРИБОРОВ С РАБОЧИМ ДАВЛЕНИЕМ ДО 100 КПА, ДЛЯ ПРЕДОТВРАЩЕНИЯ ВЫХОДА ИЗ СТРОЯ ПОВЕРЯЕМОГО ПРИБОРА И МОДУЛЯ ДАВЛЕНИЯ, НЕОБХОДИМО УМЕНЬШИТЬ ХОД ПОРШНЯ РУЧНОГО ПНЕВМАТИЧЕСКОГО НАСОСА Н-2,5 (Н-2,5М) С ЦЕЛЮ УМЕНЬШЕНИЯ ПОРЦИОННОГО ПОСТУПЛЕНИЯ СЖАТОГО ВОЗДУХА В СИСТЕМУ (ПОЛНЫЙ ХОД ПОРШНЯ НАСОСА ОБЕСПЕЧИВАЕТ ДАВЛЕНИЕ ПОРЯДКА 80 КПА (ДЛЯ НАСОСА Н-2,5М 35 КПА) В ПОВЕРЯЕМОМ ПРИБОРЕ С ОБЪЕМОМ ОКОЛО 150 СМ³)!

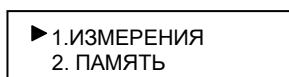
После необходимой выдержки произвести фиксацию показаний калибратора и поверяемого датчика. Калибратор автоматически производит расчет погрешности измерения давления поверяемым датчиком и заносит результаты измерений в протокол поверки (при текущем режиме работы программы «Память»).

2.4.2 Режимы работы калибратора

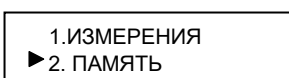
2.4.2.1 Включить калибратор нажатием клавиши «Питание/подсветка» на одну секунду. Для включения или отключения подсветки ЖКИ в ходе работы временно нажать клавишу «Питание/подсветка». Подсветка автоматически отключается через 3-5 секунд, позволяя экономить ресурсы внутреннего аккумулятора. Выключение калибратора осуществляется нажатием и удерживанием клавиши «Питание/подсветка» на время более секунды.

Если при отключенном внешнем источнике питания калибратор не включается после нажатия клавиши «Питание/подсветка», необходимо произвести зарядку аккумуляторной батареи, предварительно подключив источник питания.

2.4.2.2 После включения калибратора на ЖКИ появляется основное меню (алгоритм работы с калибратором в приложении Е).



Символ курсора «▶» обозначает выбор пункта (режима работы) из общего списка меню. При нажатии клавиши «Вниз» курсор «▶» сместится вниз, что будет означать выбор пункта меню «2. ПАМЯТЬ».



При дальнейшем нажатии клавиш «Вниз» или «Вверх» будут циклически предложены для выбора следующие пункты меню:

1. ИЗМЕРЕНИЯ

2. ПАМЯТЬ
3. ТЕСТ РЕЛЕ
4. ГЕРМЕТИЧНОСТЬ
5. ГЕНЕРАЦИЯ
6. АККУМУЛЯТОР
7. ОПЦИИ
8. ЕДИН. ИЗМЕРЕН.
9. AV-МЕТР

Каждый пункт меню имеет порядковый номер. Для быстрого перехода к необходимому пункту меню нажать соответствующую цифровую клавишу.

2.4.2.3 Для выбора режима из меню нажать клавишу «Вперед» или «Ввод». Для возврата в предыдущее меню или для выхода из режима нажать клавишу «Назад».

2.4.3 Режим измерения давления и токового сигнала

В данном режиме калибратор измеряет давление (при помощи внешнего модуля давления) и выходной токовый сигнал в диапазоне от 0 до 20 мА (с поверяемого датчика давления) и позволяет производить поверку и калибровку датчиков давления, заполняя бланк протокола поверки вручную (при отсутствии свободного места в памяти калибратора).

Перед началом работы произвести проверку герметичности пневматической (гидравлической) системы (см. п. 2.4.7). Установить ноль (произвести обнуление показаний) измеренного давления на калибраторе (см. п. 2.4.3.6) и поверяемом датчике давления (если имеется такая возможность).

2.4.3.1 Для работы калибратора в режиме «ИЗМЕРЕНИЯ» при помощи клавиш «Вверх» или «Вниз» (или цифровой клавиши «1») установить курсор «►» в основном меню на пункте:

► 1. ИЗМЕРЕНИЯ 2. ПАМЯТЬ

и нажать клавишу «Вперед» или «Ввод».

Примечание – Все значения величин даны для примера.

2.4.3.2 На ЖКИ появится информация о максимальном давлении модуля (ВПИ):

МАКСИМ.ДАВЛЕНИЕ: кПа 160.00

2.4.3.3 Если модуль давления не подключен к калибратору, то на экране ЖКИ появится соответствующее сообщение:

СИСТЕМ.СООБЩЕНИЕ
▶ Модуль давления

СИСТЕМ.СООБЩЕНИЕ
▶ не обнаружен!

Выключить калибратор клавишей «Питание/подсветка», подключить модуль давления и повторить пп. 2.4.3.1 и 2.4.3.2.

2.4.3.4 Нажать клавишу «Вперед» или «Ввод» для выбора диапазона давления поверяемого датчика. В появившемся меню клавишами «Вниз» или «Вверх» выбрать необходимый диапазон измерения давления, соответствующий ВПИ поверяемого датчика:

ВЫБОР ВПИ: 1
▶ кПа 160.00

При нажатии клавиш «Вниз» или «Вверх» циклически будет предлагаться 13 диапазонов:

кПа	160.00
кПа	250.00
МПа	1.00000
МПа	10.000
mmHg	375.00
кгс/м ²	4500.0
Бар	25.000
мБар	400.00
Па	4000.00
кПа	600.00
mmH ₂ O	5000.0
кПа	25.000
кПа	16.000
изменить СПИСОК	

Информация о диапазоне поверяемого датчика используется для вычисления погрешности измерения давления, а также для сигнализации перегрузки поверяемого датчика (звуковой сигнал).

Для изменения диапазона (изменение единиц измерения давления, ВПИ), выбрать пункт «ИЗМЕНИТЬ СПИСОК» (см. п. 2.4.3.4).

После выбора диапазона, соответствующего диапазону поверяемого датчика нажать клавишу «Вперед» или «Ввод».

2.4.3.5 В появившемся меню выбрать диапазона выходного токового сигнала поверяемого датчика:

ТОКОВЫЙ СИГНАЛ: ▶ 1. 4 - 20 mA

При нажатии клавиш «Вниз» или «Вверх» на нижней строке будет предлагаться для выбора следующие диапазоны:

1. 4 - 20 mA
2. 0 - 5 mA
3. 5 - 0 mA
4. 20 - 4 mA

Выбор диапазона выходного сигнала поверяемого датчика учитывается при расчёте погрешности измерения давления.

При помощи клавиш «Вверх» и «Вниз» (или соответствующих цифровых клавиш) установить курсор на строке с необходимым диапазоном токового сигнала и нажать клавишу «Вперед» или «Ввод», для перехода в режим измерения.

2.4.3.6 В режиме измерения на первой строке ЖКИ отображается непрерывно обновляемое, с некоторым временным интервалом, значение текущего давления в выбранных единицах давления (временной интервал обновления показаний зависит от выбранного параметра УСРЕДНЕНИЕ). На второй строке, отображается выбираемая информация: измеренный токовый сигнал; погрешность измерения давления, процент текущего давления от выбранного ВПИ, или величина ВПИ. При входе в режим измерения на второй строке отображается информация о выбранном диапазоне токового сигнала поверяемого датчика и значении этого сигнала:

кПа	100.11
▶ 4-20mA	14.0025

Выбор отображаемой информации на второй строке осуществляется клавишами «Вверх», «Вниз» или цифровыми клавишами. При нажатии клавиши «Вниз» на второй строке отобразится погрешность измерения давления, поверяемого (калибруемого) датчика. Выходной токовый сигнал поверяемого датчика пересчитывается в давление, полученное значение сравнивается с величиной давления, измеряемого модулем.

кПа	100.11
▶ ПОГРЕШ.	0.05%

При нажатии клавиши «Вниз» на второй строке отобразится значение текущего давления в процентах от выбранного ВПИ:

кПа	100.11
▶ P(ВПИ)	62.57%

При нажатии клавиши «Вниз» на второй строке отобразится значение ВПИ выбранного диапазона:

кПа	100.11
▶ ВПИ	160.00

При нажатии клавиши «Вниз» на второй строке отобразится команда «ОБНУЛИТЬ Р», необходимая для обнуления показаний измерения давления:

кПа	100.11
▶ ОБНУЛИТЬ Р	

Для обнуления показаний измерения давления калибратора нажать клавишу «Вперед» или «Ввод». При этом смещение нуля записывается в энергонезависимую память модуля давления.

Примечания

1 Перед выполнением команды обнуления убедиться, что на вход модуля давления подается атмосферное давление, т. к. обнуление показаний калибратора при избыточном давлении или разрежении приведет к «смещению» показаний измеряемого давления, следовательно, к снижению точности измерений.

2 Для обнуления показаний токового сигнала использовать режим обнуления показаний при измерении тока (см. п. 2.4.13).

При нажатии клавиши «Вниз» на нижней строке отобразится пункт с выбором усреднения показаний:

кПа	100.11
▶ УСРЕДНЕНИЕ: 1	

Нажатие клавиши «Вперед» или «Ввод» на данном пункте позволяет включить или отключить усреднение показаний давления. Если усреднение давления включено (значение усреднения равно 5), то в режиме измерения давления на экран выводится значение давления, усредненное по пяти измерениям. При этом реакция на изменение давления будет значительно медленнее, поэтому включение усреднения рекомендуется после установления давления определенной величины. Значение параметра усреднения не заносится в энергонезависимую память калибратора, поэтому каждый раз после включения калибратора, усреднение отключено. Усреднение не распространяется на режимы проверки реле и проверки герметичности.

Примечание – Быстрый выбор необходимой строки осуществляется нажатием на соответствующую цифровую клавишу. Например, для выбора команды «ОБНУЛИТЬ Р», нажать клавишу «5».

2.4.3.7 Для фиксации показаний калибратора (измеренного значения давления и токового сигнала) нажать клавишу «Вперед» или «Ввод» на любом из пунктов режима «ИЗМЕРЕНИЕ», кроме пунктов «ОБНУЛЕНИЕ Р» и «УСРЕДНЕНИЕ»:

кПа	F	100.11
▶ 4-20mA		14.0025

После нажатия клавиши «Вниз» или «Вверх» будут отображены зафиксированные измеренные параметры тока, давления, погрешности и значение текущего давления в процентах от ВПИ:

кПа	F	100.11
▶ ПОГРЕШ.		0.05%

кПа	F	100.11
▶ P(ВПИ)		62.57%

При фиксации показаний на верхней строке ЖКИ появляется символ «F», причем при пролистывании нижней строки клавишами «Вверх» или «Вниз», пункты «ОБНУЛИТЬ Р» и «УСРЕДНЕНИЕ» будут отсутствовать.

2.4.3.8 Для возврата в режим измерения повторно нажать клавишу «Вперед» или «Ввод».

2.4.3.9 Для возврата в основное меню из режима измерения нажать клавишу «Назад» четыре раза.

2.4.4 Изменение диапазона давления

Информация о диапазонах хранится в энергонезависимой памяти калибратора. В калибраторе предусмотрена возможность изменять диапазоны (редактирование значения ВПИ и единиц измерения) в соответствии с диапазоном поверяемого датчика давления.

2.4.4.1 Для изменения диапазона выполнить действия согласно пп. 2.4.3.1 – 2.4.3.4. При помощи клавиш «Вверх» или «Вниз» установить курсор на пункте:

ВЫБОР ВПИ:
▶ ИЗМЕНИТЬ СПИСОК

и нажать клавишу «Вперед» или «Ввод».

2.4.4.2 В появившемся меню редактирования диапазона выводится информация о сохраненных диапазонах.

На верхней строке ЖКИ отображается единица измерения выбранного диапазона.

На нижней строке отображается номер пункта в списке диапазонов. При нажатии клавиш «Вниз» или «Вверх» будут циклически предложены для изменения позиция списка, ВПИ и единицы измерения:

ЕДИН.: кПа ▶ ПОЗ. СПИСКА #: 05

ЕДИН.: кПа ▶ ВПИ: 050.000

ЕДИН.: кПа ▶ СМЕНИТЬ ЕДИНИЦЫ

2.4.4.3 Выбрать номер пункта в списке диапазонов, который необходимо изменить. Для этого выбрать пункт «ПОЗ. СПИСКА #:» и нажать клавишу «Вперед» или «Ввод». В режиме редактирования ввести номер пункта в списке диапазонов, который необходимо изменить (появится курсор в виде подчеркивания):

ЕДИН.: кПа ▶ ПОЗ. СПИСКА #: 01

Выбор номера пункта осуществляется цифровыми клавишами или клавишами «Вверх», «Вниз». После выбора номера диапазона, нажать клавишу «Ввод»:

ЕДИН.: кПа ▶ ПОЗ. СПИСКА #: 01

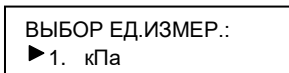
2.4.4.4 Для изменения значения верхнего предела измерения установить курсор напротив строки «ВПИ:» и нажать клавишу «Вперед» или «Ввод» (появится курсор в виде подчеркивания):

ЕДИН.: кПа ▶ ВПИ: 160.00

С помощью клавиш «Вперед», «Назад» установить курсор на редактируемый числовой разряд, а клавишами «Вверх», «Вниз» или цифровыми клавишами изменить значение в выбранном числовом разряде. Для изменения разрядности ВПИ (например с 10.0000 до 100.000) установить курсор под разрядной точкой (с помощью клавиш «Вперед», «Назад»), а клавишами «Вверх» и «Вниз» сместить позицию разрядной точки соответственно вправо или влево.

После редактирования значения ВПИ диапазона нажать клавишу «Вперед» или «Ввод».

2.4.4.5 Для изменения единиц измерения установить курсор на пункте «ЕД.ИЗМЕРЕНИЯ» и нажать клавишу «Вперед» или «Ввод» для перехода в режим выбора единиц измерения давления:



Калибратор позволяет выбрать следующие единицы измерения давления:

1. кПа
2. МПа
3. Па
4. Бар
5. мБар
6. mmHg
7. кгс/м²
8. кгс/см²
9. mmH₂O

Для выбора необходимых единиц измерения давления нажать клавиши «Вверх», «Вниз» или соответствующие цифровые клавиши.

Для подтверждения выбора единиц измерения давления установить курсор напротив соответствующих единиц и нажать клавишу «Ввод». После этого происходит сохранение в памяти калибратора выбранных единиц и выход из режима выбора единиц измерения давления.

2.4.4.6 Введенные значения ВПИ и единицы измерения сохраняются в энергонезависимой памяти калибратора и доступны при последующих сеансах работы.

2.4.4.7 Для возврата в меню выбора диапазона, нажать клавишу «Назад».

2.4.4.8 Для возврата в основное меню калибратора нажать клавишу «Назад» четыре раза.

2.4.5 Работа с памятью

Этот режим работы калибратора необходим для протоколирования (занесения в память калибратора с привязкой к текущему времени и дате) результатов поверки датчиков давления. В памяти калибратора сохраняется до 14 протоколов поверки. Каждый протокол (страница памяти) состоит из заголовка, и девяти записей.

Заголовок включает в себя общую информацию о поверяемом датчике:

- порядковый номер датчика (от 1 до 255 присваивается пользователем);
- верхний предел измерения датчика;

- диапазон токового сигнала датчика;
- единицы измерения давления.

Каждая запись в странице памяти (протоколе) содержит полную информацию о поверенной точке ряда нагружения:

- измеренное поверяемым СИД давление;
- значение измеренного давления в процентах от диапазона, поверяемого СИД;
- диапазон и значение выходного токового сигнала, поверяемого СИД;
- погрешность измерения давления, поверяемого СИД в процентах от ВПИ;
- время и дату фиксации показаний.

Перед определением метрологических характеристик, поверяемых СИД произвести проверку герметичности пневматической (гидравлической) системы (см. п. 2.4.7). Установить ноль (произвести обнуление показаний) измеренного давления на калибраторе (см. п. 2.4.3.6) и поверяемом датчике (если имеется такая возможность).

2.4.5.1 Для работы калибратора в режиме протоколирования процесса поверки (работа с памятью) установить в основном меню курсор при помощи клавиш «Вверх» или «Вниз» (или цифровой клавиши «2») на пункте:

▶ 2. ПАМЯТЬ
3. ТЕСТ РЕЛЕ

и нажать клавишу «Вперед» или «Вниз». При этом осуществляется вход в меню работы с памятью:

▶ 1. ИЗМЕР.В АРХИВ
2. ПРОСМОТР

Выбор необходимого пункта меню работы с памятью осуществляется при помощи клавиш «Вниз» или «Вверх». Данный раздел меню содержит следующие пункты:

1. ИЗМЕР. В АРХИВ
2. ПРОСМОТР
3. УДАЛИТЬ СТР:
4. УДАЛИТЬ ВСЕ

2.4.5.2 Поверку датчика в режиме «Память» начинать с заполнения заголовка новой страницы памяти протокола. Установить курсор на пункте:

▶ 1.ИЗМЕР.В АРХИВ
2.ПРОСМОТР

и нажать клавишу «Вперед» или «Ввод». При этом на экране ЖКИ появится значение ВПИ подключенного модуля давления:

максим. давление кПа	160.00
-------------------------	--------

Если модуль давления не подключен к калибратору, то на экране ЖКИ появится соответствующее сообщение (см. п. 2.4.3.3). При этом необходимо произвести подключение модуля и повторить пп. 2.4.3.1 и 2.4.3.2.

2.4.5.3 Для продолжения работы нажать клавишу «Вперед» или «Ввод». В появившемся разделе ввести условный (порядковый) номер поверяемого СИД (по умолчанию отображается последний введенный номер). Для изменения порядкового номера установить курсор на строку «ДАТЧИК#» и нажать клавишу «Вперед» или «Ввод», под редактируемым номером появится курсор в виде подчеркивания:

▶ ДАТЧИК # 015 ДА

С помощью цифровых клавиш или клавиш «Вперед», «Назад», «Вверх», «Вниз» ввести порядковый номер поверяемого датчика. Для сохранения отредактированного значения нажать клавишу «Ввод». Выбрать значение порядкового номера в интервале 1 - 255. После ввода порядкового номера поверяемого датчика установить курсор на нижнюю строку:

ДАТЧИК # 015 ▶ ДА

и нажать клавишу «Вперед» или «Ввод».

В случае ввода порядкового номера датчика, совпадающего с ранее введенным, программа переходит в режим измерения (минуя этап выбора диапазона измерения давления).

После заполнения памяти калибратора (заполнены 14 страниц памяти) при попытке заполнить новую страницу (ввод порядкового номера поверяемого датчика давления), калибратор выдаст сообщение о переполнении памяти. В этом случае сохранить протоколы поверки (перенести в память компьютера) и произвести очистку памяти калибратора (см. п. 2.4.5.12, 2.4.5.13).

2.4.5.4 При поверке нового датчика (в памяти калибратора отсутствует его порядковый номер) необходимо ввести его параметры: ВПИ, единицу измерения давления и диапазон токового сигнала (аналогично режиму «ИЗМЕРЕНИЯ», см. пп. 2.4.3.4 и 2.4.3.5). После ввода необходимой информации, калибратор переходит в режим измерения.

2.4.5.5 Для фиксации показаний нажать клавишу «Вперед» или «Ввод» на любом из пунктов режима измерения, кроме пунктов «ОБНУЛЕНИЕ R» и «УСРЕДНЕНИЕ». При фиксации на верхней строке ЖКИ появится символ «F»:

кПа	F	100.00
▶4-20mA		14.0139

Просмотр зафиксированной информации осуществляется при помощи клавиш «Вниз» или «Вверх», при этом на нижней строке будут циклически отображаться следующие пункты:

4 – 20 mA 14.0139 (диапазон и измеренное значение токового сигнала датчика)
ПОГРЕШ. 0.09% (рассчитанное значение погрешности измерения давления)
R(ВПИ) 62.50% (текущее давление в процентах от ВПИ датчика давления)
ВПИ 160 кПа (выбранный диапазон измерения давления)
ДОБАВИТЬ ЗАПИСЬ
ЗАМЕНИТЬ ЗАПИСЬ
ОЧИСТИТЬ ЗАПИСИ
СМ. СТРАНИЦУ

2.4.5.6 Для сохранения измерения в памяти калибратора необходимо зафиксировать показания, для этого установить курсор на пункте:

кПа	F	100.00
▶ДОБАВИТЬ ЗАПИСЬ		

и нажать клавишу «Вперед» или «Ввод».

Сохранение измерений в памяти калибратора осуществляется последовательно, т.е. при заполнении заголовка страницы, первое зафиксированное измерение сохраняется в первой ячейки памяти (записи). Каждое последующее измерение будет сохраняться в следующей записи, пока не произойдет заполнение страницы (сохранение девяти точек ряда нагружения).

При попытке добавить десятую запись, калибратор выдаст соответствующее сообщение на экран ЖКИ.

Примечание – В памяти калибратора предусмотрено сохранение девяти точек измерений: пять точек – для прямого хода и четыре для обратного.

После сохранения записи в памяти калибратора происходит автоматический возврат в режим измерения.

2.4.5.7 С помощью функции «ЗАМЕНИТЬ ЗАПИСЬ» можно осуществить сохранение текущих зафиксированных измерений в произвольно выбранную запись страницы.

Для замены существующей записи (при допущенной ошибке при фиксации показаний) следует зафиксировать показания, установить курсор на пункте «ЗАМЕНИТЬ ЗАПИСЬ»:

кПа	F	100.00
▶	ЗАМЕНИТЬ ЗАПИСЬ	

и нажать клавишу «Вперед» или «Ввод».

Клавишами «Вниз» или «Вверх» выбрать номер записи (измерения), которую необходимо заменить:

выбери	запись 1
▶	кПа 0.00

и нажать клавишу «Вперед» или «Ввод».

На верхней строке отображается порядковый номер записи в странице. На нижней строке отображается зафиксированное измеренное значение давления.

После замены записи происходит автоматический возврат в режим измерения.

2.4.5.8 Для удаления (очистки) всех записей из страницы памяти следует зафиксировать показания калибратора, установить курсор на пункте:

кПа	F	100.00
▶	ОЧИСТИТЬ ЗАПИСИ	

и нажать клавишу «Ввод». При этом происходит очистка всех записей (измерений) в выбранной странице памяти, а заголовок протокола (информация о порядковом номере, ВПИ и токовом диапазоне) сохраняется.

Для возврата в режим измерения нажать клавишу «Назад».

2.4.5.9 Для просмотра содержимого текущей страницы памяти калибратора из режима измерения следует зафиксировать показания, перейти на пункт:

кПа	F	100.00
▶	СМ. СТРАНИЦУ	

и нажать клавишу «Ввод». При этом программа калибратора переходит в режим просмотра содержимого записей протокола:

СМ. ЗАПИСЬ:	1
▶	кПа 0.00

Для получения подробной информации о зафиксированном измерении с помощью клавиш «Вверх» и «Вниз» или цифровых клавиш выбрать интересующую запись (с 1 по 9) и нажать клавишу «Вперед» или «Ввод»:

кПа	0.00
▶ 4-20mA	4.0039

Для пролистывания информации о зафиксированном измерении использовать клавиши «Вверх» и «Вниз». При этом на экране отобразится следующая информация:

4 – 20 mA	4.0039
ПОГРЕШ.	0.09%
Р(ВПИ)	0.00%
ВРЕМЯ	19:28:45
ДАТА	24/07/06
ВПИ	160.00
ДАТЧИК#:	001
УДАЛИТЬ ЗАПИСЬ	

Для удаления из памяти калибратора текущей записи в режиме просмотра выбрать номер записи, установить курсор на пункте:

кПа	0.00
▶ УДАЛИТЬ ЗАПИСЬ	

и нажать клавишу «Вперед» или «Ввод». При этом остальные записи и заголовок страницы, остаются неизменными. После удаления записи произойдет автоматический возврат в режим просмотра записей.

Для возврата в подменю просмотра записей нажать клавишу «Назад».

2.4.5.10 Для просмотра созданного архива в режиме «ПАМЯТЬ» установить курсор на пункте:

▶ 2.ПРОСМОТР
3.УДАЛИТЬ СТР:

и нажать клавишу «Вперед» или «Ввод». При этом калибратор переходит в режим просмотра архива протоколов:

кПа	160.00
▶ СТР.#1	ДАТ#001

Архив состоит из 14 протоколов, имеющих заголовок: ВПИ поверяемого датчика, (верхняя строка), номер страницы памяти (протокола) и номер поверяемого датчика (нижняя строка).

С помощью клавиш «Вверх» и «Вниз» производится выбор интересующей страницы (с 1 по 14):

кПа	25.000
▶ СТР.#2	ДАТ#002

кПа	-ПУСТО
▶ СТР.#14	ДАТ#

Если выбрана страница, не имеющая записей и заголовка, то такая страница помечается надписью «-ПУСТО» в верхней строке.

2.4.5.11 Для просмотра содержимого выбранной страницы нажать клавишу «Вперед» или «Ввод». При этом калибратор переходит в режим просмотра записей:

СМ. ЗАПИСЬ:	1
▶кПа	0.00

Выбор необходимой записи осуществляется при помощи клавиш «Вверх» и «Вниз», или цифровых клавиш:

СМ. ЗАПИСЬ:	2
▶кПа	160.00

СМ. ЗАПИСЬ:	9
▶кПа	5.00

Для получения подробной информации о зафиксированном измерении следует нажать клавишу «Вперед» или «Ввод». При этом калибратор перейдет в режим просмотра содержимого записи, аналогичный режиму просмотра в режиме измерения (см. п. 2.4.4.2).

2.4.5.12 Для удаления произвольно выбранной страницы (протокола) установить курсор на пункт:

▶3.УДАЛИТЬ СТР:
4УДАЛИТЬ ВСЕ

и нажать клавишу «Вперед» или «Ввод».

В появившемся меню необходимо выбрать номер удаляемой страницы:

кПа	-ПУСТО
▶ СТР.#2 ?	ДАТ#

кПа	25.000
▶ СТР.#3 ?	ДАТ#001

и нажать клавишу «Вперед» или «Ввод».

Для возврата в режим «ПАМЯТЬ» нажать клавишу «Назад» два раза.

2.4.5.13 Для очистки всех страниц памяти калибратора установить курсор на пункте:

3. удалить стр:
▶ 4. удалить все

и нажать клавишу «Вперед» или «Ввод». При этом на экране ЖКИ появится сообщение:

3. удалить стр:
PLEASE WAIT...

после чего произойдет полная очистка памяти (все протоколы поверки будут удалены).

2.4.6 Работа с реле давления

Данный режим калибратора предназначен для проведения проверочных и настроечных работ с реле давления. Режим работы с реле давления позволяет отслеживать состояние контактов реле (замкнутый или разомкнутый контакт) и фиксировать значение давления переключения контактов реле.

2.4.6.1 Для работы калибратора в режиме «ТЕСТ РЕЛЕ» произвести соединение поверяемого реле и калибратора (см. приложение Г). При помощи прилагаемого к реле соединительного кабеля произвести подключение реле давления к соответствующему разъему калибратора (см. рисунок 1).

Клавишами «Вверх» или «Вниз» (или цифровой клавиши «3») установить курсор на пункте основного меню:

▶ 3.ТЕСТ РЕЛЕ
4.ГЕРМЕТИЧНОСТЬ

и нажать клавишу «Вперед» или «Ввод».

На верхней строке ЖКИ отображается текущее измеренное давление в выбранных единицах измерения. Выбор единиц измерения давления в данном режиме осуществляется в пункте «8. ЕДИН. ИЗМЕРЕН.» основного меню калибратора (см. п. 2.4.16).

На нижней строке ЖКИ отображается информация о состоянии контактов реле («СОСТ.РЕЛЕ 0» - контакты разомкнуты, «СОСТ.РЕЛЕ 1» - контакты замкнуты), либо предлагается режим обнуления показаний калибратора:

кПа 0.00
▶ СОСТ. РЕЛЕ 0

2.4.6.2 Перед проведением проверки срабатывания контактов реле давления (фиксации давления), произвести обнуление показаний калибратора. Для этого выбрать режим «ОБНУЛИТЬ Р» при помощи клавиш «Вверх» и «Вниз»:

кПа 0.00
▶ ОБНУЛИТЬ Р

и нажать клавишу «Вперед» или «Ввод».

2.4.6.3 Для определения и фиксации давления переключения контактов реле, установить при помощи клавиши «Вверх» или «Вниз» во второй строке режим отображения информации о состоянии контактов реле:

кПа	0.00
▶ СОСТ. РЕЛЕ	0

и плавно повысить давление в пневматической (гидравлической) системе. При срабатывании реле, калибратор производит фиксацию показаний:

Р_перекл	159.76
кПа (ВОЗВР.)	

После фиксации показаний, нажать клавишу «Вперед» или «Ввод» для возврата в режим проверки состояния реле. При этом на нижней строке ЖКИ отображается состояние реле:

кПа	159.76
▶ СОСТ. РЕЛЕ	1

Для фиксации давления переключения контактов реле на обратном ходе, плавно уменьшить давление в системе. При обратном срабатывании контактов реле, калибратор зафиксирует текущее давление.

2.4.6.4 Для выхода из режима «ТЕСТ РЕЛЕ» в основное меню калибратора нажать клавишу «Назад».

2.4.7 Проверка герметичности

Перед определением метрологических характеристик, поверяемых СИД и измерением давления, необходимо произвести проверку герметичности пневматической (гидравлической) системы.

Проверка герметичности системы осуществляется на избыточном давлении (при поверке СИД избыточного давления) или на разрежении (при поверке датчика разрежения с верхним пределом менее 100 кПа), равного ВПИ поверяемого СИД (если нет особых указаний в паспорте или руководстве по эксплуатации).

Проверку герметичности системы на разрежение с ВПИ 100 кПа при разряжении равном от минус 90 до минус 95 кПа.

2.4.7.1 Для проверки герметичности пневматической (гидравлической) системы произвести соединение элементов системы (согласно приложению Г) и создать необхо-

димое давление (разрежение). При помощи клавиш «Вверх» или «Вниз» (или цифровой клавиши «4») установить курсор на пункте основного меню:

▶ 4. ГЕРМЕТИЧНОСТЬ 5. ГЕНЕРАЦИЯ

и нажать клавишу «Вперед» или «Ввод». При этом калибратор переходит в режим проверки герметичности:

кПа	160.01
▶ ПРОДОЛЖИТ: 5 мин	

На верхней строке ЖКИ отображается текущее измеренное давление в выбранных единицах измерения. На второй строке отображается информация о продолжительности времени теста герметичности в минутах, либо предлагается начать тест на герметичность.

Выбор единиц измерения давления в данном режиме проводить по пункту «8. ЕДИН. ИЗМЕРЕН.» основного меню калибратора (см. п. 2.4.16).

2.4.7.2 Для выбора времени теста (по умолчанию продолжительность теста составляет 5 минут), установить курсор на пункте:

кПа	160.01
▶ ПРОДОЛЖИТ: 5 мин	

и нажать клавишу «Вперед» или «Ввод». При этом появится курсор в виде подчеркивания под редактируемым временем теста. Используя цифровые клавиши или клавиши «Вверх», «Вниз», установить необходимое время теста от 1 до 9 минут (рекомендуемое время теста на герметичность – 2 минуты). Для подтверждения изменения нажать клавишу «Вперед» или «Ввод».

2.4.7.3 Для проведения теста на герметичность установить в системе необходимое давление, произвести выдержку при заданном давлении в течение 10 минут (для окончания переходных термодинамических процессов). При помощи клавиш «Вверх» или «Вниз» установить курсор на строке:

кПа	160.00
▶ НАЧАТЬ ТЕСТ	

и нажать клавишу «Вперед» или «Ввод». Калибратор перейдет в режим контроля давления:

~ кПа	159.99
▶ кПа	160.00

На верхней строке ЖКИ отображается текущее измеренное давление. На нижней строке отображается зафиксированное значение давления в начале теста.

Для просмотра текущего времени или времени окончания теста нажать клавишу «Вниз» или «Вверх»:

~ кПа	159.99
▶ КОН.ВРЕМЯ	19:28

~ кПа	159.99
▶ ТЕК.ВРЕМЯ	19:26

Тест на герметичность можно прервать, не дожидаясь его окончания, нажатием клавиши «Назад».

2.4.7.4 После окончания времени теста на экране ЖКИ выводится информация о результате герметичности системы (результат изменения давления в минуту):

результат \ min	
0,01	кПа

Система считается герметичной, если результат теста не превышает 0,1% от установленного давления в минуту.

2.4.7.5 Для выхода из режима отображения результата теста нажать клавишу «Ввод», после чего калибратор переходит в режим теста на герметичность.

2.4.7.6 Для выхода из режима теста на герметичность в основное меню следует нажать клавишу «Назад».

2.4.8 Работа в режиме воспроизведения тока/напряжения

Калибратор может работать в одном из режимов воспроизведения:

– воспроизведение тока в диапазоне от 0 до 22 мА (нормированный диапазон от 0 до 20 мА);

– воспроизведение напряжения постоянного тока в диапазоне от 0 до 1,1 В (нормированный диапазон от 0 до 1 В).

Предел допускаемой основной погрешности в режиме воспроизведения электрических сигналов указан в таблице 2.

2.4.8.1 Для работы калибратора в режиме воспроизведения электрических сигналов следует подключить внешний источник питания к калибратору, подключить прилагаемый комплект проводов к линии электрической цепи и к соответствующим присоединительным разъемам калибратора:

При помощи клавиш «Вверх» или «Вниз» (или цифровой клавиши «5») установить курсор на пункте основного меню:

► 5. ГЕНЕРАЦИЯ
6. АККУМУЛЯТОР

и нажать клавишу «Вперед» или «Ввод».

2.4.8.2 В предлагаемом меню выбрать режим работы (воспроизведение тока или воспроизведение напряжения), установив курсор на строку с диапазонном генерируемого сигнала при помощи клавиш «Вверх» или «Вниз»:

► 1. 0 - 22 mA
2. 0 - 1.1 V

и нажать клавишу «Вперед» или «Ввод».

В зависимости от выбранного режима на экране ЖКИ появляется следующее меню:

► ЗАД.: 04.1000 mA
ДА

или

► ЗАД.: 0.10000 V
ДА

2.3.8.3 Для ввода значения воспроизводимой величины электрического сигнала (тока или напряжения), установить курсор «►» на верхней строке и нажать клавишу «Вперед» или «Ввод». После этого калибратор переходит в режим редактирования (появится курсор в виде подчеркивания):

► ЗАД.: 5.0000 mA
ДА

Изменение значения воспроизводимого электрического параметра производить клавишами «Вперед», «Назад» (для перемещения курсора по разрядам вводимого значения), клавишами «Вверх», «Вниз» или цифровыми клавишами установить необходимую величину воспроизводимого сигнала. Для сохранения числового значения воспроизводимой величины нажать клавишу «Вперед» или «Ввод».

2.4.8.4 Для начала режима воспроизведения установить курсор на пункте «ДА» и нажать клавишу «Вперед» или «Ввод». После некоторой паузы (требующейся для самокалибровки цепей измерения и воспроизведения), калибратор перейдет в режим генерации:

ЗАД. I 5.0000 mA
ГЕН. I 4.9999 mA

На верхней строке ЖКИ отображается введенное значение воспроизводимого параметра, а на нижней строке – измеренное (реальное) в электрической цепи значение воспроизводимого параметра.

2.4.8.5 Для выхода из режима воспроизведения в основное меню калибратора, нажать клавишу «Назад» три раза.

2.4.9 Работа с аккумулятором

ВНИМАНИЕ: АККУМУЛЯТОР, ВХОДЯЩИЙ В КОМПЛЕКТ ПОСТАВКИ, НЕОБХОДИМО ЗАРЯДИТЬ В КАЛИБРАТОРЕ ДАВЛЕНИЯ ИЛИ В ЗАРЯДНОМ УСТРОЙСТВЕ GP POWERBANK UNIVERSAL (В КОМПЛЕКТ ПОСТАВКИ НЕ ВХОДИТ)!

Это связано с тем, что с момента заряда аккумулятора на заводе-изготовителе прошел значительный срок, в течение которого он частично разрядился (самопроизвольный разряд аккумуляторов при комнатной температуре достигает 20% в месяц и через 9-12 месяцев после заводского заряда аккумуляторы могут полностью разрядиться).


2.4.9.1 Для первой зарядки аккумулятора в калибраторе, выбрать режим «ТАЙМЕР-ЗАРЯДКА» и установить таймер на 15 часов (см. пп. 2.4.9.7 и 2.4.9.8). При этом калибратор произведет полную зарядку аккумулятора и произведет фиксацию уровня зарядки, необходимую для расчета степени заряженности аккумулятора.

Калибратор производит зарядку аккумулятора постоянным током 15-20 мА, что соответствует требуемому уровню тока заряда данного типа аккумуляторов.

2.4.9.2 При использовании нового аккумулятора, а также аккумулятора, находящегося в комплекте поставки калибратора, рекомендуется произвести тренировочные циклы заряда/разряда аккумулятора. Операцию с полным разрядом и последующим зарядом повторить три-четыре раза с перерывом между циклами не более 1 недели. Это позволит увеличить срок службы аккумулятора.

Срок службы аккумулятора определяется количеством циклов заряд/разряд, поэтому рекомендуется производить зарядку аккумулятора при уровне заряда менее 50 % (информация о уровне заряда аккумулятора выводится при входе в режим «АККУМУЛЯТОР»). Для реальных условий эксплуатации количество циклов составляет не менее 500, при этом емкость аккумулятора уменьшается на 60% относительно номинального значения (характерно для аккумулятора типа GP17R8H). Это количество циклов заря-

да/разряда соответствует 3 годам эксплуатации калибратора в реальных условиях (в среднем 3 цикла заряд/разряд в неделю).

2.4.9.3 Если во время работы с калибратором без внешнего источника питания на ЖКИ появляется изображение разряженного аккумулятора , произвести зарядку аккумулятора (в режиме «АВТОЗАРЯДКА» или в режиме «ТАЙМЕР-ЗАРЯДКА»). Работоспособность калибратора может сохраниться еще некоторое время (от 10 до 30 мин), если не пользоваться подсветкой ЖКИ, но при этом запись в энергонезависимую память калибратора (в режиме «ПАМЯТЬ») будет запрещена во избежание сбоев. Необходимо учитывать, что включение подсветки ЖКИ значительно ускоряет разрядку аккумулятора.

ВНИМАНИЕ: ЗАПРЕЩАЕТСЯ ИСПОЛЬЗОВАТЬ ФУНКЦИЮ ЗАРЯДКИ АККУМУЛЯТОРА В СЛУЧАЕ ОТСУТСТВИЯ АККУМУЛЯТОРА В БАТАРЕЙНОМ ОТСЕКЕ (ПИТАНИЕ ЭЛЕКТРОННОГО БЛОКА ОСУЩЕСТВЛЯЕТСЯ ОТ ВНЕШНЕГО ИСТОЧНИКА ПИТАНИЯ)!

В это случае может произойти сбой работы процессора электронного блока. В случае сбоя необходимо отключить питание электронного блока на время не менее 5 секунд. При использовании функции зарядки аккумулятора, следует убедиться, что к калибратору подключен внешний источник питания.

ВНИМАНИЕ: ЗАПРЕЩАЕТСЯ ПРОИЗВОДИТЬ В БАТАРЕЙНОМ ОТСЕКЕ ЗАРЯДКУ ЩЕЛОЧНЫХ БАТАРЕЙ, ТАК КАК ЭТО МОЖЕТ ПРИВЕСТИ К ВЫХОДУ КАЛИБРАТОРА ИЗ СТРОЯ!

В батарейном отсеке калибратора допускается производить зарядку аккумуляторов типа GP17R8H (или аналогичных).

2.4.9.4 Для зарядки аккумулятора при помощи электронного блока установить курсор при помощи клавиш «Вверх» или «Вниз» (или цифровой клавиши «6») на пункте основного меню:

▶ 6.АККУМУЛЯТОР
7.ОПЦИИ

и нажать клавишу «Вперед» или «Ввод»:

При этом калибратор переходит в меню выбора режима зарядки аккумулятора:

состояние: 45%
▶ автозарядка

На верхней строке ЖКИ отображается информация о текущем состоянии (уровне заряда) аккумулятора. На нижней строке отображаются режимы зарядки аккумулятора, выбираемые при помощи клавиш «Вверх» или «Вниз»:

АВТОЗАРЯДКА
ТАЙМЕР-ЗАРЯДКА
ТАЙМЕР: 10ч

Примечание – При уровне заряда аккумулятора более 50% производить зарядку не рекомендуется (для увеличения срока эксплуатации аккумулятора).

2.4.9.5 Калибратор обеспечивает зарядку аккумулятора в двух режимах: автоматическая зарядка и зарядка по таймеру.

Режим «АВТОЗАРЯДКА» применяется для автоматической зарядки аккумулятора. Зарядка будет происходить до тех пор, пока напряжение на клеммах аккумулятора не достигнет верхнего установленного предела. При этом время зарядки зависит от уровня заряда аккумулятора.

Режим «ТАЙМЕР-ЗАРЯДКА» применяется для зарядки аккумулятора в течение заданного интервала времени. Для полной зарядки аккумулятора установить таймер на 15 часов.

2.4.9.6 Для выбора режима «АВТОЗАРЯДКА», установить курсор на строке:

состояние: 45%
▶ автозарядка

и нажать клавишу «Вперед» или «Ввод». При этом на экране ЖКИ отобразится процесс зарядки аккумулятора. После окончания зарядки калибратор переходит в основное меню.

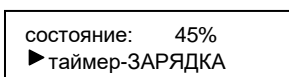
2.4.9.7 При выборе режима «ТАЙМЕР-ЗАРЯДКА» установить время зарядки. При помощи клавиш «Вверх» или «Вниз», установить курсор на строке:

состояние: 45%
▶ таймер: 10ч

и нажать клавишу «Вперед» или «Ввод» для перехода в режим редактирования времени зарядки (появится курсор в виде подчеркивания под одной из цифр).

Изменять времена зарядки аккумулятора цифровыми клавишами или клавишей «Вверх» или «Вниз». Время зарядки выбирается от 5 до 15 часов с дискретностью в один час. Для сохранения введенного значения нажать клавишу «Вперед» или «Ввод».

2.4.9.8 После установки таймера зарядки, выбрать режим при помощи клавиш «Вверх» или «Вниз»:



и нажать клавишу «Вперед» или «Ввод». При этом на экране ЖКИ отобразится процесс зарядки аккумулятора. После окончания зарядки калибратор переходит в основное меню.

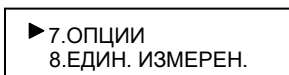
ВНИМАНИЕ: ЗАПРЕЩАЕТСЯ ОТКЛЮЧАТЬ ВНЕШНИЙ ИСТОЧНИК ПИТАНИЯ ВО ВРЕМЯ ЗАРЯДКИ АККУМУЛЯТОРА!

Зарядку аккумулятора требуется довести до завершения зарядки.

2.4.10 Режим дополнительных настроек калибратора (опции)

Данный раздел основного меню калибратора содержит внутренние настройки калибратора (установка часов и даты, включение / выключение звукового сигнала, обнуление электрических параметров, связь с персональным компьютером).

Для входа в режим «ОПЦИИ» установить курсор при помощи клавиш «Вверх» или «Вниз» (или цифровой клавиши «7») на пункте основного меню:



и нажать клавишу «Вперед» или «Ввод». На экране ЖКИ появляется меню, содержащее следующие пункты:

1. СМ./УСТ.ЧАСЫ
2. ЗВУК ОН.
3. ОБНУЛЕНИЕ I
4. ОБНУЛЕНИЕ U
5. СВЯЗЬ С ПК
6. КАЛИБРОВКА

Выбор необходимого пункта меню осуществляется установкой курсора на соответствующей строке при помощи клавиш «Вверх» или «Вниз», либо при помощи соответствующей цифровой клавиши.

2.4.11 Установка времени, даты

Калибратор имеет часы, работающие независимо от внутреннего аккумулятора и внешнего источника питания. Текущее время (отображается в 24 часовом формате) и

дата (формат отображения: день/месяц/год) обеспечивают хронологическую точность протоколам поверки (при работе калибратора в режиме «ПАМЯТЬ»).

2.4.11.1 Для установки времени и даты требуется установить курсор при помощи клавиш «Вверх» или «Вниз» (или цифровой клавиши «7») на пункте основного меню:

▶ 7.ОПЦИИ
8.ЕД. ИЗМЕРЕНИЯ

и нажать клавишу «Вперед».

2.4.11.2 Установить курсор на пункте:

▶ 1.СМ./УСТ.ЧАСЫ
2.ЗВУК ON

и нажать клавишу «Вперед» или «Ввод». На экране ЖКИ отобразится текущее время и дата:

▶ ВРЕМЯ 10:53:03
ДАТА 29/05/06

2.4.11.3 Для изменения текущего времени установить курсор на пункте «ВРЕМЯ» и нажать клавишу «Вперед» или «Ввод».

При этом калибратор входит в режим редактирования текущего времени (появляется курсор в виде подчеркивания). При помощи клавиш «Вперед», «Назад» установить курсор под редактируемой цифрой, а при помощи цифровых клавиш (или клавиш «Вверх», «Вниз») ввести требуемое время. Для сохранения измененного текущего времени нажать клавишу «Вперед» или «Ввод».

2.4.11.4 Для изменения текущей даты установить курсор на пункте «ДАТА»:

ВРЕМЯ 10:53:03
▶ ДАТА 29/05/02

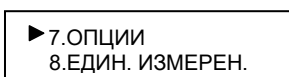
и нажать клавишу «Вперед» или «Ввод». При этом калибратор входит в режим редактирования текущей даты (появляется курсор в виде подчеркивания). При помощи клавиш «Вперед», «Назад» установить курсор под редактируемой цифрой, а при помощи цифровых клавиш (или клавиш «Вверх» или «Вниз») ввести текущую дату. Для сохранения измененной даты нажать клавишу «Вперед» или «Ввод».

2.4.11.5 Для выхода из режима «СМ./УСТ. ЧАСЫ» в основное меню, нажать клавишу «Назад» два раза.

2.4.12 Разрешение/запрещение звукового сигнала

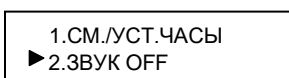
Калибратор имеет встроенный звукоизлучающий динамик, который дублирует нажатие клавиш звуковыми сигналами (этот режим выбирается по желанию пользователя), а так же сигнализирует о превышении допустимого значения давления (режим аварийной сигнализации превышения давления включен постоянно и пользователем не отключается). При превышении измеряемого давления установленного диапазона, калибратор сигнализирует прерывистым звуковым сигналом, при превышении давления ВПИ модуля давления – постоянным.

2.4.12.1 Для включения звукового сигнала при нажатии клавиш установить курсор при помощи клавиш «Вверх» или «Вниз» (или цифровой клавиши «7») на пункте основного меню:

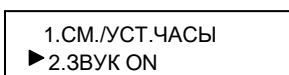


и нажать клавишу «Вперед» или «Ввод».

2.4.12.2 В появившемся меню установить курсор при помощи клавиш «Вверх» или «Вниз» (или цифровой клавиши «2») на пункте «ЗВУК OFF»:



и нажать клавишу «Вперед» или «Ввод». При этом произойдет включение звукового сигнала. Надпись на экране измениться:



2.4.12.3 Для отключения звукового сигнала следует установить курсор на строке «ЗВУК ON» и нажать клавишу «Вперед» или «Ввод». При этом звуковой сигнал сохранится в экстренной ситуации – перегрузка по давлению.

2.4.12.4 Для возврата в основное меню необходимо нажать клавишу «Назад» два раза.

2.4.13 Обнуление показаний при измерении тока

Перед началом измерения электрических сигналов (тока и напряжения) в режиме «AV–метр» (см. п. 2.4.17) произвести обнуление показаний калибратора (установка нуля).

2.4.13.1 Для обнуления токового сигнала установить курсор напротив пункта основного меню при помощи клавиш «Вверх», «Вниз» или цифровой клавиши «7»:

▶ 7.ОПЦИИ
8.ЕДИН. ИЗМЕРЕН.

и нажать клавишу «Вперед» или «Ввод», в появившемся меню установить курсор на пункте «ОБНУЛЕНИЕ I» при помощи клавиш «Вверх», «Вниз» или цифровой клавиши «3»:

▶ 3.ОБНУЛЕНИЕ I
4.ОБНУЛЕНИЕ U

и нажать клавишу «Вперед» или «Ввод». Калибратор войдет в режим измерения/обнуления тока:

▶ ОБНУЛИТЬ I
I = -0.0000 mA

2.4.13.2 Для обнуления токового сигнала разомкнуть электрическую цепь и нажать клавишу «Вперед» или «Ввод». При этом значение смещения нуля заносится в энергонезависимую память и учитывается в дальнейших измерениях токового сигнала.

2.4.13.3 Для возврата в основное меню из режима обнуления токового сигнала нажать клавишу «Назад» два раза.

2.4.14 Обнуление показаний при измерении напряжения

2.4.14.1 Перед началом измерения напряжения произвести обнуление показаний калибратора. Для этого установить курсор напротив пункта основного меню при помощи клавиш «Вверх», «Вниз» или цифровой клавиши «7»:

▶ 7.ОПЦИИ
8.ЕДИН. ИЗМЕРЕН.

и нажать клавишу «Вперед» или «Ввод», в появившемся меню установить курсор на пункте «ОБНУЛЕНИЕ U» при помощи клавиш «Вверх», «Вниз» или цифровой клавиши «4»:

3.ОБНУЛЕНИЕ I
▶ 4.ОБНУЛЕНИЕ U

и нажать клавишу «Вперед» или «Ввод». Калибратор войдет в режим измерения/обнуления напряжения:

▶ ОБНУЛИТЬ I
I = -0.0000 mA

2.4.14.2 Для обнуления напряжения разомкнуть электрическую цепь, замкнуть клеммы «*» и «+V» и нажать клавишу «Вперед» или «Ввод». При этом значение ме-

щения нуля заносится в энергонезависимую память и учитывается в дальнейших измерениях напряжения.

2.4.14.3 Для возвращения в основное меню из режима обнуления напряжения нажать клавишу «Назад» два раза.

2.4.15 Связь с компьютером

У калибратора имеется режим работы под управлением персонального компьютера для автоматизации рабочего места при поверке СИД.

2.4.15.1 Для работы калибратора совместно с персональным компьютером необходимо подключить калибратор к компьютеру при помощи адаптера ПК (поставляется по заказу).

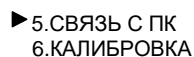
2.4.15.2 С помощью клавиш «Вверх» или «Вниз» (или цифровой клавиши «7») установить курсор на пункте основного меню:



► 7.ОПЦИИ
8.ЕДИН. ИЗМЕРЕН.

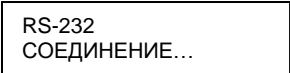
и нажать клавишу «Вперед» или «Ввод».

2.4.15.3 В появившемся меню при помощи клавиш «Вверх» или «Вниз» (или цифровой клавиши «5») установить курсор на пункте:



► 5.СВЯЗЬ С ПК
6.КАЛИБРОВКА

и нажать клавишу «Вперед» или «Ввод». При этом калибратор входит в режим соединения с персональным компьютером:



RS-232
СОЕДИНЕНИЕ...

В этом режиме калибратор ожидает команд от компьютера, формируемых пользовательской программой. Описание работы пользовательской программы изложено в «Руководстве пользователя» и поставляется совместно с программным обеспечением.

Примечание – пункт меню «КАЛИБРОВКА» является технологическим и предназначен для просмотра калибровочной информации. Данный раздел меню защищен паролем и пользователю не доступен.

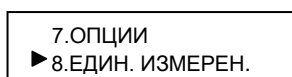
2.4.15.4 Для возврата в предыдущий раздел меню необходимо нажать клавишу «Назад».

2.4.15.5 Для возврата в основное меню следует нажать клавишу «Назад» два раза.

2.4.16 Выбор единиц измерения давления

Выбор единиц измерения давления в режимах «ТЕСТ РЕЛЕ», «ГЕРМЕТИЧНОСТЬ», а также при выводе информации о ВПИ подключенного модуля давления осуществляется в пункте основного меню «ЕДИН. ИЗМЕРЕН.». Единицы измерения давления в режиме «ИЗМЕРЕНИЕ» и «ПАМЯТЬ» устанавливаются при выборе соответствующего диапазона с заданным значением ВПИ и выбранными единицами измерения давления (см. п. 2.4.3).

2.4.16.1 Для изменения единиц измерения в вышеуказанных режимах калибратора установить курсор при помощи клавиш «Вверх» или «Вниз» (или цифровой клавиши «8») на пункте основного меню:

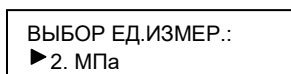


и нажать клавишу «Вперед» или «Ввод».

В предлагаемом меню выбора единиц измерения давления выбрать единицу измерения из ряда:

1. кПа
2. МПа
3. Па
4. Бар
5. мБар
6. mmHg
7. кгс/м²
8. кгс/см²
9. mmH₂O

2.4.16.2 Для выбора необходимой единицы измерения установить курсор напротив единицы измерения:



и нажать клавишу «Вперед» или «Ввод». После этого, выбранная единица измерения давления записывается в энергонезависимую память калибратора и будет учитываться в последующих сеансах работы калибратора.

2.4.16.3 Для возврата в основное меню калибратора нажать клавишу «Назад».

2.4.17 Работа в режиме ампервольтметра

Режим «AV–МЕТР» предназначен для измерения выходных электрических сигналов с поверяемых СИД. Калибратор может работать в одном из режимов измерения электрического сигнала:

- измерение постоянного тока в диапазоне от 0 до 22 мА (нормированный диапазон от 0 до 20 мА);
- измерение напряжения постоянного тока в диапазоне от 0 до 1,1 В (нормированный диапазон от 0 до 1 В).

Предел допускаемой основной погрешности в режиме измерения электрических параметров указан в таблице 2.

Перед измерением электрических параметров произвести обнуление показаний по пп. 2.4.13 и 2.4.14.

2.4.17.1 Для работы калибратора в режиме «AV–МЕТР» установить курсор на пункте основного меню при помощи клавиш «Вверх» или «Вниз» (или цифровой клавиши «9»):

8.ЕДИН. ИЗМЕРЕН. ▶9.AV-МЕТР

и нажать клавишу «Вперед» или «Ввод». При этом калибратор переходит в режим выбора электрического параметра:

▶1. 0 – 20 mA 2. 0 – 1 V

2.4.17.2 При помощи клавиш «Вверх» или «Вниз» (или цифровой клавиши «1» или «2») выбрать режим измерения необходимого электрического параметра, установив курсор соответствующем пункте и нажать клавишу «Вперед» или «Ввод». В зависимости от выбранного пункта, на экране ЖКИ отобразится в режиме измерения тока:

ИЗМЕРЕНИЕ: 0 – 20 mA I = 0,0010 mA

либо в режиме измерения напряжения:

ИЗМЕРЕНИЕ: 0 – 1 V U = 0,00010 V

Примечание – Если измерительные входы калибратора не подключены к электрической схеме («висят в воздухе»), то при измерении напряжения на экран выводится произвольное значение напряжения (не равное нулю).

2.4.17.3 В режиме измерения тока, калибратор фиксирует показания минимальной и максимальной величины измеренного сигнала за период работы калибратора в этом режиме.

Для просмотра минимального и максимального значения следует нажать клавишу «Вперед» или «Ввод»:

MIN I	0,0000	мА
MAX I	1.0256	мА

2.4.17.4 Для выхода из режима «AV– МЕТР» нажать клавишу «Назад» два раза.

2.4.18 Работа с блоком питания «Метран – 516»

Блок питания «Метран – 516» предназначен для питания электронного блока калибратора и поверяемого датчика давления с унифицированным токовым выходом (0-5, 5-0, 4-20, 20-4) мА. Работа калибратора в режимах «Зарядка аккумулятора» и «Генерация» осуществляется только при подключенном блоке питания.

Блок питания имеет два гальванически развязанных канала с выходными напряжениями 24В (для питания поверяемого датчика давления) и 12В (для питания калибратора давления), имеющих защиту от перегрузки и короткого замыкания. Блок питания имеет встроенное сопротивление нагрузки равное 430 Ом (суммарное сопротивление нагрузки с учетом входного сопротивления калибратором давления в режиме измерения тока равно 505 Ом). При необходимости изменения величины сопротивления нагрузки (увеличения или уменьшения) подключить дополнительный резистор.

Описание, принцип работы и технические характеристики блока питания приведены в руководстве по эксплуатации на «Метран – 516».

Схемы подключения блока питания при проверке датчика давления приведены в приложениях Г и Д.

2.4.19 Перечень возможных неисправностей калибратора и рекомендации по действиям при их возникновении

2.4.19.1 Возможные неисправности, их причины и действия по их устранению приведены в таблице 3.

Таблица 3

Неисправность	Причина неисправности	Действия по устранению неисправностей
1	2	3
При работе от внутреннего аккумулятора, калибратор включается на некоторое время и выключается или не включается	Аккумулятор разряжен.	Подключить внешний источник питания и произвести зарядку аккумулятора.
Время работы калибратора при полностью заряженном аккумуляторе менее 2-х часов	Исчерпан ресурс заряда/разряда аккумулятора.	Заменить аккумулятор аналогичным.
Калибратор не работает в режиме воспроизведения тока (напряжения).	Отключен внешний источник питания.	Подключить внешний источник питания к калибратору.
	Произошел обрыв в линии электрической цепи (нет воспроизведения тока). Произошло короткое замыкание в линии электрической цепи (нет воспроизведения напряжения).	Проверить состояние линии электрической цепи и при необходимости устранить обрыв (или короткое замыкание).
Выходной сигнал модуля давления отсутствует или калибратор выдает сообщение о неподключенном модуле давления.	Обрыв в линии связи модуля с электронным блоком.	Найти и устранить обрыв.
	Сбой программы калибратора при определении модуля давления.	Вернуться в основное меню калибратора и повторить попытку определения модуля давления еще раз.
Выходной сигнал с поверяемого датчика отсутствует.	Обрыв в линии электрической связи с электронным блоком. Вышли из строя цепи защиты.	Найти и устранить обрыв. Требуется ремонт калибратора.
Основная погрешность калибратора превышает допусковую по п. 1.2.3.	Негерметичность подводящей давление системы. Неисправность модуля давления.	Произвести проверку подводящей давление системы, устранить негерметичность или отправить калибратор на предприятие-изготовитель.

3 Техническое обслуживание

3.1 Общие указания

3.1.1 Техническое обслуживание калибратора заключается в проверке технического состояния и в его периодической поверке.

3.1.2 Проверка технического состояния калибратора проводится после его получения (входной контроль) перед эксплуатацией, а также в процессе эксплуатации в лабораторных условиях.

3.1.3 При проверке калибратора в процессе эксплуатации, как правило, проверяется его герметичность и показания калибратора, соответствующие нижнему и верхнему значениям диапазона измерения модуля давления, путем подачи давления с грузопоршневого манометра или калибратора давления типа «Метран-500 Воздух».

3.2 Меры безопасности

3.2.1 К эксплуатации калибраторов допускаются лица, прошедшие специальную подготовку и проверку знаний Правил охраны труда (правил безопасности) при эксплуатации электроустановок, ознакомленные с правилами эксплуатации калибраторов и не имеющие медицинских противопоказаний.

3.2.2 По способу защиты человека от поражения электрическим током электронный блок калибратора соответствует классу 0, а блок питания классу II по ГОСТ 12.2.007.0.

3.2.3 При эксплуатации калибратора в условиях с пониженной относительной влажностью воздуха необходимо соблюдать требования направленные на предотвращение возникновения статических зарядов.

3.3 Порядок технического обслуживания изделия

Процесс калибровки и настройки метрологических характеристик калибратора достаточно сложен. Предприятие-изготовитель рекомендует потребителям осуществлять ремонтные работы и работы по калибровке у изготовителя.

Техническое обслуживание (ТО) калибратора заключается в следующем:

- а) ремонт (средний и сложный);
- б) перенастройка:

- изменение диапазонов измерения давления;
- добавление диапазонов измерения давления (добавление модулей давления).

Калибратор давления, отправляемый в ремонт, должен быть полностью укомплектован и находиться в упаковке (в сумке) предприятия – изготовителя.

3.4 Техническое освидетельствование

3.4.1 Калибратор подлежит государственной поверке. Межповерочный интервал 1 год.

3.4.2 Поверка калибратора осуществляется в соответствии с методикой поверки «Калибратор давления портативный 1560.000.00 МИ».

4 Хранение

4.1 Условия хранения должны соответствовать условиям хранения 1 по ГОСТ 15150 для складских помещений изготовителя и потребителя.

4.2 В складских помещениях не должно быть пыли, паров кислот, щелочей и газов, вызывающих коррозию металлических поверхностей.

5 Транспортирование

5.1 Транспортирование калибраторов производить в таре предприятия-изготовителя всеми видами транспорта при условии защиты от прямого действия атмосферных осадков. При перевозке авиатранспортом калибраторы должны находиться в герметизированном отсеке.

5.2 Условия транспортирования калибраторов должны соответствовать условиям 5, для морских перевозок в трюмах – условиям хранения 3 по ГОСТ 15150, но при температуре от минус 25 до 50 °С.

5.3 Размещение и крепление ящиков с калибраторами при транспортировании должны исключать возможность их смещения и ударов друг о друга и о стенки транспорта.

6 Утилизация

6.1 Калибратор не содержит ядовитых, токсичных и взрывчатых веществ.

6.2 Утилизация калибратора может осуществляться любым приемлемым для потребителя способом.

Приложение А

(обязательное)

Пример условного обозначения при заказе

Комплект калибратора состоит из базового комплекта и опций, заказываемых в соответствии с таблицами А.1, А.2, А.3. Базовый комплект включает в себя электронный блок с комплектом электрических проводов, блок питания, аккумулятор, сумку, сопроводительную документацию.

Калибратор Метран 501-ПКД-Р – 1 – К25/М0,16Д/М1 – Н-2,5/П25 – USB – ТУ 4381-056-51453097-2009

1 2 3 4 5 6

- 1 – наименование калибратора;
- 2 – код предела допускаемой основной погрешности (п. 1.2.3);
- 3 – коды модулей давления (по выбору из таблиц А.1, А.2);
- 4 – коды источников давления (таблица А.3);
- 5 – аппаратно – программный интерфейс связи с ПК (по заказу);
- 6 – номер технических условий.

Рекомендации при выборе источников давления:

- модули В25; К2,5; К2,5Д; К6; К6Д; К25; К25Д – помпа ручная пневматическая П-0,04;
- модули В100; В63; В25; К6; К6Д; К25; К25Д; М0,16; М0,16Д – помпа ручная пневматическая П-0,25М;
- модули В63; М0,16; М0,16Д; М1 – насос ручной пневматический Н-2,5;
- модули В63; М0,16; М0,16Д; М1; М2,5 – насос ручной пневматический на подставке Н-2,5П;
- модули М0,16; М0,16Д; М1; М2,5 – насос ручной пневматический Н-2,5М;
- модули М10; М25 – гидропресс П-25;
- модули М10; М 25; М60 – гидропресс П-60;
- все модули избыточного давления и разрежения – помпа РV 411.

Пример условного обозначения в случае поставки модуля по отдельному заказу:

Модуль давления - _____

1 2

- 1 – наименование изделия;
- 2 – код модуля давления.

Таблица А.1

Наименование модулей для измерения избыточного давления	Код модуля
Модуль давления с ВПИ 2,5 кПа Поддиапазоны: 0–1,6 кПа; 0–2,5 кПа	К2,5
Модуль давления с разделительной диафрагмой с ВПИ 2,5 кПа Поддиапазоны: 0–1,6 кПа; 0–2,5 кПа	К2,5Д
Модуль давления с ВПИ 6 кПа Поддиапазоны: 0–4 кПа; 0–6 кПа	К6
Модуль давления с разделительной диафрагмой с ВПИ 6 кПа Поддиапазоны: 0–4 кПа; 0–6 кПа	К6Д
Модуль давления с ВПИ 25 кПа Поддиапазоны: 0 – 10 кПа; 0–16 кПа; 0–25 кПа	К25
Модуль давления с разделительной диафрагмой с ВПИ 25 кПа Поддиапазоны: 0 – 10 кПа; 0–16 кПа; 0–25 кПа	К25Д
Модуль давления с ВПИ 0,16 МПа Поддиапазоны: 0 – 0,04 МПа; 0 – 0,06 МПа; 0 – 0,10 МПа; 0 – 0,16 МПа	М0,16
Модуль давления с разделительной диафрагмой с ВПИ 0,16 МПа Поддиапазоны: 0 – 0,04 МПа; 0 – 0,06 МПа; 0 – 0,10 МПа; 0 – 0,16 МПа	М0,16Д
Модуль давления с разделительной диафрагмой с ВПИ 1 МПа Поддиапазоны: 0 – 0,25 МПа; 0 – 0,40 МПа; 0 – 0,60 МПа; 0 – 1 МПа	М1
Модуль давления с ВПИ 2,5 МПа Поддиапазоны: 0 – 1,6 МПа; 0 – 2,5 МПа	М2,5
Модуль давления с ВПИ 10 МПа Поддиапазоны: 0 – 4 МПа; 0 – 6 МПа; 0 – 10 МПа	М10
Модуль давления с ВПИ 25 МПа Поддиапазоны: 0 – 16 МПа; 0 – 25 МПа	М25
Модуль давления с ВПИ 60 МПа Поддиапазоны: 0 – 40 МПа; 0 – 60 МПа	М60

Таблица А.2

Наименование модулей для измерения разрежения	Код модуля
Модуль давления с ВПИ минус 25 кПа	В25
Модуль давления с ВПИ минус 63 кПа	В63
Модуль давления с ВПИ минус 100 кПа	В100

Таблица А.3

Наименование источников давления	Код источника давления
Помпа ручная пневматическая с пневмошлангом Диапазон задания давления от минус 40 кПа до 40 кПа	П-0,04
Помпа ручная пневматическая с пневмошлангом Диапазон задания давления от минус 90 кПа до 250 кПа	П-0,25М
Насос ручной пневматический с пневмошлангом Диапазон задания давления от минус 95 кПа до 1,6 МПа	Н-2,5У
Насос ручной пневматический на подставке с пневмошлангом Диапазон задания давления от минус 95 кПа до 2,5 МПа	Н-2,5УП
Насос ручной пневматический с пневмошлангом Диапазон задания давления от 0 кПа до 2,5 МПа	Н-2,5М
Пресс ручной гидравлический с рукавом соединительным Диапазон задания давления от 0,005 до 70 МПа	П-70
Помпа ручная многофункциональная Диапазон задания давления от минус 95 кПа до 70 МПа	PV 411

Приложение Б

(обязательное)

Установочные и присоединительные размеры

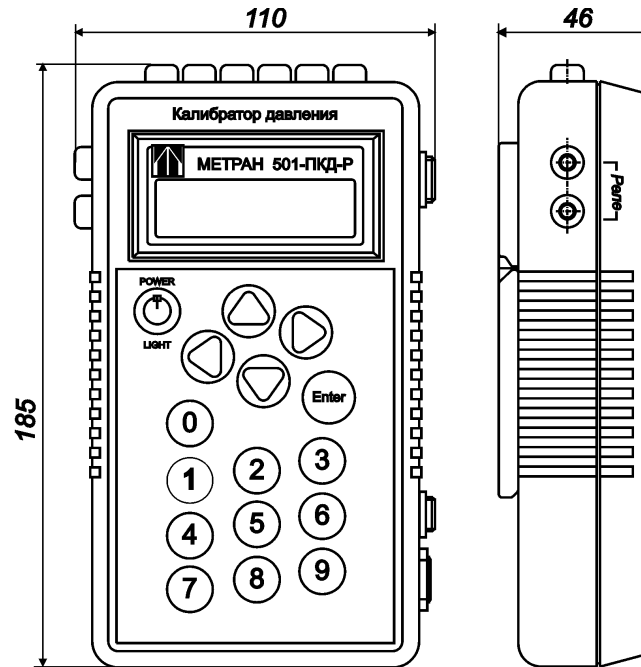


Рисунок Б.1 – Электронный блок

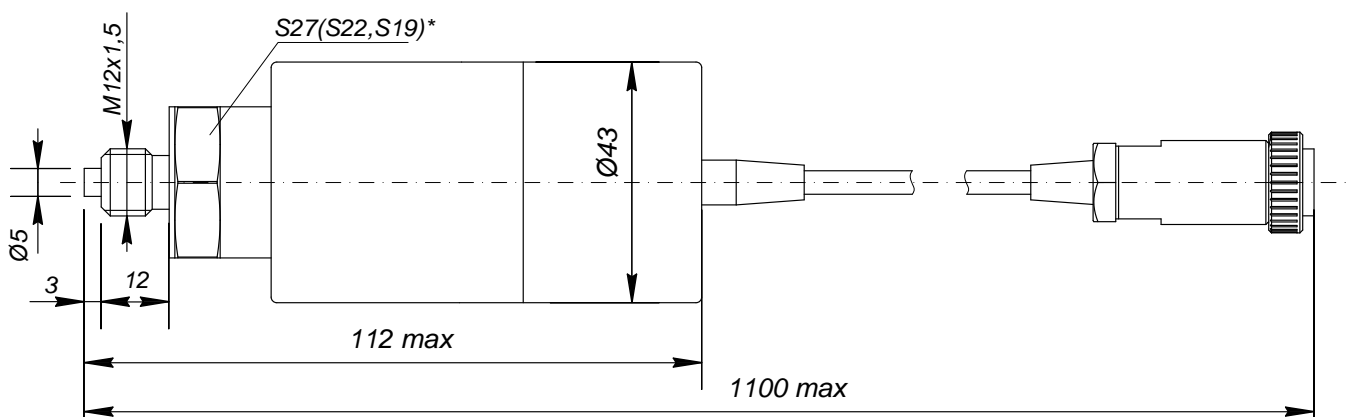
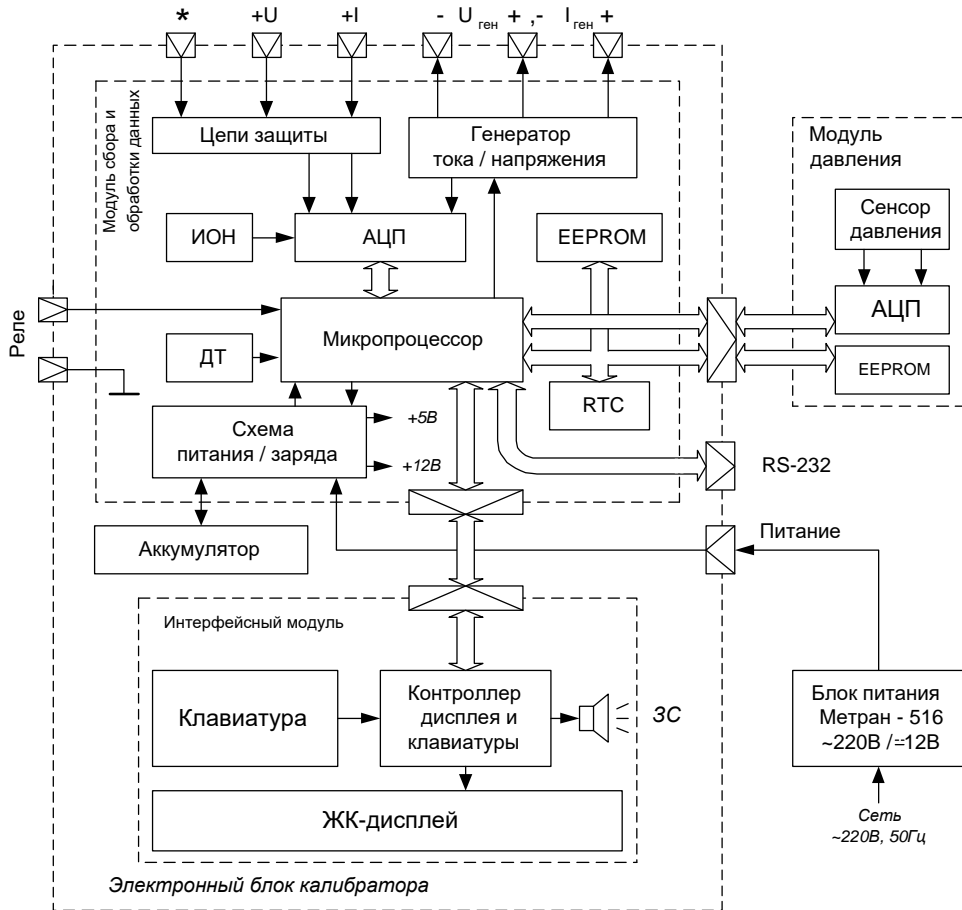


Рисунок Б.2 – Модуль давления

Приложение В
(рекомендуемое)

Структурная схема калибратора



- АЦП - аналого-цифровой преобразователь
- ДТ - датчик температуры
- ИОН - источник опорного напряжения
- ЖК - жидкокристаллический
- EEPROM - энергонезависимая память
- RTC - часы реального времени
- ЗС - звуковой сигнал

Приложение Г
(рекомендуемое)

Схема внешних электрических и пневматических соединений

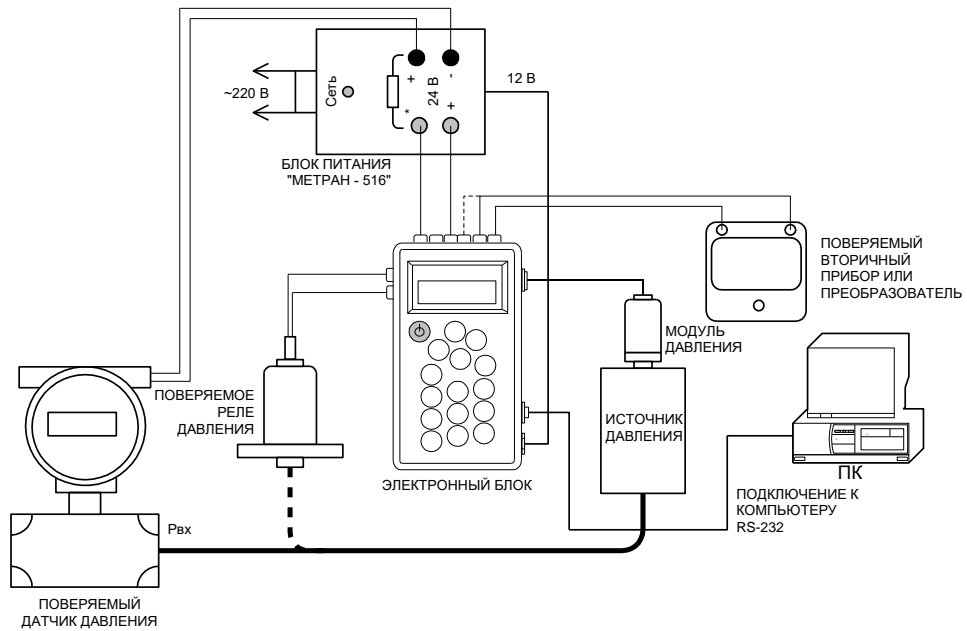


Рисунок Г.1 – Схема подключения поверяемого прибора

Приложение Д
(справочное)

Схема подключения электронного блока с калибруемым датчиком давления

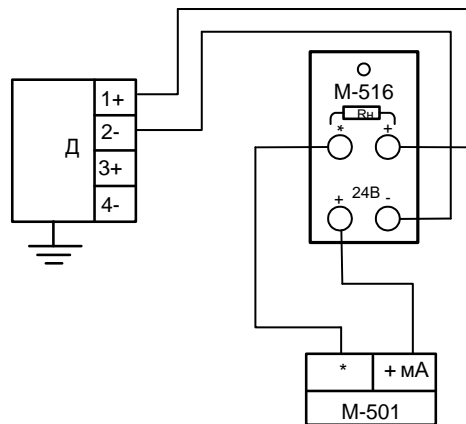
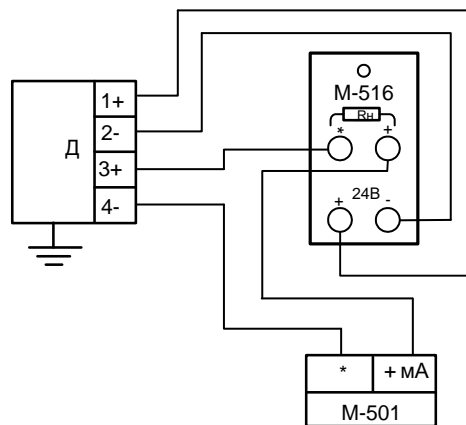


Рисунок Д.1 – Для датчиков с выходным сигналом: (4-20)мА, (20-4)мА,
(двухпроводная схема).



Д – датчик давления серии "Метран";

М-501 – портативный калибратор давления

М-516 – блок питания;

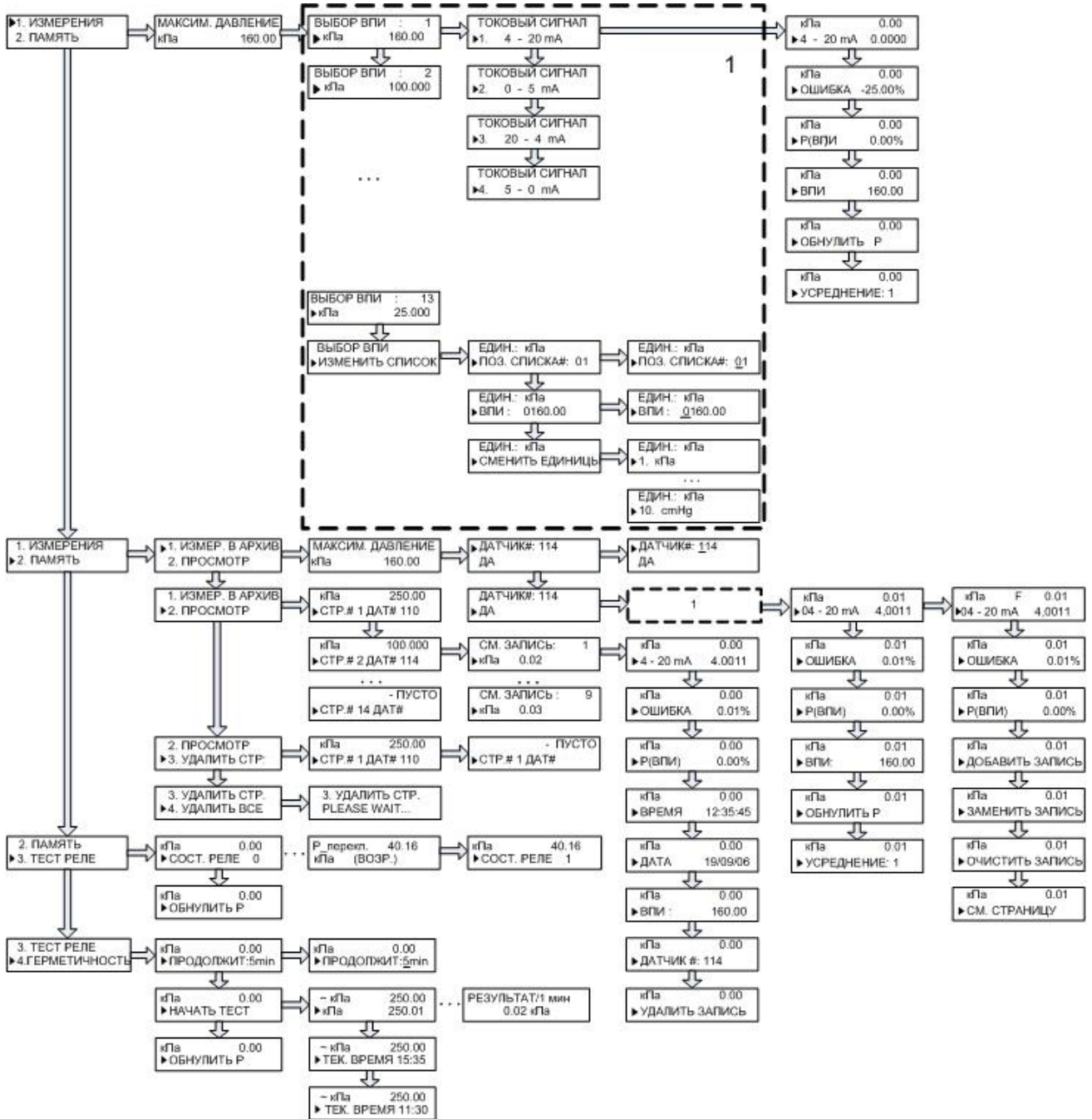
R_H – встроенное в блок питания сопротивление нагрузки равное 430 Ом.

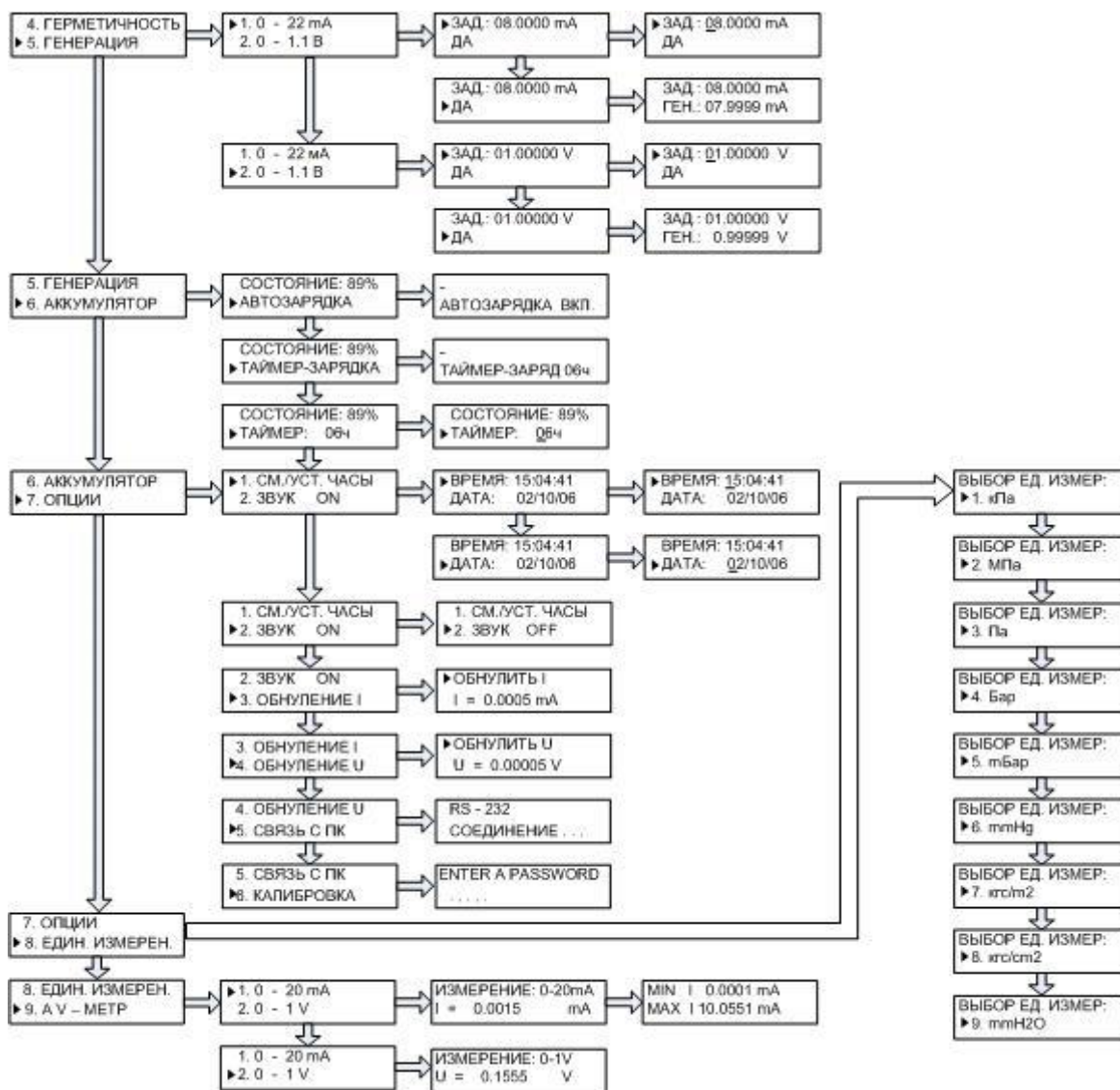
Рисунок Д.2 – Для датчиков с выходным сигналом: (0-5)мА, (5-0)мА,
(четырёхпроводная схема)

Приложение Е

(справочное)

Алгоритм работы с калибратором.





Примечание – Стрелка «вправо» ⇒ («вниз» ↓) в схеме обозначает нажатие клавиши «Вперед» или «Ввод», («Вниз») электронного блока. Для возврата в предыдущий пункт меню необходимо нажать клавишу «Назад» («Вверх»), при достижении конечного пункта меню, курсор автоматически переходит к первому пункту.

Ссылочные нормативные документы

Обозначение документа	Наименование	Номер раздела, подраздела, пункта, подпункта, приложения
ГОСТ 12.2.007.0-2009	Система стандартов безопасности труда. Изделия электротехнические. Общие требования безопасности	2.1.2, 3.2.2
ГОСТ Р 52931-2008	Изделия ГСП. Общие технические условия	1.1.4
ГОСТ 14254-2015	Степени защиты, обеспечиваемые оболочками (код IP)	1.1.5
ГОСТ 15150-69	Машины, приборы и другие технические изделия. Исполнения для различных климатических районов. Категории, условия эксплуатации, хранения и транспортирования в части воздействия климатических факторов внешней среды	1.1.3, 4.1, 5.2
ГОСТ 22520-85	Датчики и разности давления с электрическими аналоговыми выходными сигналами ГСП. Общие технические условия.	1.2.1
	Приказ Министерства промышленности и торговли Российской Федерации от 28.08.2020 №2905 «Об утверждении порядка проведения испытаний стандартных образцов или средств измерений в целях утверждения типа, порядка утверждения типа стандартных образцов или типа средств измерений, внесения изменений в сведения о них, порядка выдачи сертификатов об утверждении типа стандартных образцов или типа средств измерений, формы сертификатов об утверждении типа стандартных образцов или типа средств измерений, требований к знакам утверждения типа стандартных образцов или типа средств измерений и порядка их нанесения»	1.5.1
ТР ТС 004/2011	О безопасности низковольтного оборудования	1.1.6
ТР ТС 020/2011	Электромагнитная совместимость технических средств	1.1.6