

Пневматические калибраторы давления серии Метран-500 Воздух



Метран-504-Воздух



Метран-505-Воздух

- Рабочая среда - воздух
- Диапазоны воспроизведения
 - избыточного давления
0,02... 1000 кПа;
 - избыточного давления относительно опорного 300 Па (разности давлений)
0,005...40 кПа
- Класс точности калибраторов
0,01; 0,015; 0,02; 0,05
- Срок службы - не менее 8 лет
- Внесены в Госреестр средств измерений (номера Госреестра, сертификатов, коды ОКП и ТУ - см.табл.3)

Внимание! Калибраторы давления серии Метран-500 Воздух могут применяться взамен грузопоршневых манометров!

Действует заключение о соответствии постановлению правительства РФ №719

Калибраторы давления пневматические серии Метран-500 Воздух предназначены для точного воспроизведения избыточного давления.

Применяются в качестве эталонов давления при поверке, калибровке, регулировке и градуировке:

- высокоточных датчиков давления, разности давлений (Rosemount, Метран и др.);
- эталонов давления (микроманометров, образцовых манометров, калибраторов давления);
- вычислителей расхода и измерительных комплексов, имеющих в своем составе датчики перепада давления.

Основные преимущества:

- возможность воспроизведения малых избыточных давлений;
- высокая точность воспроизведения давления во всем диапазоне;
- автоматическое воспроизведение давления после наложения груза;
- расширение возможностей при использовании калибраторов Метран-517 - расчет калибратором поправок к задаваемому давлению на изменение условий окружающей среды при поверке (см.раздел "Калибратор давления Метран-517 (-Ex)").

УСТРОЙСТВО И ПРИНЦИП ДЕЙСТВИЯ

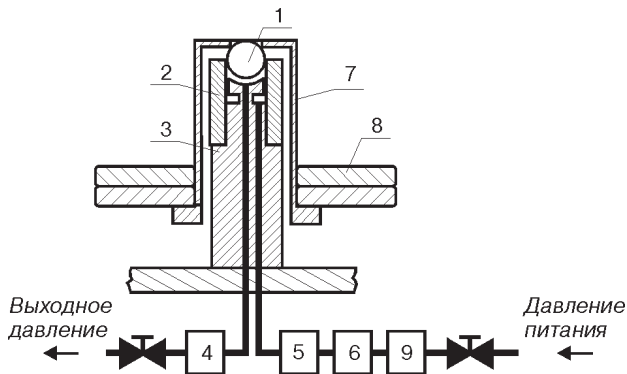


Рис. 1. Устройство и принцип действия.

Устройство

Калибратор давления пневматический состоит из следующих основных узлов:

- преобразователь силы в давление (междроссельная камера, образованная поршнем 1, изготовленным в виде шарика или усеченного конуса, соплом 2 и корпусом сопла 3);
- грузоприемное устройство (навеска) 7 с грузами 8, которое устанавливается на поршень 1;
- пневматические емкости 4, 5 (обеспечивают динамическую стабильность выходного давления калибратора);
- двухкаскадный регулятор расхода 6 (автоматически регулирует расход и давление воздуха и обеспечивает высокую повторяемость значений выходного давления);
- узел регулирования давления питания 9 (состоит из редуктора и манометра, обеспечивает установку и контроль давления воздуха питания калибратора).

Принцип действия

Принцип действия калибратора основан на динамическом взаимодействии сферического или конического поршня и потока воздуха, вытекающего из сопла, в котором поршень самоцентрируется и самоуравновешивается.

Воздух питания под давлением проходит через узел регулирования давления питания 9, двухкаскадный регулятор расхода 6, пневмоемкость 5 и поступает в междроссельную камеру преобразователя силы в давление.

В междроссельной камере сила $M \cdot g$, создаваемая весом поршня 1, навески 7 и грузов 8 преобразуется в пневматическое выходное давление P :

$$P = M \cdot g / F_{\text{эф}}$$

- где M - масса поршня с навеской и грузами;
- g - ускорение свободного падения;
- $F_{\text{эф}}$ - эффективная площадь поршневой системы.

Давление P через пневмоемкость 4 поступает на выход калибратора.

Для обеспечения высокой точности воспроизведения давления заказчик должен указывать значение ускорения свободного падения с точностью до пятого знака после запятой. Масса поршней, навесок и грузов подогнана с учетом нелинейности характеристики эффективной площади и значения ускорения свободного падения.

СИСТЕМА ВОСПРОИЗВЕДЕНИЯ ДАВЛЕНИЯ

Калибратор давления Метран-505 Воздух

В калибраторе давления Метран-505 Воздух основными элементами для воспроизведения давления являются поршни, которые представляют собой конические тела вращения (рис. 2).

Поршни без штока основного комплекта обеспечивают воспроизведение давления 20; 31,5; 40; 45; 50; 60; 63; 80; 100; 125; 160; 200; 250 Па (грузы на них не накладываются). Поршни со штоком (без грузов) обеспечивают воспроизведение давления 300; 315; 360 Па; на шток поршней надеваются грузы малой массы с номиналами 5; 10; 20; 20; 50 Па.

На поршни со штоком М и Б надеваются навески 400М и 1000Б, которые совместно с поршнями обеспечивают воспроизведение давления 400 Па и 1 кПа соответственно (рис. 2).

Грузы основного комплекта с поршнем и навеской обеспечивают воспроизведение давления в диапазоне:

- от 400 Па до 1 кПа - грузы с номиналами от 5 до 500 Па с поршнем М и навеской 400М;
- от 1 кПа до 25 кПа (Метран-505 Воздух до 25 кПа) - грузы с номиналами от 5 Па до 5 кПа с поршнем Б и навеской 1000Б;
- от 1кПа до 40 кПа (Метран-505 Воздух до 40 кПа) - грузы с номиналами от 5 Па до 10 кПа с поршнем Б и навеской 1000Б.

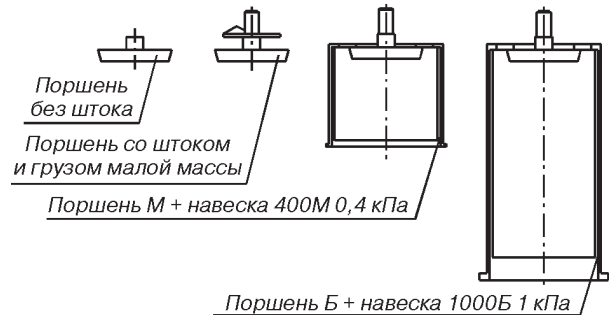


Рис.2. Поршни и навески калибратора Метран-505 Воздух.

Калибраторы давления Метран-504 Воздух

В калибраторах давления Метран-504 Воздух основным элементом для воспроизведения давления является поршень, который представляет собой ситалловый шарик.

На поршень надевается малая или большая навеска. Малая навеска совместно с поршнем обеспечивает воспроизведение давления 0,6 кПа (Метран-504 Воздух-III). Большая навеска совместно с поршнем и подгоночным кольцом обеспечивает воспроизведение давления 3 кПа (Метран-504 Воздух-I и Метран-504 Воздух-III) и 40 кПа (Метран-504 Воздух-II) (рис.3).

Грузы основного комплекта с поршнем и навеской обеспечивают воспроизведение давления в диапазоне:

- от 0,6 до 3 кПа (Метран-504 Воздух-III) - грузы с номиналами от 0,1 до 2 кПа с поршнем и малой навеской;
- от 3 до 63 кПа (Метран-504 Воздух-III) - грузы с номиналами от 0,1 до 20 кПа с поршнем, большой навеской и подгоночным кольцом;
- от 3 до 400 кПа (Метран-504 Воздух-I) - грузы с номиналами от 0,25 до 100 кПа с поршнем, навеской и подгоночным кольцом;
- от 40 до 1000 кПа (Метран-504 Воздух-II) - грузы с номиналами от 0,25 до 200 кПа с поршнем, навеской и подгоночным кольцом.

В Метран-504 Воздух-I и Метран-504 Воздух-III используется шарик диаметром 18 мм, в Метран-504 Воздух-II - шарик диаметром 11 мм, благодаря чему значительно уменьшена масса грузов калибратора Метран-504 Воздух-II.

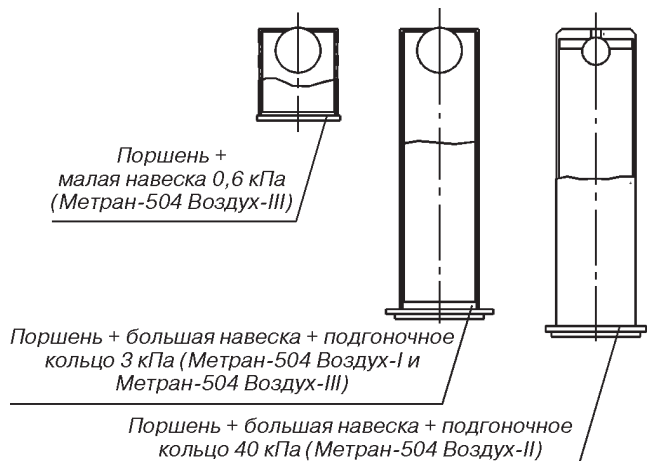


Рис.3. Поршни и навески калибратора Метран-504 Воздух.

ОСОБЕННОСТИ КОНСТРУКЦИИ И ПРИМЕНЕНИЯ

КАЛИБРАТОР ДАВЛЕНИЯ МЕТРАН-505 ВОЗДУХ

В конструкции калибратора Метран-505 Воздух имеется пневмораспределитель, обеспечивающий: удобство проведения поверки и более высокую производительность труда за счет смены положения ручки пневмораспределителя "+", "-", "0", "выкл".

Калибратор Метран-505 Воздух имеет два исполнения:

Модификация I (Метран-505 Воздух-I).

Обеспечивает воспроизведение избыточного давления в диапазоне от 0,005 до 25 кПа (Метран-505 Воздух-I до 25 кПа) и до 40 кПа (Метран-505 Воздух-I до 40 кПа).

Калибратор, состоит из 2-х блоков воспроизведения давления - основного и опорного. Основной блок обеспечивает воспроизведение давления P1 во всем диапазоне воспроизведения давления. Блок опорного давления (БОД), воспроизводит только одно значение давления P2=300 Па. Совместно оба блока воспроизводят разность давлений $DP=P1-P2=P1-300$ (Па). Такая схема рекомендуется при поверке низкопределельных датчиков разности давлений (рис.5).

В БОД с помощью поршня создается давление 300 Па; на сопло основного блока также устанавливается поршень со штоком 300 Па, т.е. разность давлений $DP=0$. Корректором «нуля» поверяемого датчика выставляется значение выходного

сигнала, соответствующее нижнему пределу изменения выходного сигнала, т.е. 0 или 4 мА, в зависимости от диапазона выходного сигнала поверяемого датчика. После этого на поршень со штоком основного блока одеваются грузы с маркировкой номинального значения давления (в дальнейшем - номинал) 5, 10, 20, 20 и 50 Па, создающие необходимую разность давлений на выходе калибратора (P1-P2) до 100 Па. Такая схема обеспечивает дискретность задания давления 5 Па и позволяет уменьшить влияние флуктуаций атмосферного давления при поверке низкопределельных датчиков. При создании разности давлений больше 100 Па используются малая и большая навески (см. описание системы воспроизведения давления). При поверке датчиков с диапазоном выше 4 кПа рекомендуется выключить БОД. При этом работа калибратора Метран-505 Воздух-I аналогична работе калибратора Метран-505 Воздух в исполнении II (рис.6).

При поверке низкопределельных датчиков избыточного давления, давления-разрежения, разрежения, конструкция которых позволяет подавать давление в обе камеры, также рекомендуется использовать калибратор Метран-505 Воздух с БОД (Метран-505 Воздух-I), это отражено в методике поверки датчиков.



Рис.5. Схема подключения калибратора Метран-505 Воздух-I при поверке датчиков разности давлений с использованием БОД.

Модификация II (Метран-505 Воздух-II) - калибратор давления без блока опорного давления. Калибратор Метран-505 Воздух-II обеспечивает воспроизведение избыточного давления в диапазоне от 0,02 до 25 кПа (Метран-505 Воздух-II до 25 кПа) и до 40 кПа (Метран-505 Воздух-II до 40 кПа).

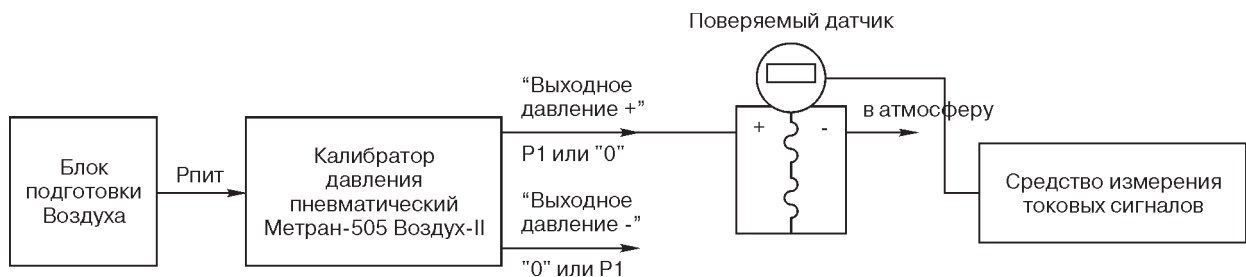


Рис.6. Схема подключения калибраторов Метран-505 Воздух-II, Метран-505 Воздух-I (с выключенным БОД) при поверке датчиков давления, разности давлений.

КАЛИБРАТОРЫ ДАВЛЕНИЯ МЕТРАН-504 ВОЗДУХ

Калибратор Метран-504 Воздух-I обеспечивает воспроизведение избыточного давления в диапазоне от 3 до 400 кПа, калибратор Метран-504 Воздух-II - в диапазоне от 40 до 1000 кПа, калибратор Метран-504 Воздух-III - в диапазоне от 0,6 до 63 кПа.

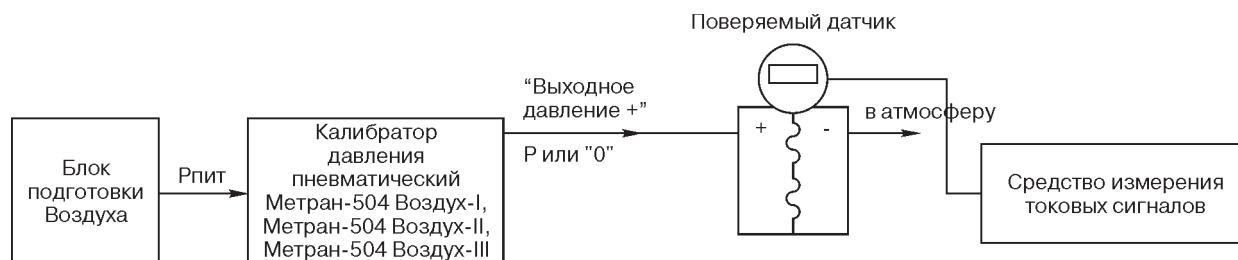


Рис. 7. Схема подключения калибратора Метран-504 Воздух при проверке датчиков давления, разности давлений.

ПОВЕРКА ДАТЧИКОВ РАЗРЕЖЕНИЯ, ДАВЛЕНИЯ-РАЗРЕЖЕНИЯ СЕРИИ МЕТРАН С ПОМОЩЬЮ КАЛИБРАТОРОВ МЕТРАН-505 ВОЗДУХ, МЕТРАН-504 ВОЗДУХ

Согласно методикам поверки датчиков давления серии Метран МИ4212-012-2001 "Датчики давления Метран-100" и МИ 4212-01-2006 "Датчики давления Метран-150" при проверке датчиков разрежения и давления-разрежения значение измеряемой величины допускается устанавливаться, подавая с противоположной стороны чувствительного элемента датчика соответствующее значение избыточного давления, если это предусмотрено конструкцией датчика (рис.9). Конструкция всех датчиков давления и давления-разрежения серии Метран, за исключением моделей 2210, 2220, 2310, 2320, 2350, 2351 Метран-22 и моделей 1350, 1351, 4950 Метран-100, моделей TG Метран-150, позволяет осуществлять поверку этих датчиков вышеуказанным способом.

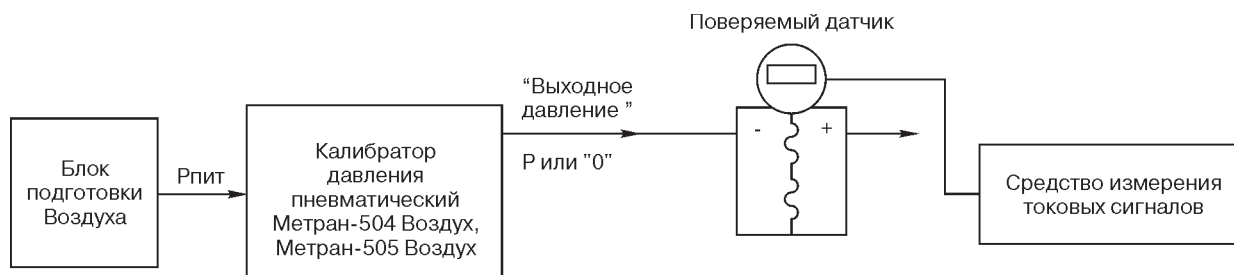


Рис. 9. Схема подключения калибраторов Метран-504 Воздух, Метран-505 Воздух при проверке датчиков разрежения, давления-разрежения (конструкции Метран).

ОТЛИЧИТЕЛЬНЫЕ ОСОБЕННОСТИ И ПРЕИМУЩЕСТВА калибраторов давления пневматических серии Метран-500 Воздух от грузопоршневых манометров

1. Калибраторы давления пневматические серии Метран-500 Воздух, также как и грузопоршневые манометры (ГПМ), используют принцип преобразования силы тяжести $F=m \cdot g$ в давление P , но общее устройство калибраторов значительно сложнее, чем у ГПМ.

Эффективная площадь калибратора пневматического серии Метран-500 Воздух принципиально нелинейная. Из этого следует, что к калибраторам нельзя применять методики поверки ГПМ. Для калибраторов серии Метран-500 Воздух разработаны свои методики поверки.

2. После наложения грузов выходное давление устанавливается автоматически без дополнительных действий пользователя, в ГПМ необходимо использовать штурвал для уравнивания грузов.

3. Одинаковая относительная погрешность у эталонов серии Метран-500 Воздух нормируется в значительно более широком диапазоне воспроизведения давления. Например, у модели Метран-504 Воздух-I погрешность $\pm 0,015\%$ ($\pm 0,01\%$) нормируется от 3 кПа до 400 кПа, т.е. во всем диапазоне воспроизведения давления.

4. По диапазону воспроизведения низкого давления (от 5 Па) калибратор пневматический Метран-505 Воздух не имеет аналогов.

5. Ускорена поверка датчиков за счет введения дополнительных элементов пневматической коммутации, благодаря чему появилась возможность контролировать "max" и "0" поверяемого датчика давления, не снимая грузы с калибратора.

РЕКОМЕНДАЦИИ ПО ЗАМЕНЕ

Калибраторы давления серии Метран-500 Воздух могут заменить задатчики давления серии Воздух и наиболее распространенные в России и СНГ грузопоршневые манометры следующим образом:

- калибратор Метран-505 Воздух заменяет задатчик Воздух-1600, Воздух-4000;
- калибратор Метран-504 Воздух-I заменяет задатчики Воздух-1,6, Воздух-2,5, грузопоршневой манометр МП-2,5 и другие в диапазоне от 3 до 400 кПа;
- калибратор Метран-504 Воздух-II заменяет задатчик Воздух-6,3, грузопоршневой манометр МП-6 и другие в диапазоне от 40 до 1000 кПа.

ОСНОВНЫЕ ТЕХНИЧЕСКИЕ ХАРАКТЕРИСТИКИ

ДИАПАЗОНЫ И ДИСКРЕТНОСТЬ ВОСПРОИЗВЕДЕНИЯ ДАВЛЕНИЯ

Таблица 1

| Модель с учетом модификации | Диапазон воспроизведения давления, кПа | Дискретность воспроизведения давления, Па |
|-----------------------------|---|--|
| Метран-505 Воздух-I | 0,005...25 (с БОД); 0,02...25 (при откл. БОД); 0,005...40 (с БОД); 0,02...40 (при откл. БОД) | 5 (с БОД); от 5 до 50 (в диапазоне до 300 Па) (при откл. БОД); 5 (в диапазоне выше 300 Па) (при откл. БОД) |
| Метран-505 Воздух-II | 0,02...25 0,02...40 | от 5 до 50 (в диапазоне до 300 Па) 5 (в диапазоне выше 300 Па) |
| Метран-504 Воздух-I | 3...400 | 250 |
| Метран-504 Воздух-II | 40...1000 | |
| Метран-504 Воздух-III | 0,6...63 | 100 |

БОД - блок опорного давления.

Калибраторы обеспечивают дискретность воспроизведения давления при поверке, калибровке датчиков давления и других приборов давления согласно их методикам поверки.

При передаче выходного давления по пневматической линии связи с внутренним диаметром 4 мм, длиной до 1,5 м и объеме глухой камеры в конце линии не более 0,1 л время установления выходного давления не более 30 с (для Метран-504 Воздух) и не более 20 с (для Метран-505 Воздух).

ПРЕДЕЛЫ ДОПУСКАЕМОЙ ПОГРЕШНОСТИ

Таблица 2

| Модель с учетом модификации | Диапазон воспроизведения давления, кПа | Пределы допускаемой погрешности | | |
|-----------------------------|--|---------------------------------|-----------------------|----------------------|
| | | Класс точности 0,01 | Класс точности 0,015 | Класс точности 0,02 |
| Метран-505 Воздух-I | 0,005...0,4 | - | ±0,10 Па | ±0,12 Па |
| | 0,4...2 | - | ±0,025%P _н | ±0,03%P _н |
| | 2...25 2...40 | - | ±0,015%P _н | ±0,02%P _н |
| Метран-505 Воздух-II | 0,02...0,4 | - | ±0,10 Па | ±0,12 Па |
| | 0,4...2 | - | ±0,025%P _н | ±0,03%P _н |
| | 2...25 2...40 | - | ±0,015%P _н | ±0,02%P _н |
| Метран-504 Воздух-III | 0,6...3 | ±0,3 Па | ±0,45 Па | ±0,6 Па |
| | 3...63 | ±0,01%P _н | ±0,015%P _н | ±0,02%P _н |
| Метран-504 Воздух-I | 3...400 | ±0,01%P _н | ±0,015%P _н | 0,02%P _н |
| Метран-504 Воздух-II | 40...1000 | | | |

P_н - номинальное значение воспроизводимого калибраторами давления.

ПИТАНИЕ КАЛИБРАТОРОВ И ОБЩИЕ ДАННЫЕ

Таблица 3

| Модель с учетом модификации | Метран-505 Воздух | | | | Метран-504 Воздух | | |
|--|---------------------------|-----------|-----------|-----------|---------------------------|---------|---------|
| | -I | | -II | | -I | -II | -III |
| | до 25 кПа | до 40 кПа | до 25 кПа | до 40 кПа | | | |
| Давление воздуха питания, кПа | 300-400 | | | | 700-800 | 1500±50 | 300-400 |
| Расход воздуха питания*, не более, л/мин | 6 | | | | 8 | 20 | 3 |
| Масса прибора, не более, кг | 13,5 | | 11 | | 8,5 | 7,5 | 9,5 |
| Масса укладки грузов, не более, кг | 4,5 | 5,3 | 4,5 | 5,3 | 12,8 | 13,5 | 5 |
| Обозначение ТУ | ТУ 4381-059-51453097-2009 | | | | ТУ 4381-058-51453097-2009 | | |
| Код ОКП | 43 8100 | | | | | | |
| Номер Госреестра | 42701-09 | | | | 31057-09 | | |
| Номер сертификата | 37904 | | | | 38253 | | |

* Питание калибраторов осуществляется сжатым воздухом класса загрязненности 1 по ГОСТ 17433 от внешнего источника. Для обеспечения требуемого класса загрязненности воздуха питания в комплекте с калибратором серии Метран-500 Воздух рекомендуется использовать блок подготовки воздуха (подробнее см. раздел опции и дополнительное оборудование).

УСЛОВИЯ ЭКСПЛУАТАЦИИ

Рабочий диапазон температур окружающего воздуха от 15 до 35°C, относительная влажность от 30 до 80%, атмосферное давление от 84 до 106,7 кПа, отсутствие тряски, вибрации и ударов.

ПОВЕРКА

Периодичность - 1 раз в год.

Госповерка в качестве эталона в соответствии с МИ 1558.000.00 "Калибраторы давления пневматические Метран-505-Воздух" и МП 31057-09 "ГСИ. Калибраторы давления пневматические Метран-504-Воздух"

ГАРАНТИЙНЫЕ ОБЯЗАТЕЛЬСТВА

Гарантийный срок эксплуатации 18 месяцев с даты ввода в эксплуатацию или 24 месяца с даты изготовления, в зависимости от того, какой из данных периодов истекает раньше.

ТЕХНИЧЕСКИЙ СЕРВИС

Наша компания осуществляет следующие виды работ:

- Профилактические работы:
 - чистка;
 - проверка герметичности и работоспособности;
 - определение метрологических характеристик.
- Средний или сложный ремонт.
- Перенастройка:
 - изменение единиц измерения давления;
 - изготовление комплекта грузов с другими единицами измерения;
 - изменение массы грузов под новое значение ускорения свободного падения для конкретной местности.
- Поверка.

КОМПЛЕКТ ПОСТАВКИ

В комплект поставки входят:

- | | |
|--|--------|
| - калибратор | 1 шт. |
| - укладка грузов | 1 шт. |
| - приспособление для проверки герметичности | 1 шт. |
| - пневмошланг для присоединения поверяемого датчика к калибратору с присоединительной гайкой М10х1 | 1 шт.* |
| - комплект штуцеров переходных М10х1/М10х1*; М10х1/М20х1,5; М10х1/К1/2; М10х1/К1/4 для подключения поверяемых датчиков | 1 шт. |
| - паспорт, руководство по эксплуатации | 1 экз. |
| - методика поверки | 1 экз. |
| - свидетельство о поверке | 1 экз. |
| - таблица масс грузов | 1 экз. |

* 2 шт. - для калибраторов Метран-505 Воздух.

ОПЦИИ И ДОПОЛНИТЕЛЬНОЕ ОБОРУДОВАНИЕ

По отдельному заказу возможна поставка следующего оборудования:

- Блок подготовки воздуха* (очистка воздуха и регулирование давления питания калибраторов серии Метран-500 Воздух).

2. Система питания пневматическая* (питание, очистка воздуха и регулирование давления питания калибраторов серии Метран-500 Воздух).

3. Дополнительный комплект грузов и поршней в единицах измерения давления отличных от единиц измерений комплекта грузов, входящего в комплект поставки (кгс/м², бар, мм вод. ст. и др.).

4. Нестандартный комплект грузов**.

5. Дополнительные штуцеры переходные, быстросъемные соединения, стойки, коллекторы, приспособления для подключения датчиков с различными резьбами к пневмошлангу калибраторов серии Метран-500 Воздух.

6. Стол метрологический мраморный.

7. Дополнительные приборы для измерения выходных сигналов поверяемых датчиков (калибратор давления Метран-517, прецизионный мультиметр Метран-514-ММП).

Примечание: данные по дополнительному оборудованию п. 1, 2, 5, 6, 7 см. в соответствующих разделах данного каталога.

*** Рекомендации по выбору блоков подготовки воздуха и систем питания для калибраторов серии Метран-500 Воздух.**

1. Блоки подготовки воздуха:

- Б/1 - для калибраторов Метран-505 Воздух, Метран-504 Воздух-I и Метран-504 Воздух-III;
- Б/2 - для калибратора Метран-504 Воздух-II.

2. Системы питания пневматические:

- СП/2 - для калибраторов Метран-505 Воздух, Метран-504 Воздух-III;
- СП/6В - для всех исполнений калибраторов Метран-504 Воздух и Метран-505 Воздух.

**** Описание:**

Для поверки датчиков давления, установленных в узлах учета энергоресурсов, могут быть изготовлены нестандартные комплекты грузов и поршней, обеспечивающие поверку датчиков по методикам поверки узла учета. Например, для датчиков давления с верхним пределом измерений 62,2 кПа и подключенных к вычислителям расхода или измерительному комплексу узла учета, изготавливается комплект грузов и поршней, обеспечивающий поверку этих датчиков в точках 9, 25, 64, 81, 100% диапазона.

Кроме того, для приборостроительных предприятий, выпускающих датчики давления и другие средства измерений давления и средства измерений расхода, имеющие в своем составе датчики перепада давления, и предприятий с большим парком средств измерений давления и расхода рекомендуется заказывать нестандартный комплект поршней и грузов. Этот комплект обеспечивает поверку средств измерений давления и расхода в точках поверки, в соответствии с их методиками поверки, с минимальной комбинацией сменных грузов, что обеспечивает более высокую производительность труда. Такие комплекты используются в АО "ПГ "Метран" при производстве датчиков серии "Метран".

ПРИМЕР ЗАПИСИ ОБОЗНАЧЕНИЯ КАЛИБРАТОРА ПРИ ЗАКАЗЕ

Калибратор давления пневматический Метран-505 Воздух-II - 0,02 - 25 - кПа - 9,8 _____ м/с²
 1 2 3 4 5 6

Дополнительный комплект грузов для Метран-505 Воздух-II - 0,02 - 25 - кгс/м² - 9,8 _____ м/с²

Система питания пневматическая СП/2

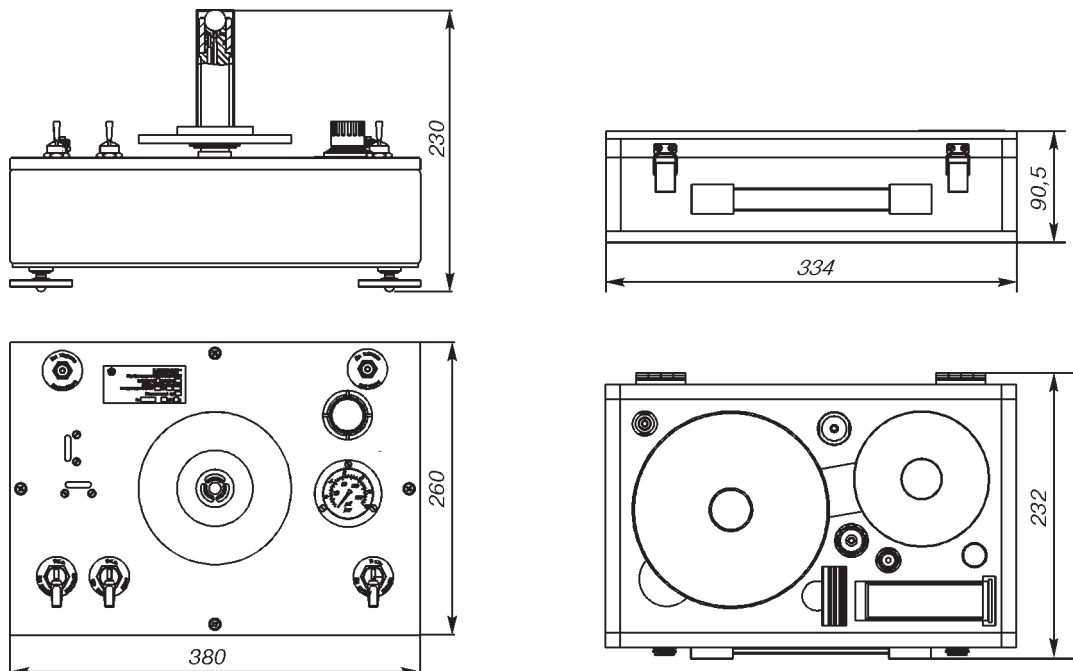
1. Наименование (калибратор давления пневматический Метран-504 Воздух или Метран-505 Воздух).
2. Модификация (только для калибраторов Метран-504 Воздух и Метран-505 Воздух).
3. Класс точности.
4. Верхний предел воспроизведения давления в кПа (только для калибраторов Метран-505 Воздух).
5. Единицы измерений давления комплекта грузов, входящего в комплект поставки (кПа; кгс/см²; мм вод.ст. (при t=4°C); мм рт.ст. (при t=0°C)).
6. Значение местного ускорения свободного падения с учетом которого должны быть подогнаны массы поршней и грузов с точностью до **пятого** знака после запятой (м/с²) (указывать обязательно). Если ускорение свободного падения не указано, то калибратор поставляется для нормального ускорения свободного падения (9,80665 м/с²).

Примечание: дополнительное оборудование (если необходимо) указывается в заказе калибратора отдельной строкой.

Обозначение при заказе дополнительного оборудования:

- дополнительный комплект грузов - см. пример записи обозначения калибратора при заказе;
- нестандартный комплект грузов - для заказа нестандартного комплекта грузов следует отдельно указать диапазоны измерений поверяемых средств измерений давления и точки поверки в процентах от верхнего предела измерений;
- блок подготовки воздуха, система питания пневматическая, калибратор давления Метран-517, мультиметр Метран-514-ММП, метрологический стол мраморный, быстросъемные соединения, средства коммуникации и установки приборов (штуцеры переходные, стойки, коллекторы, и др.) см. в соответствующих разделах данного каталога.

ГАБАРИТНЫЕ РАЗМЕРЫ КАЛИБРАТОРОВ



Укладка (комплект грузов).

Рис. 11. Калибратор давления пневматический Метран-504 Воздух-I.

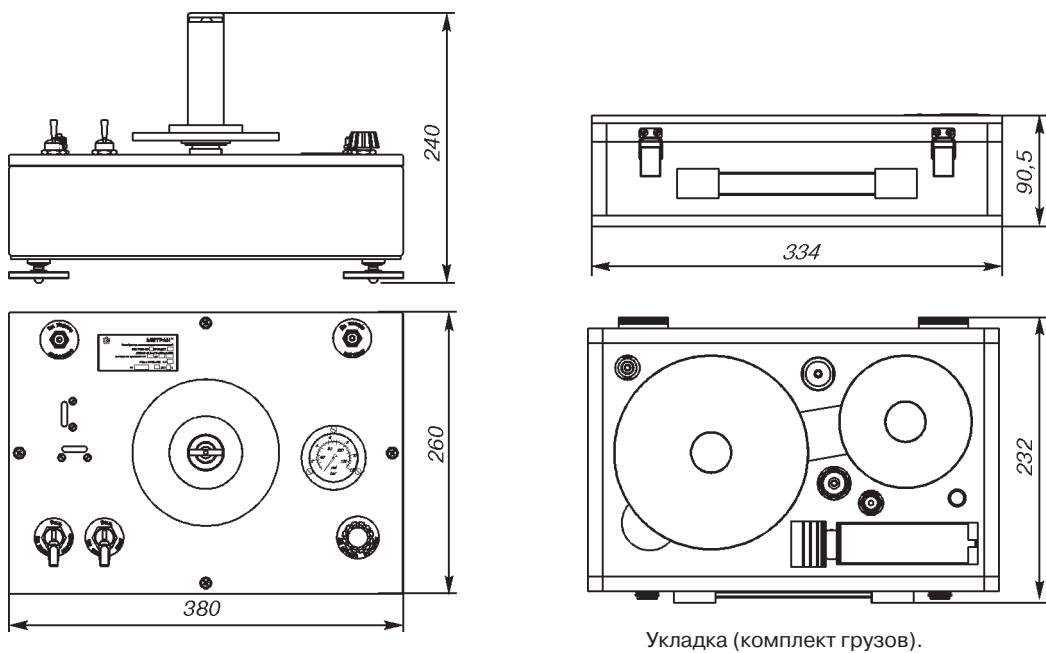


Рис. 12. Калибратор давления пневматический Метран-504 Воздух-II.

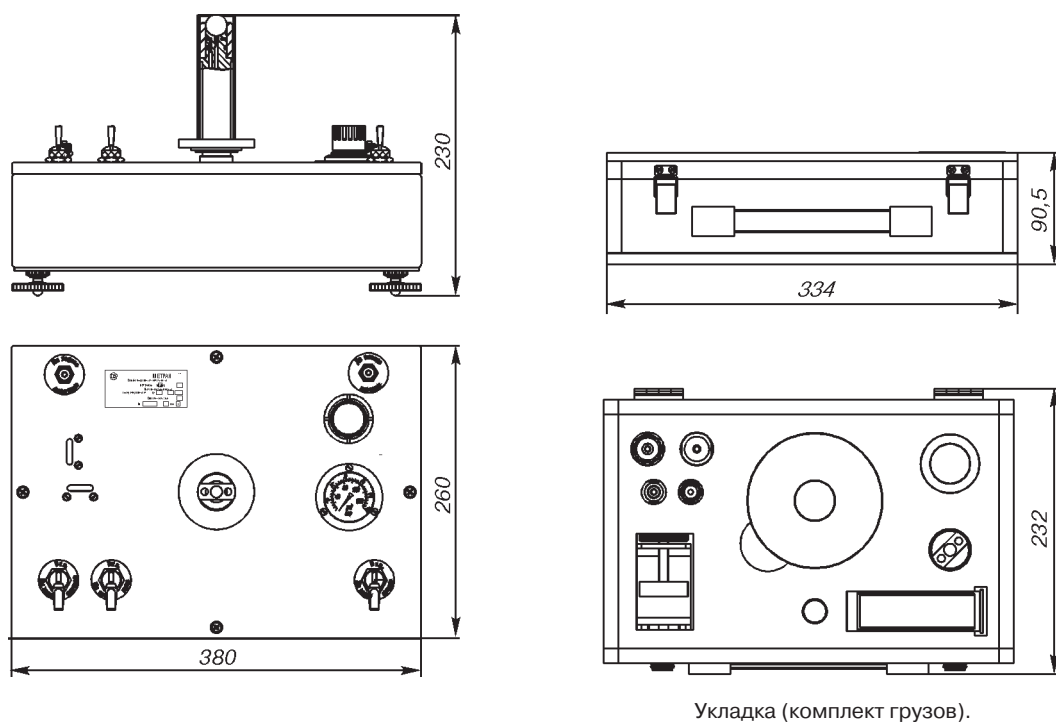


Рис. 13. Калибратор давления пневматический Метран-504 Воздух-III с укладкой.

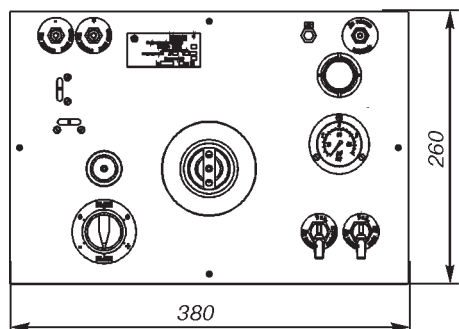
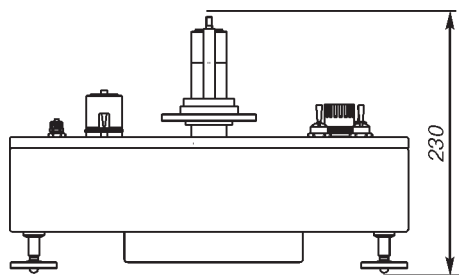


Рис. 14. Калибратор давления пневматический Метран-505 Воздух-I.

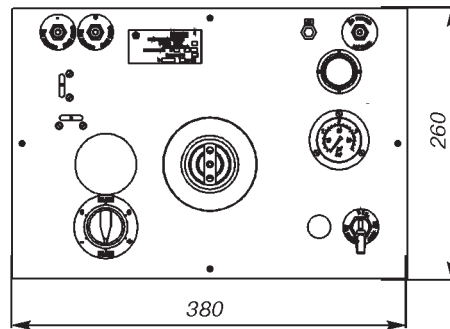
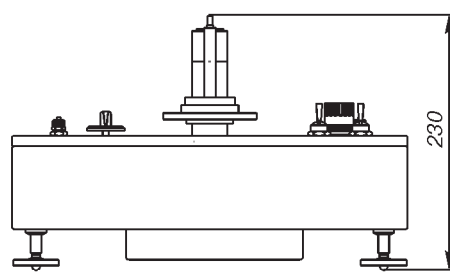


Рис. 15. Калибратор давления пневматический Метран-505 Воздух-II.

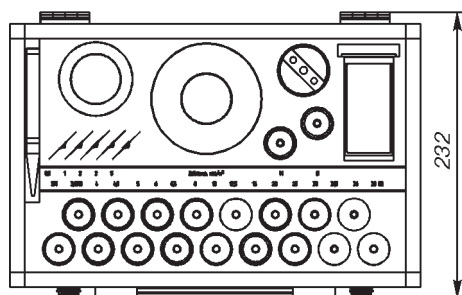
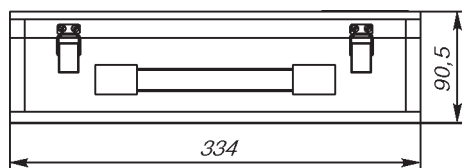


Рис. 16. Укладка (комплект грузов) для Метран-505 Воздух-I, Метран-505 Воздух-II.

Промышленная группа «Метран»

Россия, 454103, г. Челябинск
Новоградский проспект, 15
т. +7 (351) 24-24-444
Info@metran.ru
www.metran.ru

Технические консультации по выбору
и применению продукции осуществляет
Центр поддержки Заказчиков
т. +7 (351) 24-24-000
support@metran.ru

Сервис средств измерений
Вопросы послепродажного
обслуживания
т. 8-800-200-16-55
service@metran.ru



Региональные представительства

Россия

Екатеринбург

620100, Сибирский тракт, 12, стр. 1А
офис 224
т. +7 (351) 24-24-000
66@metran.ru

Казань

420107, ул. Островского, 38
офис 401, 408
т. +7 (351) 24-24-000
16-843@metran.ru

Красноярск

660001, ул. Капылова, 40
т. +7 (351) 24-24-000
124@metran.ru

Москва

115054, ул. Дубининская, 53, стр. 5,
т. +7 (351) 24-24-000
77@metran.ru

Нижнекамск

423579, пр. Вахитова, 23
т. +7 (351) 24-24-000
16-8555@metran.ru

Нижний Новгород

603006, ул. Горького, 117
офис 905
т. +7 (351) 24-24-000
52@metran.ru

Новосибирск

630132, ул. Железнодорожная, 15/2
БЦ «Джет», офис 410
т. +7 (351) 24-24-000
54@metran.ru

Пермь

614007, ул. 25 Октября, 101
БЦ «Авангард», этаж 11
т. +7 (351) 24-24-000
59@metran.ru

Ростов-на-Дону

344113, пр. Космонавтов, 32В/21В
офис 402
т. +7 (351) 24-24-000
61@metran.ru

Самара

443041, ул. Л. Толстого, 123Р, корпус В
офис 501
т. +7 (351) 24-24-000
63@metran.ru

Санкт-Петербург

197374, ул. Торфяная дорога, 7, лит. Ф,
этаж 12, офис 1221
т. +7 (351) 24-24-000
47@metran.ru

Тюмень

625000, ул. Республики 65
БЦ «Калинка», офис 702
т. +7 (351) 24-24-000
72@metran.ru

Уфа

450057, ул. Октябрьской революции, 78
этаж 4
т. +7 (351) 24-24-000
02@metran.ru

Хабаровск

680000, ул. Истомина, 51а
БЦ «Капитал», офис 205, 206
т. +7 (351) 24-24-000
27@metran.ru

Челябинск

454103, Новоградский проспект, 15
т. +7 (351) 24-24-000
74@metran.ru

Южно-Сахалинск

693020, ул. Амурская, 88
этаж 7
т. +7 (351) 24-24-000
65@metran.ru

Беларусь

Минск

220030, пр. Победителей, 100
этаж 2, офис 204
minsk@metran.ru

Официальный дистрибьютор АО «Промышленная группа «Метран»

АО «РИНЭК»

127083, Москва, ул. 8 марта, 1, стр. 12
т. +7(495) 647-24-00, 727-44-22
ф. +7(495) 615-80-40
info@rinec.ru

Реквизиты региональных представительств актуальны на момент выпуска каталога. Уточнить их Вы можете на сайте www.metran.ru

 vk.com/metranru

 t.me/metranru

 youtube.com/c/EmersonProcessRU

 dzen.ru/metran

©2023. Все права защищены.
Логотип Метран является торговой маркой компании АО «ПГ «Метран».

Содержание данного документа можно использовать только для ознакомления. Несмотря на то, что содержащиеся в данном документе сведения тщательно проверяются, они не являются гарантией, явной или подразумеваемой, относительно описанных в данном руководстве изделий или услуг, а также относительно возможности их применения. Положения и условия продажи определяются компанией и предоставляются по требованию. Мы сохраняем за собой право на изменение и дополнение конструкций и технических условий наших изделий без уведомления и в любое время.

МЕТРАН™