

## Метрологические установки и стенды для поверки/калибровки газоанализаторов



- Рабочее место поверителя с ручным или автоматическим регулированием подаваемой в поверяемый прибор концентрацией газа
- Готовые схемы коммутацией для подключения к баллонам с газовым смесям или к эталонным газогенераторам
- Потребляемая мощность стенда не более 4 кВт, питание от сети 220 В, 50 Гц

Метрологические стенды и установки моделей СПГ предназначены для поверки газоанализаторов, хроматографов, газоаналитических систем и газоаналитических преобразователей, а также их калибровки и проверки работоспособности, например в процессе наладки оборудования.

Стенд обеспечивает коммутацию потоков различных баллонов с ГСО-ПГС и газогенераторов к системе пневматической коммутации стенда и в зависимости от решаемых измерительных задач – к поверяемым и калибруемым средствам измерений.

### УСТРОЙСТВО И ФУНКЦИОНАЛЬНЫЕ ВОЗМОЖНОСТИ УСТАНОВОК И СТЕНДОВ СПГ

- Стенды СПГ выпускаются в нескольких модификациях:
- СПГ (рабочее место поверителя в комплекте с отдельно расположенной вытяжной камерой, стойкой напольного или настольного исполнения со встроенными генераторами газовых смесей, вспомогательным оборудованием для работы на рабочем месте);
  - СПГ-2 (стойка настольного исполнения для поверки газоанализаторов с ручным управлением при использовании баллонов с готовыми эталонными смесями);
  - СПГ-Р (рабочее место поверителя в комплекте с надстройкой, встроенной вытяжной камерой и вспомогательным оборудованием для организации работы на рабочем месте)

Внутренняя пневматическая разводка стендов выполнена материалов, устойчивых к воздействию химических сред (материал трубок – сталь 12Х18Н10Т, уплотнения – фторопласт). Для стендов в состав которых входят генераторы газовых смесей, существуют особые ограничения в применении из-за того, что не все возможные среды в требуемых концентрациях сертифицированы для стандартных генераторов газовых смесей. В исключительных случаях на стенде применяются одновременно каналы с ручным регулированием подачи смеси для поверки газоанализаторов и автоматические генераторы газовых смесей.

Генераторы служат для приготовления газовых смесей со следующими компонентами: оксид азота, диоксид азота, диоксид серы, сероводород, аммиак, оксид углерода, метан, закись азота, диоксид углерода, сероуглерод, хлористый водород, хлор, кислород, водород, ацетилен, этилен, этан, пентан, пропан, бутан, гексан, метилмеркаптан, бутилмеркаптан, этилмеркаптан, пропилмеркаптан, фтор, сероокись углерода, диэтиловый эфир, дихлорэтан, пропен, хладон R-22, хладон, хладон R134a, хладон 227ea, фтористый водород, метанол, этанол, бутанол, этилацетат, ацетон, бензол, толуол, ксилол, аргон, гелий, азот.

В состав метрологического стенда СПГ может входить один или несколько генераторов газовых смесей, в зависимости от подаваемой в поверяемый прибор газовой смеси.

Генераторы газовых смесей служат для воспроизведения заданных значений концентраций газов и паров в воздухе или азоте. При минимальном количестве исходных смесей с помощью генераторов газовых смесей можно получить разнообразные газовые смеси, отличающиеся по составу и концентрации. газовых смесей

Генераторы являются рабочими эталонами 1-го разряда (в соответствии с Государственной поверочной схемой для средств измерений содержания компонентов в газовых средах ГОСТ 8.578-2014) и предназначены для приготовления бинарных газовых смесей с заданным значением концентрации газов методом динамического разбавления или смешивания исходных чистых газов или газовых смесей (ГСО-ПГС или эталонов сравнения) с газом-разбавителем (азотом, воздухом).

Для приготовления газовых смесей с низкими концентрациями компонента используются генераторы газовых смесей со встроенными источниками микропотока.

Работа генераторов может осуществляться как в ручном режиме (управление с лицевой панели), так и в автоматизированном (управление от персонального компьютера по интерфейсу RS232). В автоматизированном режиме производится расчет коэффициентов разбавления и расхода, контроль выхода эталонов на режим. Коэффициент разбавления настраивается в диапазоне 1:1...2500

Пример рабочего места для поверки газоанализаторов в комплекте со стендом СПГ (см.рис.1).

1. Стенд СПГ<sup>1)</sup> (стойка с эталонами).
2. Стол рабочий СР-1.
3. Баллоны с газовыми смесями
4. Коммутационные пневматические линии
5. Подставка для установки поверяемых газоанализаторов
6. Поверяемый газоанализатор.
7. Стационарный компьютер (с АРМ для поверки управления эталонами)

8. Монитор
  9. Вытяжная камера (отдельно расположенная)
- <sup>1)</sup> Основной состав стенда с СПГ: каркас, панели с элементами пневматической коммутации, эталонные газогенераторы газовых смесей, ротаметры.

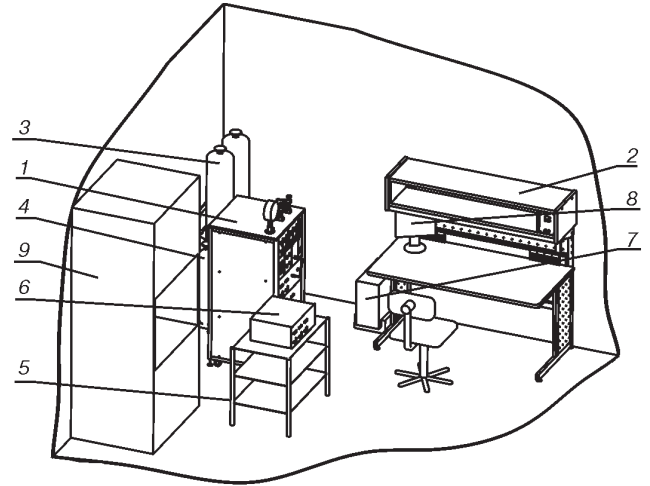


Рис.1. Внешний вид и устройство стенда СПГ.

Состав метрологической установки для поверки газоанализаторов **СПГ-2** выполнен в виде стойки настольного исполнения и предназначен для проведения поверки газоаналитического оборудования с помощью готовых образцовых газовых смесей, с требуемыми по методике поверке значениями концентраций целевых компонентов.

Стенд СПГ-2 (см. рис.2) позволяет одновременно подключить до 4-х баллонов с поверочными газовыми смесями (ГСО-ПГС) через боковую панель (поз.2) и проводить поочередное регулирование и подачу смеси к входному порту поверяемого прибора. Каждый из каналов стенда имеет свою линию регулирования, элементы которой встроены в лицевую панель стенда СПГ-2 (поз.3):

- отсечной клапан канала, используется для включения/отключения баллона ПГС-ГСО от выходного порта стенда;
- манометр, для контроля в канале давления смеси;
- регулирующей ротаметр, используется для задания по каждому из каналов расхода газовой смеси (диапазон регулирования от 0,4 до 4,1 л/мин).

Каркас стенда СПГ-2 выполнен из алюминиевого профиля (поз.4). Для транспортировки стенд имеет ручки для транспортировки (поз.1).

В качестве эталонов на стенде СПГ-2, используются образцовые газовые смеси (ПГС-ГСО), которые могут выступать в качестве эталонов нулевого, 1-го и 2-го разряда (в соответствии с Государственной поверочной схемой для средств измерений содержания компонентов в газовых средах ГОСТ 8.578-2014).

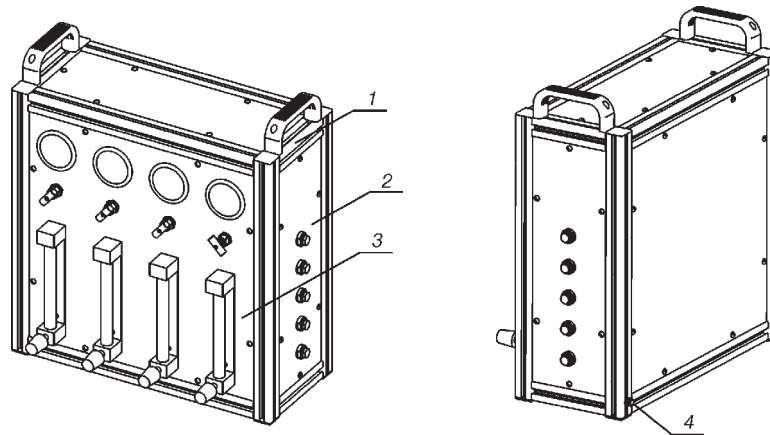


Рис.2. Внешний вид и устройство стенда СПГ-2.

Стенды **СПГ-Р** являются компактным решением для организации поверки газоанализаторов и сигнализаторов газа. Встроенная в надстройку стенда вытяжная камера используется для установки в нее до 4х поверяемых приборов. Вытяжная камера подключается к системе вентиляции лаборатории и позволяет отводить отработанные поверочные газовые смеси.

На лицевых и боковых панелях стенда расположены элементы управления подачей газовой смеси из баллонов с образцовой смесью (ПГС-ГСО), питания и измерения выходных поверяемых приборов.

Пример состава рабочего места для поверки газоанализаторов СПГ-Р:

1. Рабочий стол с надстройкой
2. Вытяжная камера, встроенная в надстройку рабочего стола
3. Стойки для установки баллонов в вертикальном положении
4. Лицевые и боковые панели для управления



Рис.3. Внешний вид и устройство стенда СПГ-Р.

**КОМПЛЕКТ ПОСТАВКИ**

В комплект поставки стендов СПГ входят:

- стенд поверочный для газоанализаторов;
- газогенераторы (только для стендов СПГ);
- стол рабочий (с полкой, светильником, розетками, заземлением, кресло) для стендов СПГ и СПГ-Р;
- дополнительное оборудование - опции (по заказу);
- компьютер (для управления газогенераторами, только для стендов СПГ);
- вытяжной шкаф (для стендов СПГ);
- комплект подключения баллонов газоразбавителей и баллонов с поверочными газовыми смесями (ГСО-ПГС) (редукторы, переходные штуцеры, трубки).

**ДОПОЛНИТЕЛЬНОЕ ОБОРУДОВАНИЕ И ОПЦИИ**

Дополнительно стенд может быть укомплектован следующим оборудованием:

- тележка подкатная под поверяемые газоанализаторы;
- вакуумметр (от 1 до 0 кгс/см2);
- стеллаж;
- ноутбук
- принтер лазерный;
- универсальный измеритель параметров окружающей среды;
- секундомер;
- контейнер для баллонов с нулевыми газами;
- контейнер для баллонов с поверочными газовыми смесями;
- мегаомметр;
- источники питания;
- многофункциональные калибраторы или мультиметры;
- тестер;
- набор ключей (обмедненных).

**Для поверки газоанализаторов необходимо наличие баллонов с целевыми и чистыми газами, находящимися под высоким давлением. При подборе комплектации метрологического стенда Вам будет направлен перечень необходимых баллонов и адрес поставщика для организации прямой поставки. Приобретение баллонов пользователь осуществляет самостоятельно у поставщика баллонов, в связи с особенностями их поставки.**

**Внимание!**

Для запроса стоимости и заказа метрологического стенда для поверки, калибровки газоанализаторов необходимо заполнить опросный лист (см. приложение; в электронном виде - на сайте компании, компакт-диске, в региональном представительстве компании) и направить его в ближайшее региональное представительство компании.

Состав и обозначение комплектующих метрологического стенда формируется специалистами компании на основании заполненного заказчиком опросного листа. Типовых стендов для всех применений нет, выбор оборудования индивидуальный в зависимости от типов и характеристик поверяемых средств заказчика, поэтому заполнение опросного листа обязательно для формирования комплекта стенда!

## АО «ПГ «Метран»

Россия, 454103, г. Челябинск  
Новоградский проспект, 15  
т. +7 (351) 24-24-444  
info@metran.ru  
www.metran.ru

Технические консультации  
по выбору средств измерений  
т. +7 (351) 24-24-000  
support@metran.ru

Сервис средств измерений  
Вопросы послепродажного обслуживания  
т. 8-800-200-16-55  
service@metran.ru

Поддержка по соленоидным клапанам  
и фильтр-регуляторам  
Заказ и подбор, техническая поддержка  
т. +7 (351) 242-41-36 – Урал, Сибирь  
т. +7 (499) 403-62-89 – Москва  
т. +7 (812) 648-11-56 – Санкт-Петербург  
asco@metran.ru

## ООО «Метран Проект»

Россия, 454103, г. Челябинск  
Новоградский проспект, 15  
т. +7 (351) 240-88-82  
Поддержка по аналитическому  
оборудованию, беспроводным решениям,  
проектам и сервису систем управления  
Info@metran-project.ru

## ООО «Метран Контролс»

Россия, 454103, г. Челябинск  
Новоградский проспект, 15  
т. +7 (351) 277-97-15  
Поддержка по регулирующему  
оборудованию и сервису ЗРА  
Info@metran-controls.ru

## ООО «КМС»

Россия, 454103, г. Челябинск  
Новоградский проспект, 15  
Поддержка по метрологическим стандам  
т. +7 (912) 306-64-00  
tdn@kmscompany.ru

**Прием заказов на продукцию осуществляется через региональные представительства.**

## Региональные представительства

### Екатеринбург

620100, Сибирский тракт, 12  
строение 1А, офис 224  
т. +7 (351) 24-24-149, 24-24-139  
66@metran.ru

### Иркутск

664007, ул. Фридриха Энгельса 17, офис 108  
т. +7 914 87 00 939  
38@metran.ru

### Казань

420107, ул. Островского, 87, офис 310  
т. +7 (351) 24-24-160  
16@metran.ru

### Красноярск

660000, ул. Ладос Кецовели, 22а, офис 11-04  
т. +7 (351) 24-24-034, 24-24-033  
24@metran.ru

### Москва

115114, 1-й Дербеневский переулок, 5  
БЦ «Дербеневская Плаза», офис 505/506  
т. +7 (499) 403-6-387  
77@metran.ru

### Нижнекамск

423579, пр. Вахитова, 23  
т. +7 (351) 24-24-037  
16-8555@metran.ru

### Нижний Новгород

603006, ул. Горького, 117, офис 905  
т. +7 (351) 24-24-047  
52@metran.ru

### Новосибирск

630132, ул. Железнодорожная, 15/2  
БЦ «Джет», офис 410  
т. +7 (351) 24-24-055, 24-24-057, 24-24-053  
54@metran.ru

### Пермь

614007, Николая Островского, 59/1  
БЦ «Парус», этаж 11, офис 1103  
т. +7 (351) 24-24-062  
59@metran.ru

### Ростов-на-Дону

344113, пр. Космонавтов, 32В/21В, офис 402  
т. +7 (351) 24-24-146  
61@metran.ru

### Самара

443041, ул. Л. Толстого, 123Р, корпус В  
этаж 5, офис 501  
т. +7 (351) 24-24-070  
63@metran.ru

### Санкт-Петербург

197374, ул. Торфяная дорога, 7, лит. Ф  
этаж 12, офис 1221  
т. +7 (812) 648-11-29  
47@metran.ru

### Тюмень

625048, ул. М. Горького, 76  
этаж 3, офис 307  
т. +7 (351) 24-24-088, 24-24-090, 24-24-147  
72@metran.ru

### Уфа

450077, Верхнеторговая 4, подъезд 1  
офис 907  
т. +7 (351) 24-24-169  
02@metran.ru

### Хабаровск

680000, ул. Истомина, 51а  
БЦ «Капитал», офис 205, 206  
т. +7 (351) 24-24-178  
27@metran.ru

### Челябинск


454003, Новоградский проспект, 15  
т. +7 (351) 24-24-584, 24-24-149, 24-24-139  
74@metran.ru

### Южно-Сахалинск

693020, ул. Курильская, 40, этаж 3, офис 11  
т. +7 (351) 24-24-186  
65@metran.ru

### Беларусь, Минск

т. +375 29 8608608  
minsk@metran.ru

 vk.com/metranru

 t.me/metranru

 youtube.com/@metran\_ru

 dzen.ru/metran



Новости автоматизации,  
новые продукты,  
технологии производства  
в нашем телеграм-канале

Реквизиты актуальны на момент выпуска каталога. Уточнить их Вы можете на сайте [www.metran.ru](http://www.metran.ru)

©2025. Все права защищены.

Правообладателем товарного знака «Группа компаний Метран» является ООО «Метран Холдинг». Правообладателем товарного знака «Метран» является АО «ПГ «Метран». Содержание данного документа можно использовать только для ознакомления. Несмотря на то, что содержащиеся в данном документе сведения тщательно проверяются, они не являются гарантией, явной или подразумеваемой, относительно описанных в данном руководстве изделий или услуг, а также относительно возможности их применения. Положения и условия продажи определяются компанией и предоставляются по требованию. Мы сохраняем за собой право на изменение и дополнение конструкций и технических условий наших изделий без уведомления и в любое время.

Редакция 12/2024

 ГРУППА КОМПАНИЙ  
**МЕТРАН**