

Пневматические калибраторы давления серии Метран-500 Воздух



Метран-504-Воздух



Метран-505-Воздух

- Рабочая среда - воздух
- Диапазоны воспроизведения
 - избыточного давления
0,02... 1000 кПа;
 - избыточного давления относительно опорного 300 Па (разности давлений)
0,005... 40 кПа
- Класс точности калибраторов
0,01; 0,015; 0,02; 0,05
- Срок службы - не менее 8 лет
- Внесены в Госреестр средств измерений (номера Госреестра, сертификатов, коды ОКП и ТУ - см.табл.3)

Внимание! Калибраторы давления серии Метран-500 Воздух могут применяться взамен грузопоршневых манометров!

Действует заключение о соответствии постановлению правительства РФ №719

Калибраторы давления пневматические серии Метран-500 Воздух предназначены для точного воспроизведения избыточного давления.

Применяются в качестве эталонов давления при поверке, калибровке, регулировке и градуировке:

- высокоточных датчиков давления, разности давлений (Rosemount, Метран и др.);
- эталонов давления (микроманометров, образцовых манометров, калибраторов давления);
- вычислителей расхода и измерительных комплексов, имеющих в своем составе датчики перепада давления.

Основные преимущества:

- возможность воспроизведения малых избыточных давлений;
- высокая точность воспроизведения давления во всем диапазоне;
- автоматическое воспроизведение давления после наложения груза;
- расширение возможностей при использовании калибраторов Метран-517 - расчет калибратором поправок к задаваемому давлению на изменение условий окружающей среды при поверке (см.раздел "Калибратор давления Метран-517 (-Ex)").

УСТРОЙСТВО И ПРИНЦИП ДЕЙСТВИЯ

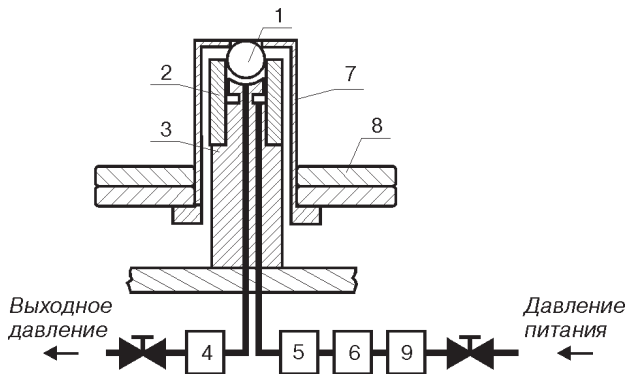


Рис.1. Устройство и принцип действия.

Устройство

Калибратор давления пневматический состоит из следующих основных узлов:

- преобразователь силы в давление (междроссельная камера, образованная поршнем 1, изготовленным в виде шарика или усеченного конуса, соплом 2 и корпусом сопла 3);
- грузоприемное устройство (навеска) 7 с грузами 8, которое устанавливается на поршень 1;
- пневматические емкости 4, 5 (обеспечивают динамическую стабильность выходного давления калибратора);
- двухкаскадный регулятор расхода 6 (автоматически регулирует расход и давление воздуха и обеспечивает высокую повторяемость значений выходного давления);
- узел регулирования давления питания 9 (состоит из редуктора и манометра, обеспечивает установку и контроль давления воздуха питания калибратора).

Принцип действия

Принцип действия калибратора основан на динамическом взаимодействии сферического или конического поршня и потока воздуха, вытекающего из сопла, в котором поршень самоцентрируется и самоуравновешивается.

Воздух питания под давлением проходит через узел регулирования давления питания 9, двухкаскадный регулятор расхода 6, пневмоёмкость 5 и поступает в междроссельную камеру преобразователя силы в давление.

В междроссельной камере сила $M \cdot g$, создаваемая весом поршня 1, навески 7 и грузов 8 преобразуется в пневматическое выходное давление P :

$$P = M \cdot g / F_{\text{эф}}$$

где M - масса поршня с навеской и грузами;

g - ускорение свободного падения;

$F_{\text{эф}}$ - эффективная площадь поршневой системы.

Давление P через пневмоёмкость 4 поступает на выход калибратора.

Для обеспечения высокой точности воспроизведения давления заказчик должен указывать значение ускорения свободного падения с точностью до пятого знака после запятой. Масса поршней, навесок и грузов подогнана с учетом нелинейности характеристики эффективной площади и значения ускорения свободного падения.

СИСТЕМА ВОСПРОИЗВЕДЕНИЯ ДАВЛЕНИЯ

Калибратор давления Метран-505 Воздух

В калибраторе давления Метран-505 Воздух основными элементами для воспроизведения давления являются поршни, которые представляют собой конические тела вращения (рис.2).

Поршни без штока основного комплекта обеспечивают воспроизведение давления 20; 31,5; 40; 45; 50; 60; 63; 80; 100; 125; 160; 200; 250 Па (грузы на них не накладываются). Поршни со штоком (без грузов) обеспечивают воспроизведение давления 300; 315; 360 Па; на шток поршней надеваются грузы малой массы с номиналами 5; 10; 20; 20; 50 Па.

На поршни со штоком М и Б надеваются навески 400М и 1000Б, которые совместно с поршнями обеспечивают воспроизведение давления 400 Па и 1 кПа соответственно (рис.2).

Грузы основного комплекта с поршнем и навеской обеспечивают воспроизведение давления в диапазоне:

- от 400 Па до 1 кПа - грузы с номиналами от 5 до 500 Па с поршнем М и навеской 400М;
- от 1 кПа до 25 кПа (Метран-505 Воздух до 25 кПа) - грузы с номиналами от 5 Па до 5 кПа с поршнем Б и навеской 1000Б;
- от 1кПа до 40 кПа (Метран-505 Воздух до 40 кПа) - грузы с номиналами от 5 Па до 10 кПа с поршнем Б и навеской 1000Б.

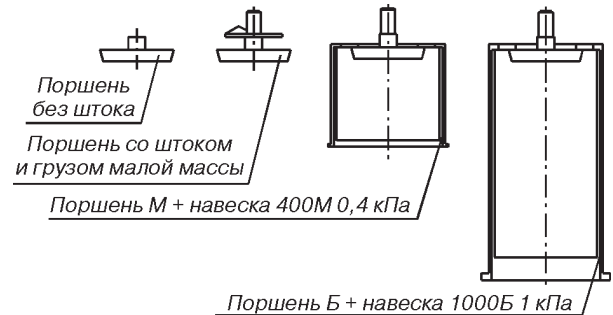


Рис.2. Поршни и навески калибратора Метран-505 Воздух.

Калибраторы давления Метран-504 Воздух

В калибраторах давления Метран-504 Воздух основным элементом для воспроизведения давления является поршень, который представляет собой ситалловый шарик.

На поршень надевается малая или большая навеска. Малая навеска совместно с поршнем обеспечивает воспроизведение давления 0,6 кПа (Метран-504 Воздух-III). Большая навеска совместно с поршнем и подгоночным кольцом обеспечивает воспроизведение давления 3 кПа (Метран-504 Воздух-I и Метран-504 Воздух-III) и 40 кПа (Метран-504 Воздух-II) (рис.3).

Грузы основного комплекта с поршнем и навеской обеспечивают воспроизведение давления в диапазоне:

- от 0,6 до 3 кПа (Метран-504 Воздух-III) - грузы с номиналами от 0,1 до 2 кПа с поршнем и малой навеской;
- от 3 до 63 кПа (Метран-504 Воздух-III) - грузы с номиналами от 0,1 до 20 кПа с поршнем, большой навеской и подгоночным кольцом;
- от 3 до 400 кПа (Метран-504 Воздух-I) - грузы с номиналами от 0,25 до 100 кПа с поршнем, навеской и подгоночным кольцом;
- от 40 до 1000 кПа (Метран-504 Воздух-II) - грузы с номиналами от 0,25 до 200 кПа с поршнем, навеской и подгоночным кольцом.

В Метран-504 Воздух-I и Метран-504 Воздух-III используется шарик диаметром 18 мм, в Метран-504 Воздух-II - шарик диаметром 11 мм, благодаря чему значительно уменьшена масса грузов калибратора Метран-504 Воздух-II.

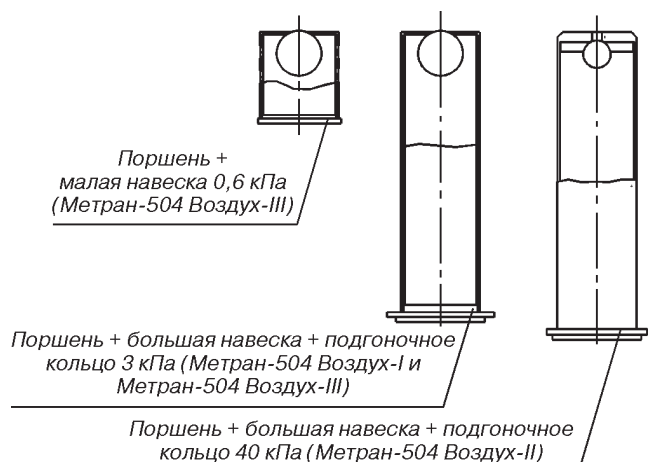


Рис.3. Поршни и навески калибратора Метран-504 Воздух.

**ОСОБЕННОСТИ КОНСТРУКЦИИ И ПРИМЕНЕНИЯ
КАЛИБРАТОР ДАВЛЕНИЯ МЕТРАН-505 ВОЗДУХ**

В конструкции калибратора Метран-505 Воздух имеется пневмораспределитель, обеспечивающий: удобство проведения поверки и более высокую производительность труда за счет смены положения ручки пневмораспределителя "+", "-", "0", "выкл".

Калибратор Метран-505 Воздух имеет два исполнения: **Модификация I (Метран-505 Воздух-I)**.

Обеспечивает воспроизведение избыточного давления в диапазоне от 0,005 до 25 кПа (Метран-505 Воздух-I до 25 кПа) и до 40 кПа (Метран-505 Воздух-I до 40 кПа).

Калибратор, состоит из 2-х блоков воспроизведения давления - основного и опорного. Основной блок обеспечивает воспроизведение давления P1 во всем диапазоне воспроизведения давления. Блок опорного давления (БОД), воспроизводит только одно значение давления P2=300 Па. Совместно оба блока воспроизводят разность давлений DP=P1-P2=P1-300 (Па). Такая схема рекомендуется при поверке низкопределельных датчиков разности давлений (рис.5).

В БОД с помощью поршня создается давление 300 Па; на сопло основного блока также устанавливается поршень со штоком 300 Па, т.е. разность давлений DP=0. Корректором «нуля» поверяемого датчика выставляется значение выходного

сигнала, соответствующее нижнему пределу изменения выходного сигнала, т.е. 0 или 4 мА, в зависимости от диапазона выходного сигнала поверяемого датчика. После этого на поршень со штоком основного блока одеваются грузы с маркировкой номинального значения давления (в дальнейшем - номинал) 5, 10, 20, 20 и 50 Па, создающие необходимую разность давлений на выходе калибратора (P1-P2) до 100 Па. Такая схема обеспечивает дискретность задания давления 5 Па и позволяет уменьшить влияние флуктуаций атмосферного давления при поверке низкопределельных датчиков. При создании разности давлений больше 100 Па используются малая и большая навески (см. описание системы воспроизведения давления). При поверке датчиков с диапазоном выше 4 кПа рекомендуется выключить БОД. При этом работа калибратора Метран-505 Воздух-I аналогична работе калибратора Метран-505 Воздух в исполнении II (рис.6).

При поверке низкопределельных датчиков избыточного давления, давления-разрежения, разрежения, конструкция которых позволяет подавать давление в обе камеры, также рекомендуется использовать калибратор Метран-505 Воздух с БОД (Метран-505 Воздух-I), это отражено в методике поверки датчиков.

Метрологическое оборудование



Рис.5. Схема подключения калибратора Метран-505 Воздух-I при поверке датчиков разности давлений с использованием БОД.

Модификация II (Метран-505 Воздух-II) - калибратор давления без блока опорного давления. Калибратор Метран-505 Воздух-II обеспечивает воспроизведение избыточного давления в диапазоне от 0,02 до 25 кПа (Метран-505 Воздух-II до 25 кПа) и до 40 кПа (Метран-505 Воздух-II до 40 кПа).

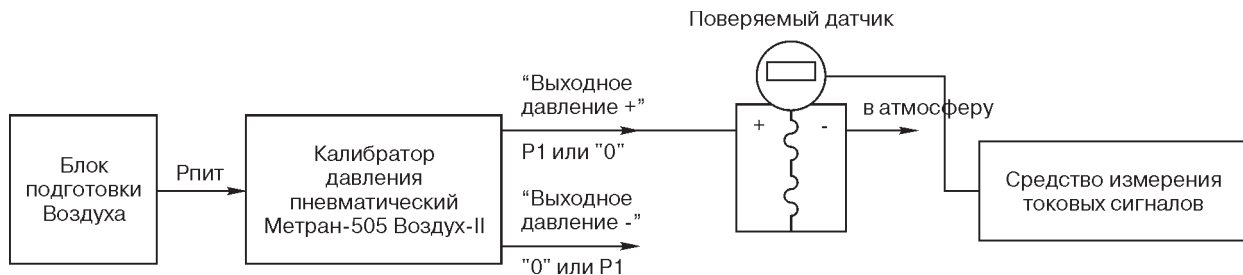


Рис.6. Схема подключения калибраторов Метран-505 Воздух-II, Метран-505 Воздух-I (с выключенным БОД) при поверке датчиков давления, разности давлений.

КАЛИБРАТОРЫ ДАВЛЕНИЯ МЕТРАН-504 ВОЗДУХ

Калибратор Метран-504 Воздух-I обеспечивает воспроизведение избыточного давления в диапазоне от 3 до 400 кПа, калибратор Метран-504 Воздух-II - в диапазоне от 40 до 1000 кПа, калибратор Метран-504 Воздух-III - в диапазоне от 0,6 до 63 кПа.

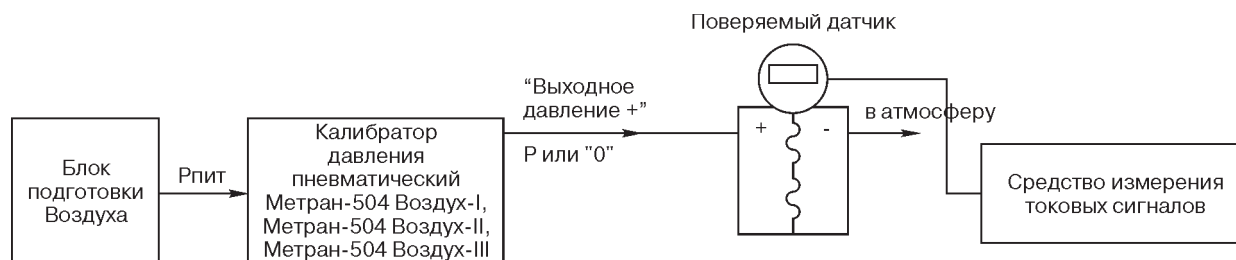


Рис.7. Схема подключения калибратора Метран-504 Воздух при проверке датчиков давления, разности давлений.

ПОВЕРКА ДАТЧИКОВ РАЗРЕЖЕНИЯ, ДАВЛЕНИЯ-РАЗРЕЖЕНИЯ СЕРИИ МЕТРАН С ПОМОЩЬЮ КАЛИБРАТОРОВ МЕТРАН-505 ВОЗДУХ, МЕТРАН-504 ВОЗДУХ

Согласно методикам поверки датчиков давления серии Метран МИ4212-012-2001 "Датчики давления Метран-100" и МИ 4212-01-2006 "Датчики давления Метран-150" при проверке датчиков разрежения и давления-разрежения значение измеряемой величины допускается устанавливать, подавая с противоположной стороны чувствительного элемента датчика соответствующее значение избыточного давления, если это предусмотрено конструкцией датчика (рис.9). Конструкция всех датчиков давления и давления-разрежения серии Метран, за исключением моделей 2210, 2220, 2310, 2320, 2350, 2351 Метран-22 и моделей 1350, 1351, 4950 Метран-100, моделей TG Метран-150, позволяет осуществлять поверку этих датчиков вышеуказанным способом.

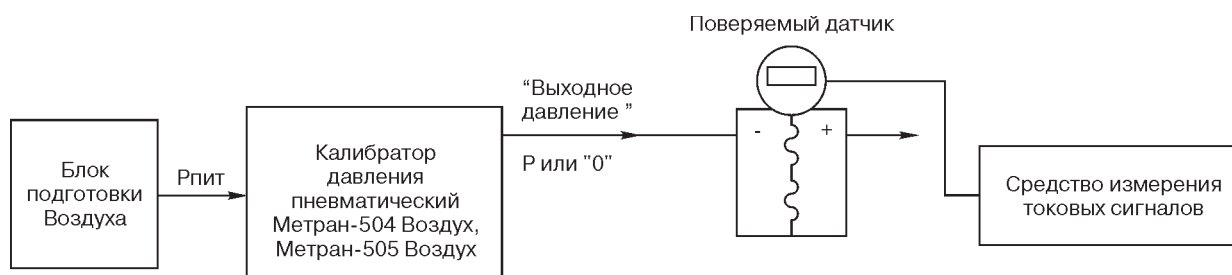


Рис.9. Схема подключения калибраторов Метран-504 Воздух, Метран-505 Воздух при проверке датчиков разрежения, давления-разрежения (конструкции Метран).

ОТЛИЧИТЕЛЬНЫЕ ОСОБЕННОСТИ И ПРЕИМУЩЕСТВА калибраторов давления пневматических серии Метран-500 Воздух от грузопоршневых манометров

1. Калибраторы давления пневматические серии Метран-500 Воздух, также как и грузопоршневые манометры (ГПМ), используют принцип преобразования силы тяжести $F=m \cdot g$ в давление P , но общее устройство калибраторов значительно сложнее, чем у ГПМ.

Эффективная площадь калибратора пневматического серии Метран-500 Воздух принципиально нелинейная. Из этого следует, что к калибраторам нельзя применять методики поверки ГПМ. Для калибраторов серии Метран-500 Воздух разработаны свои методики поверки.

2. После наложения грузов выходное давление устанавливается автоматически без дополнительных действий пользователя, в ГПМ необходимо использовать штурвал для уравнивания грузов.

3. Одинаковая относительная погрешность у эталонов серии Метран-500 Воздух нормируется в значительно более широком диапазоне воспроизведения давления. Например, у модели Метран-504 Воздух-I погрешность $\pm 0,015\%$ ($\pm 0,01\%$) нормируется от 3 кПа до 400 кПа, т.е. во всем диапазоне воспроизведения давления.

4. По диапазону воспроизведения низкого давления (от 5 Па) калибратор пневматический Метран-505 Воздух не имеет аналогов.

5. Ускорена поверка датчиков за счет введения дополнительных элементов пневматической коммутации, благодаря чему появилась возможность контролировать "max" и "0" поверяемого датчика давления, не снимая грузы с калибратора.

РЕКОМЕНДАЦИИ ПО ЗАМЕНЕ

Калибраторы давления серии Метран-500 Воздух могут заменить задатчики давления серии Воздух и наиболее распространенные в России и СНГ грузопоршневые манометры следующим образом:

- калибратор Метран-505 Воздух заменяет задатчик Воздух-1600, Воздух-4000;
- калибратор Метран-504 Воздух-I заменяет задатчики Воздух-1,6, Воздух-2,5, грузопоршневой манометр МП-2,5 и другие в диапазоне от 3 до 400 кПа;
- калибратор Метран-504 Воздух-II заменяет задатчик Воздух-6,3, грузопоршневой манометр МП-6 и другие в диапазоне от 40 до 1000 кПа.

ОСНОВНЫЕ ТЕХНИЧЕСКИЕ ХАРАКТЕРИСТИКИ

ДИАПАЗОНЫ И ДИСКРЕТНОСТЬ ВОСПРОИЗВЕДЕНИЯ ДАВЛЕНИЯ

Таблица 1

Модель с учетом модификации	Диапазон воспроизведения давления, кПа	Дискретность воспроизведения давления, Па
Метран-505 Воздух-I	0,005...25 (с БОД); 0,02...25 (при откл. БОД); 0,005...40 (с БОД); 0,02...40 (при откл. БОД)	5 (с БОД); от 5 до 50 (в диапазоне до 300 Па) (при откл. БОД); 5 (в диапазоне выше 300 Па) (при откл. БОД)
Метран-505 Воздух-II	0,02...25 0,02...40	от 5 до 50 (в диапазоне до 300 Па) 5 (в диапазоне выше 300 Па)
Метран-504 Воздух-I	3...400	250
Метран-504 Воздух-II	40...1000	
Метран-504 Воздух-III	0,6...63	100

БОД - блок опорного давления.

Калибраторы обеспечивают дискретность воспроизведения давления при поверке, калибровке датчиков давления и других приборов давления согласно их методикам поверки.

При передаче выходного давления по пневматической линии связи с внутренним диаметром 4 мм, длиной до 1,5 м и объеме глухой камеры в конце линии не более 0,1 л время установления выходного давления не более 30 с (для Метран-504 Воздух) и не более 20 с (для Метран-505 Воздух).

ПРЕДЕЛЫ ДОПУСКАЕМОЙ ПОГРЕШНОСТИ

Таблица 2

Модель с учетом модификации	Диапазон воспроизведения давления, кПа	Пределы допускаемой погрешности		
		Класс точности 0,01	Класс точности 0,015	Класс точности 0,02
Метран-505 Воздух-I	0,005...0,4	-	±0,10 Па	±0,12 Па
	0,4...2	-	±0,025%P _н	±0,03%P _н
	2...25 2...40	-	±0,015%P _н	±0,02%P _н
Метран-505 Воздух-II	0,02...0,4	-	±0,10 Па	±0,12 Па
	0,4...2	-	±0,025%P _н	±0,03%P _н
	2...25 2...40	-	±0,015%P _н	±0,02%P _н
Метран-504 Воздух-I	3...400	±0,01%P _н	±0,015%P _н	0,02%P _н
Метран-504 Воздух-II	40...1000			
Метран-504 Воздух-III	0,6...0,7	±0,4 Па	±0,45 Па	±0,6 Па
	0,7...3	±0,3 Па		
	3...63	±0,01%P _н	±0,015%P _н	±0,02%P _н

P_н - номинальное значение воспроизводимого калибраторами давления.

ПИТАНИЕ КАЛИБРАТОРОВ И ОБЩИЕ ДАННЫЕ

Таблица 3

Модель с учетом модификации	Метран-505 Воздух				Метран-504 Воздух		
	-I		-II		-I	-II	-III
	до 25 кПа	до 40 кПа	до 25 кПа	до 40 кПа			
Давление воздуха питания, кПа	300-400				700-800	1500±50	300-400
Расход воздуха питания*, не более, л/мин	6				8	20	3
Масса прибора, не более, кг	13,5		11		8,5	7,5	9,5
Масса укладки грузов, не более, кг	4,5	5,3	4,5	5,3	12,8	13,5	5
Обозначение ТУ	ТУ 4381-059-51453097-2009				ТУ 4381-058-51453097-2009		
Код ОКП	43 8100						
Номер Госреестра	42701-09				31057-09		
Номер сертификата	37904				38253		

* Питание калибраторов осуществляется сжатым воздухом класса загрязненности 1 по ГОСТ 17433 от внешнего источника. Для обеспечения требуемого класса загрязненности воздуха питания в комплекте с калибратором серии Метран-500 Воздух рекомендуется использовать блок подготовки воздуха (подробнее см. раздел опции и дополнительное оборудование).

УСЛОВИЯ ЭКСПЛУАТАЦИИ

Рабочий диапазон температур окружающего воздуха от 15 до 35°C, относительная влажность от 30 до 80%, атмосферное давление от 84 до 106,7 кПа, отсутствие тряски, вибрации и ударов.

ПОВЕРКА

Периодичность - 1 раз в год.

Госповерка в качестве эталона в соответствии с МИ 1558.000.00 "Калибраторы давления пневматические Метран-505-Воздух" и МП 31057-09 "ГСИ. Калибраторы давления пневматические Метран-504-Воздух"

ГАРАНТИЙНЫЕ ОБЯЗАТЕЛЬСТВА

Гарантийный срок эксплуатации 18 месяцев с даты ввода в эксплуатацию или 24 месяца с даты изготовления, в зависимости от того, какой из данных периодов истекает раньше.

ТЕХНИЧЕСКИЙ СЕРВИС

Наша компания осуществляет следующие виды работ:

1. Профилактические работы:

- чистка;
- проверка герметичности и работоспособности;
- определение метрологических характеристик.

2. Средний или сложный ремонт.

3. Перенастройка:

- изменение единиц измерения давления;
- изготовление комплекта грузов с другими единицами измерения;
- изменение массы грузов под новое значение ускорения свободного падения для конкретной местности.

4. Поверка.

КОМПЛЕКТ ПОСТАВКИ

В комплект поставки входят:

- | | |
|--|--------|
| - калибратор | 1 шт. |
| - укладка грузов | 1 шт. |
| - приспособление для проверки герметичности | 1 шт. |
| - пневмошланг для присоединения поверяемого датчика к калибратору с присоединительной гайкой М10х1 | 1 шт.* |
| - комплект штуцеров переходных М10х1/М10х1*; М10х1/М20х1,5; М10х1/К1/2; М10х1/К1/4 для подключения поверяемых датчиков | 1 шт. |
| - паспорт, руководство по эксплуатации | 1 экз. |
| - методика поверки | 1 экз. |
| - свидетельство о поверке | 1 экз. |
| - таблица масс грузов | 1 экз. |

* 2 шт. - для калибраторов Метран-505 Воздух-1.

ОПЦИИ И ДОПОЛНИТЕЛЬНОЕ ОБОРУДОВАНИЕ

По отдельному заказу возможна поставка следующего оборудования:

1. Блок подготовки воздуха* (очистка воздуха и регулирование давления питания калибраторов серии Метран-500 Воздух).

2. Система питания пневматическая* (питание, очистка воздуха и регулирование давления питания калибраторов серии Метран-500 Воздух).

3. Дополнительный комплект грузов и поршней в единицах измерения давления отличных от единиц измерений комплекта грузов, входящего в комплект поставки (кгс/м², бар, мм вод. ст. и др.).

4. Нестандартный комплект грузов**.

5. Дополнительные штуцеры переходные, быстросъемные соединения, стойки, коллекторы, приспособления для подключения датчиков с различными резьбами к пневмошлангу калибраторов серии Метран-500 Воздух.

6. Стол метрологический мраморный.

7. Дополнительные приборы для измерения выходных сигналов поверяемых датчиков (калибратор давления Метран-520).

Примечание: данные по дополнительному оборудованию п. 1, 2, 5, 6, 7 см. в соответствующих разделах данного каталога.

* Рекомендации по выбору блоков подготовки воздуха и систем питания для калибраторов серии Метран-500 Воздух.

1. Блоки подготовки воздуха:

Б/1 - для калибраторов Метран-505 Воздух, Метран-504 Воздух-I и Метран-504 Воздух-III;

Б/2 - для калибратора Метран-504 Воздух-II.

2. Системы питания пневматические:

СП/2 - для калибраторов Метран-505 Воздух, Метран-504-Воздух-I и Метран-504 Воздух-III;

СП/6В - для всех исполнений калибраторов Метран-504 Воздух и Метран-505 Воздух.

** Описание:

Для поверки датчиков давления, установленных в узлах учета энергоресурсов, могут быть изготовлены нестандартные комплекты грузов и поршней, обеспечивающие поверку датчиков по методикам поверки узла учета. Например, для датчиков давления с верхним пределом измерений 62,2 кПа и подключенных к вычислителям расхода или измерительному комплексу узла учета, изготавливается комплект грузов и поршней, обеспечивающий поверку этих датчиков в точках 9, 25, 64, 81, 100% диапазона.

Кроме того, для приборостроительных предприятий, выпускающих датчики давления и другие средства измерений давления и средства измерений расхода, имеющие в своем составе датчики перепада давления, и предприятий с большим парком средств измерений давления и расхода рекомендуется заказывать нестандартный комплект поршней и грузов. Этот комплект обеспечивает поверку средств измерений давления и расхода в точках поверки, в соответствии с их методиками поверки, с минимальной комбинацией сменных грузов, что обеспечивает более высокую производительность труда. Такие комплекты используются в АО "ПГ "Метран" при производстве датчиков серии "Метран".

ПРИМЕР ЗАПИСИ ОБОЗНАЧЕНИЯ КАЛИБРАТОРА ПРИ ЗАКАЗЕ

Калибратор давления пневматический Метран-505 Воздух-II - 0,02 - 25 - кПа - 9,8 _____ м/с ²						
1	2	3	4	5	6	
Дополнительный комплект грузов для Метран-505 Воздух-II - 0,02 - 25 - кгс/м ² - 9,8 _____ м/с ²						
Метрологический стол мраморный						
Система питания пневматическая СП/2						

1. Наименование (калибратор давления пневматический Метран-504 Воздух или Метран-505 Воздух).
2. Модификация (только для калибраторов Метран-504 Воздух и Метран-505 Воздух).
3. Класс точности.
4. Верхний предел воспроизведения давления в кПа (только для калибраторов Метран-505 Воздух).
5. Единицы измерений давления комплекта грузов, входящего в комплект поставки (кПа; кгс/см²; мм вод.ст. (при t=4°C); мм рт.ст. (при t=0°C)).
6. Значение местного ускорения свободного падения с учетом которого должны быть подогнаны массы поршней и грузов с точностью до **пятого** знака после запятой (м/с²) (указывать обязательно). Если ускорение свободного падения не указано, то калибратор поставляется для нормального ускорения свободного падения (9,80665 м/с²).

Примечание: дополнительное оборудование (если необходимо) указывается в заказе калибратора отдельной строкой.

Обозначение при заказе дополнительного оборудования:

- дополнительный комплект грузов - см. пример записи обозначения калибратора при заказе;
- нестандартный комплект грузов - для заказа нестандартного комплекта грузов следует отдельно указать диапазоны измерений поверяемых средств измерений давления и точки поверки в процентах от верхнего предела измерений;
- блок подготовки воздуха, система питания пневматическая, калибратор давления Метран-520, метрологический стол мраморный, быстросъемные соединения, средства коммуникации и установки приборов (штуцеры переходные, стойки, коллекторы, и др.) см. в соответствующих разделах данного каталога.

ГАБАРИТНЫЕ РАЗМЕРЫ КАЛИБРАТОРОВ

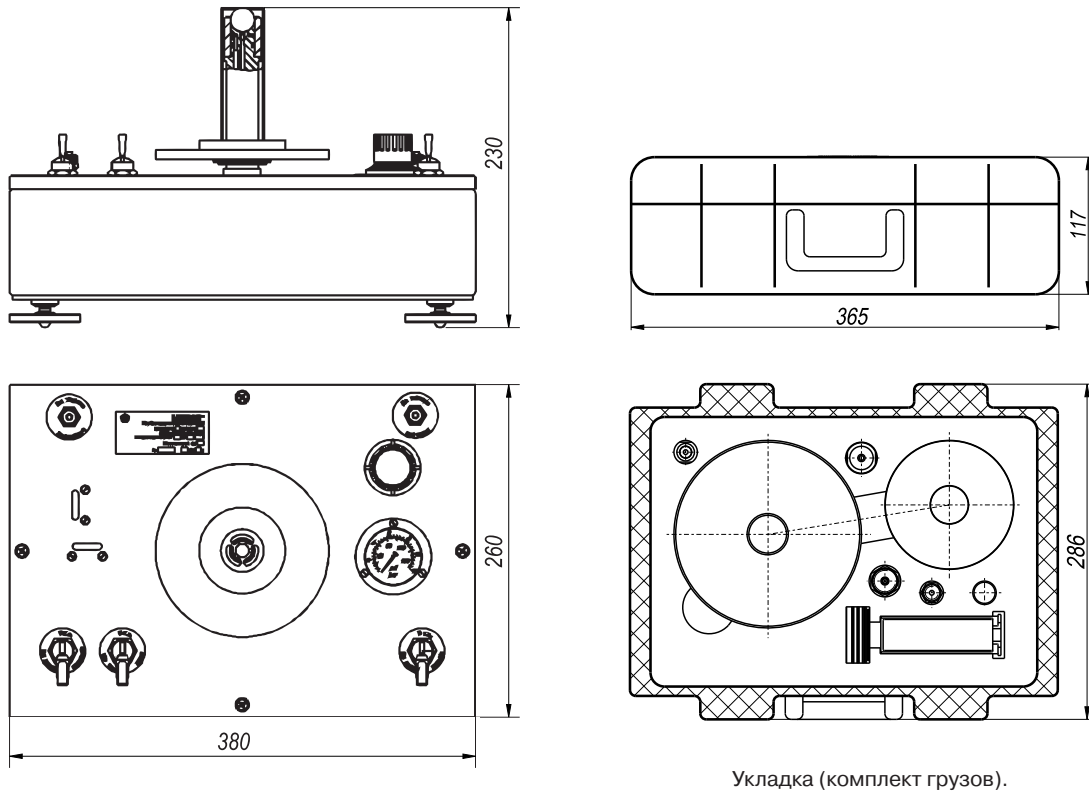
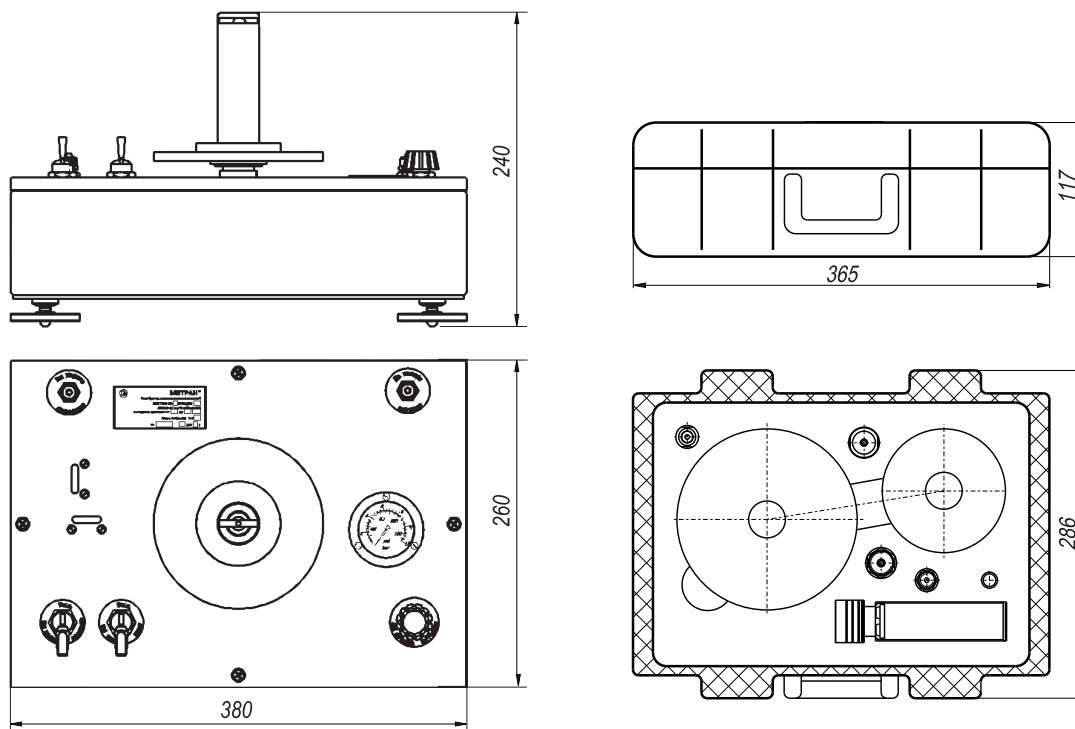
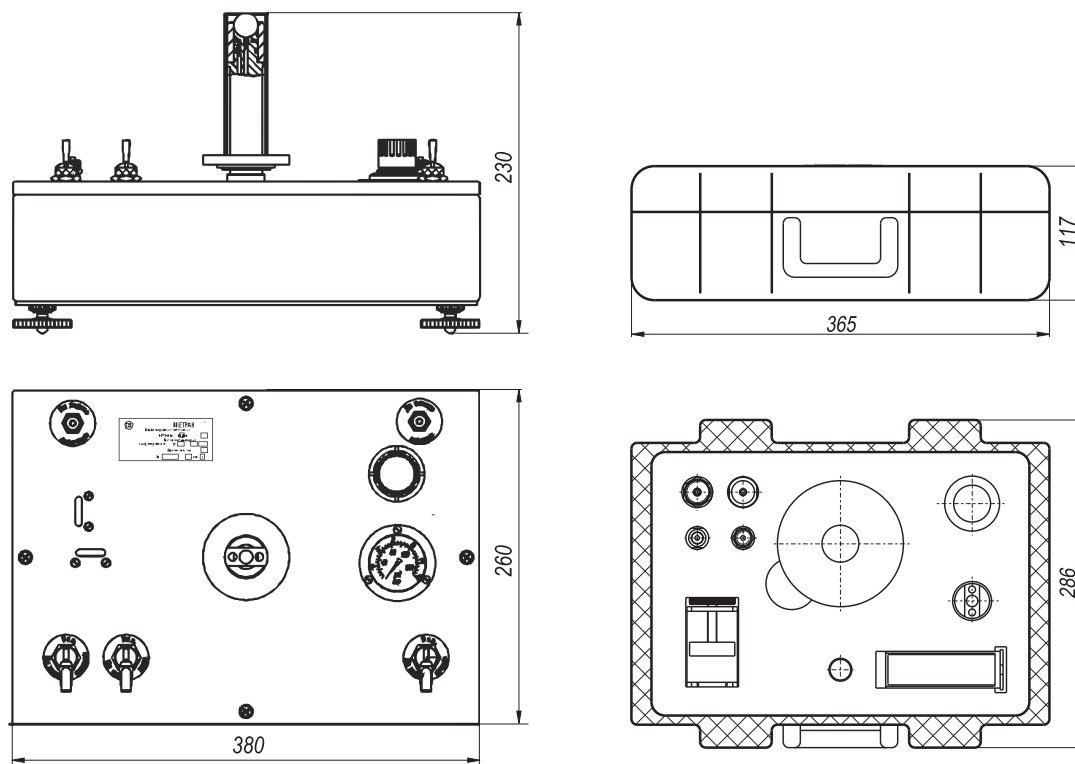


Рис.11. Калибратор давления пневматический Метран-504 Воздух-I.



Укладка (комплект грузов).

Рис.12. Калибратор давления пневматический Метран-504 Воздух-II.



Укладка (комплект грузов).

Рис.13. Калибратор давления пневматический Метран-504 Воздух-III с укладкой.

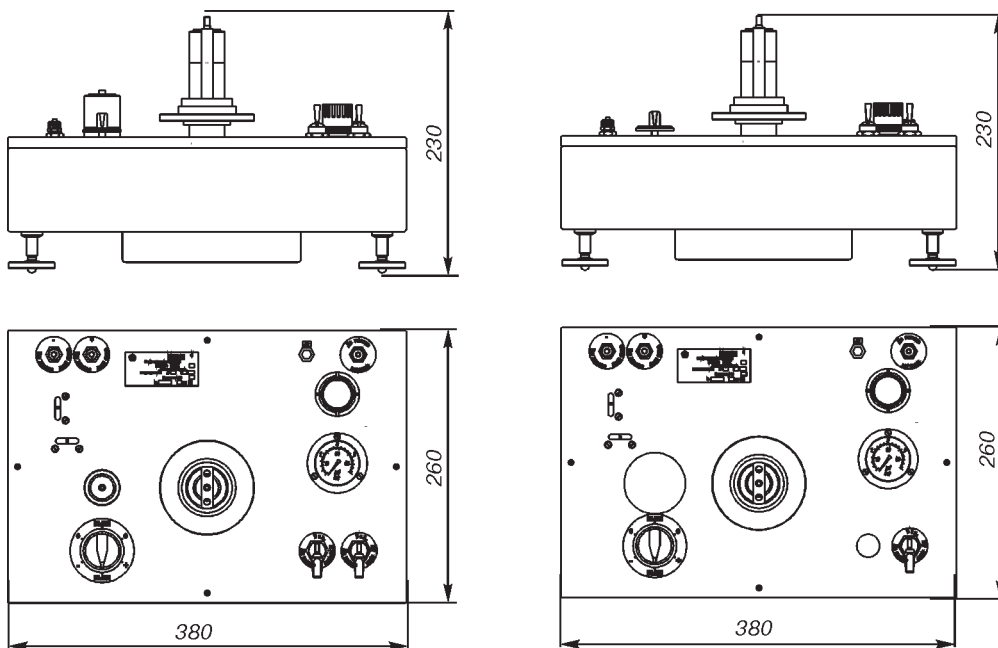


Рис.14. Калибратор давления пневматический Метран-505 Воздух-I.

Рис.15. Калибратор давления пневматический Метран-505 Воздух-II.

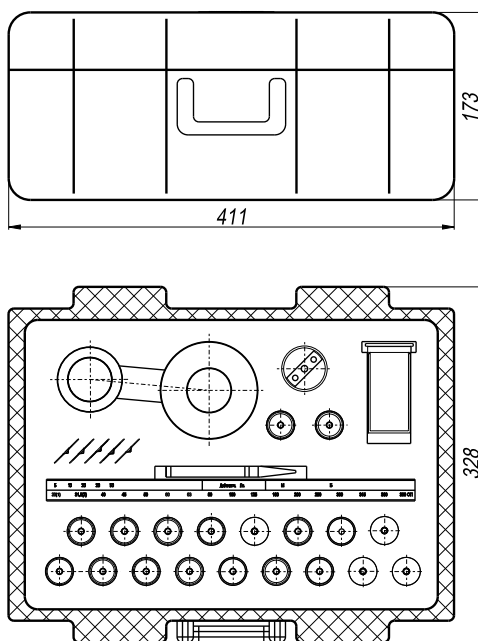


Рис.16. Укладка (комплект грузов) для Метран-505 Воздух-I, Метран-505 Воздух-II.

АО «ПГ «Метран»

Россия, 454103, г. Челябинск
Новоградский проспект, 15
т. +7 (351) 24-24-444
info@metran.ru
www.metran.ru

Технические консультации
по выбору средств измерений
т. +7 (351) 24-24-000
support@metran.ru

Сервис средств измерений
Вопросы послепродажного обслуживания
т. 8-800-200-16-55
service@metran.ru

Поддержка по соленоидным клапанам
и фильтр-регуляторам
Заказ и подбор, техническая поддержка
т. +7 (351) 242-41-36 – Урал, Сибирь
т. +7 (499) 403-62-89 – Москва
т. +7 (812) 648-11-56 – Санкт-Петербург
asco@metran.ru

ООО «Метран Проект»

Россия, 454103, г. Челябинск
Новоградский проспект, 15
т. +7 (351) 240-88-82
Поддержка по аналитическому
оборудованию, беспроводным решениям,
проектам и сервису систем управления
Info@metran-project.ru

ООО «Метран Контролс»

Россия, 454103, г. Челябинск
Новоградский проспект, 15
т. +7 (351) 277-97-15
Поддержка по регулируемому
оборудованию и сервису ЗРА
Info@metran-controls.ru

ООО «КМС»

Россия, 454103, г. Челябинск
Новоградский проспект, 15
Поддержка по метрологическим стандам
т. +7 (912) 306-64-00
tdn@kmscompany.ru

Прием заказов на продукцию осуществляется через региональные представительства.

Региональные представительства

Екатеринбург

620100, Сибирский тракт, 12
строение 1А, офис 224
т. +7 (351) 24-24-149, 24-24-139
66@metran.ru

Иркутск

664007, ул. Фридриха Энгельса 17, офис 108
т. +7 914 87 00 939
38@metran.ru

Казань

420107, ул. Островского, 87, офис 310
т. +7 (351) 24-24-160
16@metran.ru

Краснодар

т. +7 964 906 77 86
kirill.trusov@metran.ru

Красноярск

660000, ул. Ладо Кецховели, 22а, офис 11-04
т. +7 (351) 24-24-034, 24-24-033
24@metran.ru

Москва

115114, 1-й Дербеневский переулоч, 5
БЦ «Дербеневская Плаза», офис 505/506
т. +7 (499) 403-6-387
77@metran.ru

Нижнекамск

423579, пр. Вахитова, 23
т. +7 (351) 24-24-037
16-8555@metran.ru

Нижний Новгород

603006, ул. Горького, 117, офис 905
т. +7 (351) 24-24-047
52@metran.ru

Новосибирск

630132, ул. Железнодорожная, 15/2
БЦ «Джет», офис 410
т. +7 (351) 24-24-055, 24-24-057, 24-24-053
54@metran.ru

Оренбург

т. +7 987 971 21 46
aleksandr.kuznetsov@metran.ru

Пермь

614007, Николая Островского, 59/1
БЦ «Парус», этаж 11, офис 1103
т. +7 (351) 24-24-062
59@metran.ru

Ростов-на-Дону

344113, пр. Космонавтов, 32В/21В, офис 402
т. +7 (351) 24-24-146
61@metran.ru

Самара

443041, ул. Л. Толстого, 123, лит. Р, корпус В
этаж 5, офис 501
т. +7 (351) 24-24-070
63@metran.ru

Санкт-Петербург

197374, ул. Торфяная дорога, 7, лит. Ф
этаж 12, офис 1221
т. +7 (812) 648-11-29
47@metran.ru

Тюмень

625048, ул. М. Горького, 76
этаж 3, офис 307
т. +7 (351) 24-24-088, 24-24-226, 24-24-147
72@metran.ru

Уфа

450077, Верхнеторговая 4, подъезд 1
офис 907
т. +7 (351) 24-24-169
02@metran.ru

Хабаровск

680000, ул. Истомина, 51А
БЦ «Капитал», офис 205, 206
т. +7 (351) 24-24-178
dfo@metran.ru

Челябинск

454003, Новоградский проспект, 15
т. +7 (351) 24-24-584, 24-24-149, 24-24-139
74@metran.ru

Южно-Сахалинск

693020, ул. Курильская, 40, этаж 3, офис 11
т. +7 (351) 24-24-186
dfo@metran.ru

Якутск

т. +7 984 194 05 55
rinat.atlasov@metran.ru

Беларусь, Минск

т. +375 29 8608608
minsk@metran.ru

 vk.com/metranru

 t.me/metranru

 rutube.ru/channel/25411145

 youtube.com/@metran_ru

 dzen.ru/metran



Новости автоматизации,
новые продукты,
технологии производства
в нашем телеграм-канале

Реквизиты актуальны на момент выпуска каталога. Уточнить их Вы можете на сайте www.metran.ru

©2026. Все права защищены.

Правообладателем товарного знака «Группа компаний Метран» является ООО «Метран Холдинг». Правообладателем товарного знака «Метран» является АО «ПГ «Метран». Содержание данного документа можно использовать только для ознакомления. Несмотря на то, что содержащиеся в данном документе сведения тщательно проверяются, они не являются гарантией, явной или подразумеваемой, относительно описанных в данном руководстве изделий или услуг, а также относительно возможности их применения. Положения и условия продажи определяются компанией и предоставляются по требованию. Мы сохраняем за собой право на изменение и дополнение конструкций и технических условий наших изделий без уведомления и в любое время.

Редакция 01/2026

 ГРУППА КОМПАНИЙ
МЕТРАН