

Аналоговые преобразователи температуры с унифицированным выходным сигналом ТХАУ Метран-271, ТСМУ Метран-274, ТСПУ Метран-276



- Выходной сигнал 4-20мА
- Первичные преобразователи:
 - ТС(100М, 50М) с возможностью измерения температуры до 180°С;
 - ТС(Pt100) с возможностью измерения температуры до 500°С;
 - ТХА(К) с возможностью измерения температуры до 1000°С
- Жаропрочные и коррозионностойкие защитные арматуры
- Взрывозащищенные исполнения Exd или Exi
- ТУ 4211-003-12980824-2001
- Действует заключение о соответствии постановлению правительства РФ №719

ТЕХНИЧЕСКИЕ ХАРАКТЕРИСТИКИ И ПАРАМЕТРЫ

Предназначены для измерения температуры нейтральных и агрессивных сред, по отношению к которым материал защитной арматуры является коррозионностойким.

Чувствительный элемент первичного преобразователя и встроенный в головку датчика измерительный преобразователь преобразуют измеряемую температуру в унифицированный выходной сигнал постоянного тока, что дает возможность

построения АСУТП без применения дополнительных нормирующих преобразователей.

Диапазоны унифицированных выходных сигналов, номинальная статическая характеристика (НСХ) первичного преобразователя, диапазоны преобразуемых температур, пределы допускаемой погрешности, зависимость выходного сигнала от температуры указаны в табл. 1.

Таблица 1

Тип и исполнение термопреобразователя	НСХ	Выходной сигнал, мА	Диапазон преобразуемых температур, °С	Предел допускаемой основной приведенной погрешности, ±γ, %	Зависимость выходного сигнала от температуры
ТХАУ Метран-271	К ¹⁾	4-20	-40...600, -40...800, -40...900, -40...1000, 0...600, 0...800, 0...900, 0...1000, 400...900	0,5; 1,0	линейная
ТХАУ Метран-271-Exia			-40...600, -40...800, -40...1000, 0...600, 0...800, 0...1000		
ТХАУ Метран-271-Exd					
ТСМУ Метран-274	100М 50М	0-5	-50...100, -50...150, -50...50, 0...50, 0...100, 0...150, 0...180	0,25; 0,5	линейная
ТСМУ Метран-274-Exia		4-20			
ТСМУ Метран-274-Exd		4-20			
ТСПУ Метран-276	Pt100	0-5 4-20	-50...100, -50...150, 0...150, 0...50, -50...50, 0...100, 0...200, 0...300, 0...400, 0...500	0,25; 0,5	линейная
ТСПУ Метран-276-Exia		4-20			
ТСПУ Метран-276-Exd					

¹⁾ В термопреобразователях ТХАУ Метран-271, -Exia, -Exd чувствительный элемент изготовлен из термодатчика, термоэлектроды которого сварены лазерной сваркой.

Материал защитной арматуры

Таблица 2

Материал	Тип термопреобразователя	Макс. температура применения, °С	Код исп. по материалам
12X18H10T ¹⁾	ТХАУ Метран-271 (кроме рис. 12-19) ТСМУ Метран-274 ТСПУ Метран-276	800	H10
10X17H13M2T	ТХАУ Метран-271 (кроме рис. 12-19) ТСМУ Метран-274 ТСПУ Метран-276 (кроме рис. 12, 26)	800	H13
XH78T	ТХАУ Метран-271 (рис. 1-8, 10, 24)	1000	H78

¹⁾ Материал 12X18H10T является стандартным

Материал головки

- полиамид Технамид® А-СВ30-Л - для общепромышленного исполнения, а также исполнений Exia Метран-271-21, -22, -23, Метран-274-21, -22, -23, Метран-276-21, -22, -23, -27;
- сплав АК12 - для взрывозащищенного исполнения, кроме перечисленных выше.

Условное давление (P_y), показатель тепловой инерции (Т)

Таблица 3

Рис.	P _y , МПа	Т, с
1	0,4	40
2, 5	6,3	
3, 6, 8, 24		20
4		0,4
7	0,4	20
9, 25	6,3	8
10		30
12, 13, 14, 15, 16, 17, 18, 19	0,4	8

Степень защиты термопреобразователя от воздействия пыли и воды IP65 по ГОСТ 14254.

Виброустойчивость - группа исполнения V1 по ГОСТ Р 52931.

Маркировка взрывозащиты

- ExialIIC5, ExialIIC6 с видом взрывозащиты "искробезопасная электрическая цепь" - "ia";
- 1ExdIIC5, 1ExdIIC6 с видом взрывозащиты "взрывонепроницаемая оболочка d".

Напряжение питания

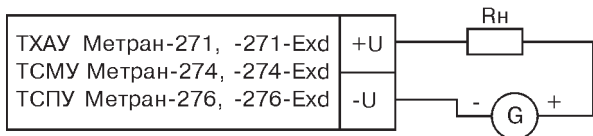
- **от 18 до 42 В** постоянного тока - для термопреобразователей с выходным сигналом 4-20 мА;
- **36 В** постоянного тока - для термопреобразователей с выходным сигналом 0-5 мА. Допускаемое отклонение напряжения питания - не более ±2%;
- **от искробезопасных цепей блоков питания (барьеров)**, имеющих вид взрывозащиты "искробезопасная электрическая цепь" уровня "ia" для взрывоопасных смесей группы IIC по ГОСТ 12.1.011 с напряжением холостого хода U_{хх} ≤ 24 В, током короткого замыкания I_{кз} ≤ 120 мА - для термопреобразователей исполнения "Exia".

Потребляемая мощность

- не более 0,9 Вт - для термопреобразователей обычного исполнения;
- не более 0,5 Вт - для термопреобразователей взрывозащищенного исполнения.

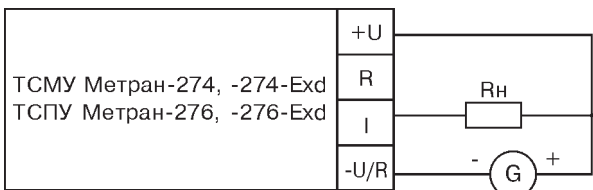
СХЕМЫ ВНЕШНИХ ЭЛЕКТРИЧЕСКИХ ПОДКЛЮЧЕНИЙ

Выходной сигнал 4-20 мА



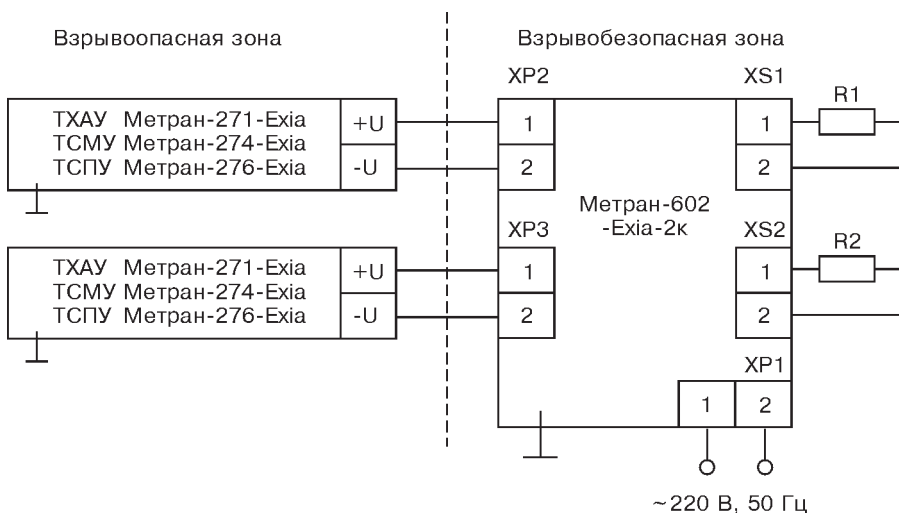
R_n - сопротивление нагрузки
 $100 < R_n < 1000 \text{ Ом}$
 G - источник питания

Выходной сигнал 0-5 мА



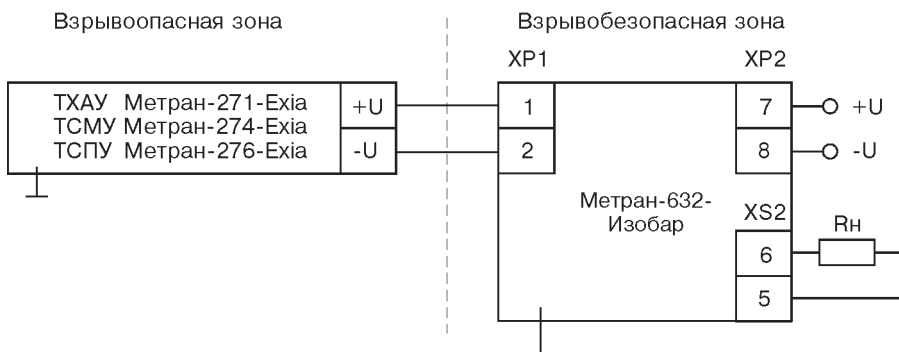
R_n - сопротивление нагрузки
 $100 < R_n < 2500 \text{ Ом}$
 G - источник питания

С блоком питания Метран-602-Ехiа-2к



Параметры линии связи, не более	
R_0	200 Ом
С кабеля	0,1 мкФ
L кабеля	1 мГн
Длина линии связи	1000 м

С барьером искрозащиты Метран-632-Изобар



Параметры линии связи, не более	
R_n	200 Ом
С кабеля	0,1 мкФ
L кабеля	1 мГн
Длина линии связи	1000 м

Сопротивление нагрузки R_n :

- для выходного сигнала 0-5 мА - $R_n=0,1...2,5 \text{ кОм}$; $R_{ном}=1000 \text{ Ом}$;
- для выходного сигнала 4-20 мА - $R_n=0,1...1,0 \text{ кОм}$; $R_{ном}=500 \text{ Ом}$;
- для термопреобразователей "искробезопасного" исполнения - $R_{ном} \leq 200 \text{ Ом}$.

ГАБАРИТНЫЕ И ПРИСОЕДИНИТЕЛЬНЫЕ РАЗМЕРЫ

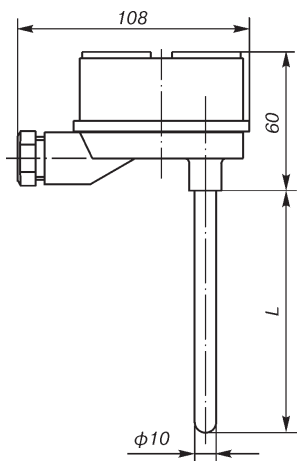


Рис. 1.
ТХАУ Метран-271-01
ТСМУ Метран-274-01
ТСПУ Метран-276-01
ТХАУ Метран-271-21-Exia
ТСМУ Метран-274-21-Exia
ТСПУ Метран-276-21-Exia

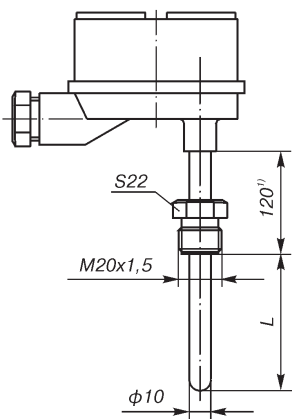


Рис. 2. (ост.см. рис. 1).
(штуцер подвижный)
ТХАУ Метран-271-02
ТСМУ Метран-274-02
ТСПУ Метран-276-02
ТХАУ Метран-271-22-Exia
ТСМУ Метран-274-22-Exia
ТСПУ Метран-276-22-Exia

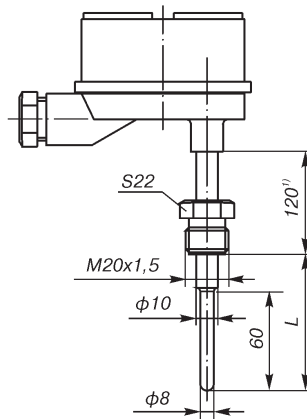


Рис. 3. (ост.см. рис. 1).
(штуцер подвижный)
ТХАУ Метран-271-03
ТСМУ Метран-274-03
ТСПУ Метран-276-03
ТХАУ Метран-271-23-Exia
ТСМУ Метран-274-23-Exia
ТСПУ Метран-276-23-Exia

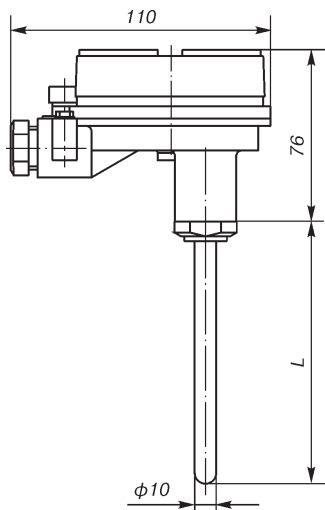


Рис. 4.
ТХАУ Метран-271-04-Exia
ТСМУ Метран-274-04-Exia
ТСПУ Метран-276-04-Exia

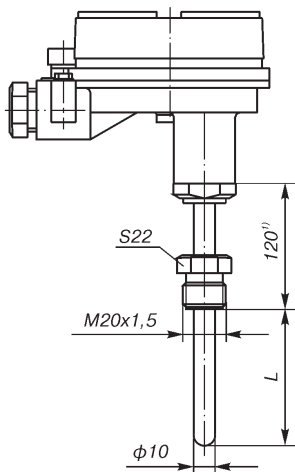


Рис. 5. (штуцер подвижный)
ТХАУ Метран-271-05-Exia
ТСМУ Метран-274-05-Exia
ТСПУ Метран-276-05-Exia

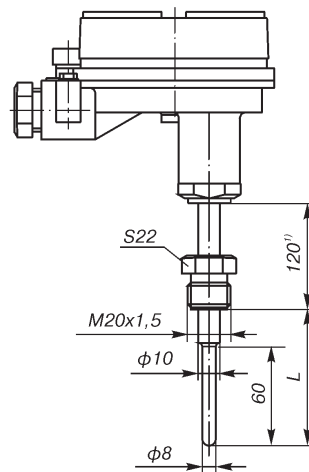


Рис. 6. (штуцер подвижный)
ТХАУ Метран-271-06-Exia
ТСМУ Метран-274-06-Exia
ТСПУ Метран-276-06-Exia

¹⁾ Для высокотемпературных технологических процессов с целью уменьшения влияния температуры процесса на работу преобразователя измерительного ТХАУ Метран-271, -Exia выпускаются с длиной наружной части 160 или 200 мм. Длина наружной части 160 или 200 мм дополнительно оговаривается при заказе.

Таблица 4

Рис.	Тип и исполнение преобразователя	Длина монтажной части, L ²⁾ , мм																	
		60	80	100	120	160	200	250	320	400	500	630	800	1000	1250	1600	2000	2500	3150
1,4	ТСМУ Метран-274,	-	-	С	+	+	+	+	+	+	+	+	+	+	+	-	-	-	
2,5	ТСМУ Метран-274-Exia,	+	+	+	+	+	+	+	+	+	+	+	+	+	+	-	-	-	
3,6	ТСПУ Метран-276, ТСПУ Метран-276-Exia	С	С	+	+	+	+	+	+	+	+	+	+	+	-	-	-	-	
Масса, кг		0,32...0,52			0,45...0,65						0,75...0,83			1,00...1,25			1,5...1,6		
1,4	ТХАУ Метран-271, ТХАУ Метран-271-Exia	-	-	-	+	+	+	+	+	+	+	+	+	+	+	+	+	С	С
2,5		-	-	+	+	+	+	+	+	+	+	+	+	+	+	+	+	+	+
3,6		С	С	+	+	+	+	+	+	+	+	+	+	+	+	+	+	+	+
Масса, кг		0,4...0,55			0,5...0,70						0,80...0,95			1,10...1,35			1,55...1,65		

Заказы принимаются:

■ Для всех диапазонов преобразуемых температур с ВПИ: до 300°C - для ТХАУ Метран-271, ТСПУ Метран-276 до 180°C - для ТСМУ Метран-274

■ Для всех диапазонов преобразуемых температур с ВПИ: до 500°C - для ТХАУ Метран-271

С После дополнительного согласования

²⁾ Длины монтажной части до 2500 мм без знака "-" являются стандартными. Дополнительно длина монтажной части может выбираться из представленного ряда длин в границах диапазона, указанного в таблице с шагом в 5 мм.

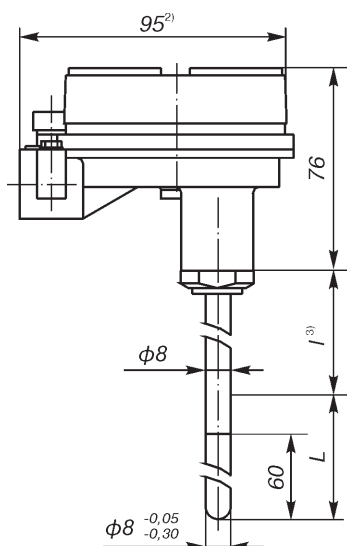


Рис. 7.
ТХАУ Метран-271-07-Exd
ТСМУ Метран-274-07-Exd
ТСПУ Метран-276-07-Exd

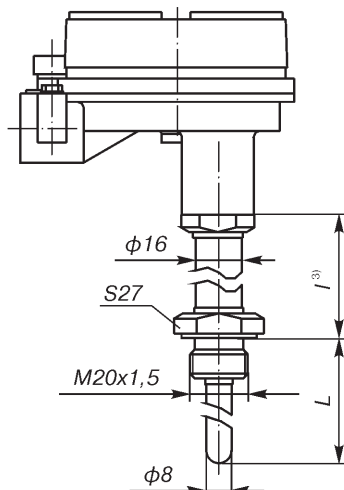


Рис. 8 (ост.см.рис.7)
(штуцер неподвижный)
ТХАУ Метран-271-08-Exd
ТСМУ Метран-274-08-Exd
ТСПУ Метран-276-08-Exd

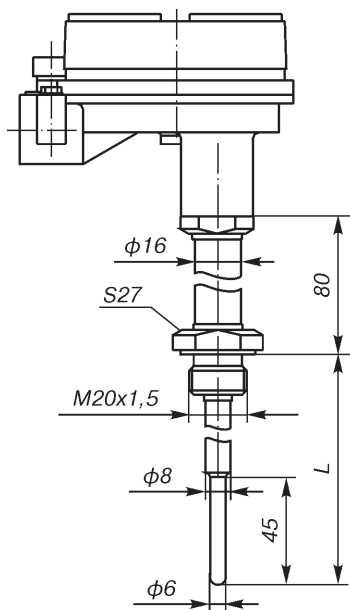


Рис. 9 (ост.см.рис.7)
(штуцер неподвижный)
ТСМУ Метран-274-09-Exd,
ТСПУ Метран-276-09-Exd

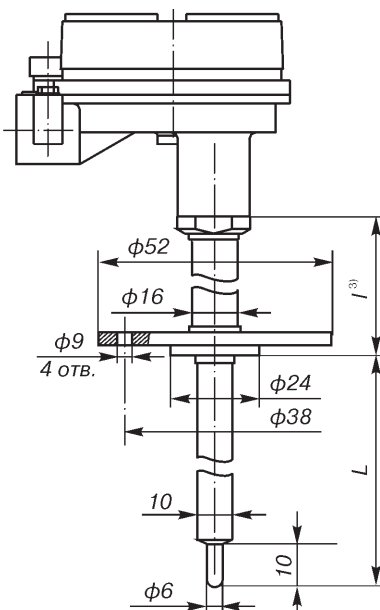


Рис. 10 (ост.см.рис.7)
ТХАУ Метран-271-10-Exd

¹⁾ Для высокотемпературных технологических процессов с целью уменьшения влияния температуры процесса на работу преобразователя измерительного ТХАУ Метран-271 выпускаются с длиной наружной части 160 или 200 мм. Длина наружной части 160 или 200 мм дополнительно оговаривается при заказе.

²⁾ Кабельные вводы условно не показаны, см.раздел "Монтажные комплекты кабельного ввода".

³⁾ $I = 120, 160, 200$ мм (см.ссылку ¹⁾) - для ТХАУ Метран-271-Exd по рис.7, 8, 10;

$I = 80$ мм - для ТСМУ Метран-274-Exd по рис.7, 8 и для ТСПУ Метран-276-Exd по рис.7, 8.

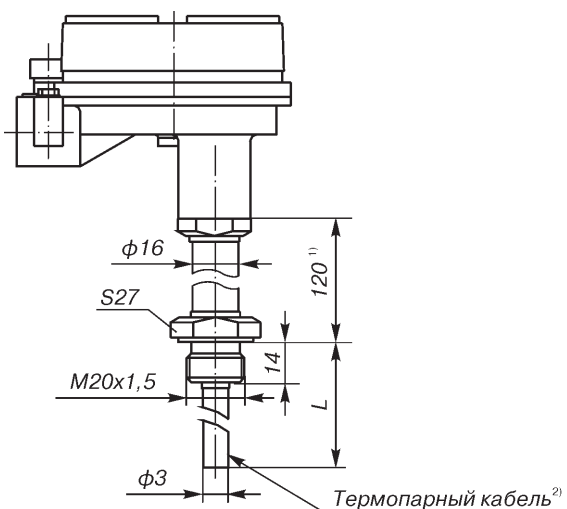



Рис. 13 (ост.см.рис.7)
(штыцер неподвижный)
ТХАУ Метран-271-13-Exd


- ¹⁾ Для высокотемпературных технологических процессов с целью уменьшения влияния температуры процесса на работу преобразователя измерительного ТХАУ Метран-271, -Exiа, -Exd выпускаются с длиной наружной части 160 или 200 мм. Длина наружной части 160 или 200 мм дополнительно оговаривается при заказе.
- ²⁾ Погружаемая часть ТХАУ Метран-271-13-Exd изготовлена из термопарного кабеля. В процессе монтажа погружаемую часть можно изгибать, укладывать в труднодоступные места и прижимать к поверхности для измерения ее температуры.

Таблица 5

Рис.	Тип и исполнение преобразователя	Длина монтажной части, L ³⁾ , мм																	
		60	80	100	120	160	200	250	320	400	500	630	800	1000	1250	1600	2000	2500	3150
7	ТСМУ Метран-274 Exd,	С	С	С	+	+	+	+	+	+	+	+	+	+	+	-	-	-	
8	ТСПУ Метран-276 Exd	+	+	+	+	+	+	+	+	+	+	+	+	+	+	-	-	-	
9		С	С	+	+	+	+	+	С	С	С	С	С	С	-	-	-	-	
Масса, кг		0,93...0,95			0,85...1,05			0,92...1,05			1,2...2,7								
		60	80	100	120	160	200	250	320	400	500	630	800	1000	1250	1600	2000	2500	3150
7	ТХАУ Метран-271 Exd	С	С	С	С	+	+	+	+	+	+	+	+	+	+	+	-	-	
8		+	+	+	+	+	+	+	+	+	+	+	+	+	+	+	-	-	
10		+	+	+	+	+	+	+	+	-	-	-	-	-	-	-	-	-	
13		С	С	С	С	С	+	+	+	+	+	+	+	+	+	+	+	-	-
Масса, кг		0,93...0,95			0,85...1,05			0,92...1,05			1,2...2,7								

Заказы принимаются:

 Для всех диапазонов преобразуемых температур с ВПИ: до 300°C - для ТХАУ Метран-271, ТСПУ Метран-276 до 180°C - для ТСМУ Метран-274

 Для всех диапазонов преобразуемых температур с ВПИ: до 500°C - для ТХАУ Метран-271

 С После дополнительного согласования

³⁾ Длины монтажной части до 2500 мм без знака "-" являются стандартными. Дополнительно длина монтажной части может выбираться из представленного ряда длин в границах диапазона, указанного в таблице с шагом в 5 мм.

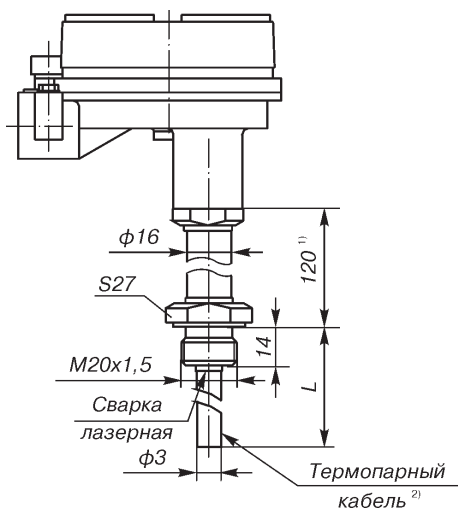


Рис. 15 (ост.см.рис.7)
(штыцер неподвижный)
ТХАУ Метран-271-15-Exd

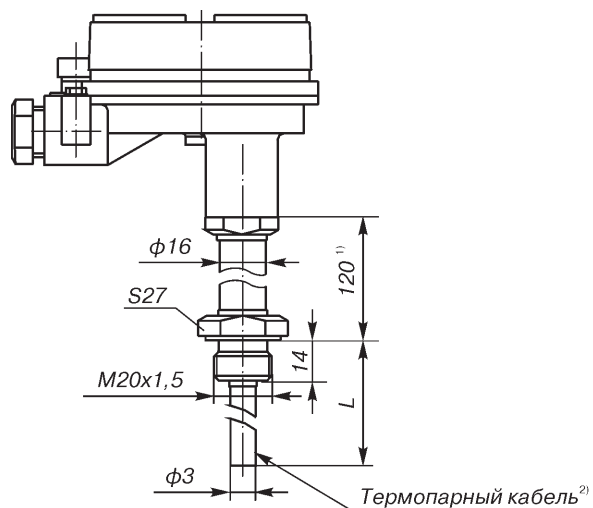


Рис. 17 (ост.см.рис.16)
(штыцер неподвижный)
ТХАУ Метран-271-17,
ТХАУ Метран-271-17-Exia

¹⁾ Для высокотемпературных технологических процессов с целью уменьшения влияния температуры процесса на работу преобразователя измерительного ТХАУ Метран-271, -Exd выпускаются с длиной наружной части 160 или 200 мм. Длина наружной части 160 или 200 мм дополнительно оговаривается при заказе.

²⁾ Погружаемая часть ТХАУ Метран-271-15-Exd, -17, -17-Exia изготовлена из термопарного кабеля. В процессе монтажа погружаемую часть можно изгибать, укладывать в труднодоступные места и прижимать к поверхности для измерения ее температуры.

Таблица 6

Рис.	Тип и исполнение преобразователя	Длина монтажной части, L ³⁾ , мм																
		60	80	100	120	160	200	250	320	400	500	630	800	1000	1250	1600	2000	2500
15	ТХАУ Метран-271 Exd	С	С	С	С	С	+	+	+	+	+	+	+	+	+	+	-	-
17	ТХАУ Метран-271, ТХАУ Метран-271-Exia	С	С	С	С	С	+	+	+	+	+	+	+	+	+	+	-	-
Масса, кг		0,95			1,1			1,15			1,25			1,36				

- Заказы принимаются:
- Для всех диапазонов преобразуемых температур с ВПИ: до 300°C - для ТХАУ Метран-271
 - Для всех диапазонов преобразуемых температур с ВПИ: до 500°C - для ТХАУ Метран-271
 - После дополнительного согласования

³⁾ Длины монтажной части до 2500 мм являются стандартными. Дополнительно длина монтажной части может выбираться из представленного ряда длин в границах диапазона, указанного в таблице с шагом в 5 мм.

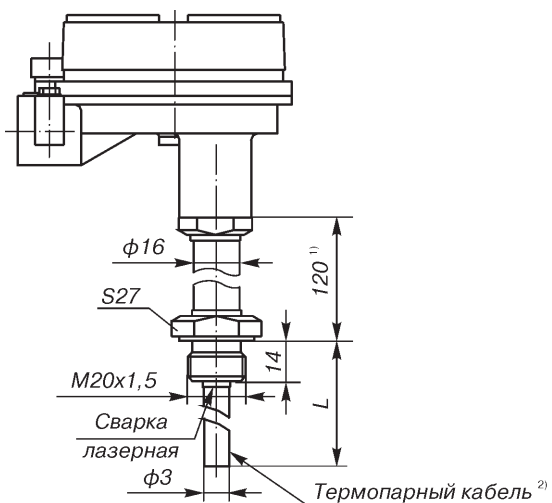


Рис. 19 (ост.см.рис.16)
(штыцер неподвижный)
ТХАУ Метран-271-19, ТХАУ Метран-271-19-Exia

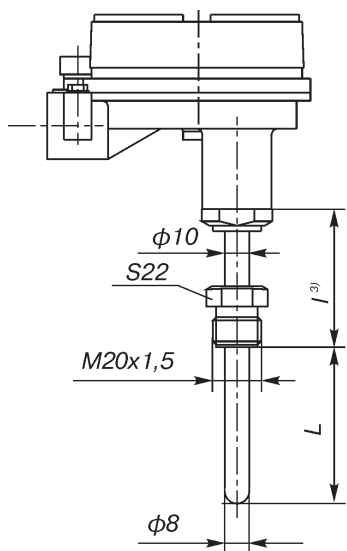


Рис. 24. (ост.см.рис.7), (штыцер подвижный)
ТХАУ Метран-271-24-Exd, ТСМУ Метран-274-24-Exd,
ТСПУ Метран-276-24-Exd

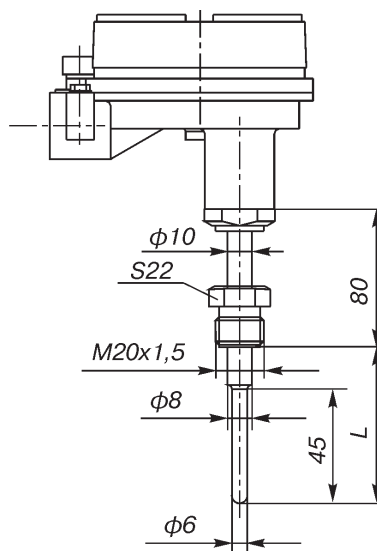


Рис.25 (ост.см.рис.7), (штыцер подвижный)
ТСМУ Метран-274-25-Exd,
ТСПУ Метран-276-25-Exd

¹ Для высокотемпературных технологических процессов с целью уменьшения влияния температуры процесса на работу преобразователя измерительного ТХАУ Метран-271, -Exia выпускаются с длиной наружной части 160 или 200 мм. Длина наружной части 160 или 200 мм дополнительно оговаривается при заказе.

² Погружаемая часть ТХАУ Метран-271-19, -19-Exia изготовлена из термопарного кабеля. В процессе монтажа погружаемую часть можно изгибать, укладывать в труднодоступные места и прижимать к поверхности для измерения ее температуры.

³ L=120, 160, 200 мм (см. ссылку ¹) для ТХАУ Метран-271-Exd по рис.24.
L=80 мм для ТСМУ Метран-274-Exd, ТСПУ Метран-276-Exd по рис.24.

Таблица 7

Рис.	Тип и исполнение преобразователя	Длина монтажной части, L ⁴⁾ , мм																
		60	80	100	120	160	200	250	320	400	500	630	800	1000	1250	1600	2000	2500
19	ТХАУ Метран-271, ТХАУ Метран-271-Exia	С	С	С	С	С	+	+	+	+	+	+	+	+	+	+	-	-
24	ТХАУ Метран-271, -Exd	+	+	+	+	+	+	+	+	+	+	+	+	+	+	+	-	-
24	ТСМУ Метран-274, -Exd	+	+	+	+	+	+	+	+	+	+	+	+	+	-	-	-	-
25	ТСПУ Метран-276, -Exd	С	С	+	+	+	+	+	+	С	С	С	С	С	-	-	-	-
Масса, кг		0,95			1,1			1,15			1,25			1,36				

Заказы принимаются:

■ Для всех диапазонов преобразуемых температур с ВПИ: до 300°C - для ТХАУ Метран-271, ТСПУ Метран-276 до 180°C - для ТСМУ Метран-274

■ Для всех диапазонов преобразуемых температур с ВПИ: до 500°C - для ТХАУ Метран-271

□ С После дополнительного согласования

⁴) Длины монтажной части до 2500 мм являются стандартными. Дополнительно длина монтажной части может выбираться из представленного ряда длин в границах диапазона, указанного в таблице с шагом в 5 мм.

Назначение: термопреобразователи сопротивления с унифицированным выходным сигналом **ТСПУ Метран-276** по рис.26 предназначены для измерения температуры воздуха в помещениях различного назначения.

НСХ: Pt100.

Предел допускаемой основной приведенной погрешности: $\pm 0,25$; $\pm 0,50\%$.

Выходной сигнал: 4-20 мА.

Зависимость выходного сигнала от измеряемой температуры: линейная.

Диапазон измеряемых температур: -25...50, -50...50, -50...80, 0...50, 0...80°C.

Показатель тепловой инерции: не более 20 с.

Материал защитной арматуры: сталь 12Х18Н10Т (код исполнения по материалам Н10).

Материал головки: полиамид Технамид® А-СВ30-Л.

Степень защиты от воздействия пыли и воды: IP65 по ГОСТ 14254.

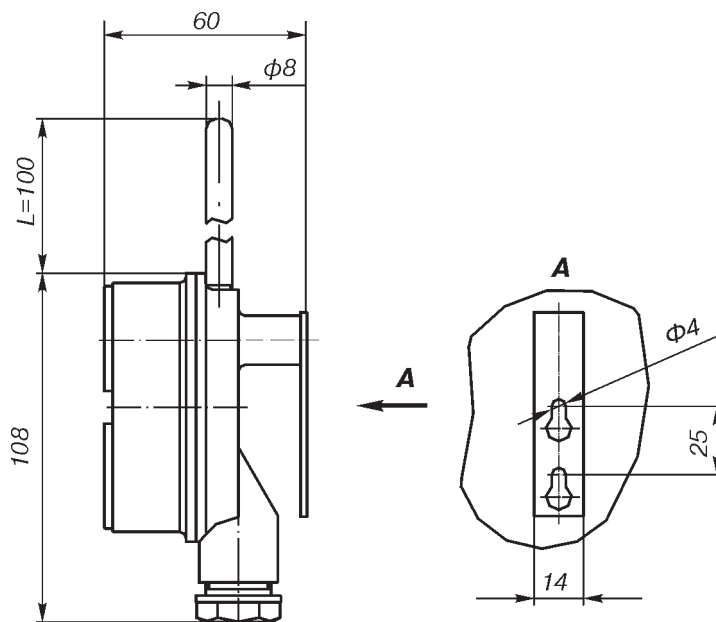


Рис.26.
ТСПУ Метран-276-26,
ТСПУ Метран-276-27-Exia

Средний срок службы:

- Метран-276 - не менее 10 лет;
- Метран-274 - не менее 8 лет;
- Метран-271 - не менее 6 лет.

Технологическая наработка:

- 8 ч. (серийное производство);
- 48 ч. (экспортное исполнение);
- 360 ч. (по спецзаказу - оговаривается при заказе дополнительно).

Гарантийный срок эксплуатации:

Гарантийный срок на преобразователи температуры составляет 18 месяцев с даты ввода в эксплуатацию или 24 месяца с даты поставки, в зависимости от того, какой из данных периодов истекает раньше.

Поверка:

- методика поверки приведена в руководстве по эксплуатации 271.01.00.000 РЭ, раздел 3.4;
- интервал между поверками - 4 года.

КЛИМАТИЧЕСКОЕ ИСПОЛНЕНИЕ

по ГОСТ 15150

Для всех исполнений, кроме рис.26:

У1.1 для работы при значениях температуры окружающего воздуха от -45 до 70°C;
для исполнения Ex температурного класса Т6 от -20 до 40°C;
температурного класса Т5 от -45 до 70°C, по спецзаказу -50 до 85°C;

Т3 для работы при значениях температуры окружающего воздуха от -10 до 70°C;
для исполнения Ex температурного класса Т6 - от -10 до 40°C;
температурного класса Т5 от -10 до 70°C.

Для исполнений по рис.26:

У1.1 для диапазонов измеряемых температур:
(-50...50), (-50...80), (0...80) при значениях температуры окружающего воздуха от -50 до 85°C;
(-25...50), (0...50) при значениях температуры окружающего воздуха от -45 до 70°C;
для исполнения Ex температурного класса Т5 от -50 до 85°C;
Т3 для диапазонов измеряемых температур:
(0...50) при значениях температуры окружающего воздуха от -10 до 70°C;
(-50...50), (-50...80), (0...80), (-25...50) при значениях температуры окружающего воздуха от -50 до 85°C;
для исполнения Ex температурного класса Т5 от -50 до 85°C.

КОМПЛЕКТ ПОСТАВКИ

- | | |
|--------------------------------|---------|
| 1. Датчик | 1 шт. |
| 2. Паспорт | 1 экз. |
| 3. Руководство по эксплуатации | 1 экз.* |

* На 10 шт. и меньшее количество ТП Метран-270 при поставке в один адрес.

ПРИМЕР ОБОЗНАЧЕНИЯ ПРИ ЗАКАЗЕ

ТСМУ Метран-274-08 - Exd - (100M) - 200/1 - 0,5 - H10 - (0...100)°C - 4-20 мА - БК - Т6 - У1.1(-50+85) - ST-(...)												
1	2	3	4	5	6	7	8	9	10	11	12	13

1. Тип термопреобразователя:

ТХАУ Метран-271
ТСМУ Метран-274
ТСПУ Метран-276

2. Код исполнения защитной арматуры:

01¹⁾ по рис.1
02¹⁾ по рис.2
03¹⁾ по рис.3
04¹⁾ по рис.4
05¹⁾ по рис.5
06¹⁾ по рис.6
07¹⁾ по рис.7
08¹⁾ по рис.8
09¹⁾ по рис.9 (только ТСМУ Метран-274-Exd, ТСПУ Метран-276-Exd)
10 по рис.10 (только ТХАУ Метран-271-Exd)
12 по рис.12 (только ТХАУ Метран-271-Exd)
13¹⁾ по рис.13 (только ТХАУ Метран-271-Exd)
15 по рис.15 (только ТХАУ Метран-271-Exd)
17 по рис.17 (только ТХАУ Метран-271, -Exia)
19 по рис.19 (только ТХАУ Метран-271, -Exia)
21 по рис.1
22 по рис.2
23 по рис.3
24¹⁾ по рис.24
25¹⁾ по рис.25 (только для ТСМУ Метран-274-Exd, ТСПУ Метран-276-Exd)
26¹⁾ по рис.26 (только для ТСПУ Метран-276)
27¹⁾ по рис.26 (только для ТСПУ Метран-276-Exia)

3. Вид взрывозащиты (указывается только для термопреобразователей взрывозащищенного исполнения):

Exia - искробезопасная электрическая цепь (применимо для исполнений 4, 5, 6, 17, 19, 26);
Exd - взрывонепроницаемая оболочка (применимо для исполнений 7, 8, 9, 10, 13, 15, 24, 25)

4. НСХ чувствительного элемента (указывается только для ТСМУ Метран-274).

5. Длина монтажной части, L, мм (табл. 4, 5, 6, 7, рис. 26). Дополнительно для ТХАУ Метран-271 через знак "/" указывается длина наружной части, которое выбирается из ряда 120, 160, 200. Значение 120 выбрано по умолчанию, 160 и 200 дополнительно оговаривается при заказе (рис. 1-8, 10-19, 24). Пример обозначения опции для ТХАУ Метран-271 "500/120".

6. Предел допускаемой основной приведенной погрешности (табл. 1).

7. Код исполнения защитной арматуры по материалам (табл. 2).

8. Диапазон измерения температуры, °C (табл. 1).

9. Диапазон изменения выходного сигнала, мА (табл. 1).

10. Тип монтажного комплекта (указывается только для исполнения Exd):

БК бронированный кабель;
ТБ трубный монтаж.

11. Температурный класс по ГОСТ 30852.0 (указывается только для исполнений Exia и Exd) :

Т5
Т6

12. Климатическое исполнение по ГОСТ 15150:

У1.1
У1.1 (-50+85)
Т3
Т3 (-50+85)

13. Дополнительные опции:

ST-(...) маркировочная табличка по заказу потребителя. Требуется указать в скобках параметры маркировки, например:
- ТТ1;
- ТЕ342;
- 10LFC11СТ002-В01/поз.64
- и т.п.

¹⁾ Отмечены стандартные рисунки. Доступны для материала защитной арматуры 12Х18Н10Т и длиной монтажной части не более 2500 мм.

Классы допуска термопреобразователей сопротивления

1. Термопреобразователи сопротивления изготавливаются с номинальной статической характеристикой преобразования (НСХ) и допускаемым отклонением сопротивления при 0°C (R0) от номинального значения по ГОСТ 6651.

Условное обозначение НСХ по ГОСТ 6651		Класс допуска	Ном. значение сопротивления при 0°C, R0, Ом	Допускаемое отклонение от номинального значения сопротивления при 0°C	
в странах СНГ	международное			±%	±Ом
50П	Pt50	A	50	0,05	0,025
100П, 100М	Pt100, Cu100		100		
50П, 50М	Pt50, Cu50	B	50	0,1	0,1
100П, 100М	Pt100, Cu100		100		
50П, 50М	Pt50, Cu50	C	50	0,2	0,2
100П, 100М	Pt100, Cu100		100		

2. Коэффициент, определяемый по формуле $\alpha = \frac{R_{100} - R_0}{R_0 \cdot 100^\circ\text{C}}$, где R₁₀₀, R₀ – значения сопротивления термопреобразователя сопротивления по номинальной статической характеристике соответственно при 100 °С и 0 °С, и округляемый до пятого знака после запятой, по ГОСТ 6651.

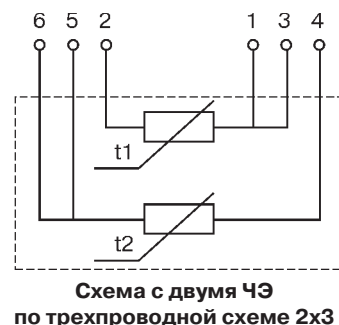
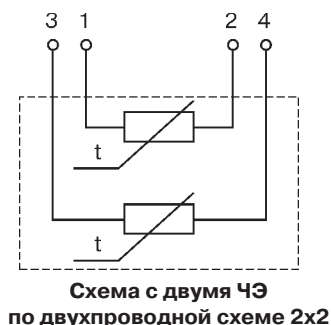
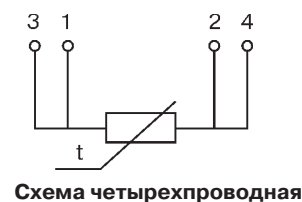
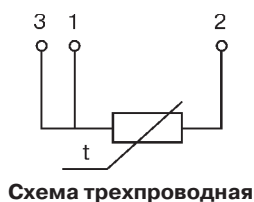
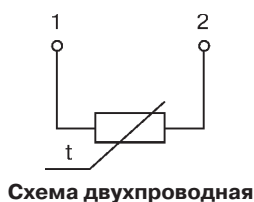
Тип термопреобразователя сопротивления	Класс допуска	В странах СНГ		Международное	международное
		номинальное значение α	наименьшее допускаемое значение α	номинальное значение α	наименьшее допускаемое значение α
ТСП	A	0,00391	0,003905	0,00385	0,003845
	B		0,003900		0,003840
	C		0,003895		0,003835
ТСМ	B	0,00428	0,00427	0,00426	0,00425
	C		0,00426		0,00424

3. Пределы допускаемых отклонений сопротивления от НСХ в зависимости от класса допуска соответствуют ГОСТ 6651.

Тип термопреобразователя сопротивления	Класс допуска	Пределы допускаемых отклонений от НСХ, ±°С*
ТСП	AA	0,1+0,0017 t
	A	0,15+0,002 t
	B	0,3+0,005 t
	C	0,6+0,008 t
ТСМ	A	0,15+0,002 t
	B	0,25+0,0035 t
	C	0,5+0,0065 t

* t значение измеряемой температуры, °С.

4. Схемы соединений внутренних проводников термопреобразователей сопротивления с чувствительным элементом по ГОСТ 6651.



Промышленная группа «Метран»

Россия, 454103, г. Челябинск
Новоградский проспект, 15
т. +7 (351) 24-24-444
Info@metran.ru
www.metran.ru

Технические консультации по выбору
и применению продукции осуществляет
Центр поддержки Заказчиков
т. +7 (351) 24-24-000
support@metran.ru

Сервис средств измерений
Вопросы послепродажного
обслуживания
т. 8-800-200-16-55
service@metran.ru



Региональные представительства

Россия

Екатеринбург

620100, Сибирский тракт, 12, стр. 1А
офис 224
т. +7 (351) 24-24-000
66@metran.ru

Казань

420107, ул. Островского, 38
офис 401, 408
т. +7 (351) 24-24-000
16-843@metran.ru

Красноярск

660001, ул. Капылова, 40
т. +7 (351) 24-24-000
124@metran.ru

Москва

115054, ул. Дубининская, 53, стр. 5,
т. +7 (351) 24-24-000
77@metran.ru

Нижнекамск

423579, пр. Вахитова, 23
т. +7 (351) 24-24-000
16-8555@metran.ru

Нижний Новгород

603006, ул. Горького, 117
офис 905
т. +7 (351) 24-24-000
52@metran.ru

Новосибирск

630132, ул. Железнодорожная, 15/2
БЦ «Джет», офис 410
т. +7 (351) 24-24-000
54@metran.ru

Пермь

614007, ул. 25 Октября, 101
БЦ «Авангард», этаж 11
т. +7 (351) 24-24-000
59@metran.ru

Ростов-на-Дону

344113, пр. Космонавтов, 32В/21В
офис 402
т. +7 (351) 24-24-000
61@metran.ru

Самара

443041, ул. Л. Толстого, 123Р, корпус В
офис 501
т. +7 (351) 24-24-000
63@metran.ru

Санкт-Петербург

197374, ул. Торфяная дорога, 7, лит. Ф,
этаж 12, офис 1221
т. +7 (351) 24-24-000
47@metran.ru

Тюмень

625000, ул. Республики 65
БЦ «Калинка», офис 702
т. +7 (351) 24-24-000
72@metran.ru

Уфа

450057, ул. Октябрьской революции, 78
этаж 4
т. +7 (351) 24-24-000
02@metran.ru

Хабаровск

680000, ул. Истомина, 51а
БЦ «Капитал», офис 205, 206
т. +7 (351) 24-24-000
27@metran.ru

Челябинск

454103, Новоградский проспект, 15
т. +7 (351) 24-24-000
74@metran.ru

Южно-Сахалинск

693020, ул. Амурская, 88
этаж 7
т. +7 (351) 24-24-000
65@metran.ru

Беларусь

Минск

220030, пр. Победителей, 100
этаж 2, офис 204
minsk@metran.ru

Официальный дистрибьютор АО «Промышленная группа «Метран»

АО «РИНЭК»

127083, Москва, ул. 8 марта, 1, стр. 12
т. +7(495) 647-24-00, 727-44-22
ф. +7(495) 615-80-40
info@rinec.ru

Реквизиты региональных представительств актуальны на момент выпуска каталога. Уточнить их Вы можете на сайте www.metran.ru

 vk.com/metranru

 t.me/metranru

 youtube.com/c/EmersonProcessRU

 dzen.ru/metran

©2023. Все права защищены.
Логотип Метран является торговой маркой компании АО «ПГ «Метран».

Содержание данного документа можно использовать только для ознакомления. Несмотря на то, что содержащиеся в данном документе сведения тщательно проверяются, они не являются гарантией, явной или подразумеваемой, относительно описанных в данном руководстве изделий или услуг, а также относительно возможности их применения. Положения и условия продажи определяются компанией и предоставляются по требованию. Мы сохраняем за собой право на изменение и дополнение конструкций и технических условий наших изделий без уведомления и в любое время.

МЕТРАН™