

## Аналоговые преобразователи температуры с унифицированным выходным сигналом Метран-270



- Выходной сигнал 4-20мА
- Первичные преобразователи:
  - ТС(100М, 50М) с возможностью измерения температуры до 180°С;
  - ТС(Рt100) с возможностью измерения температуры до 500°С;
  - ТХА(К) с возможностью измерения температуры до 1000°С
- Жаропрочные и коррозионностойкие защитные арматуры
- Взрывозащищенные исполнения Exd или Exi
- ТУ 4211-003-12580824-2001
- Действует заключение о соответствии постановлению правительства РФ №719

### ТЕХНИЧЕСКИЕ ХАРАКТЕРИСТИКИ И ПАРАМЕТРЫ

Предназначены для измерения температуры нейтральных и агрессивных сред, по отношению к которым материал защитной арматуры является коррозионностойким.

Чувствительный элемент первичного преобразователя и встроенный в головку датчика измерительный преобразователь преобразуют измеряемую температуру в унифицированный выходной сигнал постоянного тока, что дает возможность

построения АСУТП без применения дополнительных нормирующих преобразователей.

Диапазоны унифицированных выходных сигналов, номинальная статическая характеристика (НСХ) первичного преобразователя, диапазоны преобразуемых температур, пределы допускаемой погрешности, зависимость выходного сигнала от температуры указаны в табл. 1.

Таблица 1

Тип и исполнение термопреобразователя	НСХ	Выходной сигнал, мА	Диапазон преобразуемых температур, °С	Предел допускаемой основной приведенной погрешности, ±γ, %	Зависимость выходного сигнала от температуры
ТХАУ Метран-271	К <sup>1)</sup>	4-20	-40...600, -40...800, -40...900, -40...1000, 0...600, 0...800, 0...900, 0...1000, 400...900	0,5; 1,0	линейная
ТХАУ Метран-271-Exia			-40...600, -40...800, -40...1000, 0...600, 0...800, 0...1000		
ТХАУ Метран-271-Exd					
ТСМУ Метран-274	100М 50М	0-5	-50...100, -50...150, -50...50, 0...50, 0...100, 0...150, 0...180	0,25; 0,5	линейная
ТСМУ Метран-274-Exia		4-20			
ТСМУ Метран-274-Exd		4-20			
ТСПУ Метран-276	Pt100	0-5 4-20	-50...100, -50...150, 0...150, 0...50, -50...50, 0...100, 0...200, 0...300, 0...400, 0...500	0,25; 0,5	линейная
ТСПУ Метран-276-Exia		4-20			
ТСПУ Метран-276-Exd		4-20			

<sup>1)</sup> В термопреобразователях ТХАУ Метран-271, -Exia, -Exd чувствительный элемент изготовлен из термодаточного кабеля, термоэлектроды которого сварены лазерной сваркой.

#### Материал защитной арматуры

Таблица 2

Материал	Тип термопреобразователя	Макс. температура применения, °С	Код исп. по материалам
12X18H10T <sup>1)</sup>	ТХАУ Метран-271 (кроме рис. 12-19) ТСМУ Метран-274 ТСПУ Метран-276	800	H10
10X17H13M2T	ТХАУ Метран-271 (кроме рис. 12-19) ТСМУ Метран-274 ТСПУ Метран-276 (кроме рис. 12, 26)	800	H13
XH78T	ТХАУ Метран-271 (рис. 1-8, 10, 24)	1000	H78

<sup>1)</sup> Материал 12X18H10T является стандартным

#### Материал головки

- полиамид Технамид® А-СВ30-Л - для общепромышленного исполнения, а также исполнений Exia Метран-271-21, -22, -23, Метран-274-21, -22, -23, Метран-276-21, -22, -23, -27;  
- сплав АК12 - для взрывозащищенного исполнения, кроме перечисленных выше.

#### Условное давление (P<sub>y</sub>), показатель тепловой инерции (Т)

Таблица 3

Рис.	P <sub>y</sub> , МПа	Т, с
1	0,4	40
2, 5	6,3	
3, 6, 8, 24		
4	0,4	40
7	0,4	20
9, 25	6,3	8
10		30
12, 13, 14, 15, 16, 17, 18, 19	0,4	8

**Степень защиты** термопреобразователя от воздействия пыли и воды IP65 по ГОСТ 14254.

**Виброустойчивость** - группа исполнения V1 по ГОСТ Р 52931.

#### Маркировка взрывозащиты

- ExialIIC5, ExialIIC6 с видом взрывозащиты "искробезопасная электрическая цепь" - "ia";  
- 1ExdIIC5, 1ExdIIC6 с видом взрывозащиты "взрывонепроницаемая оболочка d".

#### Напряжение питания

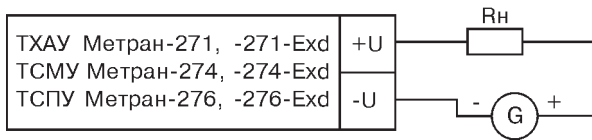
- **от 18 до 42 В** постоянного тока - для термопреобразователей с выходным сигналом 4-20 мА;  
- **36 В** постоянного тока - для термопреобразователей с выходным сигналом 0-5 мА. Допускаемое отклонение напряжения питания - не более ±2%;  
- **от искробезопасных цепей блоков питания (барьеров)**, имеющих вид взрывозащиты "искробезопасная электрическая цепь" уровня "ia" для взрывоопасных смесей группы IIC по ГОСТ 12.1.011 с напряжением холостого хода U<sub>хх</sub> ≤ 24 В, током короткого замыкания I<sub>кз</sub> ≤ 120 мА - для термопреобразователей исполнения "Exia".

#### Потребляемая мощность

- не более 0,9 Вт - для термопреобразователей обыкновенного исполнения;  
- не более 0,5 Вт - для термопреобразователей взрывозащищенного исполнения.

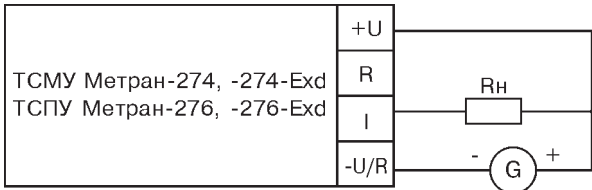
**СХЕМЫ ВНЕШНИХ ЭЛЕКТРИЧЕСКИХ ПОДКЛЮЧЕНИЙ**

**Выходной сигнал 4-20 мА**



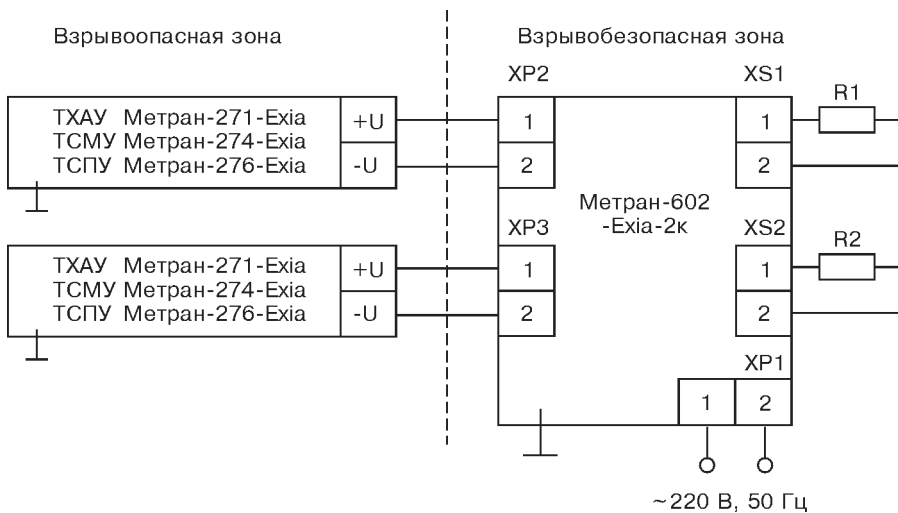
$R_n$  - сопротивление нагрузки  
 $100 < R_n < 1000 \text{ Ом}$   
 G - источник питания

**Выходной сигнал 0-5 мА**



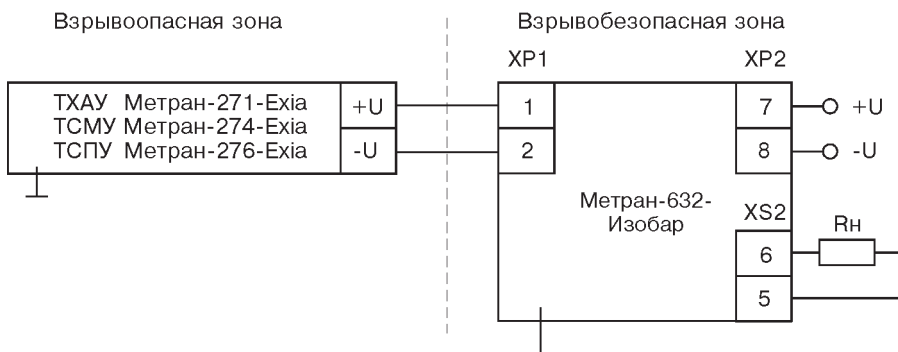
$R_n$  - сопротивление нагрузки  
 $100 < R_n < 2500 \text{ Ом}$   
 G - источник питания

**С блоком питания Метран-602-Ехiа-2к**



Параметры линии связи, не более	
$R_0$	200 Ом
С кабеля	0,1 мкФ
L кабеля	1 мГн
Длина линии связи	1000 м

**С барьером искрозащиты Метран-632-Изобар**

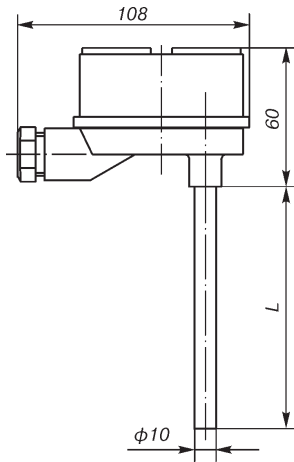


Параметры линии связи, не более	
$R_n$	200 Ом
С кабеля	0,1 мкФ
L кабеля	1 мГн
Длина линии связи	1000 м

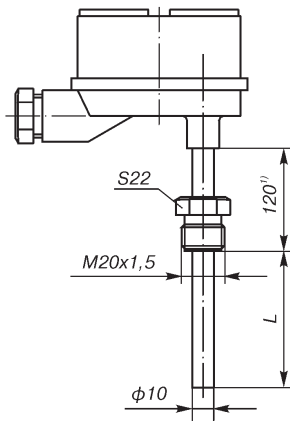
**Сопротивление нагрузки  $R_n$ :**

- для выходного сигнала 0-5 мА -  $R_n=0,1...2,5 \text{ кОм}$ ;  $R_{ном}=1000 \text{ Ом}$ ;
- для выходного сигнала 4-20 мА -  $R_n=0,1...1,0 \text{ кОм}$ ;  $R_{ном}=500 \text{ Ом}$ ;
- для термопреобразователей "искробезопасного" исполнения -  $R_{ном} \leq 200 \text{ Ом}$ .

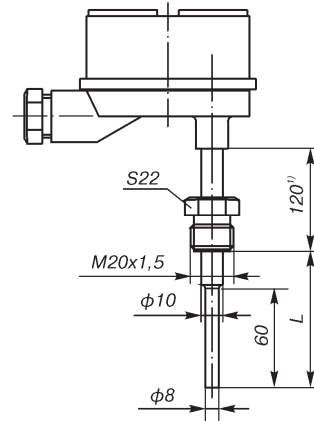
ГАБАРИТНЫЕ И ПРИСОЕДИНИТЕЛЬНЫЕ РАЗМЕРЫ



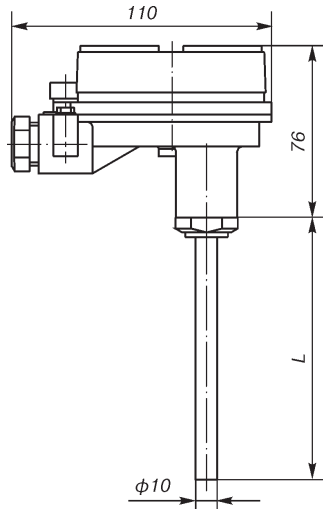
**Рис. 1.**  
ТХАУ Метран-271-01  
ТСМУ Метран-274-01  
ТСПУ Метран-276-01  
ТХАУ Метран-271-21-Exia  
ТСМУ Метран-274-21-Exia  
ТСПУ Метран-276-21-Exia



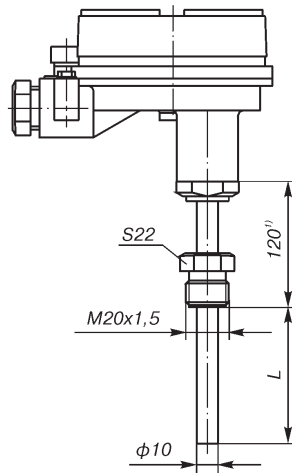
**Рис. 2.** (ост.см. рис. 1).  
(штуцер подвижный)  
ТХАУ Метран-271-02  
ТСМУ Метран-274-02  
ТСПУ Метран-276-02  
ТХАУ Метран-271-22-Exia  
ТСМУ Метран-274-22-Exia  
ТСПУ Метран-276-22-Exia



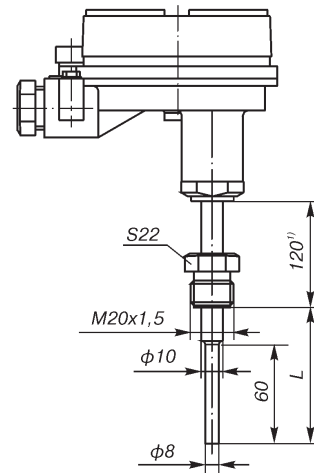
**Рис. 3.** (ост.см. рис. 1).  
(штуцер подвижный)  
ТХАУ Метран-271-03  
ТСМУ Метран-274-03  
ТСПУ Метран-276-03  
ТХАУ Метран-271-23-Exia  
ТСМУ Метран-274-23-Exia  
ТСПУ Метран-276-23-Exia



**Рис. 4.**  
ТХАУ Метран-271-04-Exia  
ТСМУ Метран-274-04-Exia  
ТСПУ Метран-276-04-Exia



**Рис. 5.** (штуцер подвижный)  
ТХАУ Метран-271-05-Exia  
ТСМУ Метран-274-05-Exia  
ТСПУ Метран-276-05-Exia



**Рис. 6.** (штуцер подвижный)  
ТХАУ Метран-271-06-Exia  
ТСМУ Метран-274-06-Exia  
ТСПУ Метран-276-06-Exia

<sup>1)</sup> Для высокотемпературных технологических процессов с целью уменьшения влияния температуры процесса на работу преобразователя измерительного ТХАУ Метран-271, -Exia выпускаются с длиной наружной части 160 или 200 мм. Длина наружной части 160 или 200 мм дополнительно оговаривается при заказе.

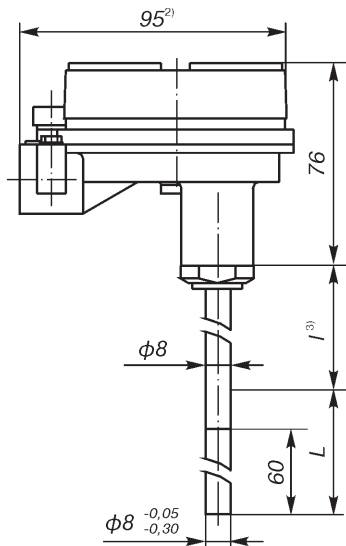
Таблица 4

Рис.	Тип и исполнение преобразователя	Длина монтажной части, L <sup>2)</sup> , мм																	
		60	80	100	120	160	200	250	320	400	500	630	800	1000	1250	1600	2000	2500	3150
1,4	ТСМУ Метран-274,	-	-	С	+	+	+	+	+	+	+	+	+	+	+	-	-	-	
2,5	ТСМУ Метран-274-Exia,	+	+	+	+	+	+	+	+	+	+	+	+	+	+	-	-	-	
3,6	ТСПУ Метран-276,	С	С	+	+	+	+	+	+	+	+	+	+	+	-	-	-	-	
	ТСПУ Метран-276-Exia																		
	Масса, кг	0,32...0,52			0,45...0,65						0,75...0,83			1,00...1,25			1,5...1,6		
1,4	ТХАУ Метран-271, ТХАУ Метран-271-Exia	-	-	-	+	+	+	+	+	+	+	+	+	+	+	+	+	С	С
2,5		-	-	+	+	+	+	+	+	+	+	+	+	+	+	+	+	+	+
3,6		С	С	+	+	+	+	+	+	+	+	+	+	+	+	+	+	+	+
	Масса, кг	0,4...0,55			0,5...0,70						0,80...0,95			1,10...1,35			1,55...1,65		

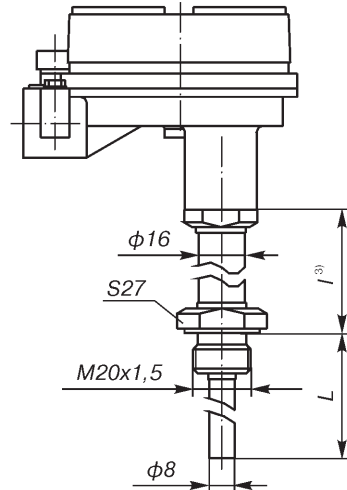
Заказы принимаются:

- Для всех диапазонов преобразуемых температур с ВПИ: до 300°C - для ТХАУ Метран-271, ТСПУ Метран-276 до 180°C - для ТСМУ Метран-274
- Для всех диапазонов преобразуемых температур с ВПИ: до 500°C - для ТХАУ Метран-271
- После дополнительного согласования

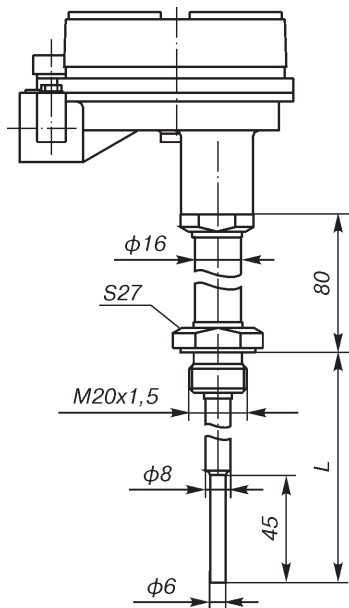
<sup>2)</sup> Длины монтажной части до 2500 мм без знака "-" являются стандартными. Дополнительно длина монтажной части может выбираться из представленного ряда длин в границах диапазона, указанного в таблице с шагом в 5 мм.



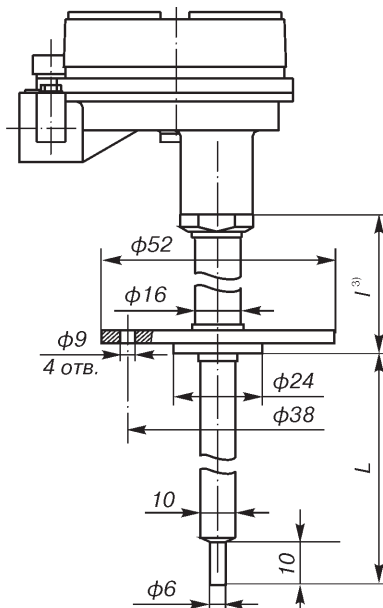
**Рис. 7.**  
ТХАУ Метран-271-07-Exd  
ТСМУ Метран-274-07-Exd  
ТСПУ Метран-276-07-Exd



**Рис. 8** (ост.см.рис.7)  
(штуцер неподвижный)  
ТХАУ Метран-271-08-Exd  
ТСМУ Метран-274-08-Exd  
ТСПУ Метран-276-08-Exd



**Рис. 9** (ост.см.рис.7)  
(штуцер неподвижный)  
ТСМУ Метран-274-09-Exd,  
ТСПУ Метран-276-09-Exd



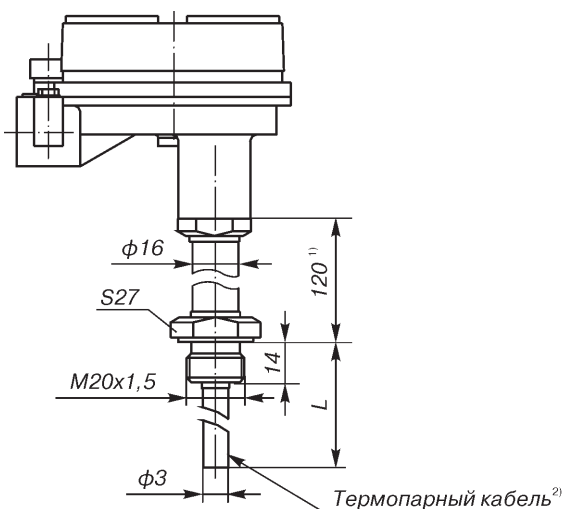
**Рис. 10** (ост.см.рис.7)  
ТХАУ Метран-271-10-Exd

<sup>1)</sup> Для высокотемпературных технологических процессов с целью уменьшения влияния температуры процесса на работу преобразователя измерительного ТХАУ Метран-271 выпускаются с длиной наружной части 160 или 200 мм. Длина наружной части 160 или 200 мм дополнительно оговаривается при заказе.

<sup>2)</sup> Кабельные вводы условно не показаны, см.раздел "Монтажные комплекты кабельного ввода".

<sup>3)</sup>  $I = 120, 160, 200$  мм (см.ссылку <sup>1)</sup>) - для ТХАУ Метран-271-Exd по рис.7, 8, 10;

$I = 80$  мм - для ТСМУ Метран-274-Exd по рис.7, 8 и для ТСПУ Метран-276-Exd по рис.7, 8.



**Рис. 13** (ост.см.рис.7)  
(штыцер неподвижный)  
ТХАУ Метран-271-13-Exd

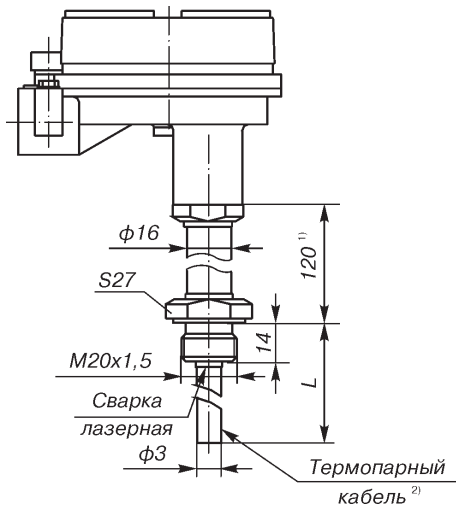
- 1) Для высокотемпературных технологических процессов с целью уменьшения влияния температуры процесса на работу преобразователя измерительного ТХАУ Метран-271, -Exiа, -Exd выпускаются с длиной наружной части 160 или 200 мм. Длина наружной части 160 или 200 мм дополнительно оговаривается при заказе.
- 2) Погружаемая часть ТХАУ Метран-271-13-Exd изготовлена из термопарного кабеля. В процессе монтажа погружаемую часть можно изгибать, укладывать в труднодоступные места и прижимать к поверхности для измерения ее температуры.

**Таблица 5**

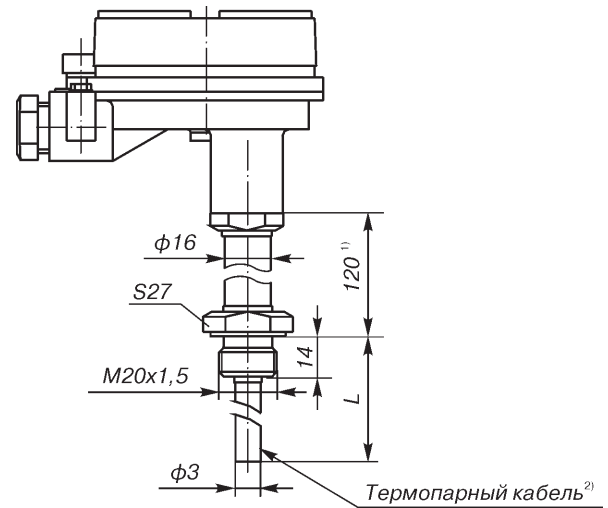
Рис.	Тип и исполнение преобразователя	Длина монтажной части, L <sup>3)</sup> , мм																	
		60	80	100	120	160	200	250	320	400	500	630	800	1000	1250	1600	2000	2500	3150
7	ТСМУ Метран-274 Exd, ТСПУ Метран-276 Exd	С	С	С	+	+	+	+	+	+	+	+	+	+	+	-	-	-	
8		+	+	+	+	+	+	+	+	+	+	+	+	+	+	+	-	-	-
9		С	С	+	+	+	+	+	+	С	С	С	С	С	С	-	-	-	-
Масса, кг		0,93...0,95			0,85...1,05			0,92...1,05			1,2...2,7								
		60	80	100	120	160	200	250	320	400	500	630	800	1000	1250	1600	2000	2500	3150
7	ТХАУ Метран-271 Exd	С	С	С	С	+	+	+	+	+	+	+	+	+	+	+	+	-	-
8		+	+	+	+	+	+	+	+	+	+	+	+	+	+	+	+	-	-
10		+	+	+	+	+	+	+	+	-	-	-	-	-	-	-	-	-	-
13		С	С	С	С	С	+	+	+	+	+	+	+	+	+	+	+	+	-
Масса, кг		0,93...0,95			0,85...1,05			0,92...1,05			1,2...2,7								

- Заказы принимаются:
- Для всех диапазонов преобразуемых температур с ВПИ: до 300°С - для ТХАУ Метран-271, ТСПУ Метран-276 до 180°С - для ТСМУ Метран-274
  - Для всех диапазонов преобразуемых температур с ВПИ: до 500°С - для ТХАУ Метран-271
  - После дополнительного согласования

3) Длины монтажной части до 2500 мм без знака "-" являются стандартными. Дополнительно длина монтажной части может выбираться из представленного ряда длин в границах диапазона, указанного в таблице с шагом в 5 мм.



**Рис. 15** (ост.см.рис.7)  
(штыцер неподвижный)  
ТХАУ Метран-271-15-Exd



**Рис. 17** (ост.см.рис. 7)  
(штыцер неподвижный)  
ТХАУ Метран-271-17,  
ТХАУ Метран-271-17-Exia


<sup>1)</sup> Для высокотемпературных технологических процессов с целью уменьшения влияния температуры процесса на работу преобразователя измерительного ТХАУ Метран-271, -Exd выпускаются с длиной наружной части 160 или 200 мм. Длина наружной части 160 или 200 мм дополнительно оговаривается при заказе.


<sup>2)</sup> Погружаемая часть ТХАУ Метран-271-15-Exd, -17, -17-Exia изготовлена из термопарного кабеля. В процессе монтажа погружаемую часть можно изгибать, укладывать в труднодоступные места и прижимать к поверхности для измерения ее температуры.

**Таблица 6**

Рис.	Тип и исполнение преобразователя	Длина монтажной части, L <sup>3)</sup> , мм																
		60	80	100	120	160	200	250	320	400	500	630	800	1000	1250	1600	2000	2500
15	ТХАУ Метран-271 Exd	С	С	С	С	С	+	+	+	+	+	+	+	+	+	+	-	-
17	ТХАУ Метран-271, ТХАУ Метран-271-Exia	С	С	С	С	С	+	+	+	+	+	+	+	+	+	+	-	-
Масса, кг		0,95			1,1			1,15			1,25			1,36				

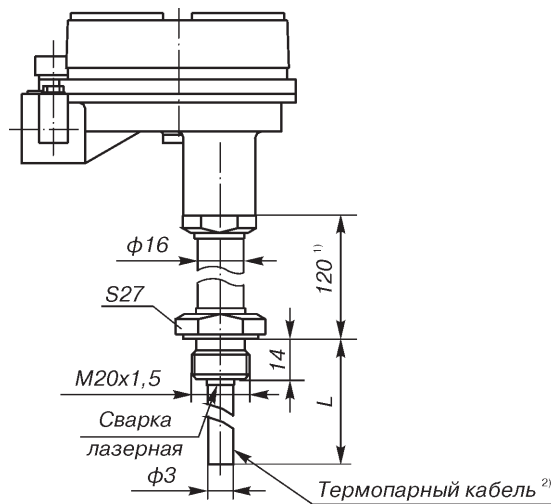
Заказы принимаются:

 Для всех диапазонов преобразуемых температур с ВПИ: до 300°C - для ТХАУ Метран-271

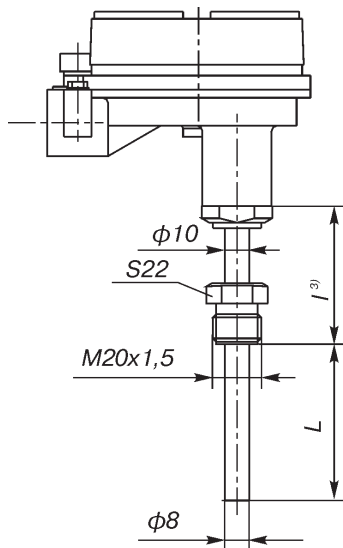
 Для всех диапазонов преобразуемых температур с ВПИ: до 500°C - для ТХАУ Метран-271

 С После дополнительного согласования

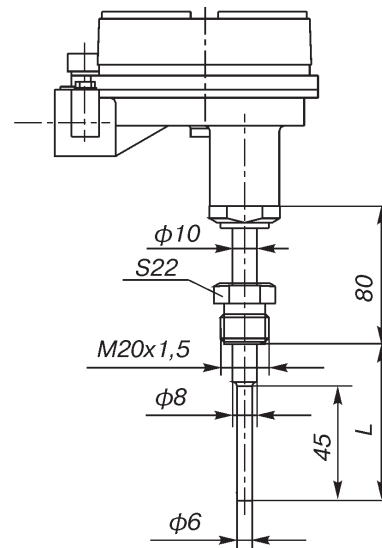
<sup>3)</sup> Длины монтажной части до 2500 мм являются стандартными. Дополнительно длина монтажной части может выбираться из представленного ряда длин в границах диапазона, указанного в таблице с шагом в 5 мм.



**Рис. 19** (ост.см.рис. 7)  
(штыцер неподвижный)  
ТХАУ Метран-271-19, ТХАУ Метран-271-19-Exia



**Рис. 24.** (ост.см.рис.7), (штыцер подвижный)  
ТХАУ Метран-271-24-Exd, ТСМУ Метран-274-24-Exd,  
ТСПУ Метран-276-24-Exd



**Рис.25** (ост.см.рис.7), (штыцер подвижный)  
ТСМУ Метран-274-25-Exd,  
ТСПУ Метран-276-25-Exd

- <sup>1)</sup> Для высокотемпературных технологических процессов с целью уменьшения влияния температуры процесса на работу преобразователя измерительного ТХАУ Метран-271, -Exia выпускаются с длиной наружной части 160 или 200 мм. Длина наружной части 160 или 200 мм дополнительно оговаривается при заказе.
- <sup>2)</sup> Погружаемая часть ТХАУ Метран-271-19, -19-Exia изготовлена из термопарного кабеля. В процессе монтажа погружаемую часть можно изгибать, укладывать в труднодоступные места и прижимать к поверхности для измерения ее температуры.
- <sup>3)</sup> L=120, 160, 200 мм (см. ссылку <sup>1)</sup>) для ТХАУ Метран-271-Exd по рис.24.  
L=80 мм для ТСМУ Метран-274-Exd, ТСПУ Метран-276-Exd по рис.24.

**Таблица 7**

Рис.	Тип и исполнение преобразователя	Длина монтажной части, L <sup>4)</sup> , мм																	
		60	80	100	120	160	200	250	320	400	500	630	800	1000	1250	1600	2000	2500	3150
19	ТХАУ Метран-271, ТХАУ Метран-271-Exia	С	С	С	С	С	+	+	+	+	+	+	+	+	+	+	-	-	-
24	ТХАУ Метран-271, -Exd	+	+	+	+	+	+	+	+	+	+	+	+	+	+	+	-	-	-
24	ТСМУ Метран-274, -Exd	+	+	+	+	+	+	+	+	+	+	+	+	+	+	-	-	-	-
25	ТСПУ Метран-276, -Exd	С	С	+	+	+	+	+	+	С	С	С	С	С	С	-	-	-	-
Масса, кг		0,95			1,1			1,15			1,25			1,36					

- Заказы принимаются:
- Для всех диапазонов преобразуемых температур с ВПИ: до 300°C - для ТХАУ Метран-271, ТСПУ Метран-276 до 180°C - для ТСМУ Метран-274
- Для всех диапазонов преобразуемых температур с ВПИ: до 500°C - для ТХАУ Метран-271
- После дополнительного согласования

<sup>4)</sup> Длины монтажной части до 2500 мм являются стандартными. Дополнительно длина монтажной части может выбираться из представленного ряда длин в границах диапазона, указанного в таблице с шагом в 5 мм.



**Назначение:** термопреобразователи сопротивления с унифицированным выходным сигналом **ТСПУ Метран-276 по рис.26** предназначены для измерения температуры воздуха в помещениях различного назначения.

**НСХ:** Pt100.

**Предел допускаемой основной приведенной погрешности:**  $\pm 0,25$ ;  $\pm 0,50\%$ .

**Выходной сигнал:** 4-20 мА.

**Зависимость выходного сигнала от измеряемой температуры:** линейная.

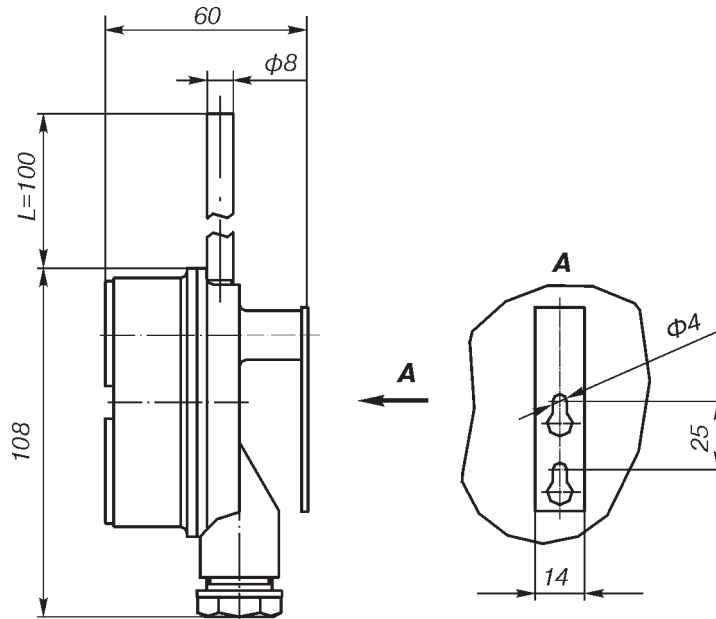
**Диапазон измеряемых температур:** -25...50, -50...50, -50...80, 0...50, 0...80°C.

**Показатель тепловой инерции:** не более 20 с.

**Материал защитной арматуры:** сталь 12Х18Н10Т (код исполнения по материалам Н10).

**Материал головки:** полиамид Технамид® А-СВ30-Л.

**Степень защиты от воздействия пыли и воды:** IP65 по ГОСТ 14254.



**Рис.26.**  
ТСПУ Метран-276-26,  
ТСПУ Метран-276-27-Exia

**Средний срок службы:**

- Метран-276 - не менее 10 лет;
- Метран-274 - не менее 8 лет;
- Метран-271 - не менее 6 лет.

**Технологическая наработка:**

- 8 ч. (серийное производство);
- 48 ч. (экспортное исполнение);
- 360 ч. (по спецзаказу - оговаривается при заказе дополнительно).

**Гарантийный срок эксплуатации:**

Гарантийный срок на преобразователи температуры составляет 18 месяцев с даты ввода в эксплуатацию или 24 месяца с даты поставки, в зависимости от того, какой из данных периодов истекает раньше.

**Поверка:**

- методика поверки приведена в руководстве по эксплуатации 271.01.00.000 РЭ, раздел 3.4;
- интервал между поверками - 4 года.

**КЛИМАТИЧЕСКОЕ ИСПОЛНЕНИЕ**

по ГОСТ 15150

**Для всех исполнений, кроме рис.26:**

**У1.1** для работы при значениях температуры окружающего воздуха от -45 до 70°C;  
для исполнения Ex температурного класса Т6 от -20 до 40°C;  
температурного класса Т5 от -45 до 70°C, по спецзаказу -50 до 85°C;

**Т3** для работы при значениях температуры окружающего воздуха от -10 до 70°C;  
для исполнения Ex температурного класса Т6 - от -10 до 40°C;  
температурного класса Т5 от -10 до 70°C.

**Для исполнений по рис.26:**

**У1.1** для диапазонов измеряемых температур: (-50...50), (-50...80), (0...80) при значениях температуры окружающего воздуха от -50 до 85°C;  
(-25...50), (0...50) при значениях температуры окружающего воздуха от -45 до 70°C;

для исполнения Ex температурного класса Т5 от -50 до 85°C;

**Т3** для диапазонов измеряемых температур: (0...50) при значениях температуры окружающего воздуха от -10 до 70°C;

(-50...50), (-50...80), (0...80), (-25...50) при значениях температуры окружающего воздуха от -50 до 85°C;  
для исполнения Ex температурного класса Т5 от -50 до 85°C.

**КОМПЛЕКТ ПОСТАВКИ**

- |                                |         |
|--------------------------------|---------|
| 1. Датчик                      | 1 шт.   |
| 2. Паспорт                     | 1 экз.  |
| 3. Руководство по эксплуатации | 1 экз.* |

\* На 10 шт. и меньшее количество ТП Метран-270 при поставке в один адрес.

## ПРИМЕР ОБОЗНАЧЕНИЯ ПРИ ЗАКАЗЕ

ТСМУ Метран-274-08 - Exd - (100M) - 200/1 - 0,5 - H10 - (0...100)°C - 4-20 мА - БК - Т6 - У1.1(-50 +85) - ST-(...)												
1	2	3	4	5	6	7	8	9	10	11	12	13

## 1. Тип термопреобразователя:

ТХАУ Метран-271  
ТСМУ Метран-274  
ТСПУ Метран-276

## 2. Код исполнения защитной арматуры:

**01**<sup>1)</sup> по рис.1  
**02**<sup>1)</sup> по рис.2  
**03**<sup>1)</sup> по рис.3  
**04**<sup>1)</sup> по рис.4  
**05**<sup>1)</sup> по рис.5  
**06**<sup>1)</sup> по рис.6  
**07**<sup>1)</sup> по рис.7  
**08**<sup>1)</sup> по рис.8  
**09**<sup>1)</sup> по рис.9 (только ТСМУ Метран-274-Exd, ТСПУ Метран-276-Exd)  
**10** по рис.10 (только ТХАУ Метран-271-Exd)  
**11** рисунок не представлен в данной редакции каталога, см. Руководство по эксплуатации  
**12** по рис.12 (только ТХАУ Метран-271-Exd)  
**13**<sup>1)</sup> по рис.13 (только ТХАУ Метран-271-Exd)  
**14** рисунок не представлен в данной редакции каталога, см. Руководство по эксплуатации  
**15** по рис.15 (только ТХАУ Метран-271-Exd)  
**16** рисунок не представлен в данной редакции каталога, см. Руководство по эксплуатации  
**17** по рис.17 (только ТХАУ Метран-271, -Exia)  
**18** рисунок не представлен в данной редакции каталога, см. Руководство по эксплуатации  
**19** по рис.19 (только ТХАУ Метран-271, -Exia)  
**21** по рис.1  
**22** по рис.2  
**23** по рис.3  
**24**<sup>1)</sup> по рис.24  
**25**<sup>1)</sup> по рис.25 (только для ТСМУ Метран-274-Exd, ТСПУ Метран-276-Exd)  
**26**<sup>1)</sup> по рис.26 (только для ТСПУ Метран-276)  
**27**<sup>1)</sup> по рис.26 (только для ТСПУ Метран-276-Exia)

## 3. Вид взрывозащиты (указывается только для термопреобразователей взрывозащищенного исполнения):

**Exia** - искробезопасная электрическая цепь (применимо для исполнений 4, 5, 6, 17, 19, 26);  
**Exd** - взрывонепроницаемая оболочка (применимо для исполнений 7, 8, 9, 10, 13, 15, 24, 25)

## 4. НСХ чувствительного элемента (указывается только для ТСМУ Метран-274).

5. Длина монтажной части, L, мм (табл. 4, 5, 6, 7, рис.26). Дополнительно для ТХАУ Метран-271 через знак "/" указывается длина наружной части, которое выбирается из ряда 120, 160, 200. Значение 120 выбрано по умолчанию, 160 и 200 дополнительно оговаривается при заказе (рис.1-8, 10-19, 24). Пример обозначения опции для ТХАУ Метран-271 "500/120".

## 6. Предел допускаемой основной приведенной погрешности (табл. 1).

## 7. Код исполнения защитной арматуры по материалам (табл. 2).

## 8. Диапазон измерения температуры, °С (табл. 1).

## 9. Диапазон изменения выходного сигнала, мА (табл. 1).

## 10. Тип монтажного комплекта (указывается только для исполнения Exd):

**БК** бронированный кабель;  
**ТБ** трубный монтаж.

## 11. Температурный класс по ГОСТ 30852.0 (указывается только для исполнений Exia и Exd) :

**Т5**  
**Т6**

## 12. Климатическое исполнение по ГОСТ 15150:

**У1.1**  
**У1.1 (-50 +85)**  
**Т3**  
**Т3 (-50 +85)**

## 13. Дополнительные опции:

**ST-(...)** маркировочная табличка по заказу потребителя. Требуется указать в скобках параметры маркировки, например:  
- ТТ1;  
- ТЕ342;  
- 10LFC11CT002-B01/поз.64  
- и т.п.

<sup>1)</sup> Отмечены стандартные рисунки. Доступны для материала защитной арматуры 12X18H10T и длиной монтажной части не более 2500 мм.

## Классы допуска термопреобразователей сопротивления

1. Термопреобразователи сопротивления изготавливаются с номинальной статической характеристикой преобразования (НСХ) и допускаемым отклонением сопротивления при 0°C (R<sub>0</sub>) от номинального значения по ГОСТ 6651.

Условное обозначение НСХ по ГОСТ 6651		Класс допуска	Ном. значение сопротивления при 0°C, R <sub>0</sub> , Ом	Допускаемое отклонение от номинального значения сопротивления при 0°C	
в странах СНГ	международное			±%	±Ом
50П	Pt50	A	50	0,05	0,025
100П, 100М	Pt100, Cu100		100		
50П, 50М	Pt50, Cu50	B	50	0,1	0,1
100П, 100М	Pt100, Cu100		100		
50П, 50М	Pt50, Cu50	C	50	0,2	0,2
100П, 100М	Pt100, Cu100		100		

2. Коэффициент, определяемый по формуле  $\alpha = \frac{R_{100} - R_0}{R_0 \cdot 100^\circ\text{C}}$ , где R<sub>100</sub>, R<sub>0</sub> – значения сопротивления термопреобразователя сопротивления по номинальной статической характеристике соответственно при 100 °C и 0 °C, и округляемый до пятого знака после запятой, по ГОСТ 6651.

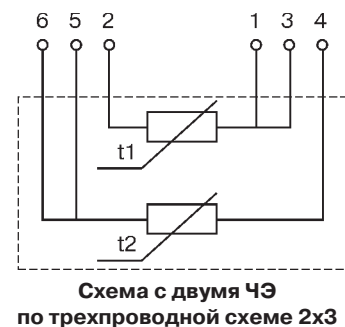
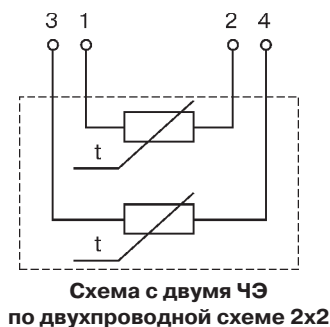
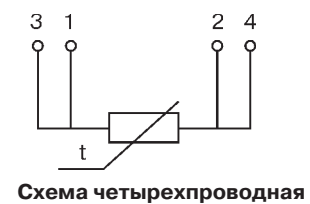
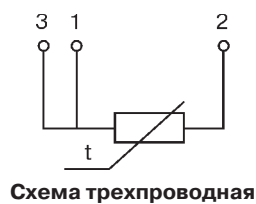
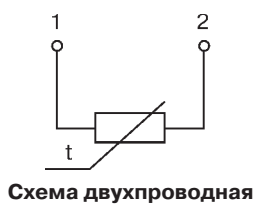
Тип термопреобразователя сопротивления	Класс допуска	В странах СНГ		Международное	международное
		номинальное значение α	наименьшее допускаемое значение α	номинальное значение α	наименьшее допускаемое значение α
ТСП	A	0,00391	0,003905	0,00385	0,003845
	B		0,003900		0,003840
	C		0,003895		0,003835
ТСМ	B	0,00428	0,00427	0,00426	0,00425
	C		0,00426		0,00424

3. Пределы допускаемых отклонений сопротивления от НСХ в зависимости от класса допуска соответствуют ГОСТ 6651.

Тип термопреобразователя сопротивления	Класс допуска	Пределы допускаемых отклонений от НСХ, ±°C*
ТСП	AA	0,1+0,0017 t
	A	0,15+0,002 t
	B	0,3+0,005 t
	C	0,6+0,008 t
ТСМ	A	0,15+0,002 t
	B	0,25+0,0035 t
	C	0,5+0,0065 t

\* t значение измеряемой температуры, °C.

4. Схемы соединений внутренних проводников термопреобразователей сопротивления с чувствительным элементом по ГОСТ 6651.



## АО «ПГ «Метран»

Россия, 454103, г. Челябинск  
Новоградский проспект, 15  
т. +7 (351) 24-24-444  
info@metran.ru  
www.metran.ru

Технические консультации  
по выбору средств измерений  
т. +7 (351) 24-24-000  
support@metran.ru

Сервис средств измерений  
Вопросы послепродажного обслуживания  
т. 8-800-200-16-55  
service@metran.ru

Поддержка по соленоидным клапанам  
и фильтр-регуляторам  
Заказ и подбор, техническая поддержка  
т. +7 (351) 242-41-36 – Урал, Сибирь  
т. +7 (499) 403-62-89 – Москва  
т. +7 (812) 648-11-56 – Санкт-Петербург  
asco@metran.ru

## ООО «Метран Проект»

Россия, 454103, г. Челябинск  
Новоградский проспект, 15  
т. +7 (351) 240-88-82  
Поддержка по аналитическому  
оборудованию, беспроводным решениям,  
проектам и сервису систем управления  
Info@metran-project.ru

## ООО «Метран Контролс»

Россия, 454103, г. Челябинск  
Новоградский проспект, 15  
т. +7 (351) 277-97-15  
Поддержка по регулирующему  
оборудованию и сервису ЗРА  
Info@metran-controls.ru

## ООО «КМС»

Россия, 454103, г. Челябинск  
Новоградский проспект, 15  
Поддержка по метрологическим стандам  
т. +7 (912) 306-64-00  
tdn@kmscompany.ru

Прием заказов на продукцию осуществляется через региональные представительства.

## Региональные представительства

### Екатеринбург

620100, Сибирский тракт, 12  
строение 1А, офис 224  
т. +7 (351) 24-24-149, 24-24-139  
66@metran.ru

### Казань

420107, ул. Островского, 87, офис 310  
т. +7 (351) 24-24-160  
16@metran.ru

### Красноярск

660000, ул. Ладо Кецховели, 22а, офис 11-04  
т. +7 (351) 24-24-034, 24-24-033  
24@metran.ru

### Москва

Россия, 115054, г. Москва  
ул. Дубининская, 53, стр. 5  
т. +7 (499) 403-6-403  
77@metran.ru

### Нижнекамск

423579, пр. Вахитова, 23  
т. +7 (351) 24-24-037  
16-8555@metran.ru

### Нижний Новгород

603006, ул. Горького, 117, офис 905  
т. +7 (351) 24-24-047  
52@metran.ru

### Новосибирск

630132, ул. Железнодорожная, 15/2  
БЦ «Джет», офис 410  
т. +7 (351) 24-24-055, 24-24-057, 24-24-053  
54@metran.ru

### Пермь

614007, Николая Островского, 59/1  
БЦ «Парус», этаж 11, офис 1103  
т. +7 (351) 24-24-062  
59@metran.ru

### Ростов-на-Дону

344113, пр. Космонавтов, 32В/21В, офис 402  
т. +7 (351) 24-24-146  
61@metran.ru

### Самара

443041, ул. Л. Толстого, 123Р, корпус В,  
этаж 5, офис 501  
т. +7 (351) 24-24-070  
63@metran.ru

### Санкт-Петербург

197374, ул. Торфяная дорога, 7, лит. Ф,  
этаж 12, офис 1221  
т. +7 (812) 648-11-29  
47@metran.ru

### Тюмень

625048, ул. М. Горького, 76  
этаж 3, офис 307  
т. +7 (351) 24-24-088, 24-24-090, 24-24-147  
72@metran.ru

### Уфа

450057, ул. Ленина, 70, БЦ «Гарда»  
этаж 5, офис 70  
т. +7 (351) 24-24-169  
02@metran.ru

### Хабаровск

680000, ул. Истомина, 51а  
БЦ «Капитал», офис 205, 206  
т. +7 (351) 24-24-178  
27@metran.ru

### Челябинск

454003, Новоградский проспект, 15  
т. +7 (351) 24-24-584, 24-24-149, 24-24-139  
74@metran.ru

### Южно-Сахалинск

693020, ул. Курильская, 40, этаж 3, офис 11  
т. +7 (351) 24-24-186  
65@metran.ru

### Беларусь, Минск

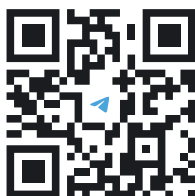
т. +375 29 8608608  
minsk@metran.ru

 vk.com/metranru

 t.me/metranru

 youtube.com/@metran\_ru

 dzen.ru/metran



Новости автоматизации,  
новые продукты,  
технологии производства  
в нашем телеграм-канале

Реквизиты актуальны на момент выпуска каталога. Уточнить их Вы можете на сайте [www.metran.ru](http://www.metran.ru)

©2024. Все права защищены.

Правообладателем товарного знака «Группа компаний Метран» является ООО «Метран Холдинг». Правообладателем товарного знака «Метран» является АО «ПГ «Метран». Содержание данного документа можно использовать только для ознакомления. Несмотря на то, что содержащиеся в данном документе сведения тщательно проверяются, они не являются гарантией, явной или подразумеваемой, относительно описанных в данном руководстве изделий или услуг, а также относительно возможности их применения. Положения и условия продажи определяются компанией и предоставляются по требованию. Мы сохраняем за собой право на изменение и дополнение конструкций и технических условий наших изделий без уведомления и в любое время.

Редакция 02/2024

 ГРУППА КОМПАНИЙ  
**МЕТРАН**