

## Расходомеры электромагнитные Метран-370М



- **Измеряемые среды:** жидкости с электропроводностью не менее 5 мкСм/см
- **Диаметры условного прохода:** от 3 до 1000 мм
- **Пределы основной относительной погрешности:**
  - Исполнение стандартной точности:  $\pm 0,5\%$
  - Исполнение повышенной точности:  $\pm 0,2\%$
- **Давление измеряемой среды:** до 42 МПа
- **Температура измеряемой среды:** до 180°C
- **Выходные сигналы:** частотно-импульсный, токовый 4-20 мА, протоколы HART, Modbus, Profibus
- **Монтаж преобразователя интегральный или удаленный**
- **Взрывозащищенное исполнение**
- **Прямые участки:** до расходомера 5 Ду, после 2 Ду, исполнение для работы без прямых участков
- **Интервал между поверками - 5 лет**
- **Имитационная методика поверки без демонтажа с трубопровода и остановки процесса**

Электромагнитные расходомеры Метран-370М предназначены для измерений объемного расхода и объема электропроводных жидкостей, пульп, эмульсий и т.п. Используются в системах автоматического контроля и управления технологическими процессами в энергетической, металлургической, химической, пищевой, бумажной и других отраслях промышленности, а также в системах коммерческого учета жидкостей.

Основные преимущества:

- Измерение расхода агрессивных сред;
- Широкий модельный и типоразмерный ряд;
- Различные материалы футеровки и электродов;
- Высокая точность измерений;
- Отсутствие потерь давления.

Доступны следующие модели расходомера:

- Метран-370MF – фланцевого исполнения;
- Метран-370MR – со встроенными коническими переходами;
- Метран-370MS – для измерения расхода пульп и суспензий;
- Метран-370MP – для повышенного давления процесса;
- Метран-370MW – бесфланцевого исполнения;
- Метран-370MH – санитарного исполнения.

### КОНСТРУКЦИЯ И ПРИНЦИП ДЕЙСТВИЯ

Расходомеры Метран-370М состоят из датчика расхода и измерительного преобразователя. Датчик устанавливается непосредственно в трубопровод и представляет собой трубу из нержавеющей стали с приваренными к ней фланцами (для фланцевого исполнения) и футерованную неэлектропроводным материалом. На трубе установлены две катушки возбуждения и два изолированных от трубы электрода. Электроды и катушки герметично защищены корпусом, состоящим из двух полуцилиндров, приваренных к двум кольцам, установленным на трубе. К корпусу крепится стойка, на которой размещена плата с клеммами для подключения к преобразователю. В корпусе преобразователя установлены электронный блок, клеммы выходных сигналов, клеммы питания и заземления. Расходомеры оснащены собственным локальным дисплеем и выводят стандартные выходные сигналы, необходимые для записи, регулировки и управления технологическими процессами.

Принцип действия электромагнитного расходомера основан на взаимодействии движущегося проводника (электропроводная жидкость) с магнитным полем, согласно закону электромагнитной индукции Фарадея: в проводнике, движущимся перпендикулярно направлению магнитного поля, возникает электродвижущая сила (ЭДС), пропорциональная скорости движения проводника. При этом направление ЭДС перпендикулярно как к направлению движения проводника, так и к направлению магнитного поля. Магнитное поле формируется при помощи катушек. Разность потенциалов ЭДС измеряется преобразователем при помощи электродов расходомера, расположенными вровень с футеровкой. Измеренная разность потенциалов усиливается и обрабатывается преобразователем, после чего происходит формирование выходных сигналов расходомера.

### ОСНОВНЫЕ ТЕХНИЧЕСКИЕ ХАРАКТЕРИСТИКИ

#### МОДЕЛИ РАСХОДОМЕРА

#### Метран-370MF



Рис. 1. Общий вид расходомеров, датчиков Метран 370MF, Метран-370MS, Метран-370MP.

Расходомер с датчиком фланцевого исполнения. Используются в большинстве применений электромагнитных расходомеров: вода, растворы, кислоты, щелочи и т.д. Имеют широкий выбор доступных типоразмеров и опций.

#### Технические характеристики

Таблица 1

Ду	От 3 до 1000 мм
Материалы футеровки	Полиуретан, неопрен, твердая резина, PFA, PTFE, FEP, керамика
Материалы электродов	Нержавеющая сталь 316L, сплав Hastelloy B, сплав Hastelloy C, титан, тантал, платиноиридиевый сплав, нержавеющая сталь с покрытием из карбида вольфрама, диборид титана
Максимальное давление процесса	5,1 МПа
Присоединение к процессу	По стандартам EN 1092-1 и ASME B 16.5, по спецзаказу
Исполнение	Общепромышленное и взрывозащищенное Exd
Относительная погрешность	Исполнение стандартной точности $\pm 0,5\%$ Исполнение повышенной точности $\pm 0,2\%$
Температура окружающей среды	От -20 до +60 °C
Температура измеряемой среды	См. ограничения в зависимости от выбранной футеровки
Диапазон скоростей измеряемой среды	От 0,1 до 15 м/с
Класс защиты	IP65, IP65/IP68
Варианты заземления	Шины заземления, третий электрод и четвёртый электрод, кольца заземления, протекторы футеровки

**Метран-370MR**

Расходомер с датчиком фланцевого исполнения и встроенными коническими переходами. Используются, когда невозможно выполнить требование к прямым участкам расходомера, а также при недостаточной скорости измеряемой среды. Конические переходы увеличивают скорость жидкости в проточной части расходомера, благодаря чему для этой модели доступно надёжно измерение малых расходов, недоступное другим расходомерам. Может помочь избавиться от необходимости организовывать прямые участки непосредственно на трубопроводе.

**Технические характеристики**

Таблица 2

Ду	От 50 до 300 мм
Материалы футеровки	Неопрен, твердая резина
Материалы электродов	Нержавеющая сталь 316L, сплав Hastelloy B, сплав Hastelloy C, титан, тантал, платиноиридиевый сплав, нержавеющая сталь с покрытием из карбида вольфрама
Максимальное давление процесса	10,2 МПа
Присоединение к процессу	По стандартам EN 1092-1 и ASME B 16.5, по спецзаказу
Исполнение	Общепромышленное и взрывозащищенное Exd
Относительная погрешность	Исполнение стандартной точности $\pm 0,5\%$ Исполнение повышенной точности $\pm 0,2\%$
Температура окружающей среды	От -20 до +60 °С
Температура измеряемой среды	См. ограничения в зависимости от выбранной футеровки
Диапазон скоростей измеряемой среды	От 0,1 до 10 м/с
Класс защиты	IP65, IP65/IP68
Варианты заземления	Шины заземления, третий электрод и четвёртый электрод, кольца заземления, протекторы футеровки

**Рис. 2. Общий вид датчика Метран-370MR.****Метран-370MS**

Расходомер с датчиком фланцевого исполнения для измерения пульп, шламов и суспензий, создающих сильные помехи для измерения. Повышенная частота тока возбуждения катушек 25 Гц/30 Гц помогает устранить наложение создаваемого высокочастотными твердыми частицами в среде шума на полезный сигнал. Это обеспечивает надёжное измерение расхода жидкостей с концентрацией твердых частиц до 55%. Используются в горнодобывающей, целлюлозно-бумажной и других отраслях промышленности.

**Технические характеристики**

Таблица 3

Ду	От 15 до 1000 мм
Материалы футеровки	Полиуретан, неопрен, твердая резина, PFA, FEP, керамика
Материалы электродов	Нержавеющая сталь 316L, сплав Hastelloy B, сплав Hastelloy C, титан, тантал, платиноиридиевый сплав, нержавеющая сталь с покрытием из карбида вольфрама, диборид титана
Максимальное давление процесса	10,2 МПа
Присоединение к процессу	По стандартам EN 1092-1 и ASME B 16.5, по спецзаказу
Исполнение	Общепромышленное и взрывозащищенное Exd
Относительная погрешность	Исполнение стандартной точности $\pm 0,5\%$
Температура окружающей среды	От -20 до +60 °С
Температура измеряемой среды	См. ограничения в зависимости от выбранной футеровки
Диапазон скоростей измеряемой среды	От 0,1 до 15 м/с
Класс защиты	IP65, IP65/IP68
Варианты заземления	Шины заземления, третий электрод и четвёртый электрод, кольца заземления, протекторы футеровки

**Метран-370МР**

Расходомер с датчиком фланцевого исполнения для измерения расхода жидкостей при повышенном давлении процесса до 42 МПа.

**Технические характеристики**

Таблица 4

Ду	От 25 до 250 мм
Материалы футеровки	Полиуретан, PFA, FEP
Материалы электродов	Нержавеющая сталь 316L, сплав Hastelloy B, сплав Hastelloy C, титан
Максимальное давление процесса	42 МПа
Присоединение к процессу	По стандарту ASME B 16.5, по спецзаказу
Исполнение	Общепромышленное и взрывозащищенное Exd
Относительная погрешность	Исполнение стандартной точности $\pm 0,5\%$ Исполнение повышенной точности $\pm 0,2\%$
Температура окружающей среды	От -20 до +60 °C
Температура измеряемой среды	См. ограничения в зависимости от выбранной футеровки
Диапазон скоростей измеряемой среды	От 0,1 до 15 м/с
Класс защиты	IP65, IP65/IP68
Варианты заземления	Шины заземления, третий электрод и четвертый электрод, кольца заземления, протекторы футеровки

**Метран-370МW**

Экономичное решение с датчиком бесфланцевого исполнения. Не применяется для процессов с высоким давлением среды.

**Технические характеристики**

Таблица 5

Ду	От 25 до 200 мм
Материалы футеровки	PFA, PTFE, FEP
Материалы электродов	Нержавеющая сталь 316L, сплав Hastelloy B, сплав Hastelloy C
Максимальное давление процесса	1,6 МПа
Присоединение к процессу	Бесфланцевое (Wafer)
Исполнение	Общепромышленное и взрывозащищенное Exd
Относительная погрешность	Исполнение стандартной точности $\pm 0,5\%$ Исполнение повышенной точности $\pm 0,2\%$
Температура окружающей среды	От -20 до +60 °C
Температура измеряемой среды	См. ограничения в зависимости от выбранной футеровки
Диапазон скоростей измеряемой среды	От 0,1 до 15 м/с
Класс защиты	IP65, IP65/IP68
Варианты заземления	Присоединение к процессу, третий электрод



Рис. 3. Общий вид датчика Метран-370МW, Метран-370МH.

### Метран-370МН

Расходомер с датчиком санитарного исполнения с присоединением к процессу по типу Tri-Clamp. Как правило, используются в пищевой и фармацевтической промышленности.

#### Технические характеристики

Таблица 6

Ду	От 15 до 200 мм
Материалы футеровки	PFA
Материалы электродов	Нержавеющая сталь 316L, сплав Hastelloy B, сплав Hastelloy C
Максимальное давление процесса	1,6 МПа
Присоединение к процессу	Tri-Clamp
Исполнение	Общепромышленное и взрывозащищенное Exd
Относительная погрешность	Исполнение стандартная точности $\pm 0,5\%$ Исполнение повышенной точности $\pm 0,2\%$
Температура окружающей среды	От -20 до +60 °C
Температура измеряемой среды	От -20 до +180 °C
Диапазон скоростей измеряемой среды	От 0,1 до 15 м/с
Класс защиты	IP65, IP65/IP68
Варианты заземления	Присоединение к процессу

#### Измерительные преобразователи

Для каждой модели расходомера доступны два вида преобразователей, полевого и настенного исполнения. Преобразователи отличаются по способу монтажа и доступу к колодке подключения. Применение с датчиками расхода, возможности измерения, функционал и выходные сигналы идентичны.



Рис. 4. Измерительные преобразователи.

**Полевого исполнения** – стандартный преобразователь интегрального монтажа. Может быть использован удаленно с применением кронштейна для крепления на стену или трубу 50 мм (входит в комплект) и кабеля для удаленного монтажа.

Таблица 7

Монтаж	Интегральный и удаленный до 100 м
Исполнение	Общепромышленное и взрывозащищенное Exd
Напряжение питания	85-250 VAC, 20-36 VDC
Потребляемая мощность	Не более 20 Вт
Выходные сигналы	Частотно-импульсный 0-5000 Гц, токовый 4-20 мА, протоколы HART, RS-485 Modbus, Profibus DP, Profibus PA
Температура окружающей среды	От -50 до +60 °С
Класс защиты	IP65
Дисплей	OLED, управление 4 кнопками или при помощи инфракрасного пульта дистанционного управления (опционально)
Дополнительные функции	Аварийное реле; три сумматора: прямого и обратного потока, с учетом обоих направлений; 5 уровней доступа; диагностика и фильтр шума процесса; диагностика пустой трубы и др.

**Настенного исполнения** – применяется только удаленно в тех случаях, когда пользователю удобно разместить преобразователь на стене при помощи болтового соединения.

Таблица 8

Монтаж	Удаленный до 100 м
Исполнение	Общепромышленное
Напряжение питания	85-250 VAC, 20-36 VDC
Потребляемая мощность	Не более 20 Вт
Выходные сигналы	Частотно-импульсный 0-5000 Гц, токовый 4-20 мА, протоколы HART, RS-485 Modbus, Profibus DP, Profibus PA
Температура окружающей среды	От -50 до +60 °С
Класс защиты	IP65
Дисплей	OLED, управление 4 кнопками
Дополнительные функции	Аварийное реле; три сумматора: прямого и обратного потока, с учетом обоих направлений; 5 уровней доступа; диагностика и фильтр шума процесса; диагностика пустой трубы и др.

### ДИАПАЗОНЫ ИЗМЕРЕНИЯ

Диапазоны объемного расхода (Q) в зависимости от условного прохода расходомера и скоростей потока (V) приведены в таблице ниже. Условный проход расходомера выбирается исходя из конкретного значения расхода измеряемой среды и может быть меньше условного прохода трубопровода. В этом случае в трубопроводе монтируются конические переходы и необходимые прямые участки.

Таблица 9

Ду, мм	Объемный расход Q, м³/ч		
	Q <sub>min</sub> при скорости V <sub>min</sub> =0,1 м/с	Q при скорости V=0,5 м/с (Q при скорости V=0,3 м/с для Метран-370MR)	Q <sub>max</sub> при скорости V <sub>max</sub> =15 м/с (Q <sub>max</sub> при скорости V <sub>max</sub> =10 м/с для Метран-370MR)
3	0,003	0,013	0,382
6	0,01	0,051	1,526
10	0,028	0,141	4,239
15	0,064	0,318	9,538
20	0,113	0,565	16,956
25	0,177	0,883	26,494
32	0,289	1,447	43,407
40	0,452	2,261	67,824
50	0,707	3,533 (2,121)	105,98 (70,65)
65	1,19	5,97 (3,57)	179,1 (119,4)
80	1,81	9,04 (5,43)	271,3 (180,86)
100	2,83	14,13 (8,49)	423,9 (282,6)
125	4,42	22,08 (13,26)	662,34 (441,56)
150	6,36	31,79 (19,08)	953,78 (635,85)
200	11,3	56,52 (33,9)	1696,0 (1130,4)

Продолжение таблицы 9

Ду, мм	Объемный расход Q, м <sup>3</sup> /ч		
	Q <sub>min</sub> при скорости V <sub>min</sub> =0,1 м/с	Q при скорости V=0,5 м/с (Q при скорости V=0,3 м/с для Метран-370MR)	Q <sub>max</sub> при скорости V <sub>max</sub> =15 м/с (Q <sub>max</sub> при скорости V <sub>max</sub> =10 м/с для Метран-370MR)
250	17,66	88,31 (52,98)	2649,0 (1766,25)
300	25,43	127,2 (76,29)	3815,0 (2543,4)
350	34,62	173,1	5193,0
400	45,0	226,1	6782,0
450	57,0	286,1	8584,0
500	71,0	353,3	10598,0
600	102,0	508,7	15260,0
700	138,0	692,4	20771,0
800	181,0	904,3	27130,0
900	229,0	1145,0	34336,0
1000	283,0	1413,0	42390,0

## Материалы футеровки

Таблица 10

Футеровка	Описание
Полиуретан	Высокая стойкость к истиранию, подходит для шламов с мелкими частицами и буровых растворов. Не для использования на агрессивных средах. Температура процесса от -10 до +60 °С. Давление процесса не более 6 МПа. Ду от 15 до 1000 мм.
Неопрен	Отличная эластичность, хорошая стойкость к истиранию. Выдерживает воздействие низкоконцентрированных кислот, щелочей, солей и других сред. Не устойчив к коррозии сильными окислителями. Подходит для морской воды. Температура процесса от -10 до +80 °С. Давление процесса не более 6 МПа. Ду от 40 до 1000 мм.
Твердая резина	Подходит для измерения сред: соляная кислота, уксусная кислота, щавелевая кислота, аммиачная вода, фосфорная кислота, серная кислота до 50%, гидроксид натрия, гидроксид калия. Применяется для распространенных кислот, щелочей и солей, не устойчив к коррозии сильными окислителями. Температура процесса от -10 до +80 °С. Давление процесса не более 6 МПа. Ду от 40 до 1000 мм.
PFA	Высокая сопротивляемость химическим соединениям. Рекомендуется при возможном возникновении вакуума в трубопроводе. Температура процесса от -20 до +120 °С. От -10 до +180 °С для высокотемпературного исполнения. Давление процесса не более 42 МПа. Ду от 3 до 1000 мм.
PTFE	Отличная химическая стойкость, применение с соляной, серной, азотной кислотами, щелочами и различными органическими растворителями. Мало подходит для сред с содержанием твердых частиц. Температура процесса от -20 до +120 °С. От -10 до +150 °С для высокотемпературного исполнения. Давление процесса не более 10 МПа. Ду от 15 до 1000 мм.
FEP	Химическая стойкость сходна с PTFE. Температура процесса от -20 до +120 °С. Давление процесса не более 42 МПа. Ду от 3 до 1000 мм.
Керамика	Выдерживает высокие температуры, эрозию и износ. Полностью устойчива к вакууму. Температура процесса от -20 до +120 °С. От -10 до +180 °С для высокотемпературного исполнения. Давление процесса не более 1,6 МПа. Ду от 25 до 350 мм.

## Материалы электродов

Таблица 11

Материал	Описание
Нержавеющая сталь 316L	Применяется с низко коррозионными жидкостями.
Никелевый сплав Hastelloy B	Устойчив к соляной кислоте всех концентраций вплоть до температуры кипения, фосфорной и серной кислоте при концентрации до 60%. Также устойчив к купоросам, фосфатам, плавиковой кислоте, различным органическим кислотам, щелочам и солям.
Никелевый сплав Hastelloy C	Устойчив к кислотам: азотная до 10%, салициловая, уксусная, борная, масляная, крезоловая, фосфорная, жирные кислоты, муравьиная. А также устойчив к их солям. Устойчив к кислым солям железа и меди, морской воде, глицерину, метиловому спирту, каустической соде.
Титан	Устойчив к агрессивным средам, таким как морская вода, растворы хлористых солей, соли гипохлорита, азотная кислота, различные органические кислоты и щелочи. Не устойчив к восстановительным кислотам высокой чистоты, таким как серная кислота, соляная кислота.
Тантал	Обладает высокой устойчивостью к агрессивным средам. Подходит для всех химических сред, кроме плавиковой кислоты, дымящей серной кислоты и щелочей.
316L с покрытием из карбида вольфрама	Высокая твердость и износостойкость
Платина / Иридий	Применим ко всем химическим средам, кроме аммониевой соли
Диборид титана TiB <sub>2</sub>	Умеренная коррозионная устойчивость. Доступен только с футеровкой из керамики для сред, вызывающих крайне сильный износ.

**Сертификация**

Расходомеры соответствуют требованиям Технических регламентов Таможенного союза:

- ТР ТС 004/2011 «О безопасности низковольтного оборудования»,
- ТР ТС 020/2011 «Электромагнитная совместимость технических средств».



Расходомеры взрывозащищенного исполнения соответствуют требованиям Технического регламента Таможенного союза ТР ТС 012/2011 «О безопасности оборудования для работы во взрывоопасных средах», ГОСТ 31610.0-2014 (IEC 60079-0:2011) и имеют вид взрывозащиты «взрывонепроницаемая оболочка "d"» по ГОСТ IEC 60079-1-2013 с маркировкой:

1EX db IIB T6 Gb X

$25^{\circ}\text{C} \leq T_{\text{amb}} \leq +60^{\circ}\text{C}$  – преобразователь;

$20^{\circ}\text{C} \leq T_{\text{amb}} \leq +60^{\circ}\text{C}$  – датчик.

Пульт дистанционного управления имеет уровень взрывозащиты «искробезопасная электрическая цепь "i"» по ГОСТ 31610.11-2014 (IEC 60079-11:2011) с маркировкой:

1EX ib IIB T4 Gb X

$0^{\circ}\text{C} \leq T_{\text{amb}} \leq +50^{\circ}\text{C}$ .

Параметры цепей:  $U_0 = 3,6 \text{ В}$ ,  $I_0 = 0,6 \text{ мА}$ ,  $P_0 = 2,16 \text{ Вт}$ .

Знак X, стоящий после маркировки, означает, что при эксплуатации необходимо соблюдать требования (специальные условия), указанные в сертификате взрывозащиты.

**Погрешность измерения**

Расходомеры внесены в Федеральный фонд единства средств измерений.

Пределы относительной погрешности измерения объемного расхода и объема для диапазона скоростей потока (V) от 0,5 м/с до 15 м/с (от 0,3 м/с до 10 м/с для расходомеров модели Метран-370MR):

- $\pm 0,5\%$  – исполнение стандартной точности,
- $\pm 0,2\%$  – исполнение повышенной точности.

При скорости потока от 0,1 до 0,5 м/с (от 0,1 до 0,3 м/с для расходомеров модели Метран-370MR) пределы относительной погрешности измерения:

- $\pm(0,25/V)\%$  для расходомеров стандартной точности,
- $\pm(0,1/V)\%$  для расходомеров повышенной точности,
- $\pm 1\%$  для расходомеров Ду 3 мм.

При проведении поверки имитационным методом Пределы допустимой относительной погрешности измерений объемного расхода и объема для модели с погрешностью  $\pm 0,2\%$  принимаются равными  $\pm 0,5\%$ .

Измерение расхода при скорости потока ниже 0,1 м/с возможно, но не нормируется.

**Поверка**

Интервал между поверками – 5 лет.

Поверка проводится одним из двух способов: проливным или имитационным без необходимости снятия расходомера с трубопровода и остановки процесса.

Поверка имитационным способом состоит из двух основных этапов: 1) измерение параметров катушек датчика расхода и сравнение со значениями, полученными при производстве и записанными в паспорте расходомера; 2) подключение имитатора расхода (по умолчанию – 8714) и сравнение задаваемых скоростей с получаемыми на выходе расходомера в результате имитации. Далее производится вычисление отклонений и сравнение с указанными в методике поверки допусками. Если все результаты находятся в пределах указанных допусков, расходомер считается прошедшим поверку имитационным методом.

Для возможности проведения поверки имитационным способом строка заказа расходомера должна содержать опцию DV. Опция включает запись заводских параметров катушек и установку разъемов для подключения имитатора 8714.

**Уровни доступа**

Существует несколько уровней доступа в настройки расходомера, каждому соответствует определенный пароль. Пароли могут быть изменены пользователем, если это необходимо в соответствии с политикой эксплуатирующей организации.

Каждому уровню доступа соответствует определённый доступный функционал:

- Уровень доступа 1. Пользователь может просмотреть параметры настроек.
- Уровень доступа 2. Пользователь также может изменить ряд параметров, достаточных для запуска расходомера в эксплуатацию, и включать оповещения.
- Уровень доступа 3. Пользователь также может управлять сбросом сумматоров и управлять фильтром помех.
- Уровень доступа 4. Пользователь также может управлять калибровкой расходомера.
- Уровень доступа 5. Пользователь также может менять пароли доступа 1-4.

**Пломбировка**

Преобразователь комплектуется скобами для защиты от непроизвольного открывания крышек. Скобы имеют отверстия, которые могут быть использованы для пломбировки при наличии требования эксплуатирующей организации.

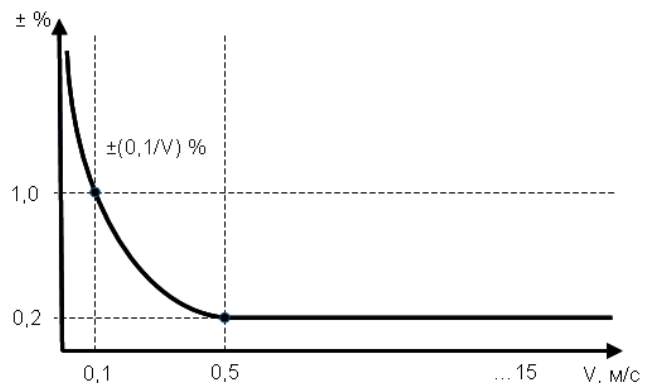


Рис. 5. График погрешности расходомеров исполнения повышенной точности.

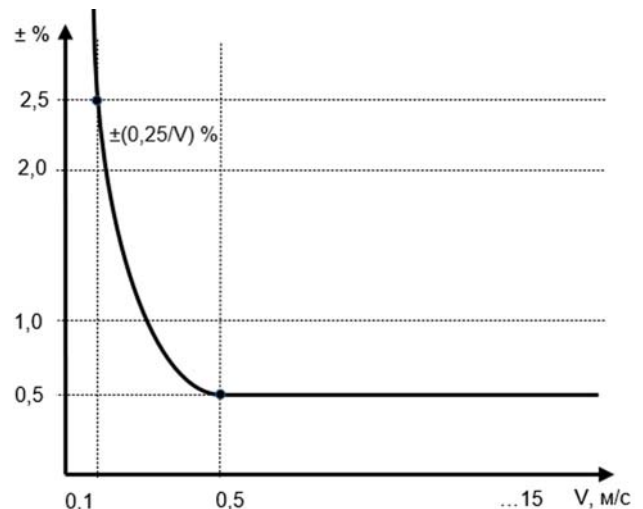


Рис. 6. График погрешности расходомеров исполнения стандартной точности.



### Диагностика и оповещения

- Диагностика пустого трубопровода
- Диагностика превышения максимального расхода
- Диагностика низкого расхода
- Контроль нестабильности потока
- Обрыв цепей
- Фильтр помех с возможностью настройки величины и задержки реакции фильтра

Фильтр помех позволяет тонко настроить прибор для работы с заземленными процессами, особенно это актуально при работе со средами с повышенным содержанием твердых частиц. Твердые частицы трутся об электроды, что создает помехи для измерения, и выходной сигнал имеет характерную пилообразную форму. При включенном и правильно настроенном фильтре выходной сигнал будет заметно более стабилен.

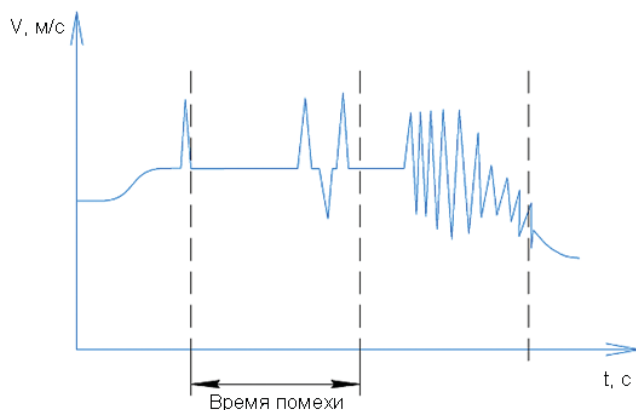


Рис. 7. Выходной сигнал без фильтрации.

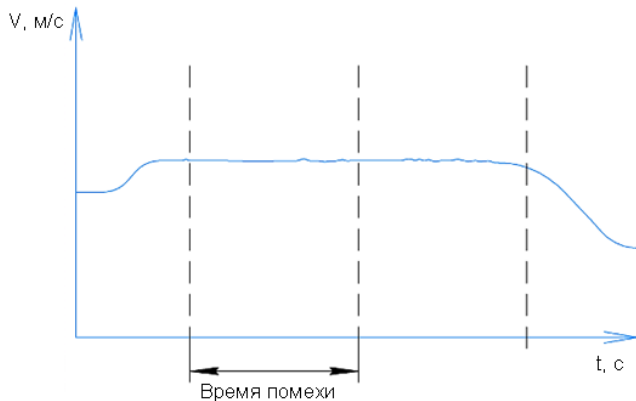


Рис. 8. Выходной сигнал с настроенным фильтром.

### Инфракрасный пульт дистанционного управления

Предназначен для управления расходомером в ситуациях, когда нежелательно или недопустимо открытие крышки измерительного преобразователя. Например, в случае его расположения в коррозионной или взрывоопасных средах.

Плата ЛОИ преобразователя полевого исполнения имеет инфракрасный сенсор, способный считывать сигналы управления пульта. Управление производится через стекло передней крышки преобразователя при непосредственном направлении пульта на дисплей (инфракрасный сенсор) расходомера. Надежная работа на расстоянии не менее 3 метров.

Пульт имеет кнопки для перемещения по пунктам меню, сохранения параметров и введения числовых данных.

Степень пылевлагозащиты пульта IP20. Допустим к применению во взрывоопасных зонах.

Питание от батареи CR 2032.

### Локальный интерфейс оператора

Локальный интерфейс оператора (ЛОИ) является центром управления преобразователя. ЛОИ состоит из дисплея и четырех кнопок. С помощью кнопок оператор может получить доступ к функциям преобразователя для изменения параметров конфигурации, проверки суммарных значений и прочим функциям. ЛОИ встроен в корпус преобразователя. Дисплей сохраняет видимость при температурах окружающей среды от  $-40$  до  $+60$  °С, при температуре ниже возможно снижение контрастности при чтении. В зависимости от уровня доступа пользователю доступен различный функционал ЛОИ.

Дисплей ЛОИ преобразователя постоянно отображает следующую информацию:

- Текущий мгновенный расход с указанием направления
- Единицы измерения расхода
- Направление потока
- Оповещения в случае возникновения аварийной ситуации
- Шкалу расхода и процент ее заполнения в зависимости от настроек расходомера
- Путем переключения на экран выводятся следующие параметры: значение сумматора расхода в прямом направлении; значение сумматора расхода в обратном направлении; значение общего сумматора расхода с учетом обоих направлений; текущая скорость измеряемой среды и другие параметры.



Рис. 9. ЛОИ преобразователя полевого монтажа.



Рис. 10. Инфракрасный пульт ДУ.

## МОНТАЖ

Расходомер должен быть размещен в таком месте трубопровода, где во время работы проточная часть расходомера постоянно заполнена измеряемой средой. Расходомер может устанавливаться в вертикальном, горизонтальном положении или на наклонном трубопроводе. Если прибор установлен на вертикальном или наклонном трубопроводе, жидкости должны протекать по расходомеру в направлении снизу вверх. Место установки должно обеспечивать эксплуатацию и удобное техническое обслуживание. Примеры установки на рисунке 11.

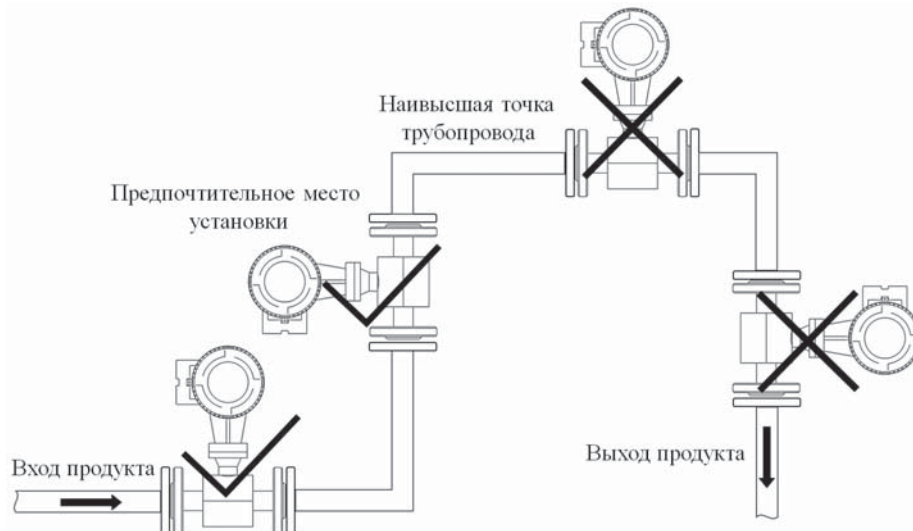


Рис. 11. Предпочтительное место установки расходомера.

Стандартные требования к прямым участкам составляют не менее 5 Ду до и не менее 2 Ду после плоскости размещения электродов. См. рисунок 12. Расходомер модели Метран-370MR имеет встроенные конические переходы, поэтому допускается устанавливать его без соблюдения требования по прямым участкам, вплоть до 0 Ду до и 0 Ду после расходомера. См. рисунок 4.

Допускается применение комплекта монтажных частей со встроенными коническими переходами, вплотную подходящего к ответному фланцу расходомера под углом  $\alpha/2$ , где  $\alpha = 15^\circ$  – максимально допустимое сужение для конического перехода. См. рисунок 13.

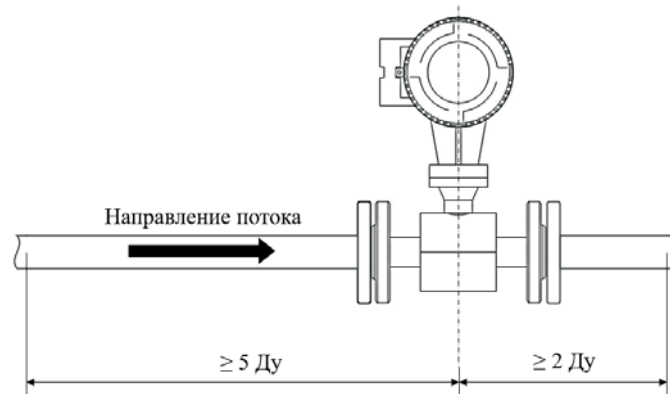


Рис. 12. Требование прямых участков (кроме Метран-370MR).

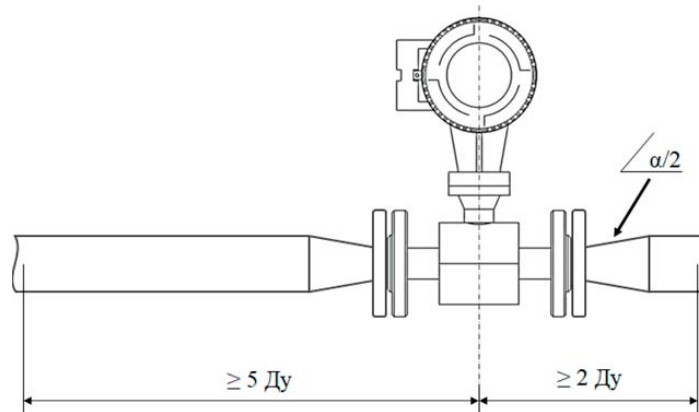


Рис. 13. Требование прямых участков при применении монтажного комплекта со встроенными коническими переходами.

## ГАБАРИТНЫЕ, УСТАНОВОЧНЫЕ И ПРИСОЕДИНИТЕЛЬНЫЕ РАЗМЕРЫ

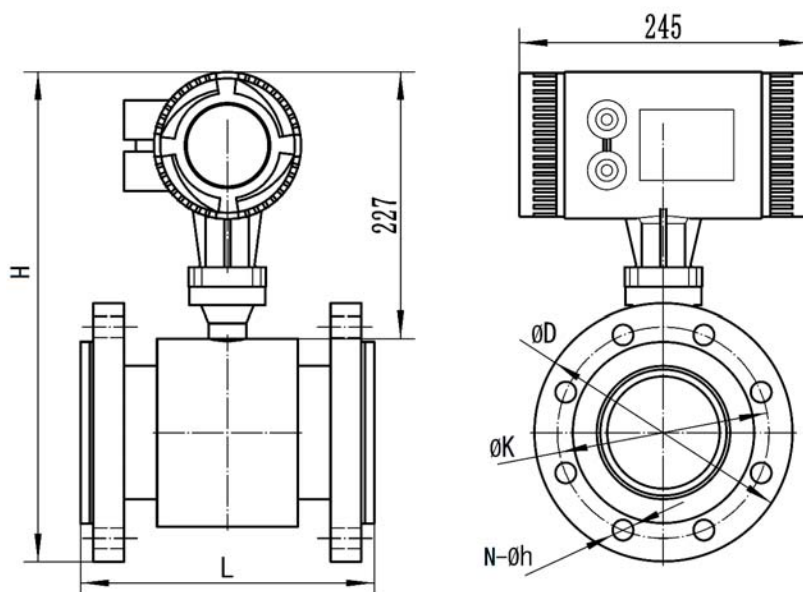


Рис. 14. Расходомер моделей Метран-370MF, Метран-370MS и Метран-370MP с преобразователем интегрального монтажа.

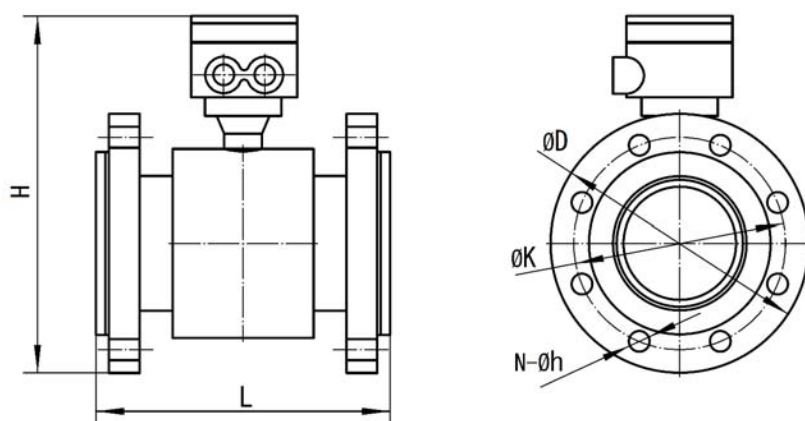


Рис. 15. Датчик моделей Метран-370MF, Метран-370MS и Метран-370MP с преобразователем удаленного монтажа.

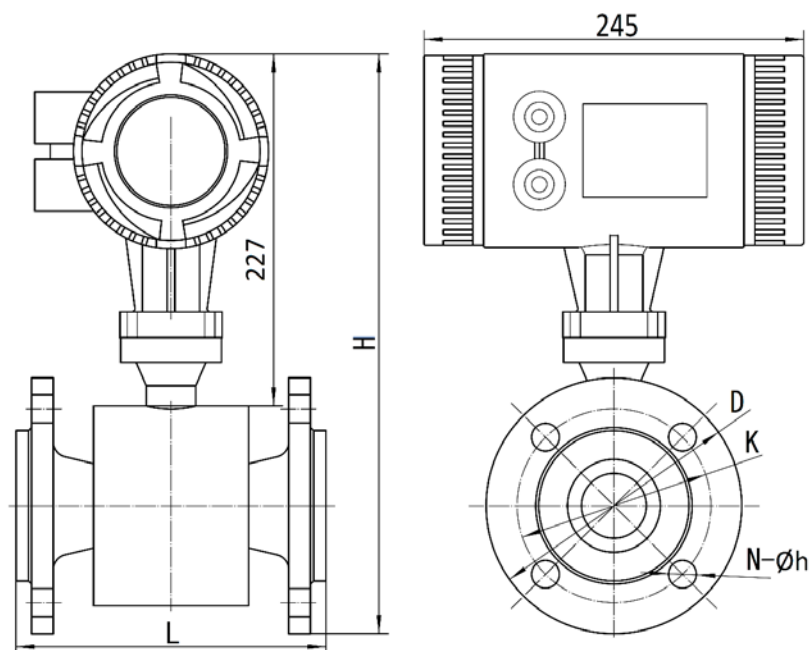


Рис. 16. Расходомер модели Метран-370MR с преобразователем интегрального монтажа.

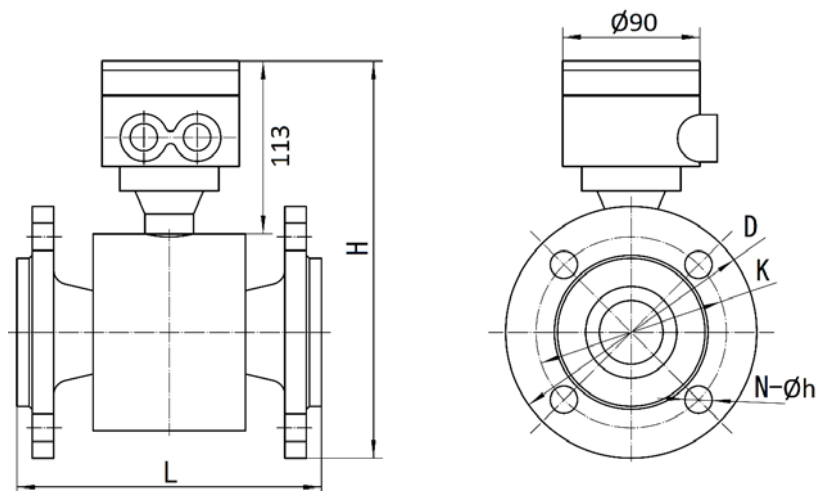


Рис. 17. Датчик модели Метран-370MR с преобразователем удаленного монтажа.

Габаритные, установочные и присоединительные размеры расходомеров (датчиков) моделей Метран-370MF, Метран-370MS, Метран-370MP и Метран-370MR

Таблица 12

Ду	Стандарт	Класс по давлению	Н, мм, не более*		L, мм	Ø D, мм	Ø K, мм	N, шт	Ø h, мм
			Интегральный монтаж	Удаленный монтаж					
* Значения в скобках даны для модели Метран-370MR									
3	EN 1092-1	PN10	320	205	150	90	60	4	14
6			320	205	150	90	60	4	14
10			320	205	150	90	60	4	14
15			322	208	200	95	65	4	14
20			327	213	200	105	75	4	14
25			332	218	200	115	85	4	14
32			344	230	200	140	100	4	18
40			354	240	200	150	110	4	18
50			370 (374)	256 (260)	200	165	125	4	18
65			387 (377)	273 (263)	200	185	145	4	18
80			403 (392)	289 (278)	200	200	160	8	18
100			422 (419)	308 (305)	250	220	180	8	18
125			447 (434)	333 (320)	250	250	210	8	18
150			480 (462)	366 (348)	300	285	240	8	22
200			537 (504)	423 (390)	350	340	295	8	22
250			607 (562)	493 (448)	450	395	350	12	22
300			658 (630)	544 (516)	500	445	400	12	22
350			707	600	550	505	460	16	22
400			770	658	600	565	515	16	26
450			820	708	600	615	565	20	26
500	872	760	600	670	620	20	26		
600	994	882	600	780	725	20	30		
700	1094	982	700	895	840	24	30		
800	1204	1092	800	1015	950	24	33		
900	1304	1192	900	1115	1050	28	33		
1000	1411	1299	1000	1230	1160	28	36		

Продолжение таблицы 12

Ду	Стандарт	Класс по давлению	Н, мм, не более*		L, мм	Ø D, мм	Ø K, мм	N, шт	Ø h, мм
			Интегральный монтаж	Удаленный монтаж					
* Значения в скобках даны для модели Метран-370MR									
3	EN 1092-1	PN16	320	205	150	90	60	4	14
6			320	205	150	90	60	4	14
10			320	205	150	90	60	4	14
15			323	209	200	95	65	4	14
20			328	214	200	105	75	4	14
25			333	219	200	115	85	4	14
32			345	231	200	140	100	4	18
40			355	241	200	150	110	4	18
50			377 (374)	257 (260)	200	165	125	4	18
65			388 (377)	274 (263)	200	185	145	4	18
80			404 (392)	290 (278)	200	200	160	8	18
100			423 (419)	309 (305)	250	220	180	8	18
125			448 (434)	334 (320)	250	250	210	8	18
150			481 (462)	367 (348)	300	285	240	8	22
200			538 (504)	424 (390)	350	340	295	12	22
250			614 (567)	500 (453)	450	405	355	12	26
300			667 (638)	553 (524)	500	460	410	12	26
350			723	609	550	520	470	16	26
400			777	664	600	580	525	16	30
450			834	720	600	640	585	20	30
500	897	783	600	715	650	20	33		
600	1015	901	600	840	770	20	36		
700	1101	987	700	910	840	24	36		
800	1209	1095	800	1025	950	24	39		
900	1309	1195	900	1125	1050	28	39		
1000	1434	1320	1000	1255	1170	28	42		
3	EN 1092-1	PN25	324	210	150	95	65	4	14
6			324	210	150	95	65	4	14
10			324	210	150	95	65	4	14
15			324	210	200	95	65	4	14
20			329	215	200	105	75	4	14
25			334	220	200	115	85	4	14
32			346	232	200	140	100	4	18
40			356	242	200	150	110	4	18
50			372 (374)	258 (260)	200	165	125	4	18
65			389 (377)	275 (263)	200	185	145	8	18
80			405 (392)	291 (278)	200	200	160	8	18
100			432 (427)	318 (313)	250	235	190	8	22
125			459 (444)	345 (330)	250	270	220	8	26
150			489 (469)	375 (355)	300	300	250	8	26
200			549 (514)	435 (400)	350	360	310	12	26
250			625 (577)	511 (463)	450	425	370	12	30
300			681 (650)	567 (536)	500	485	430	16	30
350			742	628	550	555	490	16	33
400			799	685	600	620	550	16	36
450			847	733	600	670	600	20	36
500	906	792	600	730	660	20	36		
600	1024	910	600	845	770	20	39		
700	1128	1014	700	960	875	24	42		
800	1240	1126	800	1085	990	24	48		
900	1340	1226	900	1185	1090	28	48		
1000	1458	1344	1000	1320	1210	28	56		

Продолжение таблицы 12

Ду	Стандарт	Класс по давлению	Н, мм, не более*		L, мм	Ø D, мм	Ø K, мм	N, шт	Ø h, мм
			Интегральный монтаж	Удаленный монтаж					
* Значения в скобках даны для модели Метран-370MR									
3	EN 1092-1	PN40	324	210	150	95	65	4	14
6			324	210	150	95	65	4	14
10			324	210	150	95	65	4	14
15			324	210	150	95	65	4	14
20			329	215	200	105	75	4	14
25			334	220	200	115	85	4	14
32			346	232	200	140	100	4	18
40			356	242	200	150	110	4	18
50			372 (374)	258 (260)	200	165	125	4	18
65			389 (377)	275 (263)	200	185	145	8	18
80			405 (392)	291 (278)	200	200	160	8	18
100			432 (427)	318 (313)	250	235	190	8	22
125			459 (444)	345 (330)	250	270	220	8	26
150			489 (469)	375 (355)	300	300	250	8	26
200			557 (522)	443 (408)	350	375	320	12	30
250			638 (589)	524 (475)	450	450	385	12	33
300			696 (665)	582 (551)	500	515	450	16	33
350			755	641	550	580	510	16	36
400			819	705	600	660	585	16	39
450			805	744	600	685	610	20	39
500	919	805	600	755	670	20	42		
600	1046	932	600	890	795	20	48		
700	1145	1031	700	995	900	24	48		
800	1268	1154	800	1140	1030	24	56		
900	1373	1259	900	1250	1140	28	56		
1000	1478	1364	1000	1360	1250	28	56		
15	ANSI	Class 150	319	205	200	88,9	60,45	4	15,7
20			324	210	200	98,6	69,85	4	15,7
25			328	214	200	108,0	79,25	4	15,7
32			333	219	200	117,3	88,9	4	15,7
40			343	229	200	127,0	98,6	4	15,7
50			364 (368)	250 (254)	200	152,4	120,7	4	19,1
65			384 (373)	270 (259)	200	177,8	139,7	4	19,1
80			399 (387)	285 (273)	200	190,5	152,4	4	19,1
100			427 (424)	313 (310)	250	228,6	190,5	8	19,1
125			449 (436)	335 (322)	250	254,0	215,9	8	22,4
150			477 (459)	363 (345)	300	279,4	241,3	8	22,4
200			539 (506)	425 (392)	350	342,9	298,5	8	22,4
250			613 (568)	499 (545)	450	406,4	362,0	12	25,4
300			677 (649)	563 (535)	500	482,6	431,8	12	25,4
350			729	615	550	533,4	476,3	12	28,4
400			785	671	600	596,9	539,8	16	28,4
450			830	716	600	635,0	577,9	16	31,75
500			888	774	600	698,5	635,0	20	31,75
600			1005	891	600	812,8	749,0	20	35,1
700			1109	995	700	927,1	863,6	28	35,1
800	1225	1111	800	1060,5	977,9	28	41,2		
900	1329	1215	900	1168,4	1085,9	32	41,2		
1000	1440	1326	1000	1289,1	1200,1	36	41,2		

Продолжение таблицы 12

Ду	Стандарт	Класс по давлению	Н, мм, не более*		L, мм	Ø D, мм	Ø K, мм	N, шт	Ø h, мм
			Интегральный монтаж	Удаленный монтаж					
* Значения в скобках даны для модели Метран-370MR									
15	ANSI	Class 300	322	208	200	95,2	66,55	4	15,7
20			333	219	200	117,3	82,5	4	19,0
25			336	222	200	123,9	88,9	4	19,0
32			341	227	200	133,3	98,5	4	19,0
40			357	243	200	155,4	114,3	4	22,3
50			370 (375)	256 (261)	200	165,1	127,0	8	19,0
65			390 (380)	276 (266)	200	190,5	149,3	8	22,3
80			408 (397)	294 (283)	200	209,5	168,1	8	22,3
100			439 (436)	325 (322)	250	254,0	200,1	8	22,3
125			462 (449)	348 (335)	250	279,4	234,9	8	22,3
150			496 (478)	382 (364)	300	317,5	269,7	12	22,3
200			558 (525)	444 (411)	350	381,0	330,2	12	25,4
250			632 (587)	518 (473)	450	444,5	387,3	16	28,4
300			696 (668)	582 (554)	500	520,7	450,8	16	31,7
350			754	640	550	584,2	514,3	20	31,7
400			810	696	600	647,7	571,5	20	35,0
450			868	754	600	711,2	628,6	24	35,0
500			926	812	600	774,7	685,8	24	35,0
600	1056	942	600	914,4	812,8	24	41,1		
25	ANSI	Class 600	336	222	200	124,0	88,9	4	19,1
32			341	227	200	133,4	98,6	4	19,1
40			357	243	200	155,4	114,3	4	22,4
50			370	256	200	165,1	127,0	8	19,1
65			390	276	250	190,5	149,4	8	22,4
80			408	294	250	209,5	168,1	8	22,4
100			449	335	300	273,1	215,9	8	25,4
125			488	374	300	330,2	266,7	8	28,4
150			515	401	350	355,6	292,1	12	28,4
200			577	463	400	419,1	349,3	12	31,75
250			664	550	450	508,0	431,8	16	35,1
300			715	601	500	558,8	489,0	20	35,1
350			764	650	550	603,3	527,1	20	38,1
400			829	715	650	685,8	603,3	20	41,1
450			884	770	650	743,0	654,1	20	44,5
500			948	831	650	812,8	723,9	24	44,5
600			1068	954	700	939,8	838,2	24	50,8

Габаритные размеры моделей с фланцами по ASME B13.5 Class 900, Class 1500 и Class 2500 предоставляются по запросу.

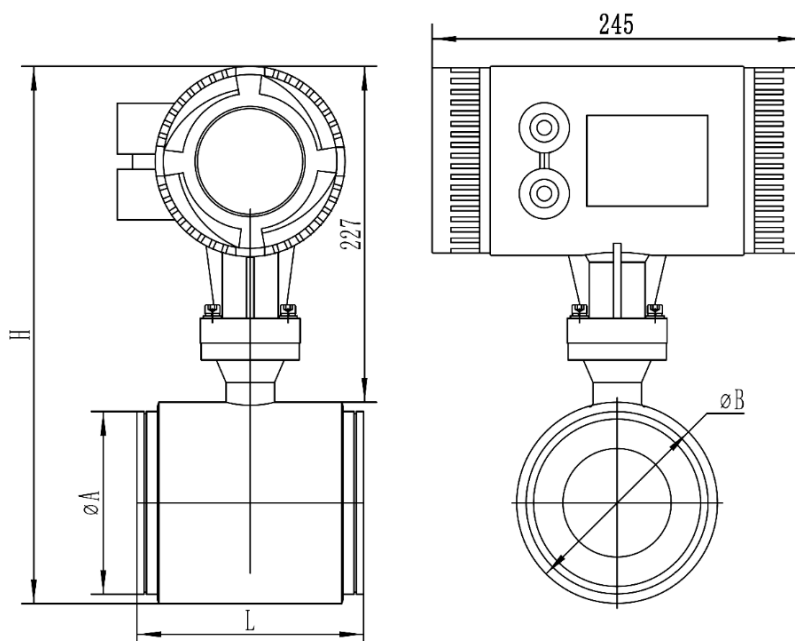


Рис. 18. Расходомер модели Метран-370MW с преобразователем интегрального монтажа.

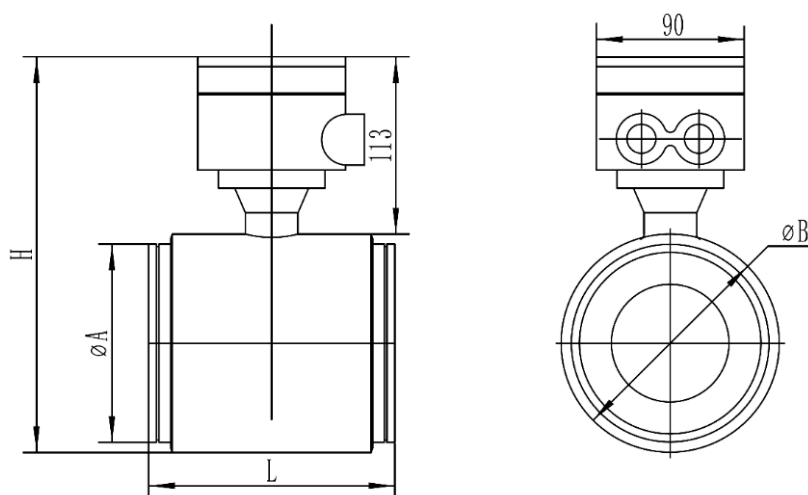


Рис. 19. Датчик расходомера модели Метран-370MW с преобразователем удаленного монтажа.

Габаритные, установочные и присоединительные размеры расходомеров (датчиков) модели Метран-370MW

Таблица 13

Ду	Н, мм		L, мм	ØB, мм	ØA, мм
	Интегральный монтаж	Удаленный монтаж			
25	295	181	98	68	60
32	303	189	98	76	68
40	316	202	98	89	74
50	329	215	98	102	90
65	347	233	146	120	110
80	359	245	146	132	120
100	386	272	146	159	150
150	446	332	196	219	204
200	491	377	228	264	250



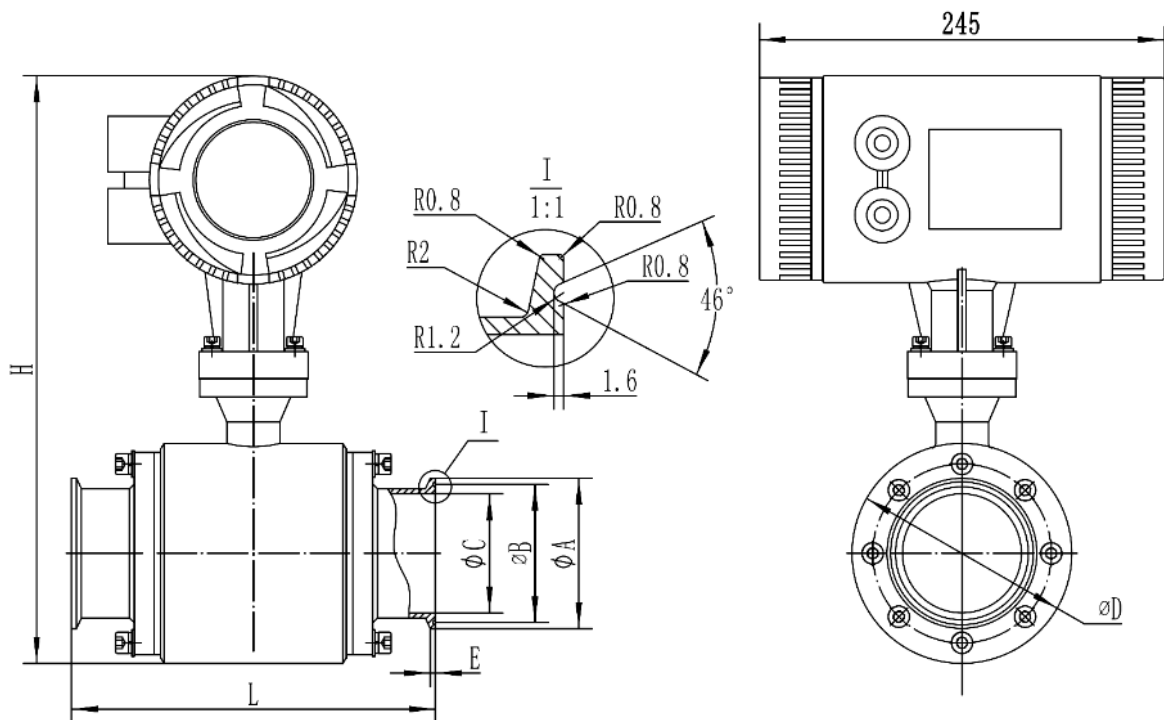


Рис. 20. Расходомер модели Метран-370МН с преобразователем интегрального монтажа.

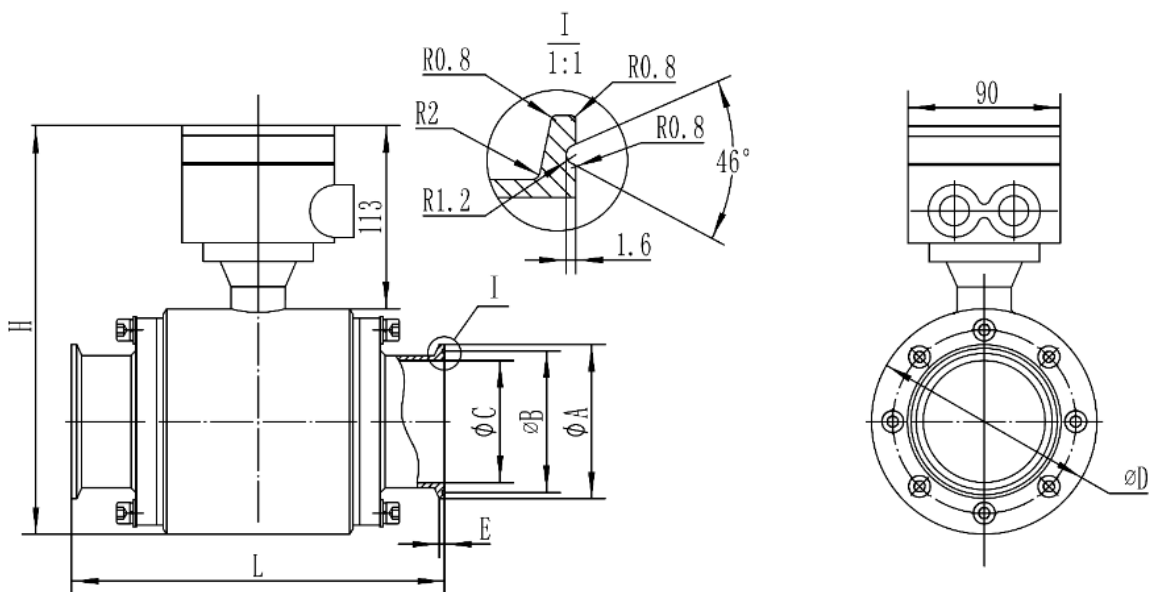


Рис. 21. Датчик расходомера модели Метран-370МН с преобразователем удаленного монтажа.

Габаритные, установочные и присоединительные размеры расходомеров (датчиков) модели Метран-370МН

Таблица 14

Ду	Н, мм		L, мм	ØА, мм	ØВ, мм	ØС, мм	Е, мм	ØD, мм
	Интегральный монтаж	Удаленный монтаж						
15	303	188	200	50,5	43,5	16	2,85	76
20	310	191	200	50,5	43,5	19	2,85	83
25	310	191	200	50,5	43,5	24	2,85	83
32	321	202	200	50,5	43,5	31	2,85	94
40	321	202	200	50,5	43,5	35	2,85	94
50	335	216	200	64,0	56,5	45	2,85	108
65	342	223	250	77,5	70,5	59	2,85	115
80	362	243	250	91	83,5	72	2,85	135
100	386	267	250	119	110	98	2,85	159
125	410	291	300	145	136	129	3,6	183
150	446	327	300	183	174	150	3,6	219
200	488	369	350	233,5	225	199	3,6	261

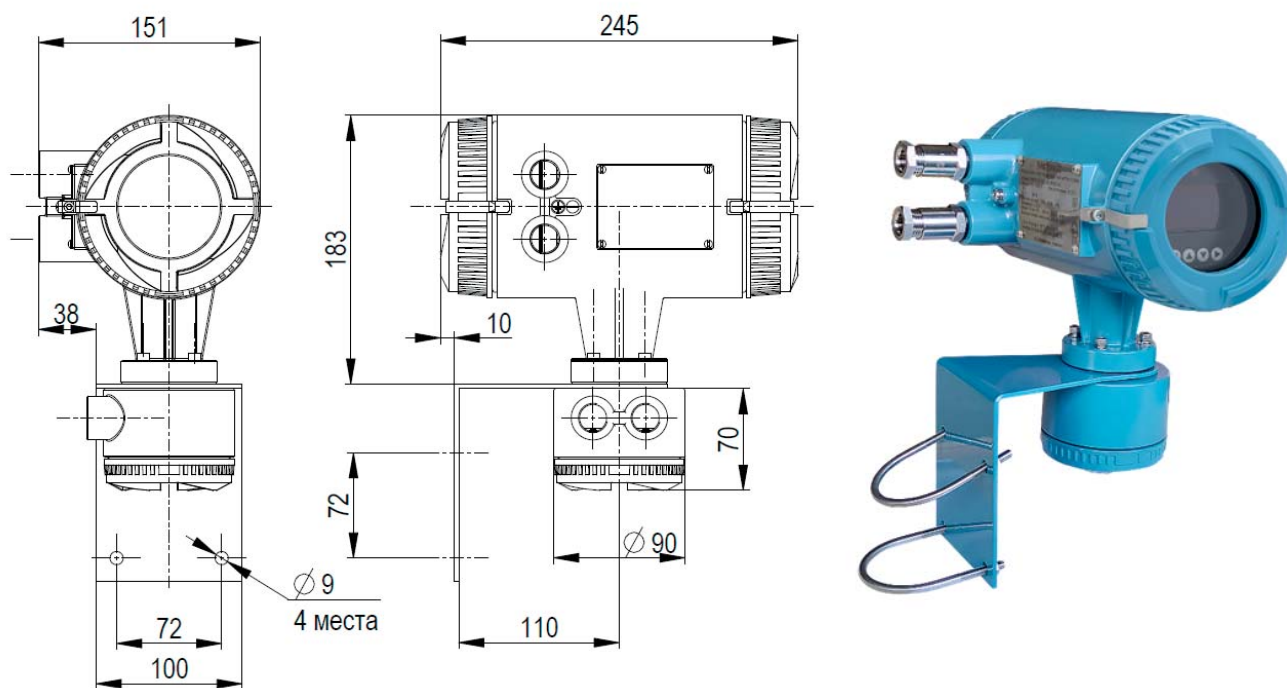


Рис. 22. Удаленный преобразователь полевого исполнения (на кронштейне).

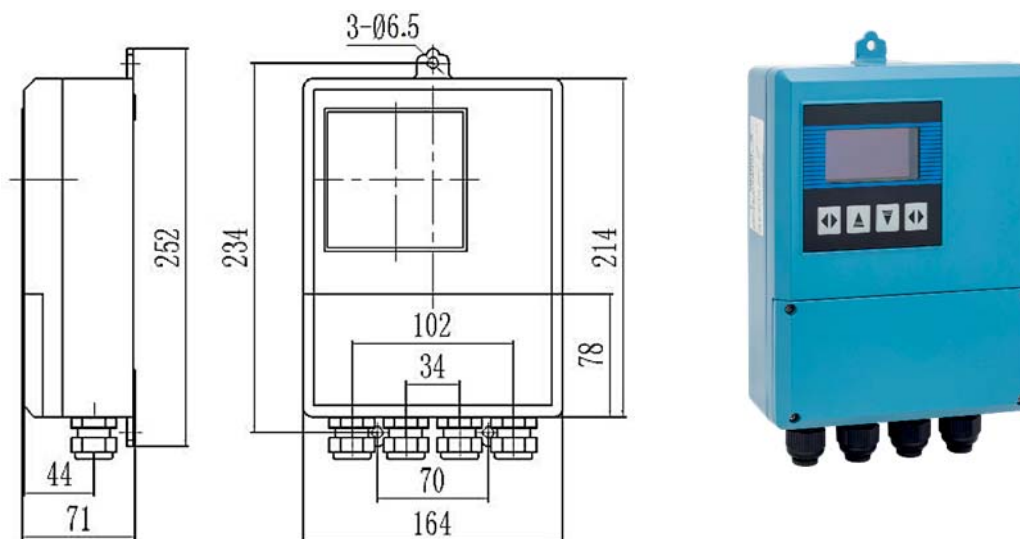


Рис. 23. Удаленный преобразователь настенного исполнения.

**ГАРАНТИЙНЫЕ ОБЯЗАТЕЛЬСТВА**

Гарантийный срок на расходомеры составляет 12 месяцев с даты ввода в эксплуатацию или 18 месяцев с даты поставки, в зависимости от того, какой из данных периодов истекает раньше.

Средняя наработка на отказ – не менее 100000 ч.

Средний срок службы – не менее 15 лет.

Изготовитель гарантирует соответствие расходомера техническим требованиям при соблюдении потребителем условий транспортирования, хранения и эксплуатации.

**КОМПЛЕКТ ПОСТАВКИ**

- Расходомер
- Паспорт
- Руководство по эксплуатации

Комплект монтажных частей (ответные фланцы, прокладки и крепеж), сальники кабельных вводов под требования точки установки заказываются отдельно.

**СТРУКТУРА УСЛОВНОГО ОБОЗНАЧЕНИЯ**

Таблица 15

Метран-370М	Код опции													
	I	II	III	IV	V	VI	VII	VIII	IX	X	XI	XII	XIII	XIV
	F	025	A	S	D25	B2	T	00	EX	DC	5	H	65	OS2

Таблица 16

Код опции	Описание опции	Применяемость					
		370MF	370MR	370MS	370MP	370MW	370MH
Метран-370М	Расходомер электромагнитный Метран-370М	●	●	●	●	●	●
<b>Код I</b>	<b>Модель, тип исполнения</b>						
F	Фланцевого исполнения	●					
R	Фланцевого исполнения с коническими переходами		●				
S	Фланцевого исполнения для пульп и шламов			●			
P	Фланцевого исполнения для повышенного давления				●		
W	Бесфланцевого исполнения					●	
H	Санитарного исполнения						●
<b>Код II</b>	<b>Диаметр условного прохода проточной части</b>						
003	Ду 3 мм (присоединительный размер – Ду 10 мм)	●					
006	Ду 6 мм (присоединительный размер – Ду 10 мм)	●					
010	Ду 10 мм	●					
015	Ду 15 мм	●		●			●
020	Ду 20 мм	●		●			●
025	Ду 25 мм	●		●	●	●	●
032	Ду 32 мм	●		●	●	●	●
040	Ду 40 мм	●		●	●	●	●

Продолжение таблицы 16

Код опции	Описание опции	Применяемость					
		370MF	370MR	370MS	370MP	370MW	370MH
<b>Код II</b> (продолжение)	<b>Диаметр условного прохода проточной части</b> (продолжение)						
050	Ду 50 мм	●	●	●	●	●	●
065	Ду 65 мм	●	●	●	●	●	●
080	Ду 80 мм	●	●	●	●	●	●
100	Ду 100 мм	●	●	●	●	●	●
125	Ду 125 мм	●	●	●	●		●
150	Ду 150 мм	●	●	●	●	●	●
200	Ду 200 мм	●	●	●	●	●	●
250	Ду 250 мм	●	●	●	●		
300	Ду 300 мм	●	●	●			
350	Ду 350 мм	●		●			
400	Ду 400 мм	●		●			
450	Ду 450 мм	●		●			
500	Ду 500 мм	●		●			
600	Ду 600 мм	●		●			
700	Ду 700 мм	●		●			
800	Ду 800 мм	●		●			
900	Ду 900 мм	●		●			
K00	Ду 1000 мм	●		●			
<b>Код III</b>	<b>Материал футеровки<sup>1)</sup></b>						
T	PTFE	●				●	
F	FEP	●		●	●	●	
A	PFA	●		●	●	●	●
N	Неопрен	●	●	●			
P	Полиуретан	●		●			
R	Твердая резина	●	●	●			
C <sup>2)</sup>	Керамика	●		●			
<b>Код IV</b>	<b>Материал корпуса и фланцев</b>						
C	Углеродистая сталь	●	●	●		●	
P	Нержавеющая сталь 304	●	●	●	●	●	●
S	Нержавеющая сталь 316L	●	●	●	●	●	●
<b>Код V</b>	<b>Присоединение к процессу<sup>1)</sup></b>						
D10	Фланцевое EN1092-1 PN10, Type 01, Raised Face (B1)	●	●	●			
D16	Фланцевое EN1092-1 PN16, Type 01, Raised Face (B1)	●	●	●			
D25	Фланцевое EN1092-1 PN25, Type 01, Raised Face (B1)	●	●	●			
D40	Фланцевое EN1092-1 PN40, Type 01, Raised Face (B1)	●	●	●			
A01	Фланцевое ANSI Class150, Raised Face	●	●	●			
A03	Фланцевое ANSI Class300, Raised Face	●	●	●			
R03	Фланцевое ANSI Class300, Ring-Type Joint Face	●	●	●			
J06	Фланцевое ANSI Class600, Weld Neck, Ring-Type Joint Face				●		
J09	Фланцевое ANSI Class900, Weld Neck, Ring-Type Joint Face				●		
J15	Фланцевое ANSI Class1500, Weld Neck, Ring-Type Joint Face				●		
J25	Фланцевое ANSI Class2500, Weld Neck, Ring-Type Joint Face				●		
W16	Бесфланцевое (PN16)					●	
T16	Tri-Clamp (PN16)						●
X99	Специальный заказ	●	●	●	●		
<b>Код VI</b>	<b>Исполнение датчика по температуре процесса</b>						
ST <sup>3)</sup>	Стандартное (до 120 °C)	●	●	●	●	●	●
HT <sup>3)</sup>	Высокотемпературное (до 180 °C)	●			●	●	

Продолжение таблицы 16

Код опции	Описание опции	Применяемость					
		370MF	370MR	370MS	370MP	370MW	370MH
<b>Код VII</b>	<b>Материал, количество и тип электродов <sup>4)</sup></b>						
S2	Нержавеющая сталь 316L, 2 измерительных (далее – изм.)	●	●	●	●	●	●
B2	Никелевый сплав Hastelloy B, 2 изм.	●	●	●	●	●	●
C2	Никелевый сплав Hastelloy C, 2 изм.	●	●	●	●	●	●
N2	Титан, 2 изм.	●	●	●	●		
T2	Тантал, 2 изм.	●	●	●			
P2	Платиноиридиевый сплав, 2 изм.	●	●	●			
W2	Нержавеющая сталь с покрытием из карбида вольфрама, 2 изм.	●	●	●			
X2 <sup>2)</sup>	Диборид титана, 2 изм.	●		●			
S3	Нержавеющая сталь 316L, 2 изм., 1 заземляющий	●	●	●	●	●	
B3	Никелевый сплав Hastelloy B, 2 изм., 1 заземляющий	●	●	●	●	●	
C3	Никелевый сплав Hastelloy C, 2 изм., 1 заземляющий	●	●	●	●	●	
N3	Титан, 2 изм., 1 заземляющий	●	●	●	●		
T3	Тантал, 2 изм., 1 заземляющий	●	●	●			
P3	Платиноиридиевый сплав, 2 изм., 1 заземляющий	●	●	●			
W3	Нержавеющая сталь с покрытием из карбида вольфрама, 2 изм., 1 заземляющий	●	●	●			
S4	Нержавеющая сталь 316L, 2 изм., 2 заземляющих	●	●	●	●		
B4	Никелевый сплав Hastelloy B, 2 изм., 2 заземляющих	●	●	●	●		
C4	Никелевый сплав Hastelloy C, 2 изм., 2 заземляющих	●	●	●	●		
N4	Титан, 2 изм., 2 заземляющих	●	●	●	●		
T4	Тантал, 2 изм., 2 заземляющих	●	●	●			
P4	Платиноиридиевый сплав, 2 изм., 2 заземляющих	●	●	●			
W4	Нержавеющая сталь с покрытием из карбида вольфрама, 2 изм., 2 заземляющих	●	●	●			
<b>Код VIII</b>	<b>Измерительный преобразователь</b>						
T	Интегральный полевого исполнения с ЛОИ	●	●	●	●	●	●
R	Удаленный полевого исполнения с ЛОИ	●	●	●	●	●	●
W <sup>5)</sup>	Удаленный настенного исполнения с ЛОИ	●	●	●	●	●	●
<b>Код IX</b>	<b>Длина и исполнение кабеля удаленного монтажа</b>						
000 <sup>6)</sup>	Отсутствует	●	●	●	●	●	●
101	10 метров, стандартное исполнение по температуре (от -20 до +60°C)	●	●	●	●	●	●
102	20 метров, стандартное исполнение по температуре (от -20 до +60°C)	●	●	●	●	●	●
103	30 метров, стандартное исполнение по температуре (от -20 до +60°C)	●	●	●	●	●	●
104	40 метров, стандартное исполнение по температуре (от -20 до +60°C)	●	●	●	●	●	●
105	50 метров, стандартное исполнение по температуре (от -20 до +60°C)	●	●	●	●	●	●
106	60 метров, стандартное исполнение по температуре (от -20 до +60°C)	●	●	●	●	●	●
107	70 метров, стандартное исполнение по температуре (от -20 до +60°C)	●	●	●	●	●	●
108	80 метров, стандартное исполнение по температуре (от -20 до +60°C)	●	●	●	●	●	●
109	90 метров, стандартное исполнение по температуре (от -20 до +60°C)	●	●	●	●	●	●
110	100 метров, стандартное исполнение по температуре (от -20 до +60°C)	●	●	●	●	●	●
201	10 метров, низкотемпературное исполнение (от -50 до +60°C)	●	●	●	●	●	●
202	20 метров, низкотемпературное исполнение (от -50 до +60°C)	●	●	●	●	●	●
203	30 метров, низкотемпературное исполнение (от -50 до +60°C)	●	●	●	●	●	●
204	40 метров, низкотемпературное исполнение (от -50 до +60°C)	●	●	●	●	●	●
205	50 метров, низкотемпературное исполнение (от -50 до +60°C)	●	●	●	●	●	●
206	60 метров, низкотемпературное исполнение (от -50 до +60°C)	●	●	●	●	●	●
207	70 метров, низкотемпературное исполнение (от -50 до +60°C)	●	●	●	●	●	●
208	80 метров, низкотемпературное исполнение (от -50 до +60°C)	●	●	●	●	●	●
209	90 метров, низкотемпературное исполнение (от -50 до +60°C)	●	●	●	●	●	●
210	100 метров, низкотемпературное исполнение (от -50 до +60°C)	●	●	●	●	●	●
<b>Код X</b>	<b>Сертификация для опасных зон</b>						
OL	Общепромышленное исполнение	●	●	●	●	●	●
EX	Взрывозащищенное исполнение	●	●	●	●	●	●
<b>Код XI</b>	<b>Источник питания</b>						
AC	85-250 VAC	●	●	●	●	●	●
DC	20-36 V DC	●	●	●	●	●	●

Продолжение таблицы 16

Код опции	Описание опции	Применяемость					
		370MF	370MR	370MS	370MP	370MW	370MH
<b>Код XII</b>	<b>Относительная погрешность</b>						
5	±0,5% (исполнение стандартной точности)	●	●	●	●	●	●
2	±0,2% (исполнение повышенной точности)	●	●		●	●	●
<b>Код XIII</b>	<b>Выходные сигналы</b>						
H	4-20 мА + HART; импульсный	●	●	●	●	●	●
M	4-20 мА; Modbus RTU (RS-485); импульсный	●	●	●	●	●	●
A	4-20 мА; PROFIBUS PA; импульсный	●	●	●	●	●	●
P	4-20 мА; PROFIBUS DP; импульсный	●	●	●	●	●	●
<b>Код XIV</b>	<b>IP расходомера</b>						
65	IP65 – датчик и преобразователь	●	●	●	●	●	●
68 <sup>7)</sup>	IP65/IP68 – датчик, IP65 – преобразователь	●	●	●	●	●	●
<b>Код XV</b>	<b>Опции, необязательные для указания в строке заказа</b>						
	<b>Кольца заземления и защиты футеровки (материал, количество)<sup>8)</sup></b>						
GS1	Кольцо заземления, Нержавеющая сталь 316L, 1 шт.	●	●	●			
GB1	Кольцо заземления, Никелевый сплав Hastelloy B, 1 шт.	●	●	●			
GC1	Кольцо заземления, Никелевый сплав Hastelloy C, 1 шт.	●	●	●			
GN1	Кольцо заземления, Титан, 1 шт.	●	●	●			
GT1	Кольцо заземления, Тантал, 1 шт.	●	●	●			
OS2	Кольцо заземления, Нержавеющая сталь 316L, 2 шт.	●	●	●			
OB2	Кольцо заземления, Никелевый сплав Hastelloy B, 2 шт.	●	●	●			
OC2	Кольцо заземления, Никелевый сплав Hastelloy C, 2 шт.	●	●	●			
ON2	Кольцо заземления, Титан, 2 шт.	●	●	●			
OT2	Кольцо заземления, Тантал, 2 шт.	●	●	●			
LP1	Кольцо защиты футеровки, Нержавеющая сталь 304, 1 шт.	●	●	●			
LS1	Кольцо защиты футеровки, Нержавеющая сталь 316L, 1 шт.	●	●	●			
MP2	Кольцо защиты футеровки, Нержавеющая сталь 304, 2 шт.	●	●	●			
MS2	Кольцо защиты футеровки, Нержавеющая сталь 316L, 2 шт.	●	●	●			
	<b>Монтажное кольцо</b>						
CD	Монтажное кольцо для бесфланцевого датчика					●	
	<b>Пульт дистанционного управления</b>						
RC <sup>9)</sup>	Инфракрасный пульт дистанционного управления	●	●	●	●	●	●
	<b>Запись заводских параметров</b>						
DV	Запись заводских параметров при возможности имитационной поверки	●	●	●	●	●	●
	<b>Протоколы испытаний</b>						
HT	Протокол испытаний на прочность и герметичность	●	●	●	●	●	●

<sup>1)</sup> Имеются ограничения в применении по Ду.

<sup>2)</sup> Применяется только в сочетании опций: материал футеровки – керамика, материал измерительных электродов – диборид титана, материал корпуса и фланцев – нержавеющая сталь 304, фланцы PN10 или PN16.

<sup>3)</sup> Стандартное исполнение доступно для всех материалов футеровок, с преобразователем интегрального, удаленного и настенного монтажа.

Максимальная температура процесса при использовании преобразователя интегрального монтажа ограничивается +80 градусов, но с учетом максимально допустимых температур футеровок (см. таблицу 10).

Максимальная температура процесса при использовании преобразователя удаленного, настенного монтажа ограничивается +120 градусов, но с учетом максимально допустимых температур футеровок (см. таблицу 10).

Высокотемпературное исполнение только для материалов футеровки PFA, PTFE, керамика, только с преобразователем удаленного, настенного монтажа.

Максимальная температура процесса ограничивается +180 градусов, но с учетом максимально допустимых температур футеровок (см. таблицу 10).

<sup>4)</sup> Исполнения с 1 заземляющим электродом - для Ду15 и выше. Исполнения с 2 заземляющими электродами - для Ду50 и выше.

<sup>5)</sup> Только общепромышленное исполнение преобразователя. В сочетании с опцией EX взрывозащищенное исполнение имеет только датчик.

<sup>6)</sup> Доступно только для преобразователя интегрального монтажа.

<sup>7)</sup> Только при удаленном монтаже преобразователя и с кабелем стандартного исполнения по температуре.

<sup>8)</sup> Выберите один вариант. Недоступно с фланцами Ring-Type Joint Face.

<sup>9)</sup> Только с преобразователем полевого исполнения.

Структура обозначения, доступность и сочетаемость опций могут быть изменены

## Опросный лист для выбора электромагнитного расходомера Метран-370М

Общая информация			
Предприятие: _____		Дата заполнения: _____	
Контактное лицо: _____		Тел. / факс: _____	
Адрес: _____		E-mail: _____	
Опросный лист № _____	Позиция по проекту: _____	Количество: _____	
Информация об измеряемой среде			
Измеряемая среда: _____		Тип среды: _____	
Состав (если смесь): _____		Концентрация (если раствор): _____ %	
Электропроводность: _____ (мкСм/см)		Плотность при рабочих условиях: _____ кг/м <sup>3</sup>	
<input type="checkbox"/> абразивная среда: до _____ % твердых частиц; размер частиц до _____ мм		Воспламеняющаяся: <input type="checkbox"/> Да; <input type="checkbox"/> Нет	
Допустимость применения материалов:	<input type="checkbox"/> PTFE; <input type="checkbox"/> FEP; <input type="checkbox"/> PFA; <input type="checkbox"/> Неопрен; <input type="checkbox"/> Полиуретан; <input type="checkbox"/> Твердая резина; <input type="checkbox"/> Не знаю <input type="checkbox"/> Нерж.сталь 316L; <input type="checkbox"/> Hastelloy B; <input type="checkbox"/> Hastelloy C; <input type="checkbox"/> Титан; <input type="checkbox"/> Тантал; <input type="checkbox"/> Платина/иридий; <input type="checkbox"/> Нерж.сталь с покрытием из карбида вольфрама; <input type="checkbox"/> Не знаю		
Информация о процессе			
Измеряемый расход:	Мин _____	Ном _____	Макс _____ (укажите ед. измерения)
Давление среды:	Мин _____	Ном _____	Макс _____ (укажите ед. измерения)
Температура среды:	Мин _____	ном _____	Макс _____ °С
Информация о трубопроводе			
Внешний диаметр трубопровода: _____ мм;		Толщина стенки: _____ мм	
Или внутренний диаметр трубопровода: _____ мм;		Материал: _____	
Стандарт фланцев: _____		Футеровка трубопровода, материал: _____	
Возможно ли сужение трубопровода в месте установки расходомера? <input type="checkbox"/> Да; <input type="checkbox"/> Нет			
Требования к исполнению расходомера			
Требуемая основная относительная погрешность измерения объемного расхода: _____ %			
Исполнение расходомера: <input type="checkbox"/> Фланцевый; <input type="checkbox"/> Бесфланцевый; <input type="checkbox"/> Другое:			
Температура окружающей среды: от _____ до _____ °С		Питание расходомера: <input type="checkbox"/> 20-36 VDC; <input type="checkbox"/> 85-250 VAC	
Материал корпуса и фланцев: <input type="checkbox"/> углеродистая сталь; <input type="checkbox"/> нержавеющая сталь 304; <input type="checkbox"/> нержавеющая сталь 316L			
Тип преобразователя: <input type="checkbox"/> Полевой интегральный; <input type="checkbox"/> Полевой удаленный кабелем _____ метров (макс. 100 м); <input type="checkbox"/> Настенный удаленный кабелем _____ метров (макс. 100 м)			
<input type="checkbox"/> Общепромышленное исполнение; <input type="checkbox"/> Взрывозащищенное исполнение			
Выходные сигналы: <input type="checkbox"/> 4-20 mA + HART и частотно-импульсный; <input type="checkbox"/> RS-485 Modbus, 4-20 mA и частотно-импульсный <input type="checkbox"/> Profibus PA, 4-20 mA и частотно-импульсный; <input type="checkbox"/> Profibus DP, 4-20 mA и частотно-импульсный			
Дополнительные возможности: <input type="checkbox"/> IP 68 для датчика расхода (только удаленный монтаж преобразователя)			
Кольца заземления: <input type="checkbox"/> 1 шт. <input type="checkbox"/> 2 шт.		Протекторы защиты футеровки: <input type="checkbox"/> 1 шт. <input type="checkbox"/> 2 шт.	
Дополнительное оборудование, аксессуары, услуги			
<input type="checkbox"/> Ответные фланцы <input type="checkbox"/> С прямыми участками и коническими переходами (если расходомер с сужением трубопровода)			
<input type="checkbox"/> Блок питания <input type="checkbox"/> Кабельные вводы, укажите требования: _____			
<input type="checkbox"/> шеф надзор, пуско-наладка			
Примечания			
_____			
_____			
_____			

## АО «ПГ «Метран»

Россия, 454103, г. Челябинск  
Новоградский проспект, 15  
т. +7 (351) 24-24-444  
info@metran.ru  
www.metran.ru

Технические консультации  
по выбору средств измерений  
т. +7 (351) 24-24-000  
support@metran.ru

Сервис средств измерений  
Вопросы послепродажного обслуживания  
т. 8-800-200-16-55  
service@metran.ru

Поддержка по соленоидным клапанам  
и фильтр-регуляторам  
Заказ и подбор, техническая поддержка  
т. +7 (351) 242-41-36 – Урал, Сибирь  
т. +7 (499) 403-62-89 – Москва  
т. +7 (812) 648-11-56 – Санкт-Петербург  
asco@metran.ru

## ООО «Метран Проект»

Россия, 454103, г. Челябинск  
Новоградский проспект, 15  
т. +7 (351) 240-88-82  
Поддержка по аналитическому  
оборудованию, беспроводным решениям,  
проектам и сервису систем управления  
Info@metran-project.ru

## ООО «Метран Контролс»

Россия, 454103, г. Челябинск  
Новоградский проспект, 15  
т. +7 (351) 277-97-15  
Поддержка по регулируемому  
оборудованию и сервису ЗРА  
Info@metran-controls.ru

## ООО «КМС»

Россия, 454103, г. Челябинск  
Новоградский проспект, 15  
Поддержка по метрологическим стандам  
т. +7 (912) 306-64-00  
tdn@kmscompany.ru

Прием заказов на продукцию осуществляется через региональные представительства.

## Региональные представительства

### Екатеринбург

620100, Сибирский тракт, 12  
строение 1А, офис 224  
т. +7 (351) 24-24-149, 24-24-139  
66@metran.ru

### Казань

420107, ул. Островского, 87, офис 310  
т. +7 (351) 24-24-160  
16@metran.ru

### Красноярск

660000, ул. Ладо Кецховели, 22а, офис 11-04  
т. +7 (351) 24-24-034, 24-24-033  
24@metran.ru

### Москва

Россия, 115054, г. Москва  
ул. Дубининская, 53, стр. 5  
т. +7 (499) 403-6-403  
77@metran.ru

### Нижнекамск

423579, пр. Вахитова, 23  
т. +7 (351) 24-24-037  
16-8555@metran.ru

### Нижний Новгород

603006, ул. Горького, 117, офис 905  
т. +7 (351) 24-24-047  
52@metran.ru

### Новосибирск

630132, ул. Железнодорожная, 15/2  
БЦ «Джет», офис 410  
т. +7 (351) 24-24-055, 24-24-057, 24-24-053  
54@metran.ru

### Пермь

614007, Николая Островского, 59/1  
БЦ «Парус», этаж 11, офис 1103  
т. +7 (351) 24-24-062  
59@metran.ru

### Ростов-на-Дону

344113, пр. Космонавтов, 32В/21В, офис 402  
т. +7 (351) 24-24-146  
61@metran.ru

### Самара

443041, ул. Л. Толстого, 123Р, корпус В,  
этаж 5, офис 501  
т. +7 (351) 24-24-070  
63@metran.ru

### Санкт-Петербург

197374, ул. Торфяная дорога, 7, лит. Ф,  
этаж 12, офис 1221  
т. +7 (812) 648-11-29  
47@metran.ru

### Тюмень

625048, ул. М. Горького, 76  
этаж 3, офис 307  
т. +7 (351) 24-24-088, 24-24-090, 24-24-147  
72@metran.ru

### Уфа

450057, ул. Ленина, 70, БЦ «Гарда»  
этаж 5, офис 70  
т. +7 (351) 24-24-169  
02@metran.ru

### Хабаровск

680000, ул. Истомина, 51а  
БЦ «Капитал», офис 205, 206  
т. +7 (351) 24-24-178  
27@metran.ru

### Челябинск

454003, Новоградский проспект, 15  
т. +7 (351) 24-24-584, 24-24-149, 24-24-139  
74@metran.ru

### Южно-Сахалинск

693020, ул. Курильская, 40, этаж 3, офис 11  
т. +7 (351) 24-24-186  
65@metran.ru

### Беларусь, Минск

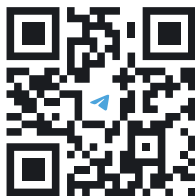
т. +375 29 8608608  
minsk@metran.ru

 vk.com/metranru

 t.me/metranru

 youtube.com/@metran\_ru

 dzen.ru/metran



Новости автоматизации,  
новые продукты,  
технологии производства  
в нашем телеграм-канале

Реквизиты актуальны на момент выпуска каталога. Уточнить их Вы можете на сайте [www.metran.ru](http://www.metran.ru)

©2024. Все права защищены.

Правообладателем товарного знака «Группа компаний Метран» является ООО «Метран Холдинг». Правообладателем товарного знака «Метран» является АО «ПГ «Метран». Содержание данного документа можно использовать только для ознакомления. Несмотря на то, что содержащиеся в данном документе сведения тщательно проверяются, они не являются гарантией, явной или подразумеваемой, относительно описанных в данном руководстве изделий или услуг, а также относительно возможности их применения. Положения и условия продажи определяются компанией и предоставляются по требованию. Мы сохраняем за собой право на изменение и дополнение конструкций и технических условий наших изделий без уведомления и в любое время.

Редакция 02/2024

 ГРУППА КОМПАНИЙ  
**МЕТРАН**