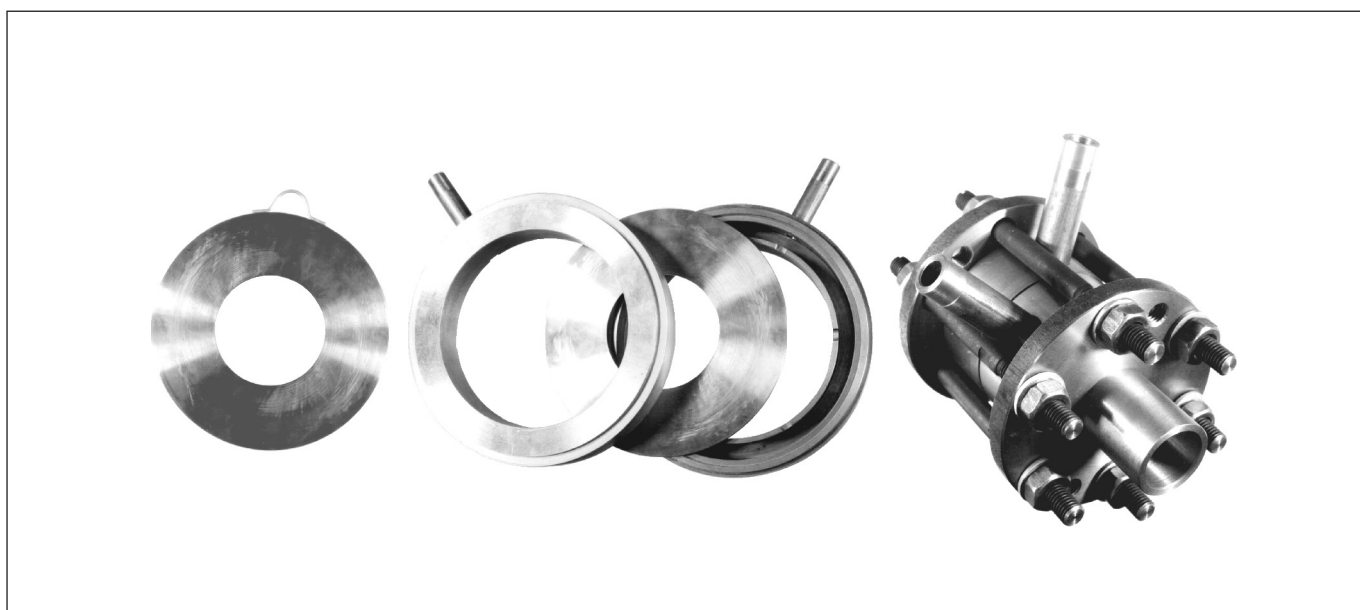


Сужающие устройства для расходомеров

по ГОСТ 8.586-2005, РД50-411



- **Условный проход трубопровода D_u : от 20 до 3000** в зависимости от типа и исполнения диафрагмы (заказ на D_u более 1200 согласовать со специалистами технической поддержки)
- **Условное давление в трубопроводе P_u до 32 МПа**
- **Надежность конструкции**
- **Беспроливная проверка в любом региональном центре стандартизации и метрологии**
- **Период контроля - 1 год**

Сужающие устройства - диафрагмы, сопла, трубы Вентури предназначены для измерений расхода жидкостей, пара, газов методом переменного перепада давления в комплекте с датчиками разности давлений, а также с датчиками избыточного (абсолютного) давления, датчиками температуры и вычислителем.

В зависимости от конструкции, износостойчивости, способа установки, условного давления P_u и условного прохода трубопровода D_u диафрагмы подразделяются на:

1. **ДКС** по ГОСТ 8.586-2005 - диафрагма камерная стандартная, устанавливаемая во фланцах трубопровода.
2. **ДБС** по ГОСТ 8.586-2005 - диафрагма бескамерная стандартная, устанавливаемая во фланцах трубопровода.
3. **ДФК** (разработана по типу ДКС для $D_u < 50$) - диафрагма фланцевая, камерная, имеет оригинальную конструкцию, которая позволяет сочетать камерный способ отбора давления и фланцевое соединение.
4. **ДВС** - диафрагма с угловым способом отбора перепада давления на высокое давление (устанавливается непосредственно во фланцах, снабженных кольцевыми камерами).
5. **ДФС** - диафрагма с фланцевым способом отбора перепада давления.
6. **Специальные диафрагмы по РД 50-41 1:**

Специальные исполнения диафрагм ДКС, ДБС, ДФК в зависимости от D_u приведены в табл.1.

Таблица 1

Специальное исполнение	Dy				
	20...40	50...100	30...40	50...500	300...3000
С коническим входом	ДФК	ДКС	-	-	-
Износостойчивые (стандартные со снятой фаской по входной кромке)	-	-	ДФК	ДКС	ДБС

СПОСОБЫ ОТБОРА ДАВЛЕНИЯ

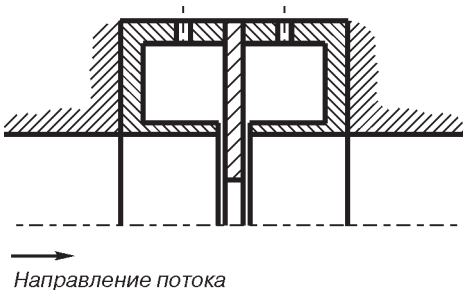


Рис.1.1. Угловой с кольцевыми щелями.

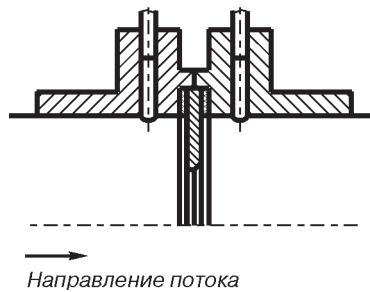


Рис.1.2. Фланцевый.

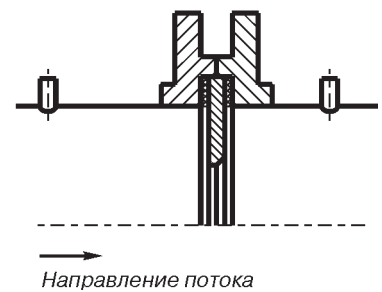


Рис.1.3. Трехрадиусный.

Таблица 2

Тип диафрагмы	Способ отбора давления		
	Угловой с кольцевыми щелями	Фланцевый	Трехрадиусный
ДКС	+	-	-
ДБС	+	+	+
ДФК	+	-	-
ДФС	-	+	-
ДВС	+	+	+
Достоинства способа	Удобство применения - не нужно сверлить стенку трубопровода	Диаметры отверстий для отбора давления существенно больше по сравнению с угловым способом, поэтому влияние шероховатости и вероятность засорения гораздо ниже	
Недостатки способа	Очень малые диаметры отверстий для отбора давления, поэтому велика вероятность засорения и велико влияние шероховатости	-	Необходимость дополнительного сверления 2-х отверстий в стенке трубопровода

ДИАФРАГМЫ ДКС

Конструктивные исполнения ДКС

Конструктивные исполнения ДКС - см.рис.2.1, 2.2, 2.3 по МИ 2638-2001. Габаритные размеры указаны на рис.3.2а и в табл.3.3 МИ 2638-2001 стр.24 (толщина диафрагмы E определяется при расчете диафрагм).
Отбор давления среды в корпуса кольцевых камер ДКС выполняется через кольцевую щель.
Номенклатура ДКС приведена в табл.3, 4, конструктивное исполнение (1, 2 или 3) выбирается при заполнении опросного листа.

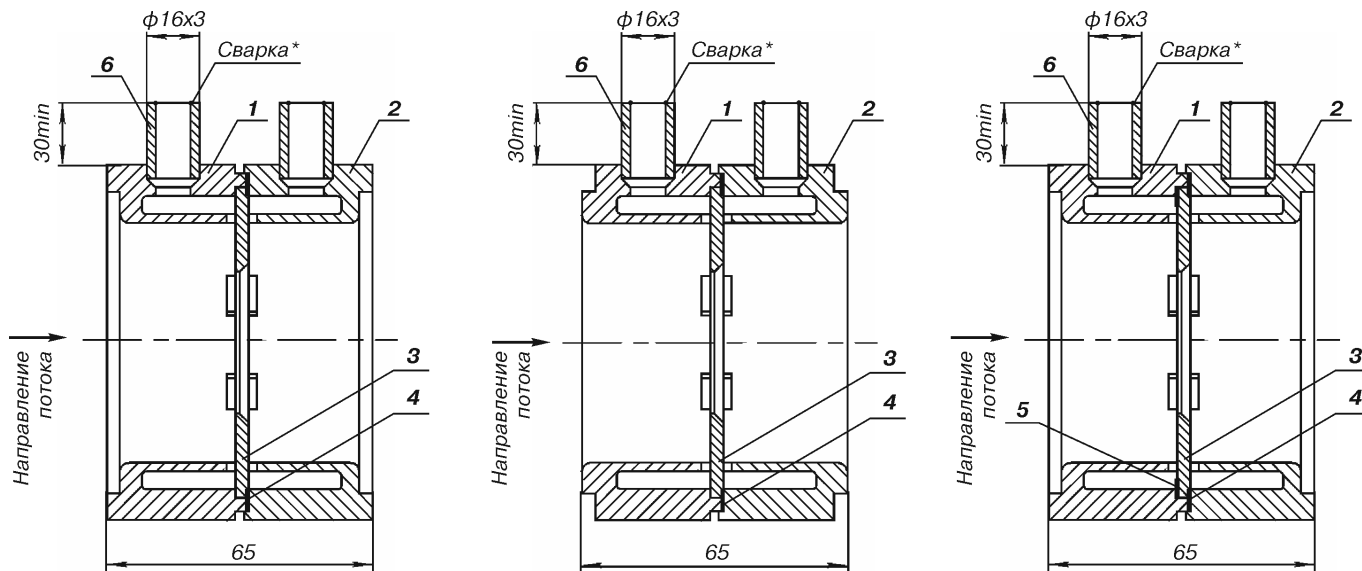


Рис.2.1. Исполнение 1.

Рис.2.2. Исполнение 2.

Рис.2.3. Исполнение 3.

* По спецзаказу возможно резьбовое исполнение (отмечается при заполнении опросного листа).

- 1 - корпус плюсовой кольцевой камеры;
- 2 - корпус минусовой кольцевой камеры;
- 3 - диафрагма;
- 4, 5 - уплотнительные прокладки;
- 6 - патрубок (под сварку) 16х3.

Номенклатура ДКС

Обозначение диафрагм типа ДКС

Таблица 3

Условный проход Ду	Обозначение диафрагмы при условном давлении Ру, МПа	
	до 0,6	свыше 0,6 до 10
50	ДКС 0,6 - 50	ДКС 10 - 50
65	ДКС 0,6 - 65	ДКС 10 - 65
80	ДКС 0,6 - 80	ДКС 10 - 80
100	ДКС 0,6 - 100	ДКС 10 - 100
125	ДКС 0,6 - 125	ДКС 10 - 125
150	ДКС 0,6 - 150	ДКС 10 - 150
175	ДКС 0,6 - 175	ДКС 10 - 175
200	ДКС 0,6 - 200	ДКС 10 - 200
225	ДКС 0,6 - 225	ДКС 10 - 225
250	ДКС 0,6 - 250	ДКС 10 - 250
300	ДКС 0,6 - 300	ДКС 10 - 300
350	ДКС 0,6 - 350	ДКС 10 - 350
400	ДКС 0,6 - 400	ДКС 10 - 400
450	ДКС 0,6 - 450	ДКС 10 - 450
500	ДКС 0,6 - 500	ДКС 10 - 500

Рекомендуемые диаметры цилиндрической части диафрагм типа ДКС

Таблица 4

Условный проход Ду	Длина цилиндрической части отверстия, мм	Диаметр трубопровода, мм		
		Наружный Dн, мм	Внутренний D20 при Ру	
			до 2,5 МПа	свыше 2,5 до 10 МПа
50	от 0,265 до 1	57	от 50 до 53	от 50 до 54
65	от 0,36 до 1,06	76	свыше 53 до 73	свыше 54 до 73
80	от 0,43 до 1,44	89	свыше 73 до 86	свыше 73 до 84
100	от 0,52 до 1,7	108	свыше 86 до 105	свыше 84 до 103
125	от 0,65 до 2,08	133	свыше 105 до 130	свыше 103 до 127
150	от 0,77 до 2,58	159	свыше 130 до 155	свыше 127 до 152
(175)	от 0,94 до 3,08	194	свыше 155 до 189	свыше 152 до 185
200	от 1,06 до 3,76	219	свыше 189 до 213	свыше 185 до 210
(225)	от 1,19 до 4,24	245	свыше 213 до 237	свыше 210 до 233
250	от 1,33 до 4,74	273	свыше 237 до 266	свыше 233 до 261
300	от 1,59 до 5,3	325	свыше 266 до 317	свыше 261 до 310
350	от 1,85 до 6,34	377	свыше 317 до 369	свыше 310 до 360
400	от 2,09 до 7,38	426	свыше 369 до 418	свыше 360 до 407
(450)	от 2,35 до 8,36	480	свыше 418 до 470	свыше 407 до 461
500	от 2,6 до 9,4	530	свыше 470 до 520	свыше 461 до 510

ФЛАНЦЫ И СОЕДИНЕНИЯ ФЛАНЦЕВЫЕ ДЛЯ ДКС

Комплект фланцев или фланцевое соединение (комплект фланцев с калиброванными патрубками 2DN до и 2DN после) изготавливаются для ДКС исполнения 1 или 3 (см.рис.2.1 и 2.3 соответственно).

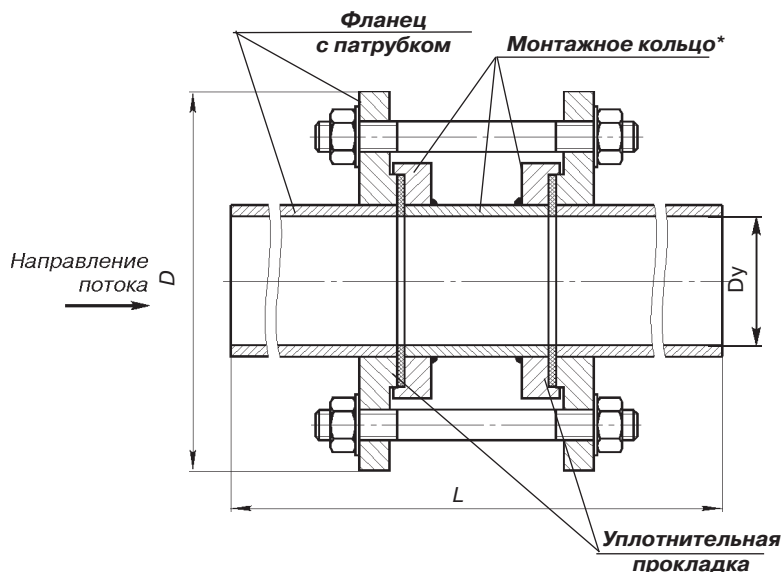


Рис.3.
PN до 0,6...2,5 МПа.

Таблица 5.1

PN, МПа	DN	D, мм	L*, мм	Масса без ДКС, кг	PN, МПа	DN	D, мм	L*, мм	Масса без ДКС, кг
до 0,6	50	160	280	4,8	1,6	50	160	280	6,6
	65	180	360	6,0		65	180	360	8,5
	80	195	420	8,9		80	195	420	11,2
	100	205	480	11,2		100	215	480	15,8
	125	235	580	16,7		125	245	580	23,2
	150	260	680	21,7		150	280	680	29,6
	200	315	920	41,8		200	335	920	52,8
	250	370	1160	70,5		250	405	1160	86,5
	300	435	1360	109,3		300	460	1358	128,6
	350	485	1540	154,2		350	520	1538	185,6
400	535	1760	198,6	400	580	1758	235,3		
500	640	2160	266,7	500	710	2158	334,3		
1,0	50	160	280	6,6	2,5	50	160	280	8,5
	65	180	360	8,5		65	180	360	11,1
	80	195	420	11,2		80	195	420	13,5
	100	215	480	15,8		100	230	480	20,4
	125	245	580	23,2		125	270	580	29,7
	150	280	680	29,6		150	300	680	37,6
	200	335	920	52,8		200	360	920	63,9
	250	390	1160	86,5		250	425	1160	102,6
	300	440	1358	128,6		300	485	1360	148,0
	350	500	1538	185,6		350	550	1540	217,0
400	565	1758	235,3	400	610	1760	272,0		
500	670	2158	334,3	500	730	2160	402,0		

* Размеры по ГОСТ 8.586-2005.

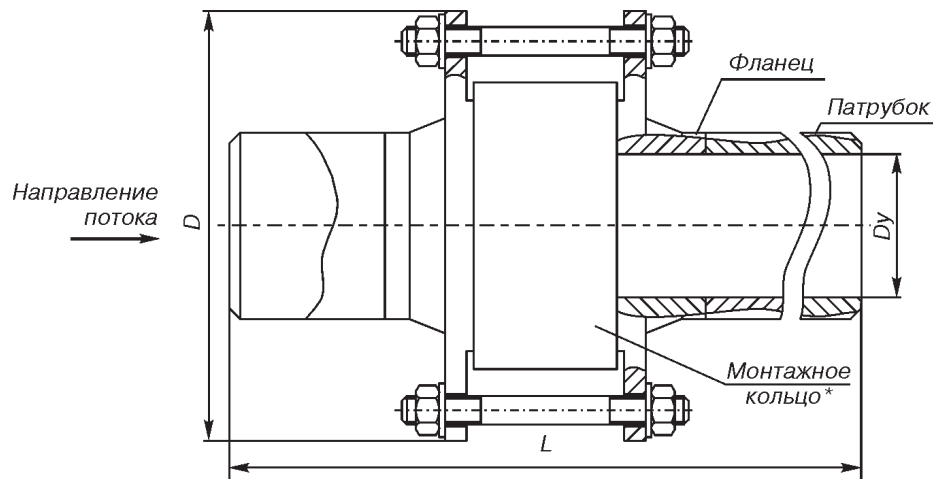


Рис.4. Ру до 4,0...10 МПа.

Таблица 5.2

PN, МПа	DN	D, мм	L, мм	Масса без ДКС, кг	PN, МПа	DN	D, мм	L, мм	Масса без ДКС, кг	PN, МПа	DN	D, мм	L, мм	Масса без ДКС, кг
4,0	50	160	340	6,5	6,3	50	175	385	8,0	10	50	195	390	12,5
	65	180	430	8,0		65	200	475	13,0		65	220	490	17,5
	80	195	450	10,0		80	210	490	15,0		80	230	520	20,4
	100	230	575	14,6		100	250	599	22,0		100	265	640	30,0
	125	270	675	21,0		125	295	735	34,5		125	310	770	47,2
	150	300	780	27,3		150	340	855	51,5		150	350	890	66,4
	175	350	815	43,3		175	370	870	61,0		175	380	1000	78,8
	200	375	1045	48,0		200	405	1090	77,7		200	430	1150	109,2
	225	415	1065	62,8		225	430	1100	90,7		225	470	1190	143,0
	250	445	1310	75,2		250	470	1340	108,2		250	500	1430	171,0
	300	510	1540	102,0		300	530	1550	150,0		300	585	1675	256,4
	350	570	1710	140,0		350	595	1760	212,8		350	655	1870	342,4
400	655	1975	211,8	400	670	2010	302,8	400	715	2100	433,5			

* Монтажное кольцо устанавливается вместо диафрагмы на период монтажа (сварочных работ) или продувки трубопровода.

ДИАФРАГМЫ ДБС

Конструктивные исполнения ДБС

Конструктивные исполнения ДБС - см.рис.5. Габаритные размеры D_2 и E указаны на рис.3.3 и в табл.3.4 МИ 2638-2001 стр. 25-26 (толщина диафрагмы E определяется при расчете диафрагм).

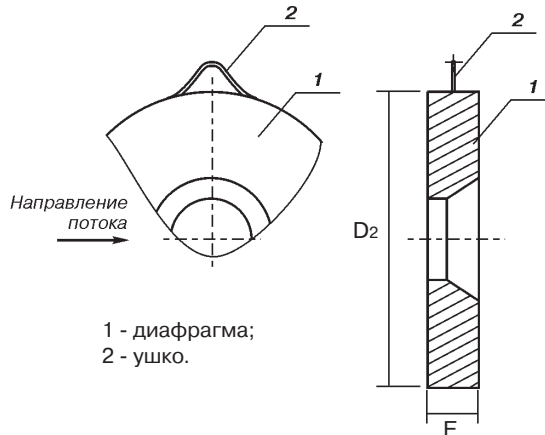


Рис.5.

Номенклатура ДБС

(см. табл.6, 7)

Обозначение диафрагм типа ДБС

Таблица 6

Условный проход D_u , мм	Обозначения диафрагм при условном давлении P_u , МПа				
	до 0,25	до 0,6	свыше 0,6 до 1,6	свыше 1,6 до 2,5	свыше 1,6 до 4
300	ДБС 0,6 - 300	ДБС 1,6 - 300		ДБС 4 - 300	
350	ДБС 0,6 - 350	ДБС 1,6 - 350		ДБС 4 - 350	
400	ДБС 0,6 - 400	ДБС 1,6 - 400		ДБС 4 - 400	
(450)	ДБС 0,6 - 450	ДБС 1,6 - 450		ДБС 4 - 450	
500	ДБС 0,6 - 500	ДБС 1,6 - 500		ДБС 4 - 500	
600	ДБС 0,6 - 600	ДБС 1,6 - 600		ДБС 4 - 600	
700	ДБС 0,6 - 700	ДБС 1,6 - 700		ДБС 4 - 700	
800	ДБС 0,6 - 800	ДБС 1,6 - 800			
(900)	ДБС 0,6 - 900	ДБС 1,6 - 900		ДБС 2,5 - 800	-
1000	ДБС 0,6 - 1000	ДБС 1,6 - 1000		ДБС 2,5 - 900	-
1200	ДБС 0,6 - 1200	ДБС 1,6 - 1200		ДБС 2,5 - 1000	-
1400	ДБС 0,6 - 1400	ДБС 1,6 - 1400		ДБС 2,5 - 1200	-
1600	ДБС 0,25 - 1600	-		ДБС 2,5 - 1400	-
1800	ДБС 0,25 - 1800	-		-	-
2000	ДБС 0,25 - 2000	-		-	-
(2200)	ДБС 0,25 - 2200	-		-	-
2400	ДБС 0,25 - 2400	-		-	-
(2800)	ДБС 0,25 - 2800	-		-	-
3000	ДБС 0,25 - 3000	-		-	-

Рекомендуемые диаметры цилиндрической части диафрагм типа ДБС

Таблица 7

Условный проход, D_u	Длина цилиндрической части отверстия, мм	Диаметр трубопровода, мм	
		D_n	D_{20} при P_u до 4 МПа
300	от 1,59 до 5,3	325	от 266 до 317
350	от 1,85 до 6,34	377	свыше 317 до 369
400	от 2,09 до 7,38	426	свыше 369 до 418
450	от 2,35 до 8,36	480	свыше 418 до 471
500	от 2,6 до 9,4	530	свыше 471 до 521
600	от 3,1 до 10,4	630	свыше 521 до 621
700	от 3,55 до 12,4	720	свыше 621 до 711
800	от 4,04 до 14,2	820	свыше 711 до 809
900	от 4,54 до 16,08	920	свыше 809 до 909
1000	от 5,04 до 18,16	1020	свыше 909 до 1009
1200	от 5,54 до 20,16	1120	свыше 1009 до 1109
		1220	свыше 1109 до 1209
1400	от 6,04 до 22,16	1320	свыше 1209 до 1309
		1420	свыше 1309 до 1409
1600	от 8,1 до 28,16	1520	свыше 1409 до 1501
		1620	свыше 1501 до 1608

Для диафрагм типа ДБС с условным проходом больше D_u1600 диаметры цилиндрической части принимаются согласно расчету на диафрагму

ФЛАНЦЫ И СОЕДИНЕНИЯ ФЛАНЦЕВЫЕ ДЛЯ ДБС

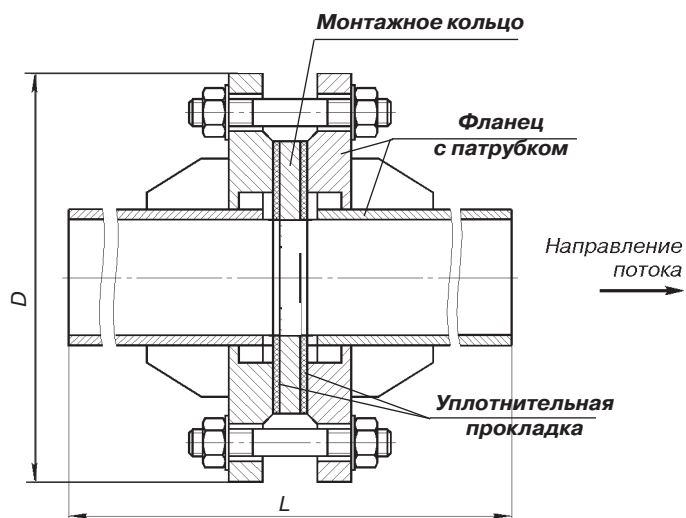


Рис.6.

Таблица 8

PN, МПа	DN	D, мм	L, мм	Масса без ДКС, кг
до 0,6	300	435	1290	82
	350	485	1490	97
	400	535	1690	120
	450	590	1900	144
	500	610	2100	175
	600	755	2500	286
	700	860	2860	367
	800	975	3250	446
	900	1075	3650	524
	1000	1175	4050	608
1,6	300	460	1290	94
	350	520	1490	115
	400	580	1690	141
	450	640	2000	166
	500	710	2110	224
	600	840	2500	286
	700	910	2860	367
	800	1020	3250	446
	900	1120	3710	524
	1000	1255	4050	608
2,5	800	1075	3250	446
	900	1185	3650	524
	1000	1315	4050	608
до 4,0	300	485	1290	105
	350	550	1490	132
	400	610	1690	162
	450	660	1900	187
	500	730	2100	272
	600	840	2500	300
	700	960	2860	395

Для фланцев и соединений фланцевых для диафрагм типа ДБС диаметром больше, чем DN 1000 и давлением до 0,25 МПа информация по размерам и массе уточняется по запросу.

ДИАФРАГМЫ ДФК

Конструктивные исполнения ДФК

Габаритные размеры диафрагм ДФК приведены на рис.7 и в табл.9, номенклатура ДФК - в табл.10, 11.

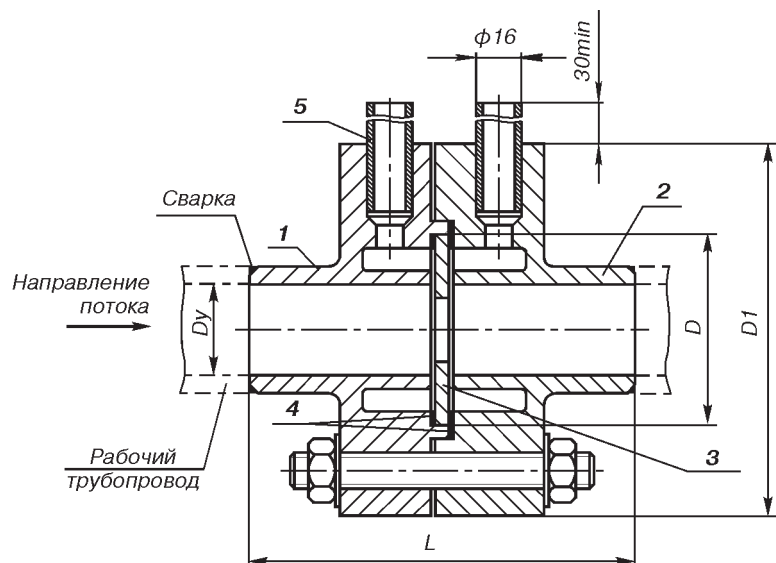


Рис.7.

Таблица 9

Dy, мм	D, мм	D1, мм	L, мм
20	53	100	118
25	53	100	118
32	60	115	148
40	68	125	168

- 1 - корпус плюсовой кольцевой камеры;
- 2 - корпус минусовой кольцевой камеры;
- 3 - диафрагма;
- 4 - уплотнительная прокладка;
- 5 - патрубок.

Номенклатура ДФК

Обозначение диафрагм типа ДФК

Таблица 10

Условный проход Dy	Обозначение диафрагмы при условном давлении Ру
	до 10, МПа
20	ДФК 10-20
25	ДФК 10-25
32	ДФК 10-32
40	ДФК 10-40

Рекомендуемые диаметры цилиндрической части диафрагм типа ДФК

Таблица 11

Условный проход Dy	Длина цилиндрической части отверстия, мм	Диаметр трубопровода, мм	
		Наружный Dн	Внутренний D20 при Ру до 10 МПа
20	0,2...0,4	28	20
25	0,3...0,5	33	25
32	0,4...0,6	40	32
40	0,4...0,6	48	40

Габариты фланцев соответствуют исполнению для Ру=10 МПа. Геометрические размеры камер соответствуют ГОСТ 8.586 и РД 50-411.

ДИАФРАГМЫ ДВС

Соединения фланцевые для ДВС изготавливаются на условное давление не более 25 МПа по ГОСТ 33259-2015. Фланец и кольцевая камера изготавливаются в совмещенном варианте, т.е. камера делается непосредственно во фланцах.

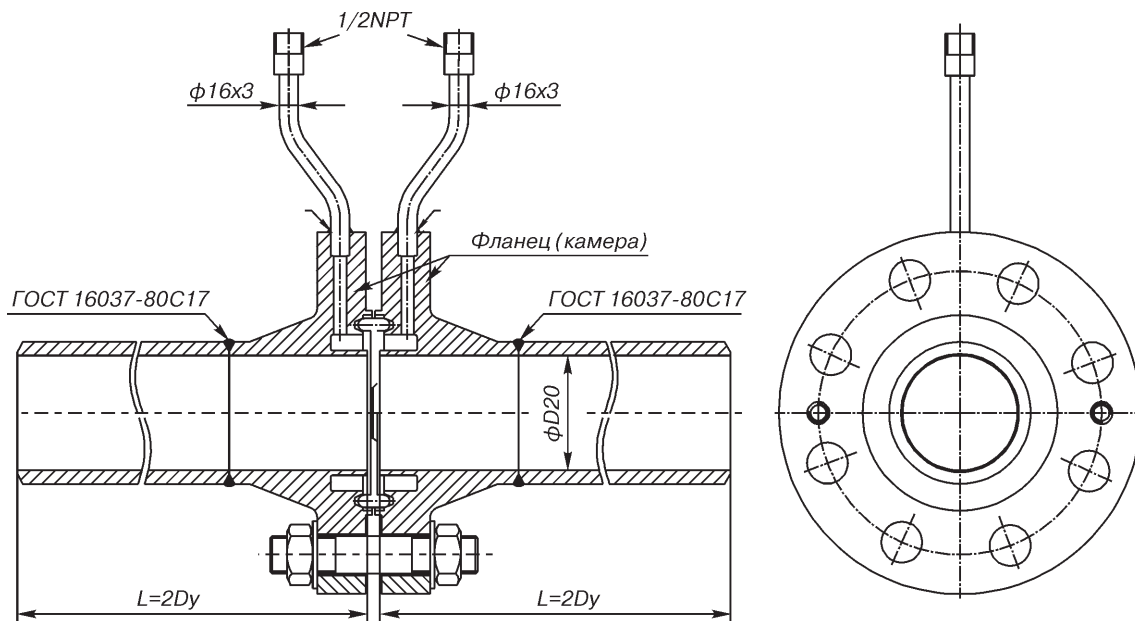


Рис.8

Обозначение диафрагм и рекомендуемые диаметры цилиндрической части диафрагм типа ДВС.

Таблица 12

Условный проход Dy, мм	Обозначение диафрагмы при условном давлении P _y , МПа свыше 10 до 32	Длина цилиндрической части отверстия e, мм	Диаметр трубопровода, мм	
			Наружный диаметр D ₂ , мм	Внутренний D20 при P _y свыше 10 до 32 МПа
50	ДВС 32-50	от 0,265 до 1	80	от 50 до 51 включ
65	ДВС 32-65	от 0,36 до 1,06	100	от 64 до 68 включительно от 63 до 72 включительно
80	ДВС 32-80	от 0,43 до 1,44	115	от 75 до 80 включительно от 78 до 88 включительно
100	ДВС 32-100	от 0,52 до 1,7	135	от 92 до 97 включительно от 86 до 98 включительно
125	ДВС 32-125	от 0,65 до 2,08	165	от 111 до 120 включительно от 106 до 120 включительно
150	ДВС 32-150	от 0,77 до 2,58	190	от 135 до 143 включительно от 128 до 144 включительно
200	ДВС 32-200	от 1,06 до 3,76	245	от 185 до 197 включительно от 185 до 211 включительно
250	ДВС 32-250	от 1,33 до 4,74	295	от 205 до 247 включительно от 227 до 265 включительно
300	ДВС 32-300	от 1,59 до 5,3	350	от 277 до 293 включительно от 267 до 303 включительно
350	ДВС 32-350	от 1,85 до 6,34	405	от 321 до 341 включительно от 326 до 370 включительно
400	ДВС 32-400	от 2,09 до 7,38	453	от 362 до 386 включительно от 353 до 405 включительно

ДИАФРАГМЫ ДФС

Диафрагма фланцевая устанавливается непосредственно во фланцах на условное давление до 10 МПа с условным проходом от 50 до 400. Конструктивно предусмотрено 2 исполнения ДФС, толщина которых в обоих случаях определяется расчетом по специализированной программе ВНИИР.

ДФС исполнения Е, F крепится между торцевыми поверхностями фланцев с использованием паронитового уплотнения.

ДФС исполнения J сочетает диафрагму и овальное уплотнительное кольцо (Армко), используется для крепления между фланцами исполнения J по ГОСТ 33259-2015 и не требует дополнительных уплотнительных материалов.

Диафрагма ДФС предусматривает фланцевое крепление диска с использованием фланцевого способа отбора давления (на расстоянии 25,4 мм от торцевых поверхностей). Фланцы изготавливаются согласно ГОСТ 33259-2015.

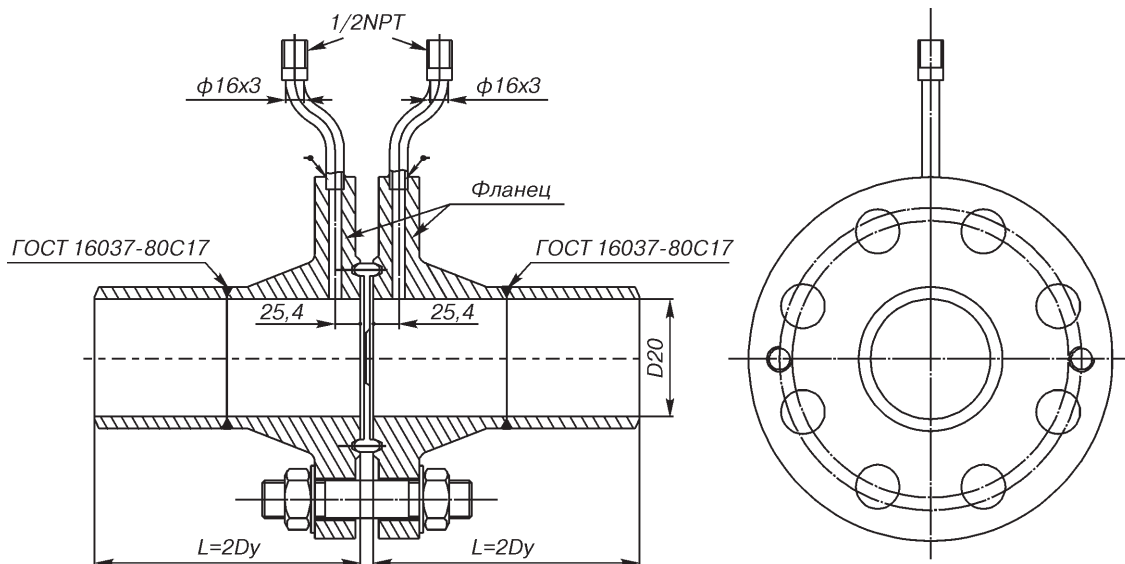


Рис.9.

Таблица 13

Условный проход, Ду	Обозначение диафрагмы	Наружный диаметр трубопровода, Дн, мм	Внутренний диаметр трубопровода d20 при Ру	
			до 2,5 МПа	свыше 2,5 до 10 МПа
50	ДФС-10-50-Б	57	от 50 до 53	от 50 до 54
65	ДФС-10-65-Б	76	от 53 до 73	от 53 до 73
80	ДФС-10-80-Б	89	от 73 до 86	от 73 до 84
100	ДФС-10-100-Б	108	от 86 до 105	от 84 до 103
125	ДФС-10-125-Б	133	от 105 до 130	от 103 до 127
150	ДФС-10-150-Б	159	от 130 до 155	от 127 до 152
175	ДФС-10-175-Б	194	от 155 до 189	от 152 до 185
200	ДФС-10-200-Б	219	от 189 до 213	от 185 до 210
225	ДФС-10-225-Б	245	от 213 до 237	от 210 до 233
250	ДФС-10-250-Б	273	от 237 до 266	от 233 до 261
300	ДФС-10-300-Б	325	от 266 до 317	от 261 до 310
350	ДФС-10-350-Б	377	от 317 до 369	от 310 до 360
400	ДФС-10-400-Б	426	от 369 до 418	от 360 до 410

СПЕЦИАЛЬНЫЕ ДИАФРАГМЫ

Конструктивное исполнение специальных диафрагм

Конструктивное исполнение специальных диафрагм - см.рис.8.1, 8.2. Габаритные размеры - см. РД 50-411 рис.2 стр.20 и 9 стр.26 по РД 50-411.

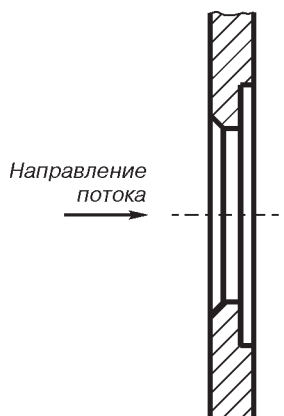


Рис.8.1.

С коническим входом (ДКС, ДФК).

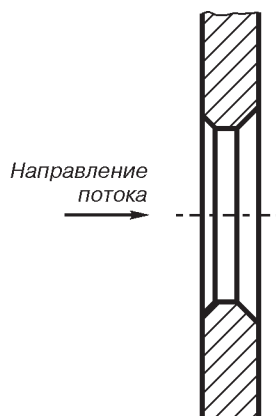


Рис.8.2.

Износоустойчивые (ДКС, ДБС, ДФК).

Номенклатура специальных диафрагм

При выборе типа диафрагмы руководствуйтесь таблицами данного раздела. Выбор типа диафрагмы - табл.1. Далее, в зависимости от выбранного типа диафрагмы (ДКС, ДБС, ДФК):

табл.3, 4, если выбрана ДКС;
табл.6, 7, если выбрана ДБС;
табл.10, 11, если выбрана ДФК

Фланцевое соединение

В зависимости от выбранного по табл.1 типа диафрагмы (ДКС, ДБС), руководствуйтесь фланцевым соединением соответствующего типа:

табл.5.1 или 5.2, если выбрана ДКС;
табл.8, если выбрана ДБС.

ИСПОЛНЕНИЯ ПО МАТЕРИАЛАМ

Исполнение диафрагм по материалам

Таблица 14

Тип диафрагмы	Марка стали		Код диафрагмы в строке заказа
	Корпус камеры*	Диафрагма	
ДКС	ст.20	12X18H10T	А/Б
	09Г2С		09Г2С/Б
	12X18H10T		Б/Б
ДБС	-	12X18H10T	Б
ДФК	ст.20	12X18H10T	А/Б
	09Г2С		09Г2С/Б
	12X18H10T		Б/Б

* Для ДФК - материал корпуса камеры, фланцев, патрубков.

ГАРАНТИЙНЫЕ ОБЯЗАТЕЛЬСТВА

Гарантийный срок эксплуатации - в течение 18 месяцев со дня отгрузки.

ПРОВЕРКА

Период контроля - 1 год.

Исполнение фланцев и фланцевых соединений* по материалам

Таблица 15

Тип диафрагмы	DN	PN, МПа	Конструктивное исполнение фланцев**	Марка стали
ДКС	50...500	0,6	плоские, ГОСТ 33259-2015 исп.Е, F	ст.20, 09Г2С, 12X18H10T
		1,0		
		1,6		
ДКС	50...500	2,5	усиленные, ГОСТ 33259-2015 исп.Е, F	
		4,0		
		6,3		
ДБС	50...400	10	ГОСТ 33259-2015 исп.Е, F, J	
		0,6		
		1,6		
ДБС	300...1000	2,5	плоские или усиленные, ГОСТ 33259-2015 исп.В	
		4,0		
		300...700		

* Фланцевое соединение из стали 12X18H10T изготавливается только до DN 250.

** Конструктивное исполнение фланцев согласно ГОСТ 33259-2015: тип 01 - плоские фланцы, тип 11 - усиленные фланцы.

Материал фланца должен соответствовать материалу трубопровода Заказчика.

ПОРЯДОК ОФОРМЛЕНИЯ ЗАКАЗА

- Заказать диафрагму Вы можете, заполнив опросный лист установленной формы, который находится
- далее в этом разделе;
 - на сайте www.metran.ru в разделе "Сервисы online/опросные листы/расход";
 - в любом региональном представительстве ПГ "Метран";
 - в Центре поддержки Заказчиков.

Также Вы можете самостоятельно сформулировать строку заказа (см.примеры ниже).

Внимание! В конце раздела приведен пример заполнения опросного листа.

ПРИМЕР ЗАПИСИ ПРИ ЗАКАЗЕ ДИАФРАГМЫ

ДКС	- 0,6	- 50	- А/Б	- 1,	57x3	
ДКС	- 10	- 100	- Б/Б	- 3,	108x4	с коническим входом
ДБС	- 4	- 500	- Б		530x10	
ДФК	- 10	- 25	-09Г2С/Б		33x4	износоустойчивая
ДФК	- 10	- 50	- Б		57x3	
ДФК	- 32	- 50	- Б		108x4	
1	2	3	4	5	6	7

1. Тип диафрагмы.
2. Условное давление, Ру диафрагмы, МПа.
3. Условный проход, Ду.
4. Исполнение диафрагмы по материалам, см.табл.14.
5. Конструктивное исполнение (только для ДКС рис.2.1-2.3).
6. Наружный диаметр трубопровода x толщина стенки, мм.
7. Специальное исполнение (при наличии).

ПРИМЕР ЗАПИСИ ПРИ ЗАКАЗЕ ДИСКА ДКС или ДФК*

Диск ДКС	- 50,	12,01 мм,	80 мм,	2,5 мм,	12Х18Н10Т	с коническим входом
1	2	3	4	5	6	7

1. Тип диска.
 2. Условный проход, Ду.
 3. Диаметр расточки d20, мм.
 4. Наружный диаметр диска D2, мм.
 5. Толщина диска E, мм.
 6. Материал диска.
 7. Специальное исполнение (с коническим входом, износоустойчивое).
- * Диск ДКС, ДФК изготавливаются из нержавеющей стали 12Х18Н10 согласно табл.3 и 10 соответственно.

ПРИМЕР ЗАПИСИ ПРИ ЗАКАЗЕ КОМПЛЕКТА КОЛЬЦЕВЫХ КАМЕР ДКС*

Комплект кольцевых камер ДКС	- 0,6	- 50	- А	- 1,	57x3	80 мм,	2 мм
Комплект кольцевых камер ДКС	- 10	- 100	- Б	- 3,	108x4	87 мм,	4 мм
1	2	3	4	5	6	7	8

1. Тип кольцевых камер.
 2. Условное давление Ру кольцевых камер, МПа.
 3. Условный проход, Ду.
 4. Исполнение кольцевых камер по материалам (табл. 14).
 5. Конструктивное исполнение ДКС (рис. 2.1...2.3).
 6. Наружный диаметр трубопровода x толщина стенки, мм.
 7. Наружный диаметр диска D2, мм.
 8. Толщина диска E, мм.
- * Комплект кольцевых камер ДКС изготавливается из ст.20, 09Г2С, 12Х18Н10Т в полном объеме согласно табл.3.

Если помимо диафрагмы требуется комплект фланцев или фланцевое соединение (комплект фланцев в сборе с патрубками 2DN до или 2DN после) или монтажное кольцо, необходимо оформить дополнительную строку заказа.

ПРИМЕР ЗАПИСИ ПРИ ЗАКАЗЕ КОМПЛЕКТА ФЛАНЦЕВ ИЛИ ФЛАНЦЕВОГО СОЕДИНЕНИЯ

Комплект фланцев ДКС	- 50	- 10	- 01	- 1	Е	Ст20	- IV	ГОСТ 33259-2015
Комплект фланцев ДКС	- 100	- 63	- 11	- 1	Е	Ст20	- IV	ГОСТ 33259-2015
Комплект фланцев ДБС	- 50	- 10	- 01	- 1	В	Ст20	- IV	ГОСТ 33259-2015
	1	2	3	4	5	6	7	8
Фланцевое соединение ДКС	- 50	- 10	- 01	- 1	Е	Ст20	- IV	ГОСТ 33259-2015
Фланцевое соединение ДКС	- 100	- 63	- 11	- 1	Е	Ст20	- IV	ГОСТ 33259-2015
Фланцевое соединение ДБС	- 50	- 10	- 01	- 1	В	Ст20	- IV	ГОСТ 33259-2015
	1	2	3	4	5	6	7	8

1. Тип комплекта фланцев или фланцевого соединения.
2. Номинальный диаметр DN.
3. Номинальное давление PN, кгс/см².
4. Тип исполнения фланца.
5. Ряд согласно табл. 3 ГОСТ 33259-2015.
6. Тип уплотнительной поверхности фланца.
7. Материал.
8. Группа контроля согласно табл. 13 ГОСТ 33259-2015

ПРИМЕР ЗАПИСИ ПРИ ЗАКАЗЕ МОНТАЖНОГО КОЛЬЦА*

Кольцо монтажное ДКС	- DN50	(57x3) мм	- PN6	- Ст20	
	1	2	3	4	5

1. Тип монтажного кольца.
2. Номинальный диаметр DN.
3. Наружный диаметр трубопровода x толщина стенки, мм.
4. Номинальное давление, кгс/см².
5. Материал.

Кольцо монтажное ДБС	- DN500	(530x10) мм	- PN40	- Ст20	-560	-10	
	1	2	3	4	5	6	7

1. Тип монтажного кольца.
 2. Номинальный диаметр DN.
 3. Наружный диаметр трубопровода x толщина стенки, мм.
 4. Номинальное давление, кгс/см².
 5. Материал.
 6. Наружный диаметр кольца, мм.
 7. Толщина кольца, мм.
- * Монтажные кольца изготавливаются из Ст.20.

КОМПЛЕКТ ПОСТАВКИ

1. При заказе диафрагмы или диска ДКС отдельно:

- диафрагма с клеймом Госповерителя в сборе с камерой и уплотнительной прокладкой (паронит);
- паспорт на диафрагму с печатью Госповерителя;
- расчет диафрагмы в программе "Расходомер ИСО" для диафрагм по ГОСТ 8.586 ВНИИР, г.Казань;
- "Дополнительный модуль к программе "Расходомер ИСО" "Специальные сужающие устройства" для диафрагм по РД50-411 ВНИИР, г.Казань.

2. При заказе комплекта кольцевых камер ДКС фланцев:

- прокладки паронит (2 шт. - для исполнения 3 (рис.2.3) и 1 шт. - для исполнения 1 (рис.2.1) или 2 (рис.2.2)).

3. При заказе комплекта фланцев:

- комплект фланцев с крепежом 2 шт.
- крепеж согласно ГОСТ 33259-2015 табл. 12.

4. При заказе фланцевого соединения:

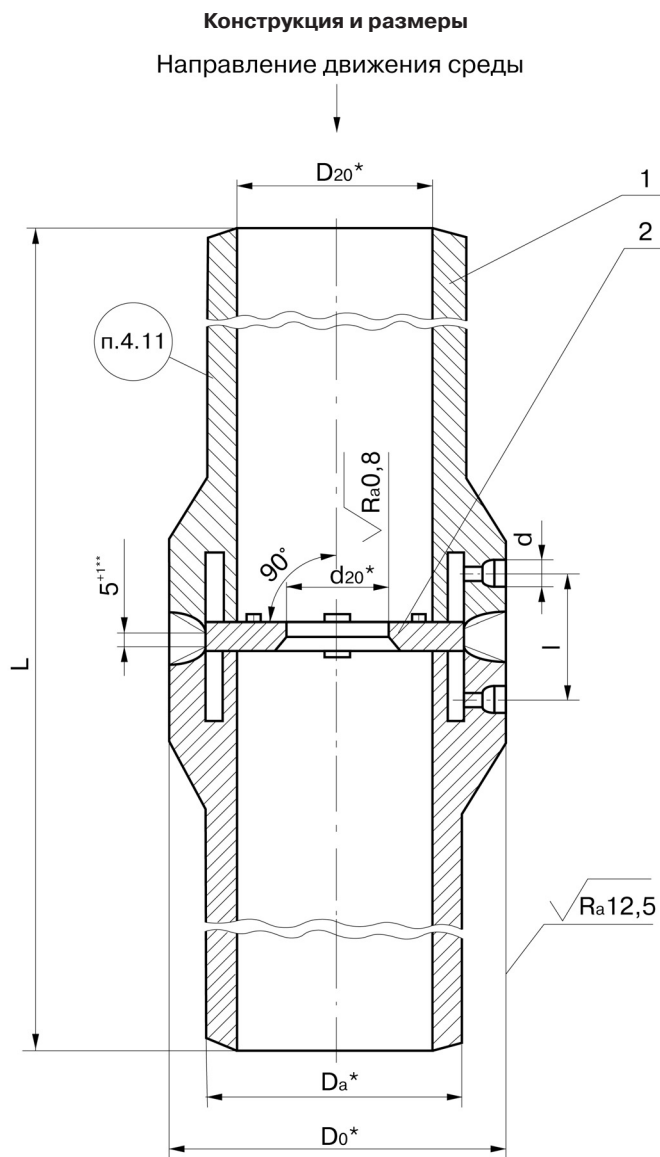
- фланцевое соединение (комплект фланцев в сборе с калиброванными патрубками 2DN до и 2DN после).
- паспорт на соединение фланцевое.
- акт измерений внутреннего диаметра трубопровода.

5. При заказе монтажного кольца:

- кольцо монтажное Ст.20.

БЛОКИ С ДИАФРАГМАМИ

Блоки с диафрагмами устанавливаются на трубопроводы питательной воды, пара и горячей воды тепловых электростанций. Изготавливаются согласно СТО ЦКТИ 839.01-2009.



* Размеры для справок
** Для исполнений 06, 07, 19, 20, 25, 26, 27 - 3⁺¹
1 – патрубок; 2 – диафрагма

Рис. 1

Блоки с диафрагмами, устанавливаемые на трубопроводах питательной воды. Размеры в мм

Таблица 1

Исполнение	Условный проход Ду	Da*	Do*	D ₂₀ *	d ₂₀ *	I		L		Масса наплавленного металла, кг	Масса, кг
						номин.	пред. откл.	номин.	пред. откл.		
P=37,27 МПа, t=280°C											
01	200	273	312	201	по расчету	69	+2 -1	1003	±5	6,2	265
02	250	325	365	243				1223		8,4	434
03	300	377	420	279		75		1373		13,0	663
(04)	350	465	505	347				1663		19,0	1106
05	400	530	600	404		85		1903		36,0	1673
p=23,54 МПа, t=250°C; p=18,14 МПа, t=215°C											
06	100	133	165	107	по расчету	53	+2 -1	563	±5	1,5	31,2
p=23,54 МПа, t=250°C											
07	65	76	105	58	по расчету	47	+2 -1	263	±5	0,42	8,1
08	150	194	225	160		783		2,2		77,5	
09	175	219	258	181		55		863		3,2	106,0
10	225	273	310	225				1063		3,6	188,0
11	250	325	360	269		61		1243		5,4	302,0
12	300	377	420	313				1463		8,0	467,0
13	350	426	468	356				1633		10,0	660,0
p=18,14 МПа, t=215°C											
14	150	194	225	164	по расчету	55	+2 -1	823	±5	1,6	70,2
15	175	219	255	187				783		2,1	81,4
16	225	273	310	235				983		3,6	153,0
17	250	325	360	281				1283		4,0	253,0
18	300	377	420	325				1443		6,0	386,0

* Размеры для справок

Блоки с диафрагмами, устанавливаемые на трубопроводы пара и горячей воды. Размеры в мм

Таблица 2

Исполнение	Условный проход Ду	Da*	Do*	D ₂₀ *	d ₂₀ *	I		L		Масса наплавленного металла, кг	Масса, кг
						номин.	пред. откл.	номин.	пред. откл.		
p=3,92 МПа, t=450°C; p=4,31 МПа, t=340°C p=7,45 МПа, t=145°C; p=3,92 МПа, t=200°C											
19	50	57	92	50	по расчету	43	+2 -1	213	±5	0,3	4,84
p=3,92 МПа, t=450°C; p=7,45 МПа, t=145°C											
20	80	89	120	77	по расчету	43	+2 -1	333	±5	0,4	8,86
21	150	159	195	142		703		0,9		32,5	
22	200	219	255	193		49		923		1,3	75,9
23	250	273	310	241				1143		2,1	135,0
24	300	325	360	287		55		1363		2,4	220,0
25	100	108	145	93	47	503	0,4	15,5			
p=4,31 МПа, t=340°C; p=3,92 МПа, t=200°C											
26	100	108	145	99	по расчету	47	+2 -1	503	±5	0,46	11,6
27	300	325	360	299		1363		2,4		176,0	
28	350	377	420	351		55		1583		3,3	233,0
29	400	426	460	396				1763		2,4	300,0
30	450	465	505	433		1923		3,0		414,	

* Размеры для справок

Пример условного обозначения блока с диафрагмой исполнения 21 с условным проходом Ду150:

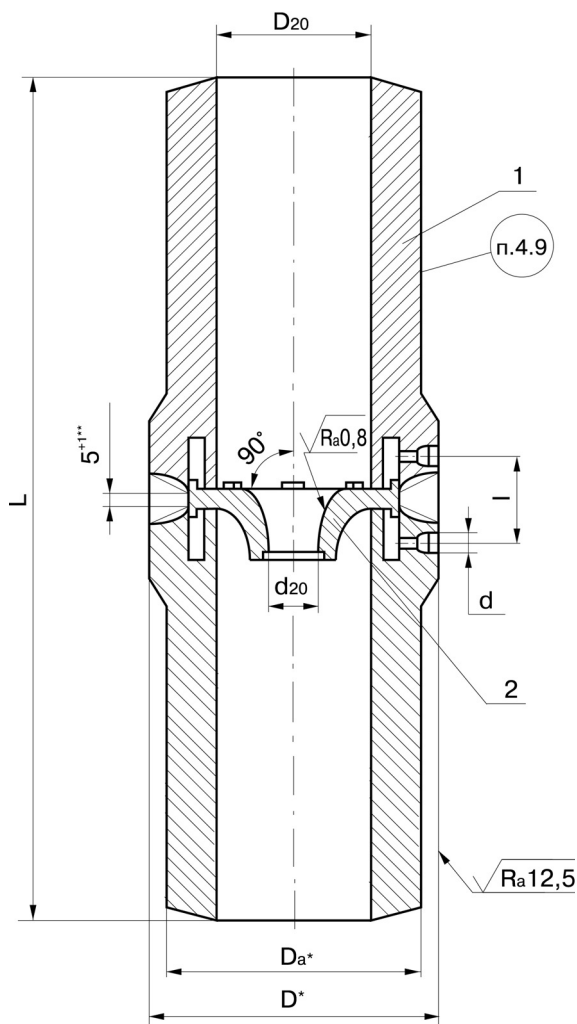
Блок с диафрагмой 150 21 СТО ЦКТИ 839.01

БЛОКИ С СОПЛАМИ

Блоки с соплами, устанавливаются на паропроводы тепловых станций. Изготавливаются согласно СТО ЦКТИ 839.05-2009.

Конструкция и размеры

Направление движения пара



* Размеры для справок
 ** Для исполнения 07, - 3⁺¹
 1 – патрубок; 2 – сопло

Рис. 1

Таблица 1

Исполнение	Условный проход Ду	Da*	D*	D ₂₀	d ₂₀	I ⁺² ₋₁	L±5	Масса наплавленного металла, кг	Масса, кг
p=25,01 МПа, t=545°C									
01	150	245	290	149	по расчету	85	863	7,0	251,0
02	175	273	322	173			943	8,5	324,0
03	200	325	385	206			1103	13,2	539,0
04	225	377	445	238		95	1283	20,8	837,0
05	250	426	492	268			1443	24,1	1180,0
(06)	300	465	556	306			1603	33,6	1475,0
p=13,73 МПа, t=560°C; p=13,73 МПа, t=545°C									
07	50	76	110	50	по расчету	53	243	0,5	6,7
08	100	133	176	94		65	603	1,3	48,2
p=13,73 МПа, t=560°C									
09	150	219	264	156	по расчету	65	803	4,1	153,0
10	200	273	320	201		69	1043	4,8	271,0
11	300	377	428	277		75	1403	9,4	677,0
p=13,73 МПа, t=545°C									
12	175	219	270	169	по расчету	65	833	2,1	143,0
13	200	273	320	209			1043	4,8	249,0
14	250	325	375	249		75	1243	7,7	415,0
p=13,73 МПа, t=515°C									
15	65	76	112	58	по расчету	53	263	0,5	8,43
16	100	133	172	105		61	603	1,0	35,5
17	125	159	200	127		65	663	1,4	54,0
18	150	194	236	154			803	2,1	92,3
19	175	219	265	175			863	2,6	123,0
20	225	273	325	221			1063	4,5	220,0
21	250	325	376	261		69	1263	6,7	367,0
22	350	426	480	350		75	1703	9,3	752,0
p=4,02 МПа, t=545°C									
23	400	462	510	424	по расчету	65	1883	5,6	580,0

* Размеры для справок

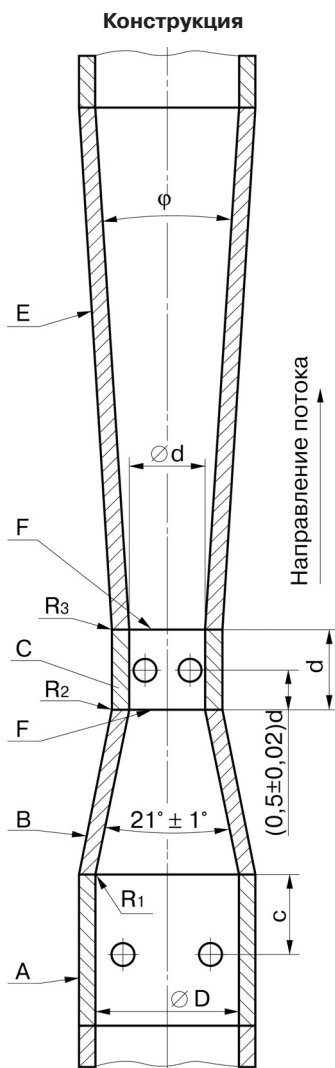
Пример условного обозначения блока с соплом исполнения 01 с условным проходом Ду150:**Блок с соплом 150 01 СТО ЦКТИ 839.01**

ТРУБЫ ВЕНТУРИ

Трубы Вентури применяются для измерения расхода газов и жидкостей в трубопроводах с внутренним диаметром от 50 до 1200 мм. Разделяют три разновидности труб Вентури, отличающихся способом изготовления входной конической части:

- трубы Вентури с литой (без обработки) входной конической частью;
- трубы Вентури с обработанной входной конической частью;
- трубы Вентури со сварной входной конической частью из листовой стали.

Каждую из этих разновидностей труб Вентури можно применять только в точно установленных пределах диаметров трубы, их шероховатости, относительного диаметра отверстия и числа Рейнольдса.



E - диффузор; *C* - горловина; *B* - сужающаяся коническая часть; *A* - входной цилиндрический участок; *F* - плоскости соединения элементов трубы Вентури.

Рис. 1 Геометрический профиль трубы Вентури

Размеры и изготовление труб Вентури согласно ГОСТ 8.568-2005.

Опросный лист для выбора сужающих устройств (СУ) по ГОСТ 8.586-2005, РД 50-411-83

* - поля, обязательные для заполнения!

Общая информация					
Предприятие*:			Дата заполнения:		
Контактное лицо*:			Тел. / факс*:		
Адрес*:			E-mail:		
Опросный лист №	Позиция по проекту:		Количество*:		
Информация об измеряемой среде					
Измеряемая среда*:			Фазовое состояние*:		
Полный состав в молярных долях (для природного, попутного газа или смеси), %			<input type="checkbox"/> газ <input type="checkbox"/> жидкость <input type="checkbox"/> пар		
Относительная погрешность определения концентрации компонентов (для природного, попутного газа или смеси) %			_____ %		
Метод определения коэффициента сжимаемости			<input type="checkbox"/> GERG-91 <input type="checkbox"/> NX-19m <input type="checkbox"/> ВНИЦ СМВ <input type="checkbox"/> AGA8-92 DC		
Показатель адиабаты (для газов) _____			Относительная влажность измеряемой среды (для газов) _____ %		
Степень сухости (для насыщенного водяного пара) _____ кг/кг			_____ кг/кг		
Для природного, попутного газа или смеси плотность при стандартных усл. (20°C и 101,325 кПа-абс)*: _____ кг/м ³					
Информация о процессе					
Измеряемый расход*	Мин _____	Ном _____	Макс _____	<input type="checkbox"/> м ³ /ч <input type="checkbox"/> Стм ³ /ч <input type="checkbox"/> кг/ч	
<input type="checkbox"/> Перепад или <input type="checkbox"/> потери давления	Мин _____	Ном _____	Макс _____	<input type="checkbox"/> кгс/см ² <input type="checkbox"/> кПа	
Давление избыточное*	Мин _____	Ном _____	Макс _____	<input type="checkbox"/> кгс/см ² <input type="checkbox"/> МПа <input type="checkbox"/> кПа	
Температура среды*	Мин _____	ном _____	Макс _____	°C	
Плотность*	Мин _____	Ном _____	Макс _____	кг/м ³	
Вязкость*	Мин _____	Ном _____	Макс _____	<input type="checkbox"/> сП <input type="checkbox"/> сСт	
Параметры окружающей среды					
Атмосферное давление _____ <input type="checkbox"/> мм рт. ст. <input type="checkbox"/> кПа			Температура окружающей среды: Мин _____ Макс _____ °C		
Информация о трубопроводе в месте установки СУ					
Внутренний диаметр трубопровода D20*:		Толщина стенки: _____ мм		Материал (марка стали): _____	
Ориентация трубопровода*: <input type="checkbox"/> горизонтальный <input type="checkbox"/> вертикальный (направление потока: <input type="checkbox"/> вверх <input type="checkbox"/> вниз)					
Уступы и местные сопротивления:					
Высота уступа (при наличии), расстояние от уступа до СУ, мм					
Расстояние между МС, длина МС, мм					
Тип МС по ГОСТ 8.586-2 Приложение А. (Указать номер соотв. рис. или тип МС с подробным описанием: угол наклона и плоскость ориентации для колен, диаметры сужения/расширения для конфузоров/диффузоров, тип тройника для тройников)					
МС* _____					
МС1* _____					
МС2* _____					
МС3* _____					
МС4* _____					
Требования к узлу измерения расхода					
<input type="checkbox"/> Коммерческий учет			<input type="checkbox"/> Технологический учет		
Основная относительная погрешность измерения расхода не более _____ %					

Заполненный опросный лист необходимо направлять на единый электронный адрес или факс Центра Поддержки Заказчиков (support@metran.ru или факс: (351) 24-24-000) или в Региональное Представительство (координаты на сайте www.metran.ru)

Требования к СУ	
Тип стандартного СУ*	_____
Номер исполнения (только для ДКС)	<input type="checkbox"/> Исп.1 <input type="checkbox"/> Исп.2 <input type="checkbox"/> Исп.3
Специальное исполнение (если требуется)	<input type="checkbox"/> Износоустойчивая <input type="checkbox"/> С коническим входом
Способ отбора давления	<input type="checkbox"/> угловой <input type="checkbox"/> фланцевый <input type="checkbox"/> 3-х радиусный
Смещение оси диафрагмы относительно оси трубопровода	_____ мм
Требования к датчику разности давлений	
Первый датчик разности давлений*	Модель: _____
	ВПИ: _____ <input type="checkbox"/> кгс/см ² <input type="checkbox"/> кПа
	Функция преобразования <input type="checkbox"/> линейная <input type="checkbox"/> корнеизвлекающая
	Основная погрешность* _____ % <input type="checkbox"/> приведенная <input type="checkbox"/> относительная
Регистратор первого датчика разности давлений	Модель: _____
	Функция преобразования <input type="checkbox"/> линейная <input type="checkbox"/> корнеизвлекающая
	Основная погрешность* _____ % <input type="checkbox"/> приведенная <input type="checkbox"/> относительная
	Модель: _____
Второй датчик разности давлений (при необходимости)	ВПИ: _____ <input type="checkbox"/> кгс/см ² <input type="checkbox"/> кПа
	Функция преобразования <input type="checkbox"/> линейная <input type="checkbox"/> корнеизвлекающая
	Основная погрешность* _____ % <input type="checkbox"/> приведенная <input type="checkbox"/> относительная
	Модель: _____
Регистратор второго датчика разности давлений (при необходимости)	Функция преобразования <input type="checkbox"/> линейная <input type="checkbox"/> корнеизвлекающая
	Основная погрешность* _____ % <input type="checkbox"/> приведенная <input type="checkbox"/> относительная
	Модель: _____
	Функция преобразования <input type="checkbox"/> линейная <input type="checkbox"/> корнеизвлекающая
Требования к датчику измерения статического давления	
Датчик измерения статического давления*	Модель: _____
	Измеряемое давление <input type="checkbox"/> абсолютное <input type="checkbox"/> избыточное
	ВПИ: _____ <input type="checkbox"/> МПа <input type="checkbox"/> кгс/см ² <input type="checkbox"/> кПа
	Основная погрешность* _____ % <input type="checkbox"/> приведенная <input type="checkbox"/> относительная
Регистратор датчика измерения статического давления	Модель: _____
	Основная погрешность* _____ % <input type="checkbox"/> приведенная <input type="checkbox"/> относительная
Требования к датчику температуры	
Установка гильзы*	<input type="checkbox"/> до СУ <input type="checkbox"/> после СУ
Расстояние от СУ: _____ мм	Внутренний диаметр D20 расширителя трубопровода (при наличии) _____ мм
Датчик температуры*	Модель: _____
	Диапазон измерения: Мин _____ Макс _____ °С
	Основная погрешность* _____ % <input type="checkbox"/> абсолютная <input type="checkbox"/> приведенная <input type="checkbox"/> относительная
Регистратор	Модель: _____
	Основная погрешность* _____ % <input type="checkbox"/> абсолютная <input type="checkbox"/> приведенная <input type="checkbox"/> относительная
Требования к вычислителю	
Вычислитель (корректор)*	Модель: _____
	Основная погрешность* _____ % <input type="checkbox"/> приведенная <input type="checkbox"/> относительная
Дополнительно требуется	
<input type="checkbox"/> Импульсные линии, длина одной линии _____ мм	<input type="checkbox"/> под сварку <input type="checkbox"/> резьбовые
<input type="checkbox"/> Сосуды, материал сосуда _____	<input type="checkbox"/> уравнильные <input type="checkbox"/> разделительные <input type="checkbox"/> конденсационные
<input type="checkbox"/> Комплект фланцев для диафрагмы	<input type="checkbox"/> плоские <input type="checkbox"/> усиленные
<input type="checkbox"/> Фланцевое соединение (комплект фланцев с патрубками)	
<input type="checkbox"/> Монтажное кольцо	
<input type="checkbox"/> Дополнительная пара отборов (указать угол между отборами) _____ °	
<input type="checkbox"/> Другое (указать) _____	

Заполненный опросный лист необходимо направлять на единый электронный адрес или факс Центра Поддержки Заказчиков (support@metran.ru или факс: (351) 24-24-000) или в Региональное Представительство (координаты на сайте www.metran.ru)

ИНФОРМАЦИОННОЕ СООБЩЕНИЕ о порядке работы по стандартным СУ

Уважаемые коллеги!

Сообщаем, что расчеты стандартных СУ производятся на основе опросных листов установленной формы (по ГОСТ 8.586-2005, РД 50-411-83).

Убедительно просим Вас использовать для заполнения последнюю версию опросного листа (далее ОЛ) для выбора стандартного СУ, приведенную на сайте Метран <https://metran.ru/>.

Если в опросных листах для выбора СУ в разделах

- требования к датчику разности давлений
- требования к датчику измерения статического давления
- требования к датчику температуры
- требования к вычислителю

не будут указаны погрешности приборов (для проектируемого узла измерения расхода) или погрешности имеющихся приборов (для существующего узла измерения расхода) расчет погрешностей измерения расхода при заданных отклонениях температуры и давления среды, а также заданных значений перепада давления производиться не будет.

В таких случаях (при отсутствии указанных выше данных) будет выполняться только половина расчета, где будут указаны перепад давления на СУ и диаметр.

При необходимости выполнения расчета погрешностей Вам необходимо предоставить следующие данные:

1) основную (приведенную или относительную) погрешность датчика разности давлений, квадратичная или линейная зависимость;

2) основную (приведенную или относительную) погрешность датчика избыточного давления;

3) класс допуска или основную (приведенную или относительную) погрешность датчика температуры;

4) основную (приведенную или относительную) погрешность вычислителя (контроллера).

Программа «Расходомер ИСО», в которой проводится расчет стандартных СУ, разработана таким образом, что без одного из указанных выше параметров расчет погрешностей не производится.

Аналогичный порядок работы будет действовать и при заказе СУ. В случае непредоставления погрешностей элементов узла измерения расхода, указанных выше, в комплект поставки СУ будет входить неполный расчет (без расчета погрешностей). При аттестации узла измерения расхода Вам необходимо иметь полный расчет (с расчетом погрешностей измерения расхода, количества при заданных отклонениях температуры и давления среды и заданных значениях перепада давления), за выполнением которого Вам будет необходимо обращаться в ЦСМ.

АО «ПГ «Метран»

Россия, 454103, г. Челябинск
Новоградский проспект, 15
т. +7 (351) 24-24-444
info@metran.ru
www.metran.ru

Технические консультации
по выбору средств измерений
т. +7 (351) 24-24-000
support@metran.ru

Сервис средств измерений
Вопросы послепродажного обслуживания
т. 8-800-200-16-55
service@metran.ru

Поддержка по соленоидным клапанам
и фильтр-регуляторам
Заказ и подбор, техническая поддержка
т. +7 (351) 242-41-36 – Урал, Сибирь
т. +7 (499) 403-62-89 – Москва
т. +7 (812) 648-11-56 – Санкт-Петербург
asco@metran.ru

ООО «Метран Проект»

Россия, 454103, г. Челябинск
Новоградский проспект, 15
т. +7 (351) 240-88-82
Поддержка по аналитическому
оборудованию, беспроводным решениям,
проектам и сервису систем управления
Info@metran-project.ru

ООО «Метран Контролс»

Россия, 454103, г. Челябинск
Новоградский проспект, 15
т. +7 (351) 277-97-15
Поддержка по регулируемому
оборудованию и сервису ЗРА
Info@metran-controls.ru

ООО «КМС»

Россия, 454103, г. Челябинск
Новоградский проспект, 15
Поддержка по метрологическим стандам
т. +7 (912) 306-64-00
tdn@kmscompany.ru

Прием заказов на продукцию осуществляется через региональные представительства.

Региональные представительства

Екатеринбург

620100, Сибирский тракт, 12
строение 1А, офис 224
т. +7 (351) 24-24-149, 24-24-139
66@metran.ru

Иркутск

664007, ул. Фридриха Энгельса 17, офис 108
т. +7 914 87 00 939
38@metran.ru

Казань

420107, ул. Островского, 87, офис 310
т. +7 (351) 24-24-160
16@metran.ru

Краснодар

т. +7 964 906 77 86
kirill.trusov@metran.ru

Красноярск

660000, ул. Ладо Кецовели, 22а, офис 11-04
т. +7 (351) 24-24-034, 24-24-033
24@metran.ru

Москва

115114, 1-й Дербеневский переулоч, 5
БЦ «Дербеневская Плаза», офис 505/506
т. +7 (499) 403-6-387
77@metran.ru

Нижнекамск

423579, пр. Вахитова, 23
т. +7 (351) 24-24-037
16-8555@metran.ru

Нижний Новгород

603006, ул. Горького, 117, офис 905
т. +7 (351) 24-24-047
52@metran.ru

Новосибирск

630132, ул. Железнодорожная, 15/2
БЦ «Джет», офис 410
т. +7 (351) 24-24-055, 24-24-057, 24-24-053
54@metran.ru

Оренбург

т. +7 987 971 21 46
aleksandr.kuznetsov@metran.ru

Пермь

614007, Николая Островского, 59/1
БЦ «Парус», этаж 11, офис 1103
т. +7 (351) 24-24-062
59@metran.ru

Ростов-на-Дону

344113, пр. Космонавтов, 32В/21В, офис 402
т. +7 (351) 24-24-146
61@metran.ru

Самара

443041, ул. Л. Толстого, 123, лит. Р, корпус В
этаж 5, офис 501
т. +7 (351) 24-24-070
63@metran.ru

Санкт-Петербург

197374, ул. Торфяная дорога, 7, лит. Ф
этаж 12, офис 1221
т. +7 (812) 648-11-29
47@metran.ru

Тюмень

625048, ул. М. Горького, 76
этаж 3, офис 307
т. +7 (351) 24-24-088, 24-24-226, 24-24-147
72@metran.ru

Уфа

450077, Верхнеторговая 4, подъезд 1
офис 907
т. +7 (351) 24-24-169
02@metran.ru

Хабаровск

680000, ул. Истомина, 51А
БЦ «Капитал», офис 205, 206
т. +7 (351) 24-24-178
dfo@metran.ru

Челябинск

454003, Новоградский проспект, 15
т. +7 (351) 24-24-584, 24-24-149, 24-24-139
74@metran.ru

Южно-Сахалинск






693020, ул. Курильская, 40, этаж 3, офис 11
т. +7 (351) 24-24-186
dfo@metran.ru

Якутск

т. +7 984 194 05 55
rinat.atlasov@metran.ru

Беларусь, Минск

т. +375 29 8608608
minsk@metran.ru

-  vk.com/metranru
-  t.me/metranru
-  rutube.ru/channel/25411145
-  youtube.com/@metran_ru
-  dzen.ru/metran



Новости автоматизации,
новые продукты,
технологии производства
в нашем телеграм-канале

Реквизиты актуальны на момент выпуска каталога. Уточнить их Вы можете на сайте www.metran.ru

©2026. Все права защищены.

Правообладателем товарного знака «Группа компаний Метран» является ООО «Метран Холдинг». Правообладателем товарного знака «Метран» является АО «ПГ «Метран». Содержание данного документа можно использовать только для ознакомления. Несмотря на то, что содержащиеся в данном документе сведения тщательно проверяются, они не являются гарантией, явной или подразумеваемой, относительно описанных в данном руководстве изделий или услуг, а также относительно возможности их применения. Положения и условия продажи определяются компанией и предоставляются по требованию. Мы сохраняем за собой право на изменение и дополнение конструкций и технических условий наших изделий без уведомления и в любое время.

Редакция 01/2026

