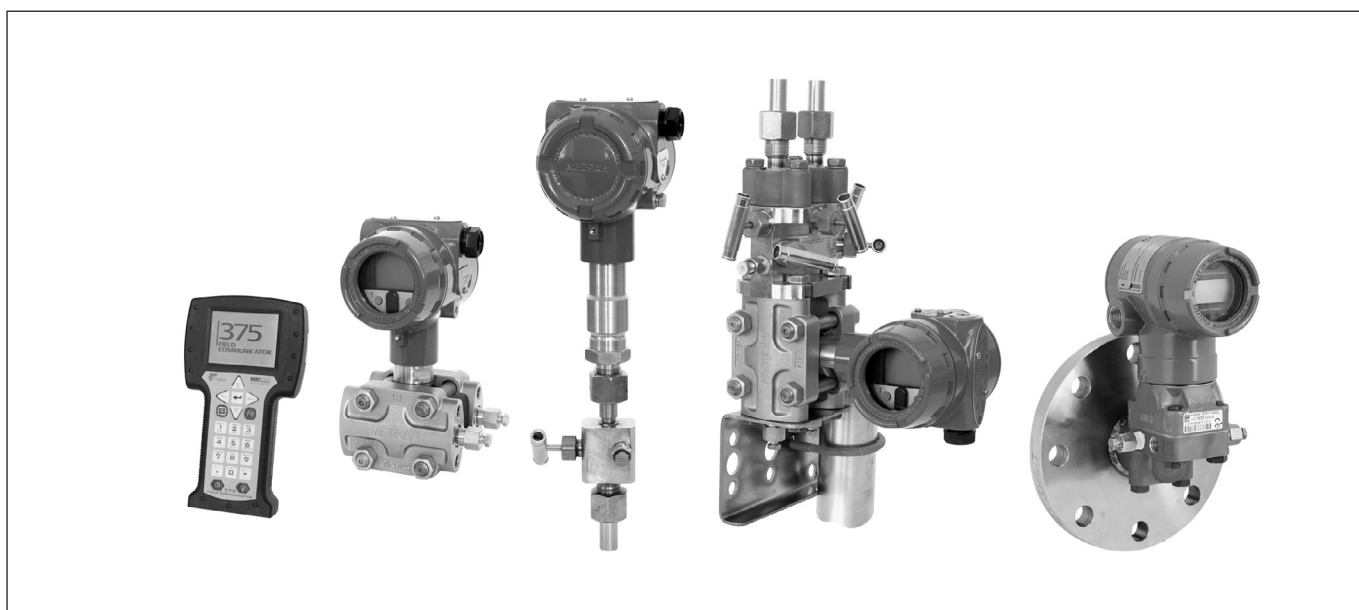


## Интеллектуальные датчики давления Метран-150



- Измеряемые среды: жидкости, в т.ч. нефтепродукты; пар, газ, газовые смеси
- Диапазоны измеряемых давлений: минимальный 0-0,025 кПа; максимальный 0-68 МПа
- Выходные сигналы: 4-20 мА с HART-протоколом; 0-5 мА
- Основная приведенная погрешность до  $\pm 0,075\%$ ; опции до  $\pm 0,2\%$
- Диапазон температур окружающей среды от  $-40$  до  $80^\circ\text{C}$ ; от  $-55$  до  $80^\circ\text{C}$  (опция)
- Перенастройка диапазонов измерений до 100:1
- Высокая стабильность характеристик
- Взрывозащищенное исполнение вида "искробезопасная цепь и взрывонепроницаемая оболочка"
- Гарантийный срок эксплуатации - 3 года
- Межповерочный интервал - 4 года
- Внесены в Госреестр средств измерений под №32854-09, сертификат №34868, ТУ 4212-022-51453097-2006

Интеллектуальные датчики давления серии Метран-150 предназначены для непрерывного преобразования в унифицированный токовый выходной сигнал и/или цифровой сигнал в стандарте протокола HART входных измеряемых величин:

- избыточного давления;
- абсолютного давления;
- разности давлений;
- давления-разрежения;
- гидростатического давления (уровня).

Управление параметрами датчика:

- с помощью HART-коммуникатора;
- удаленно с помощью программы HART-Master, HART-модема и компьютера или программных средств АСУТП;
- с помощью клавиатуры и ЖКИ или с помощью AMS.

Улучшенный дизайн и компактная конструкция. Поворотный электронный блок и ЖКИ. Высокая перегрузочная способность. Защита от переходных процессов. Внешняя кнопка установки "нуля" и диапазона. Непрерывная самодиагностика.

## УСТРОЙСТВО И ПРИНЦИП ДЕЙСТВИЯ

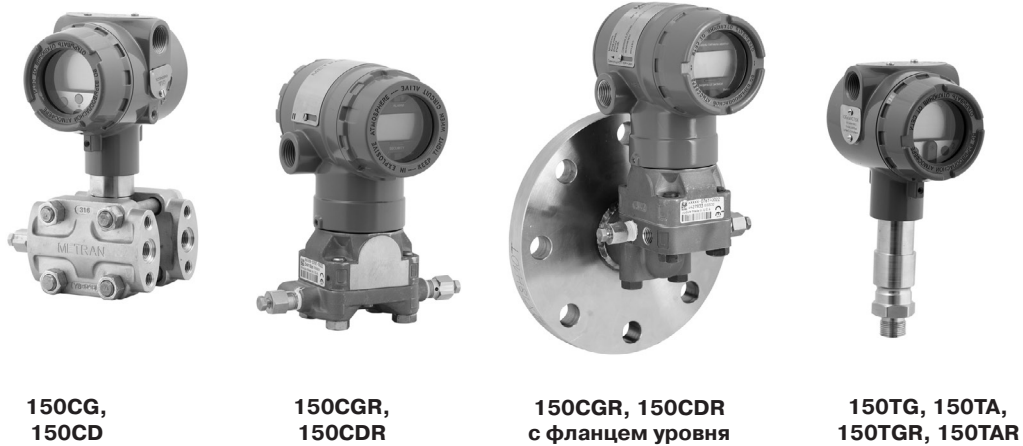


Рис. 1.

Датчик состоит из сенсорного модуля и электронного преобразователя. Сенсор состоит из измерительного блока и платы аналого-цифрового преобразователя (АЦП). Давление подается в камеру измерительного блока, преобразуется в деформацию чувствительного элемента и изменение электрического сигнала.

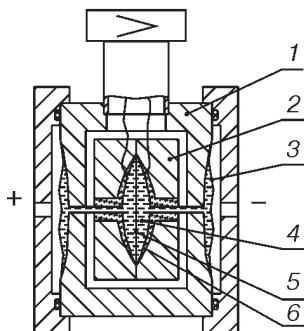
**Датчики Метран-150 с традиционным фланцем (CD, CG) и фланцем копланар (CDR, CGR)**

Измерительный блок датчиков этих моделей состоит из корпуса 1 и емкостной измерительной ячейки Rosemount 2. Емкостная ячейка изолирована механически, электрически и термически от измеряемой и окружающей сред. Измеряемое давление передается через разделительные мембраны 3 и разделительную жидкость 4 к измерительной мембране 5, расположенной в центре емкостной ячейки. Воздействие давления вызывает изменение положения измерительной мембраны 5, что приводит к появлению разности емкостей между измерительной мембраной и пластинами конденсатора 6, расположенным по обеим сторонам от измерительной

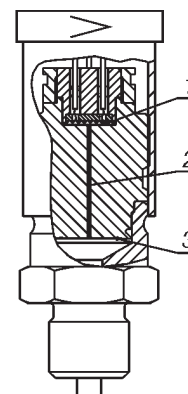
мембраны. Разность емкостей измеряется АЦП и преобразуется электронным преобразователем в выходной сигнал.

**Датчики Метран-150 штуцерного исполнения**

В измерительных блоках моделей TG, TGR, TA, TAR используется тензорезистивный тензомодуль на кремниевой подложке. Чувствительным элементом тензомодуля является пластина 1 из кремния с пленочными тензорезисторами (структура КНК - кремний на кремнии). Давление через разделительную мембрану 3 и разделительную жидкость 2 передается на чувствительный элемент тензомодуля. Воздействие давления вызывает изменение положения чувствительного элемента, при этом изменяется электрическое сопротивление его тензорезисторов, что приводит к разбалансу мостовой схемы. Электрический сигнал, образующийся при разбалансе мостовой схемы, измеряется АЦП и подается в электронный преобразователь, который преобразует это изменение в выходной сигнал. В моделях 150TA и 150TAR полость над чувствительным элементом вакууммирована и герметизирована.



2а. Фланцевое, копланарное и гидростатическое исполнение.



2б. Штуцерное исполнение.

Рис.2. Схема измерительного блока.

**ОСНОВНЫЕ ТЕХНИЧЕСКИЕ ХАРАКТЕРИСТИКИ**

(в скобках указаны пределы измерений датчиков серии Метран-150 моделей 150CDR, 150CGR, 150TGR, 150TAR)

Таблица 1

Модель	Код диап- зона	Верхний предел измерений, кПа		Давление перегрузки, МПа
		Pmin	Pmax	
<b>Датчики избыточного давления</b>				
150CG	0	0,025	0,63	4
150CG, 150CGR	1	0,25 (0,12)	6,3*	25
	2	1,25 (0,63)	63 (62)	
	3	5(2,5)	250	
	4	32	1600	
	5	200	10000	
150TG, 150TGR	1	3,2 (2,5)	160	4
	2	20	1000	10
	3	120	6000 (4000)	10
	4	500	25000	40
	5	1600	60000 (68000)	100
<b>Датчики абсолютного давления</b>				
150TA, 150TAR	1	3,2 (2,5)	160	4
	2	20	1000	10
	3	120	6000 (4000)	10
	4	500	25000	40
150TAR	5	1600	68000	100

\* 6,0 - для 150CGR при настройке от -Pmax до +Pmax.

Таблица 2

Модель	Код диап- зона	Верхний предел измерений, кПа		Предельно допустимое рабочее избыточное давление, МПа
		Pmin	Pmax	
<b>Датчики разности давлений</b>				
150CD	0	0,025	0,63	4
150CD, 150CDR	1	0,25 (0,12)	6,3	25
	2	1,25 (0,63)	63	
	3	5 (2,5)	250	
	4	32	1600	
	5	200	10000	

Примечания:

1. При выпуске датчик настраивается на диапазон от 0 до верхнего предела измерений, выбираемого в соответствии с заказом из стандартного ряда значений по ГОСТ 22520 [кратные 1; 1,6; 2,5; 4; 6 (6,3)], в пределах от Pmin до Pmax, указанных в табл.1 и 2. Настройка датчика на нестандартный диапазон измерений выполняется при заказе опции С1. Для модели 150TGR верхний предел 68000 кПа.

2. Датчики модели 150CG, 150CDR, 150CGR с кодом диапазонов 0, 1, 2 могут перенастраиваться в пределах от -Pmax до Pmax. Модели 150CDR, 150CG, 150CGR с кодом диапазонов 4, 5 и модели 150TG, 150TGR могут перенастраиваться в пределах от -100 кПа до Pmax, при этом предполагается, что атмосферное давление равно 101,3 кПа.

**● Выходные сигналы**

Датчики выпускаются с двумя типами выходного сигнала:  
- **4-20 мА с протоколом HART** (код выходного сигнала **A**);  
- **0-5 мА** (код выходного сигнала **B**).

Датчик имеет программируемую характеристику выходного сигнала в соответствии с функцией преобразования входной величины: линейную или по закону квадратного корня.

По умолчанию датчики выпускаются настроенными на линейно-возрастающую характеристику.

В процессе эксплуатации в датчике потребителем может быть установлена любая характеристика выходного сигнала.

**● Датчик имеет электронное демпфирование выходного сигнала**, характеризующееся временем усреднения результатов измерений ( $t_d$ ). Значение времени демпфирования устанавливается потребителем при настройке. Датчик поставляется настроенным на значение 0,5 с - для моделей 150CD, 150CG, 150TA, 150TG и 0,4 с - для остальных моделей. Настройка времени демпфирования определяется пользователем при заводе опции С1 с указанием его в листе настройки.

**● Время готовности датчика**, измеряемое как время от включения питания датчика до установления аналогового выходного сигнала, не более 2 с при минимальном установленном времени демпфирования.

**● Нестабильность начального значения выходного сигнала** за год эксплуатации не превышает  $\pm\gamma$  при изменении температуры окружающей среды ( $23\pm 20$ )°C. Определяется в нормальных климатических условиях.

**● Нестабильность характеристики выходного сигнала** за 3 года эксплуатации не превышает  $\pm\gamma$  при изменении температуры окружающей среды от -40 до 80°C. Определяется в нормальных климатических условиях, при этом допускается корректировка начального значения выходного сигнала.

● **Пределы допускаемой основной приведенной погрешности** датчиков (включая нелинейность, гистерезис и повторяемость), выраженной в % от диапазона изменения выходного сигнала, не превышают значений  $\pm\gamma$ , приведенных в табл.3.

Таблица 3

Модель датчика	Код диапазона	Исполнение по пределам погрешности	Пределы допускаемой основной приведенной погрешности, $\pm\gamma$ , %				
			$P_{в} \geq \frac{P_{max}}{2}$	$\frac{P_{max}}{2} > P_{в} \geq \frac{P_{max}}{5}$	$\frac{P_{max}}{5} > P_{в} \geq \frac{P_{max}}{10}$	$\frac{P_{max}}{10} > P_{в} \geq \frac{P_{max}}{15}$	$P_{в} < \frac{P_{max}}{15}$
150CD 150CG	0	Обычное	0,1	0,05 $P_{max}/P_{в}$			
		Опция PA	0,2	0,10 $P_{max}/P_{в}$			
150CD 150CG 150CDR 150CGR	1	Обычное	0,1			0,025+0,005 $P_{max}/P_{в}$	
		Опция PA	0,2			0,1+0,01 $P_{max}/P_{в}$	
150CD 150CG 150CDR 150CGR	2-5	Обычное	0,075			0,025 + 0,005 $P_{max}/P_{в}$	
		Опция PA	0,2			0,1 + 0,01 $P_{max}/P_{в}$	
150TG (TG1) 150TGR (TGR1) 150TA 150TAR	2-4	Обычное	0,075*			0,0075 $P_{max}/P_{в}$ **	
		Опция PA	0,2			0,02 $P_{max}/P_{в}$	
150TA 150TAR	1	Обычное	0,075*			0,013 $P_{max}/P_{в}$	
		Опция PA	0,2			0,025 $P_{max}/P_{в}$	
150TG 150TGR	5	Обычное, опция PA	0,075; 0,2		-		

\* Для моделей 150TGR и 150TAR при перенастройке в пределах  $P_{max}/7 > P_{в} \geq P_{max}/10$  предел погрешности  $\pm 0,1$ .

\*\* Для моделей 150TGR и 150TAR предел погрешности  $\pm 0,013 P_{max}/P_{в}$ .

$P_{max}$  - максимальный верхний предел измерений, указанный в табл.1-2;

$P_{в}$  - верхний предел или диапазон измерений, на который настроен датчик.

### ЭКСПЛУАТАЦИОННЫЕ ХАРАКТЕРИСТИКИ

- Датчики устойчивы к воздействию атмосферного давления от 84,0 до 106,7 кПа (группа P1, ГОСТ 12997).
- Датчики, в том числе с установленным ЖКИ (опция M5), устойчивы к воздействию температуры окружающего воздуха в рабочем диапазоне от минус 40 до плюс 80°C; для опции LT от -55 до 80°C, для опции MA от -20 до 80°C. Дополнительная погрешность датчиков, вызванная изменением температуры окружающего воздуха на каждые 10°C в рабочем диапазоне температур и выраженная в % от диапазона изменения выходного сигнала от ( $\pm 0,02+0,03 P_{max}/P_{в}$ )
- Датчики устойчивы к воздействию относительной влажности окружающего воздуха 100% при температуре 35°C и более низких температурах с конденсацией влаги.
- Степень защиты от воздействия пыли и воды **IP66** по ГОСТ 14254
- Температуры рабочей среды на входе в датчик -40...149°C в зависимости от модели. Для снижения температуры измеряемой среды в рабочей полости датчика рекомендуется использовать специальные устройства (удлиненные импульсные линии, разделительные сосуды и т.д.)
- Датчики предназначены для измерения давления сред, по отношению к которым материалы, контактирующие с измеряемой средой (см. табл. 6 и 7), являются коррозионно-стойкими.
- Датчики со специальной очисткой предназначены для измерения давления газообразного кислорода и кислородосодержащих смесей (опция UC)
- Датчики моделей 150CD, 150CDR выдерживают воздействие односторонней перегрузки предельно допускаемым рабочим избыточным давлением (табл.2) в равной мере как со стороны плюсовой, так и минусовой полости.

- Датчики моделей 150CG, 150CGR, 150TG, 150TGR, 150TA и 150TAR выдерживают воздействие перегрузки давлением, указанным в табл.1.
- Изменение начального значения выходного сигнала датчиков разности давлений, вызванное изменением рабочего избыточного давления от нуля до предельно допускаемого и от предельно допускаемого до нуля, может быть скорректировано внешней кнопкой установки «Нуля» - для 150CD и с помощью HART - для 150CDR.
- Дополнительная погрешность от воздействия внешнего магнитного поля напряженностью 400А/м не превышает  $\pm 0,1$  от диапазона изменений выходного сигнала.
- По устойчивости к механическим воздействиям датчики соответствуют ГОСТ 12997, группе исполнения  
V2 - модели 150TG, 150TGR, 150TA и 150TAR;  
L3 - модели 150CG, 150CD код диапазона 0;  
V1 - остальные модели.

Дополнительная погрешность датчиков, вызванная воздействием вибрации и выраженная в % от диапазона изменения выходного сигнала, не превышает:

$$\gamma_f = \pm 0,1(P_{max}/P_{в})\% \text{ - для моделей 150CGR, 150TG,}$$

150TGR, 150TA, 150TAR, 150CDR;

$$\gamma_f = \pm 0,25(P_{max}/P_{в})\% \text{ - для остальных моделей.}$$

- Датчики имеют встроенный блок защиты от переходных процессов в линии связи, вызванных разрядами молний, работой сварочного оборудования.
- Датчики устойчивы к электромагнитным помехам. Критерий качества функционирования - А.
- Датчики соответствуют нормам помехоэмиссии, установленным для класса Б в соответствии с ГОСТ Р 51318.22

## ВЗРЫВОЗАЩИЩЕННОСТЬ

Датчики давления Метран-150 имеют взрывозащищенное исполнение по ГОСТ Р 51330.0, ГОСТ Р 51330.1, ГОСТ Р 51330.10.

- вид взрывозащиты "искробезопасная электрическая цепь" с уровнем взрывозащиты "особовзрывобезопасный", маркировка по взрывозащите 0ExialICT5X;

- вид взрывозащиты "взрывонепроницаемая оболочка" с уровнем взрывозащиты «взрывобезопасный» с маркировкой по взрывозащите 1ExdIICT6X или 1ExdIICT5X.

## НАСТРОЙКА ДАТЧИКА

Настройка датчика Метран-150 с кодом выходного сигнала А (4-20 мА с HART) осуществляется по цифровому каналу связи с помощью управляющих устройств, поддерживающих HART-протокол (HART-коммуникатор, HART-модем, HART-мультиплексор и др.) и конфигурационных программ или с помощью встроенного ЖКИ и клавиатуры (опция М5), расположенных под крышкой электронного преобразователя, по символам режимов настройки в соответствии с «Руководством по эксплуатации».

Настройка датчика Метран-150 с кодом выходного сигнала В (0-5 мА) осуществляется только с помощью встроенного ЖКИ и клавиатуры, расположенных под крышкой электронного преобразователя, в соответствии с алгоритмом настройки в «Руководстве по эксплуатации».

Цифровой сигнал от датчиков Метран-150 (код выходного сигнала А) может приниматься и обрабатываться любым HART-устройством, поддерживающим HART-протокол в объеме универсальных и общих команд.

Для датчиков Метран-150 реализованы специальные команды: команда калибровки сенсора, команда чтения уникальных параметров датчика, ввод пароля, чтение состояния вывода на дисплей, запись состояния вывода на дисплей.

HART-коммуникатор Метран-650 и 475, а также конфигурационная программа HART-Master и AMS взаимодействуют с датчиками Метран-150 в полном объеме команд (все команды HART-протокола можно разделить на 3 группы: "универсальные", "общие" и "специальные"; универсальные и общие команды поддерживаются всеми HART-совместимыми устройствами).

## ИНДИКАЦИЯ

### Для моделей 150CD, 150CG, 150TG, 150TA

Жидкокристаллическое индикаторное устройство (ЖКИ) и клавиатура располагаются в одном блоке и могут быть установлены в корпусе электронного преобразователя по заказу (код М5); датчики с кодом выходного сигнала В (0-5 мА) поставляются только с кодом М5.

Дисплей индикатора имеет три строки: графическую, матричную и цифровую 4,5 разрядную.

В режиме измерения давления на дисплее индикатора отображаются:

- значение измеряемого давления в цифровом виде в установленных при настройке единицах измерения;
- единицы измерения давления: мм рт.ст., мм вод.ст., бар, кгс/см<sup>2</sup>, кгс/м<sup>2</sup>, Па, кПа, МПа; % от диапазона изменения выходного сигнала;
- предупреждения или диагностические сообщения.

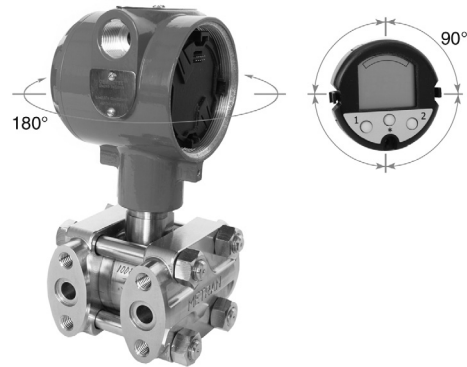
Сообщения на дисплее индикатора формируются по выбору на русском или английском языках. Для удобства считывания показаний индикатор может быть повернут на 360° с фиксацией через 90°. Кроме того, для лучшего обзора ЖКИ и для удобного доступа к двум отделениям электронного преобразователя последний может быть повернут относительно сенсорного блока на угол не более ±180° (см.рис. 1).

### Для моделей 150CDR, 150CGR, 150TGR, 150TAR

Настройка ЖКИ датчика без клавиатуры (код МА) осуществляется только при помощи управляющего устройства, поддерживающего HART-протокол, например, коммуникатора Метран-650, 475 или программы AMS.

Дисплей индикатора имеет две строки: графическую, матричную и цифровую 4,5 разрядную. На дисплее индикатора отображаются:

- значение измеряемого давления: мм рт.ст., мм вод.ст., дюймы рт.ст., дюймы вод.ст., бар, кгс/см<sup>2</sup>, Па, кПа, атм.;
- единицы измерения давления и % от диапазона изменений выходного сигнала поочередно;
- пользовательская настройка.



**Рис.3. Возможность поворота ЖКИ и электронного преобразователя датчика Метран-150 моделей 150CD, 150CG, 150TG, 150TA.**

## ДИАГНОСТИКА

При включении датчика в процессе измерения он выполняет самодиагностику своего состояния. При исправном состоянии на выходе датчика устанавливается ток, соответствующий измеренному давлению. При возникновении неисправности датчик обнаруживает как информационные, так и аварийные ошибки. В случае обнаружения аварийной ошибки при запуске или в процессе работы на выходе датчика устанавливается постоянное значение тока в соответствии в табл.4 и формируется дополнительная информация.

Таблица 4

Выходной сигнал датчика, мА	Критерий неисправности
4-20	Выходной сигнал менее 3,75 мА (низкий уровень) или более 21,75 мА (высокий уровень)
0-5	Выходной сигнал менее минус 0,075 мА (низкий уровень) или более 5,75 мА (высокий уровень)

Примечание: значение выходного сигнала неисправности может устанавливаться потребителем.

### ЭЛЕКТРОПИТАНИЕ ДАТЧИКА

Электрическое питание датчиков Метран-150 общепромышленного исполнения и взрывозащищенного исполнения вида «взрывонепроницаемая оболочка» осуществляется от источника постоянного тока напряжением:

- 12-42 В (10,5-42,4 В) - для выходного сигнала 4-20 мА;
- 22-42 В - для выходного сигнала 0-5 мА,

при этом пределы допустимого нагрузочного сопротивления (сопротивления приборов и линии связи) зависят от установленного напряжения питания датчиков и не должны выходить за границы рабочей зоны, приведенной на рис.4 и 5.

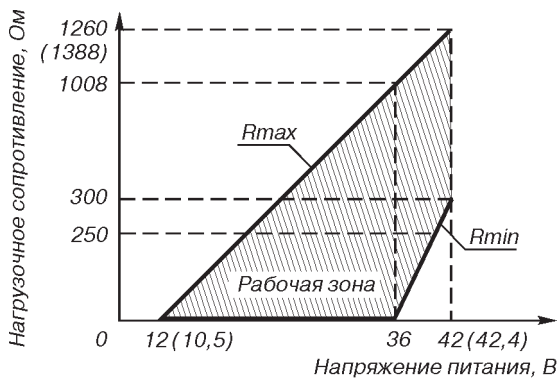
Электрическое питание датчиков Метран-150 взрывозащищенного исполнения вида «искробезопасная электрическая цепь» осуществляется от искробезопасных цепей барьеров (блоков питания), имеющих вид взрывозащиты "искробезопасная электрическая цепь" с уровнем взрывозащиты искробезопасной электрической цепи "ia" для взрывоопасных смесей подгруппы IIC по ГОСТ Р 51330.11, при этом их максимальное выходное напряжение  $U_0 \leq 24$  В (30 В), а максимальный выходной ток  $I_0 \leq 120$  мА (200 мА). В качестве питающих устройств рекомендуются шунт-диодный барьер искрозащиты Метран-630-201,-202, пропускающий HART-сигнал изолирующий барьер Метран-631-Изобар или блок питания Метран-602-Ех.

При использовании датчиков взрывозащищенного исполнения вида «искробезопасная электрическая цепь» вне взрывоопасных зон без сохранения свойств взрывозащищенности электрическое питание датчиков допускается осуществлять от источника питания постоянного тока напряжением 12-42 В.

Датчики имеют защиту от обратной полярности напряжения питания.

Требования к источнику питания:

- сопротивление изоляции не менее 20 МОм;
- испытательное напряжение при проверке электрической прочности изоляции 1,5 кВ;
- пульсация выходного напряжения не превышает 0,5% от номинального значения  $U_{вых}$  при частоте гармонических составляющих 500 Гц;
- прерывание питания не более 20 мс;
- для датчиков Метран-150 с кодом выходного сигнала А источник питания должен удовлетворять вышеприведенным требованиям по сопротивлению изоляции и пульсации выходного напряжения и иметь среднеквадратическое значение шума в полосе частот от 500 Гц до 2,2 кГц не более 2,2 мВ.



Для работы по HART-протоколу  $R_{min}=250$  Ом

Рис.4. Выходной сигнал 4-20 мА.

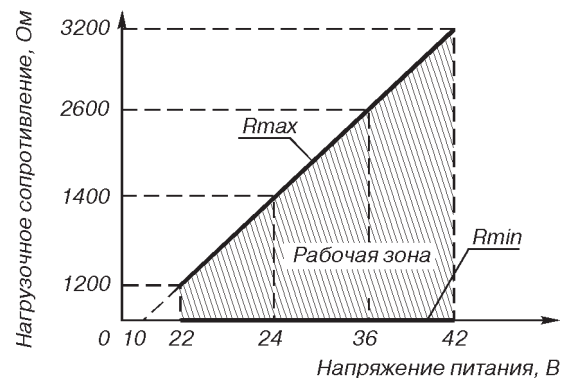


Рис.5. Выходной сигнал 0-5 мА.

Допускаемые нагрузочные сопротивления датчиков приведены в табл.5.

Таблица 5

Выходной сигнал, мА	Сопротивление нагрузки	
	$R_{min}$ , Ом	$R_{max}$ , Ом
0-5	0	$R_{max} \leq 100(U-10)-100$
4-20	0 при $U \leq 36$ $R_{min} \geq 50 (U-36)$ при $U > 36$ В	$R_{max} \leq 42(U-12)-20$ ( $R_{max} \leq 43,5(U-10,5)$ )

\* Для работы с датчиком по HART-протоколу  $R_{min}=250$  Ом при напряжении питания от 18,5 до 41 В.

#### Примечания:

1. При использовании датчиков Метран-150-Ех во взрывоопасных зонах выходное сопротивление барьеров (блоков) искрозащиты выбирается из рабочей зоны, приведенной на рис.4, при напряжении питания не выше 24 В (30 В). При работе с датчиком по HART-протоколу минимальное выходное сопротивление блока искрозащиты должно быть не менее 250 Ом;

2. U - напряжение питания, В.

3. В скобках указаны данные для моделей 150CDR, 150CGR, 150TAR, 150TGR.

#### Потребляемая мощность:

0,8 Вт - с выходным сигналом 4-20 мА; 0,5 Вт - с выходным сигналом 0-5 мА.

### РЕКОМЕНДАЦИИ ПО ВЫБОРУ КАБЕЛЯ И КАБЕЛЬНЫХ ВВОДОВ ПРИ МОНТАЖЕ ДАТЧИКОВ

Рекомендуется применять для монтажа кабеля контрольные с резиновой изоляцией, кабели для сигнализации и блокировки с полиэтиленовой изоляцией (кроме монтажа датчиков взрывозащищенного исполнения с видом взрывозащиты «взрывонепроницаемая оболочка» во взрывоопасных зонах всех классов). Допускается применение других кабелей с сечением жилы не более 1,5 мм<sup>2</sup>. Допускается совместная прокладка в одном кабеле цепей питания датчика и выходного сигнала с использованием изолированных жил с сопротивлением изоляции не менее 50 МОм. Экранировка цепей выходного сигнала от цепей питания не требуется. При прокладке линии связи вблизи электроустановок мощностью более 0,5 кВт рекомендуется применение экранированного кабеля с изолирующей оболочкой.

При монтаже датчиков со штепсельным разъемом пайку к розетке рекомендуется проводить проводом с сечением жилы 0,35 мм<sup>2</sup> типа МГТФ ТУ 16-505.185 или МГШВ ТУ 16-505.437.

Для обеспечения устойчивой связи по HART-протоколу рекомендуется использовать кабель - экранированная витая пара, экран рекомендуется заземлять на приемной стороне (у сопротивления нагрузки). Не допускается заземлять экран в двух точках. Неэкранированный кабель может быть использован, если помехи не влияют на качество связи.

Рекомендуется провод с сечением жилы не менее 0,2 мм<sup>2</sup>, длина которого не превышает 1500 м. В разделе каталога "Кабельные вводы" приведены коды и параметры кабельных вводов.

### ТЕХНОЛОГИЧЕСКОЕ СОЕДИНЕНИЕ

По заказу, для соединения с измеряемой средой, датчики Метран-150 могут комплектоваться монтажными фланцами и переходниками по табл.6 и 7. По отдельному заказу с датчиком могут быть поставлены одно, двух, трех и пяти-вентильные клапанные блоки (см.раздел «Клапанные блоки» тематического каталога «Датчики давления»). Данные клапанные блоки позволяют: отключать датчик от измеряемой среды, производить продувку импульсной линии через дренажный клапан и подключать портативный калибратор давления для проверки работы датчика на объекте. При заказе датчика с кодом S5 датчик поставляется в сборе с клапанным блоком и производится испытание на герметичность.

### НАДЕЖНОСТЬ

Средний срок службы датчика:

- 12 лет, кроме датчиков, эксплуатируемых при измерении агрессивных сред, средний срок службы которых зависит от свойств агрессивной среды, условий эксплуатации и применяемых материалов;
- 20 лет (с опцией ML).

Средняя наработка датчика на отказ составляет 150 000 ч.

### ИНФОРМАЦИЯ ДЛЯ ОФОРМЛЕНИЯ ЗАКАЗА

#### Датчики разности давлений модели 150CD и 150CDR, избыточного давления модели 150CG и 150CGR

Таблица 6

Модель	Описание изделия		Стандарт
150CD	Датчик разности давлений (фланцевого исполнения)		●
150CG	Датчик избыточного давления (фланцевого исполнения)		●
150CDR	Датчик разности давлений (копланарного или фланцевого исполнения)		●
150CGR	Датчик избыточного давления (копланарного или фланцевого исполнения)		●
Код	Максимальный верхний предел измерений (Pmax), кПа		
	Модель 1500D, 1500DR	Модель 150 CG, 150 CGR	
0	0,63 (только 150CD)	0,63 (только 150CG)	
1	6,3	6,3	●
2	63	63 (62 кПа для 150CGR)	●
3	250	250	●
4	1600	1600	●
5	10000	10000	
Код	Материал деталей, контактирующих с рабочей средой (тип соединения)		
2	Нержавеющая сталь 316 (фланцевое соединение)		●
3	Сплав Hastelloy (фланцевое соединение)		
4*	Нержавеющая сталь (фланец копланар) - только с кодом монтажных частей D4		
5*	Сплав Hastelloy (фланец копланар) - только с кодом монтажных частей D4		
0*	Без монтажного фланца (только для фланца копланар с кодом S5 и фланцев уровня)		●
Код	Материал разделительной мембраны		
2	Нержавеющая сталь 316		●
3	Сплав Hastelloy (не применяется для датчиков с кодом диапазона 0)		
5	Тантал (не применяется для датчиков с кодом диапазона 0 и кодом 1 для моделей CDR, CGR)		
Код	Материал уплотнительных колец		
1	Резина (для моделей CD, CG), фторопласт стеклонаполненный (для моделей CDR, CGR)		●
2	Фторопласт с графитовым наполнителем (не применяется для кода диапазона 0)		
Код	Заполняющая жидкость		
1	Силиконовое масло		●
2*	Инертный наполнитель		

Продолжение таблицы 6

Код	Материал крепежных деталей	Стандарт
L3	Сталь 35ХГСА (30ХГСА или ASTM A499)	●
L4	Сталь 09Х16Н4В (14Х17Н2 или SST 316)	
L8*	ASTM A193 (SST 316, применяется только для кода HP)	
<b>Код</b>	<b>Выходной сигнал</b>	
A	4-20 мА с цифровым сигналом на базе протокола HART	●
B**	0-5 мА (поставляется только с кодом М5, не применяется для датчиков с кодом IM)	
	<b>ДОПОЛНИТЕЛЬНЫЕ ОПЦИИ</b>	
<b>Код</b>	<b>Индикация</b>	
M5** 1)	Встроенный ЖКИ с клавиатурой	●
MA* 1)	Встроенный ЖКИ без клавиатуры	●
<b>Код</b>	<b>Исполнение по взрывозащите</b>	
IM	Сертификация искробезопасности 0ExialICT5	●
EM	Сертификация взрывобезопасности 1ExdIICT6, 1ExdIICT5	●
UC*	Для работы на газообразном кислороде и кислородосодержащих газовых смесях (только с кодом 2 заполняющей жидкости)	
<b>Код</b>	<b>Встроенные клапанные блоки</b>	
S5***	Поставляется с установленным клапанным блоком	
<b>Код</b>	<b>Монтажные части</b>	
D1	Монтажный фланец с резьбовым отверстием K1/4"	
D2	Монтажный фланец с резьбовым отверстием K1/2"	
D3	Монтажный фланец с резьбовым отверстием 1/4NPT	
D4	Монтажный фланец с резьбовым отверстием 1/2NPT	
D5	Ниппель с накидной гайкой M20x1,5 для соединения по наружному диаметру трубы 14 мм	●
D6	Ниппель для соединения по наружному диаметру трубы 14 мм	●
D7	Монтажный фланец со штуцером с резьбой 1/4NPT	
D8	Монтажный фланец со штуцером с резьбой 1/2NPT	
<b>Код</b>	<b>Материал монтажных частей</b>	
2	Нержавеющая сталь 12Х10Н10Т или аналог	●
3*	Hastelloy	
4	Углеродистая сталь (применяется только для кодов D5 и D6)	●
5	Углеродистая сталь 09Т2С с покрытием (применяется только для кодов D5 и D6)	
<b>Код</b>	<b>Фланцы уровня</b>	
FE*	50 мм, нержавеющая сталь 12Х18Н10, ГОСТ 12815, PN=4 МПа, вертикальное крепление	
FF*	80 мм, нержавеющая сталь 12Х18Н10, ГОСТ 12815, PN=4 МПа, вертикальное крепление	
<b>Код</b>	<b>Монтажные кронштейны</b>	
B1	Монтажный кронштейн для крепления датчика на трубе ф55±5 мм (материал - углеродистая сталь с покрытием)	●
B4	Т3 же (материал - нержавеющая сталь с покрытием). Не применяется для модели с фланцевым соединением	●
<b>Код</b>	<b>СПЕЦИАЛЬНЫЕ ОПЦИИ</b>	
LT**	Температура окружающей среды -55...80°С	●
Q4	Лист калибровочных данных	●
C1	Настройка датчика по заказу потребителя (необходимо заполнить лист параметров настройки, приложение Б)	●
HP*	Предельно допустимое рабочее избыточное давление 40 МПа (для кодов диапазона 2-5)	●
SC	Электрический разъем: вилка 2РМГ14Б4Ш1Е2Б (розетка 2РМ14КПН4Г1В1) (не применяется для датчиков с кодом EM)	●
SC1	Штепсельный разъем DIN (рис.29) (IP65) (не применяется для датчиков с кодом EM)	
SC2	Электрический разъем вилка 2РМ22Б4Ш3В1 (розетка 2РМ22КПН4Г3В1) (не применяется для датчиков с кодом EM)	●
KXX	Кабельный ввод (коды по разделу каталога "Кабельные вводы")	●
PA	Основная приведенная погрешность ±0,2%	●
ML	Срок службы 20 лет	●
J5	Накладка на среднюю кнопку клавиатуры ЖКИ	●
AR	Дополнительная наработка 360 часов (только для датчиков с опцией IM и EM)	
T1	Устройство защиты от импульсных перенапряжений	●

\* Не применяется для моделей CD, CG.

\*\* Не применяется для моделей CDR, CGR.

1) Для настройки параметров, калибровки, выбора режимов работы должен использоваться HART-коммуникатор.

В графе "Стандарт" знаком "●" отмечены стандартные опции - опции с минимальными сроками поставки.

Датчики избыточного давления моделей 150TG и 150TGR, абсолютного давления моделей 150TA и 150TAR

Таблица 7

Модель	Описание изделия		Стандарт
150TG, 150TGR	Датчик избыточного давления (штуцерного исполнения)		●
150TA, 150TAR	Датчик абсолютного давления (штуцерного исполнения)		
<b>Код</b>	<b>Максимальный верхний предел измерений (Pmax), кПа</b>		
	<b>Модель 150TG, 150TGR</b>	<b>Модель 150TA, 150TAR</b>	
1	160	160 (только для 150TAR)	●
2	1000	1000	●
3	6000 (4000 - для 150TGR)	6000 (4000 - для 150TAR)	●
4	25000	25000	●
5	60000 (68000 - для 150TGR)	-	●
<b>Код</b>	<b>Технологическое соединение</b>		
2B	1/2NPT внутренняя		
2G	M20x1,5		●
<b>Код</b>	<b>Материал разделительной мембраны</b>	<b>Материал деталей, контактирующих с рабочей средой</b>	
2	Нержавеющая сталь 316	Нержавеющая сталь 316	●
3	Сплав Hastelloy	Сплав Hastelloy	
<b>Код</b>	<b>Заполняющая жидкость</b>		
1	Силиконовое масло		●
2*	Инертный наполнитель		
<b>Код</b>	<b>Выходной сигнал</b>		
A	4-20 мА с цифровым сигналом на базе протокола HART		●
B**	0-5 мА (поставляется только с кодом M5, не применяется для датчиков с кодом IM)		
<b>ДОПОЛНИТЕЛЬНЫЕ ОПЦИИ</b>			
<b>Код</b>	<b>Индикация</b>		
M5** 1)	Встроенный ЖКИ с клавиатурой		●
MA* 1)	Встроенный ЖКИ без клавиатуры		●
<b>Код</b>	<b>Исполнение по взрывозащите</b>		
IM	Сертификация искробезопасности 0ExialICT5		●
EM	Сертификация взрывобезопасности 1ExdIICT6, 1ExdIICT5		●
UC*	Для работы на газообразном кислороде и кислородосодержащих газовых смесях (применяется только с кодом 2 заполняющей жидкости)		
<b>Код</b>	<b>Встроенные клапанные блоки</b>		
S5***	Поставляется с установленным клапанным блоком		
<b>Код</b>	<b>Монтажные части (только для кода 2G технологического соединения) (материал прокладок 12X18H10T)</b>		
2A	Переходники с резьбой 1/4NPT внутренней		
2D	Переходники с резьбой 1/4NPT наружной		
2E	Переходники с резьбой 1/2NPT наружной		
2F	Ниппель с накидной гайкой M20x1,5		●
<b>Код</b>	<b>Материал монтажных частей</b>		
2	Сталь 12X18H10T или 316SST		●
4	Углеродистая сталь с покрытием (применяется только для кода 2F)		●
5	Углеродистая сталь 09Г2С с покрытием (применяется только для кода 2F)		
<b>Код</b>	<b>Монтажные кронштейны</b>		
B1**	Кронштейн для крепления на панели (материал - углеродистая сталь с покрытием)		●
B4	Кронштейн для крепления на панели и на трубе диаметром (55±5) мм (материал - нержавеющая сталь)		●

Продолжение таблицы 7

Код	СПЕЦИАЛЬНЫЕ ОПЦИИ	Стандарт
LT**	Температура окружающей среды -55...80°C	●
Q4	Лист калибровочных данных	●
C1	Настройка датчика по заказу потребителя (необходимо заполнить лист параметров настройки, приложение Б)	●
SC	Электрический разъем: вилка 2PMГ14Б4Ш1Е2Б (розетка 2PM14КПН4Г1В1) (не применяется для датчиков с кодом EM)	●
SC1	Штепсельный разъем DIN (рис.29) (IP65) (не применяется для датчиков с кодом EM)	
SC2	Электрический разъем вилка 2PM22Б4Ш3В1 (розетка 2PM22КПН4Г3В1) (не применяется для датчиков с кодом EM)	●
KXX	Кабельный ввод (коды по разделу каталога "Кабельные вводы")	●
PA	Основная приведенная погрешность $\pm 0,2\%$	●
ML	Срок службы 20 лет	●
J5	Накладка на среднюю кнопку ЛОИ	●
AR	Дополнительная наработка 360 часов (только для датчиков с опцией IM и EM)	
T1*	Устройство защиты от импульсных перенапряжений	●

\* Не применяется для моделей TA, TG.

\*\* Не применяется для моделей TAR, TGR.

\*\*\* Обозначение клапанного блока согласно разделу "Клапанные блоки" каталога "Датчики давления". Оформляется отдельной строкой заказа. При заказе датчика с кодом S5 монтажный кронштейн (код В1, В4) указывается в строке заказа датчика; монтажные части указываются в строке заказа клапанного блока. Датчик поставляется в сборе с клапанным блоком, в паспорте делается отметка о проведении испытаний на герметичность сборки "датчик - клапанный блок". Номенклатуру поставляемых клапанных блоков необходимо уточнять при заказе или в соответствующих разделах каталога.

\*\*\*\* Фланец уровня может применяться для измерения гидростатического давления сред с низкой вязкостью, т.к. имеет открытую полость.

<sup>1)</sup> Для настройки параметров, калибровки, выбора режимов работы должен использоваться HART-коммуникатор.

В графе "Стандарт" знаком "●" отмечены стандартные опции - опции с минимальными сроками поставки.

#### Примечания к табл. 6, 7:

1. Кабельный ввод поставляется в комплекте с датчиком.
2. По умолчанию датчики выпускаются из производства, настроенные на диапазон от 0 до Pmax. По заказу потребителя датчик может быть настроен на диапазон измерений из стандартного ряда значений по ГОСТ 22520, не выходящий за крайние значения, предусмотренные для данной модели (табл. 1 и 2). В этом случае значение нижнего и верхнего предела измерений указывается в строке заказа после кода диапазона (см. пример условного обозначения датчика при заказе). Настройка датчика на нестандартный диапазон осуществляется при заказе опции C1 (приложение Б).
3. Датчики поставляются с Госповеркой.

#### ПРИМЕРЫ УСЛОВНОГО ОБОЗНАЧЕНИЯ ДАТЧИКОВ ПРИ ЗАКАЗЕ

**Метран-150CD2 (0-40 кПа) 2 2 1 1 L3 A M5 IM SC**

**Метран-150TG2 (0-400 кПа) 2G 2 1 A EM K03**

СХЕМЫ ВНЕШНИХ ЭЛЕКТРИЧЕСКИХ СОЕДИНЕНИЙ ДАТЧИКА

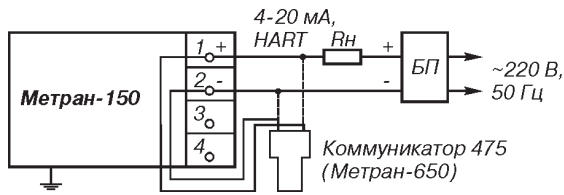


Рис.6. Выходной сигнал 4-20 мА (2-х-проводная линия связи).

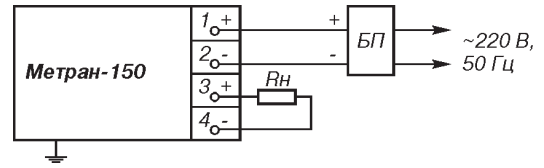


Рис.7. Выходной сигнал 0-5 мА (4-х-проводная линия связи).

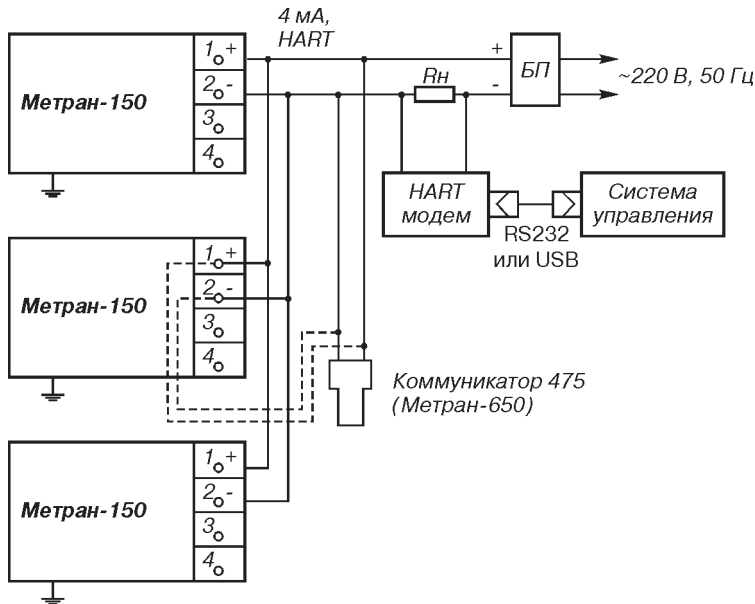


Рис.8. Многоточечный режим работы.

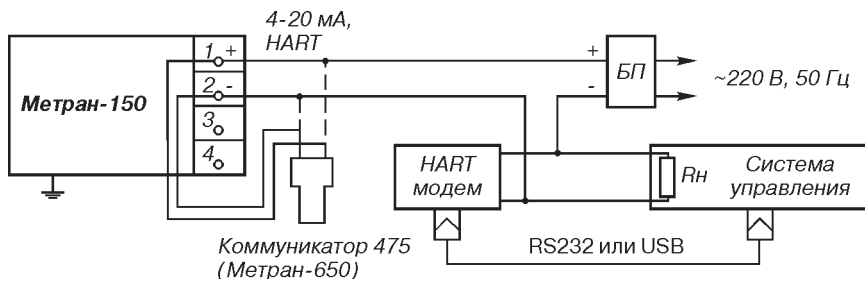


Рис.9. Вариант включения датчика с HART-модемом или HART-коммуникатором.

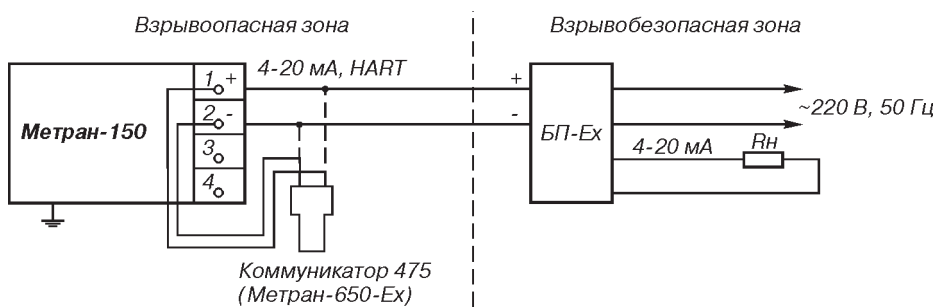


Рис.10. Для датчиков с блоком искрозащиты.

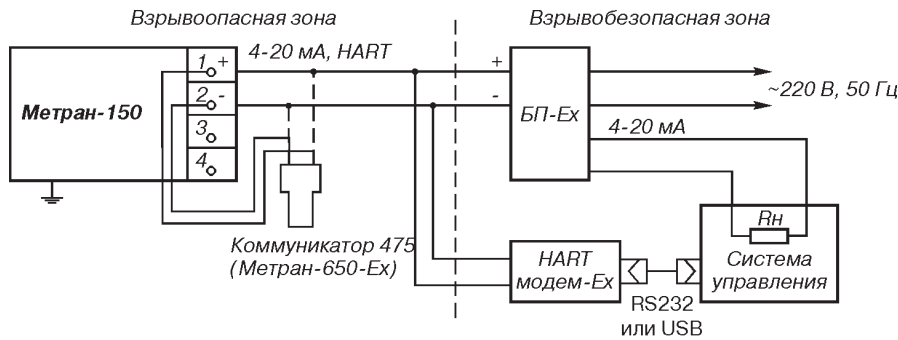


Рис. 11. Вариант включения датчика с искрозащищенным блоком питания с HART- модемом.

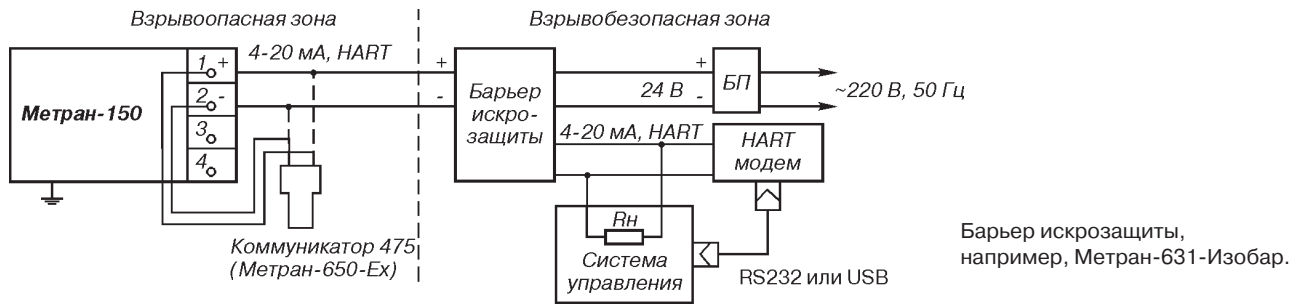


Рис. 12. Датчик с барьером искрозащиты с гальванической развязкой сигнальных цепей и цепей питания.

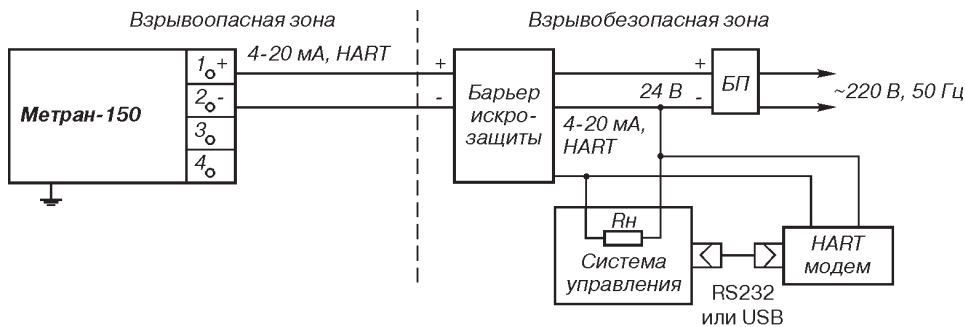


Рис. 13. Датчик с барьером искрозащиты без гальванической развязки сигнальных цепей и цепей питания.

Принятые сокращения в схемах:

**БП** - источник питания постоянного тока (Метран-662, Метран-664, Метран-602, Метран-604 или другие аналогичные);

**БП-Ex** - источник питания постоянного тока взрывозащищенного исполнения (Метран-602-Ex или другие аналогичные);

**Rн** - сопротивление нагрузки или суммарное сопротивление всех нагрузок в системе управления (определяется параметрами барьера - в схемах с барьером искрозащиты или параметрами блока питания - см. табл.5).

HART-коммуникатор исполнения "Ex" и HART-модем исполнения "Ex" могут быть подключены к любой точке цепи, включая взрывоопасную зону.

#### МАССА

Масса датчика без клапанного блока и комплекта монтажных частей:

1,7 кг - модели 150TA, 150TG, 150TAR, 150TGR;

3,1 кг - модели 150CD, 150CDR, 150CG, 150CGR с фланцем копланар;

3,8 кг - модели 150CDR, 150CGR с традиционным фланцем.

#### ПОВЕРКА

Межповерочный интервал - 4 года.

Методика поверки МИ 4212-012-2006.

#### ГАРАНТИЙНЫЕ ОБЯЗАТЕЛЬСТВА

Гарантийные обязательства - в течение 36 месяцев со дня ввода в эксплуатацию, гарантийный срок хранения 12 месяцев с момента изготовления датчика.

#### КОМПЛЕКТ ПОСТАВКИ

- датчик	1 шт.
- комплект монтажных частей (в соответствии с заказом)	1 компл.
- руководство по эксплуатации	1 экз.
- методика поверки МИ 4212-012-2006	1 экз.
- паспорт	1 экз.
- розетка штепсельного разъема (в соответствии с заказом)	1 шт.

По требованию Заказчика могут быть поставлены:

- кабельный ввод или штепсельный разъем (установленный);
- клапанный блок (в т.ч. в сборе с датчиком);
- HART-коммуникатор Метран-650 или 475;
- HART-модем Метран-681 или Метран-682, конфигурационная программа и руководство пользователя программой H-Master;
- диафрагмы ДБС, ДКС, ДФК;
- сосуды СК, СУ, СР;
- блоки питания;
- барьеры искрозащиты;
- вторичные приборы.

УСТАНОВОЧНЫЕ И ПРИСОЕДИНИТЕЛЬНЫЕ РАЗМЕРЫ ДАТЧИКОВ МЕТРАН-150

Резьба 1/4-18NPT на фланцах для технологического соединения без монтажных фланцев (код D9)

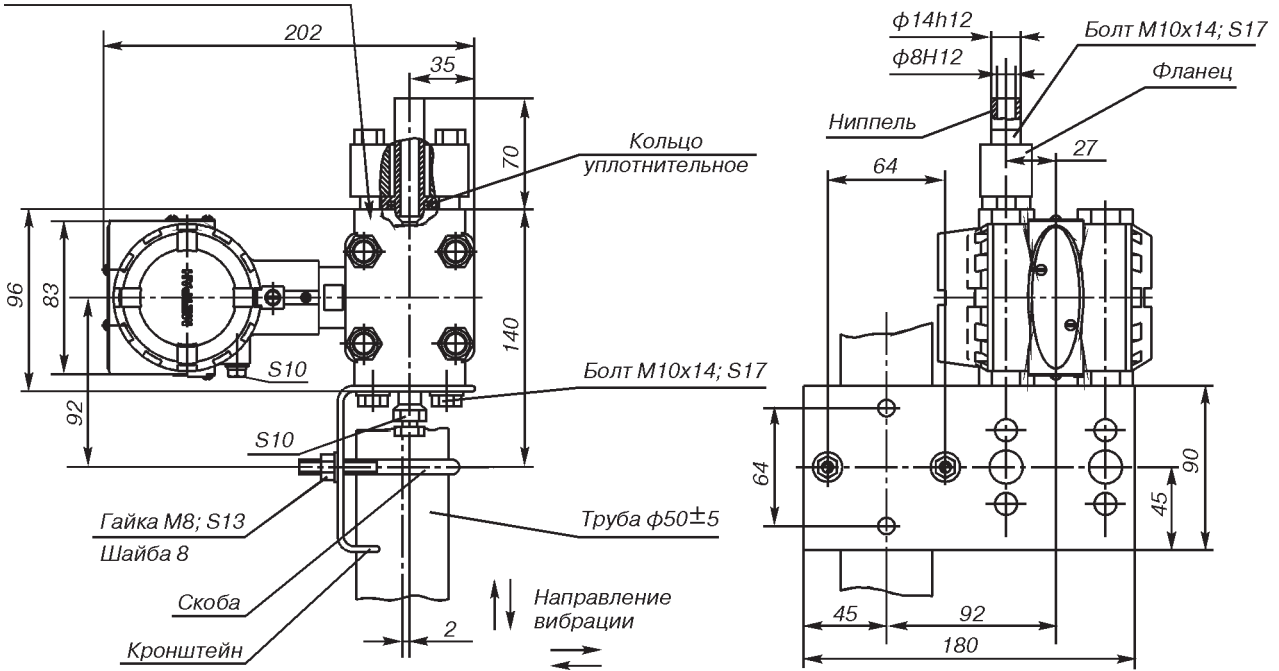


Рис. 14. Датчики мод. 150CG с установленным ниппелем (код D6) и монтажным кронштейном для установки на трубе ф50 мм (код B1).

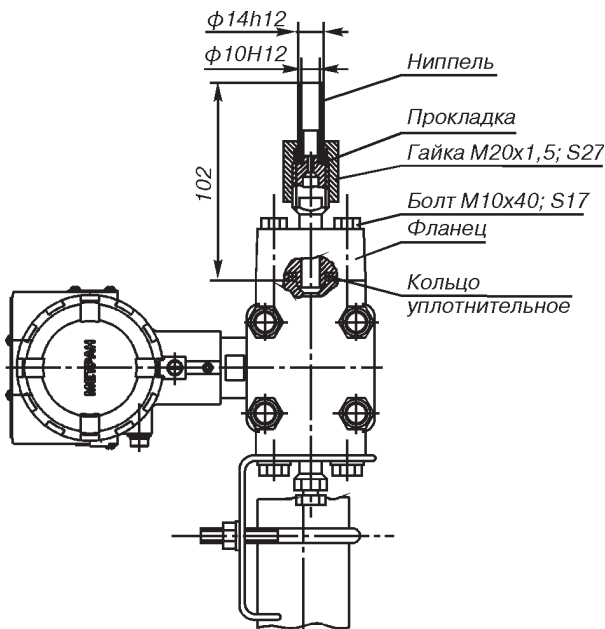


Рис. 15. Датчики мод. 150CG с установленным ниппелем под накидную гайку M20x1,5 (код D5) и монтажным кронштейном для установки на трубе ф50 мм (код B1).  
Остальное см.рис. 14.

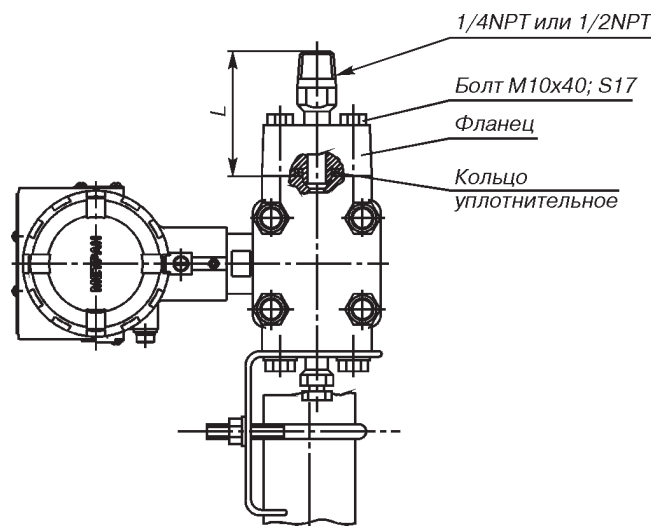


Рис. 16. Датчики мод. 150CG с установленным монтажным фланцем со штуцером 1/4NPT (код D7) или 1/2NPT (код D8) и монтажным кронштейном для установки на трубе ф50 мм (код B1).  
Остальное см.рис. 14.

Код технологического соединения	L, мм
D7 (1/4NPT наружная)	62,5
D8 (1/2NPT наружная)	68,5

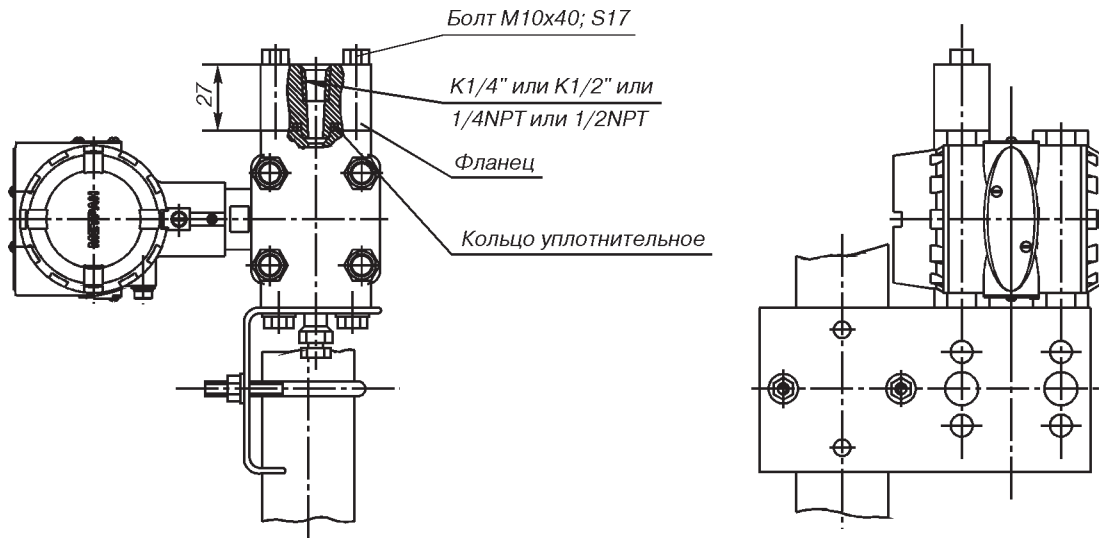


Рис. 17. Датчики мод. 150CG с установленным монтажным фланцем с резьбовым отверстием K1/4" (код D1), или K1/2" (код D2), или 1/4NPT (код D3), или 1/2NPT (код D4) и монтажным кронштейном для установки на трубе  $\phi 50$  мм (код B1).  
Остальное см.рис. 14.

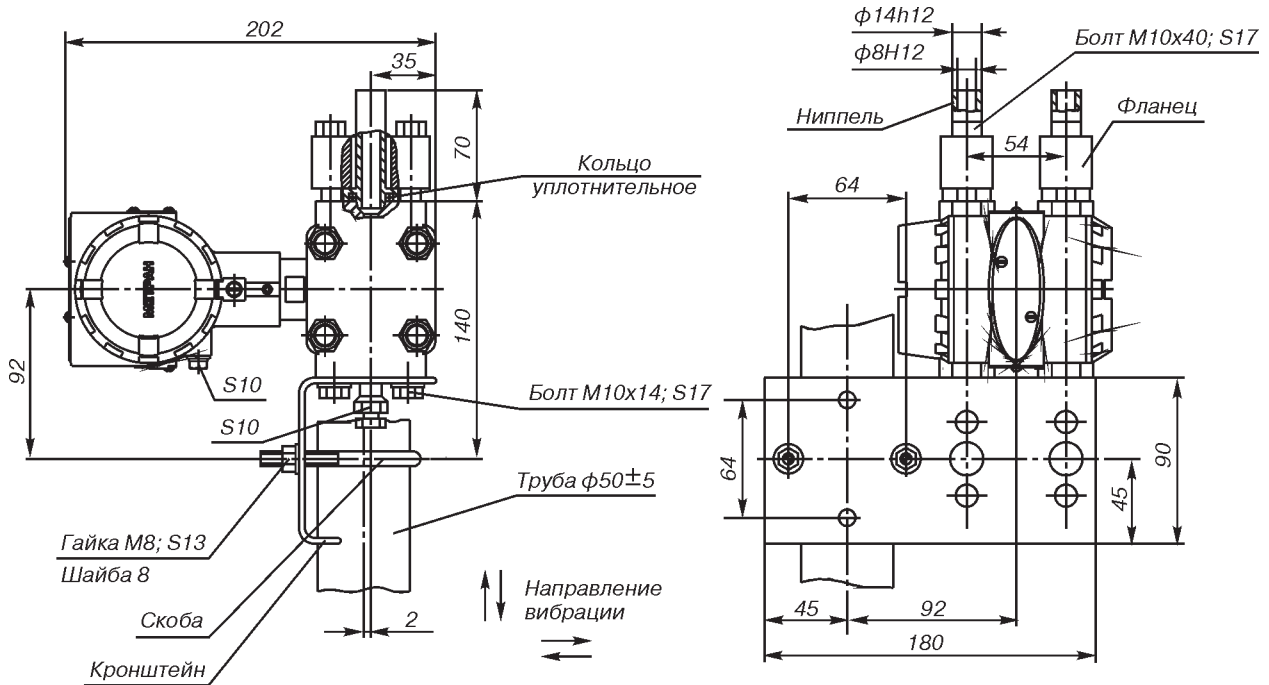
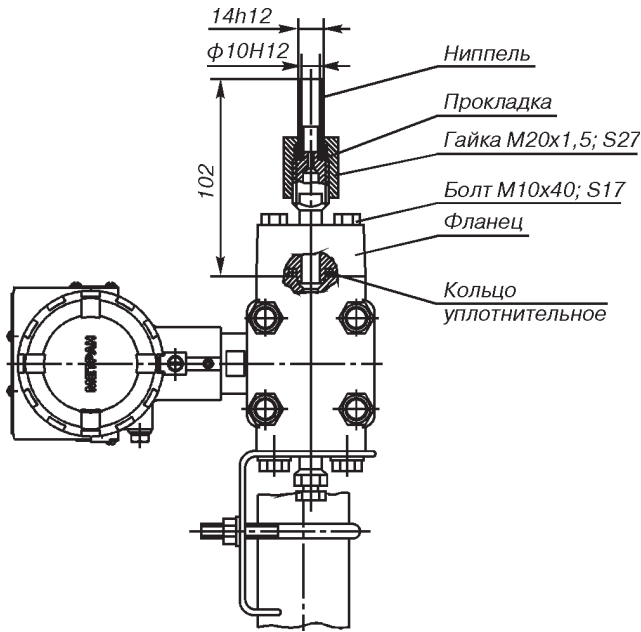
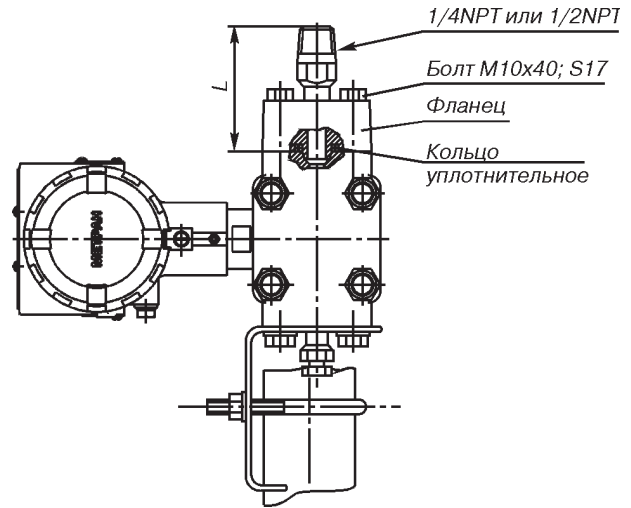


Рис. 18. Датчики мод. 150CD с установленными ниппелями (код D6) и монтажным кронштейном для установки на трубе  $\phi 50$  мм (код B1).

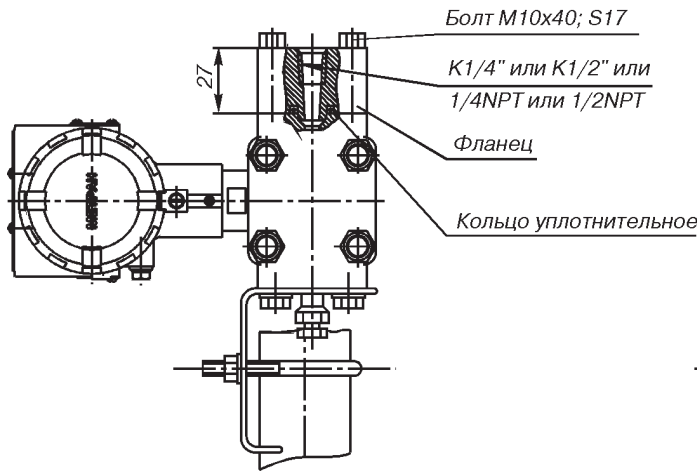


**Рис. 19.** Датчики мод. 150CD с установленными ниппелями под накидные гайки M20x1,5 (код D5) и монтажным кронштейном для установки на трубе ф50 мм (код В1).  
Остальное см.рис.18.

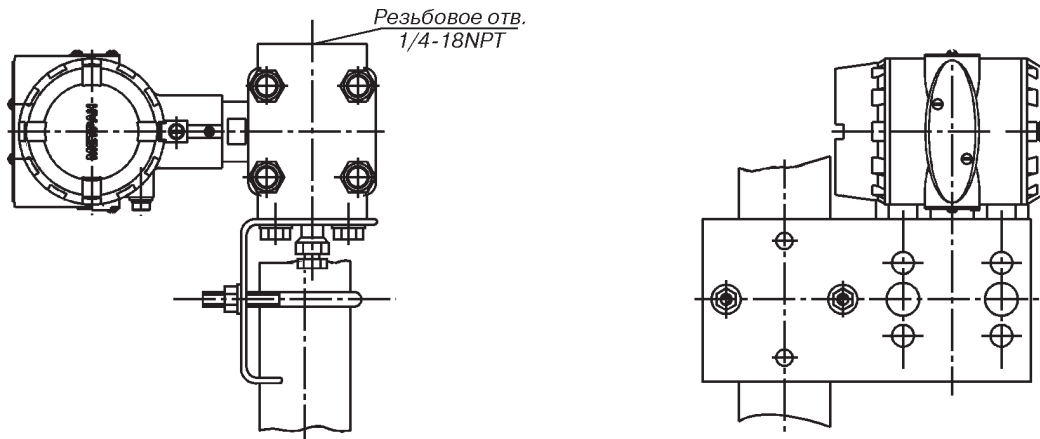


Код технологического соединения	L, мм
D7 (1/4NPT наружная)	62,5
D8 (1/2NPT наружная)	68,5

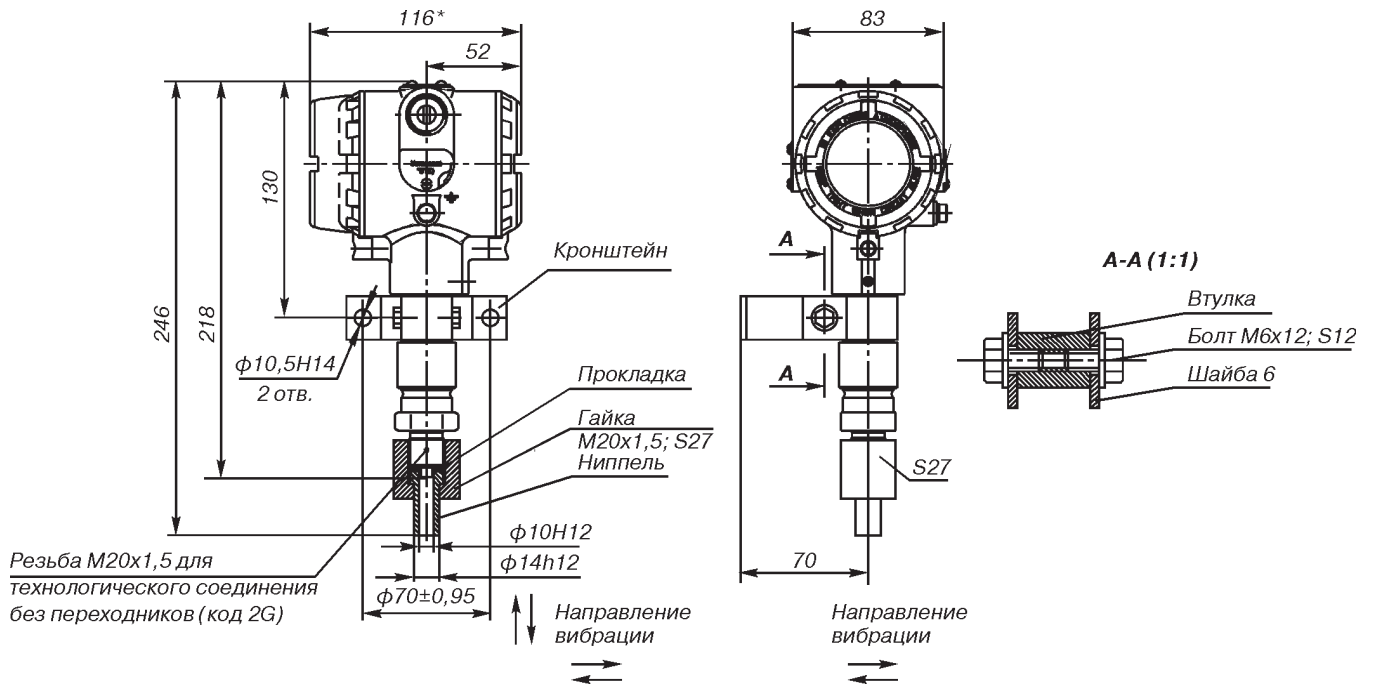
**Рис. 20.** Датчики мод. 150CD с установленными монтажными фланцами со штуцером 1/4NPT (код D7) или 1/2NPT (код D8) и монтажным кронштейном для установки на трубе ф50 мм (код В1).  
Остальное см.рис.18.



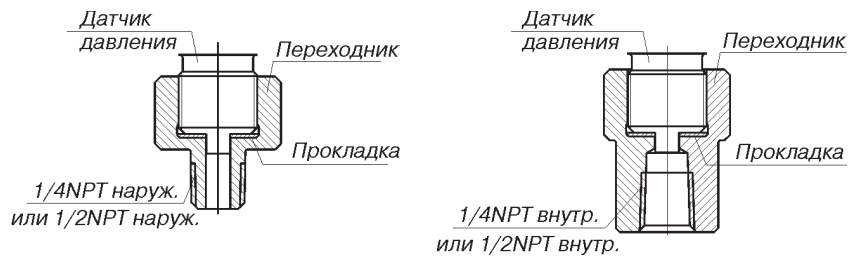
**Рис. 21.** Датчики мод. 150CD с установленными монтажными фланцами с резьбовым отверстием K1/4" (код D1), или K1/2" (код D2), или 1/4NPT (код D3), или 1/2NPT (код D4) и монтажным кронштейном для установки на трубе ф50 мм (код В1).  
Остальное см.рис.18.



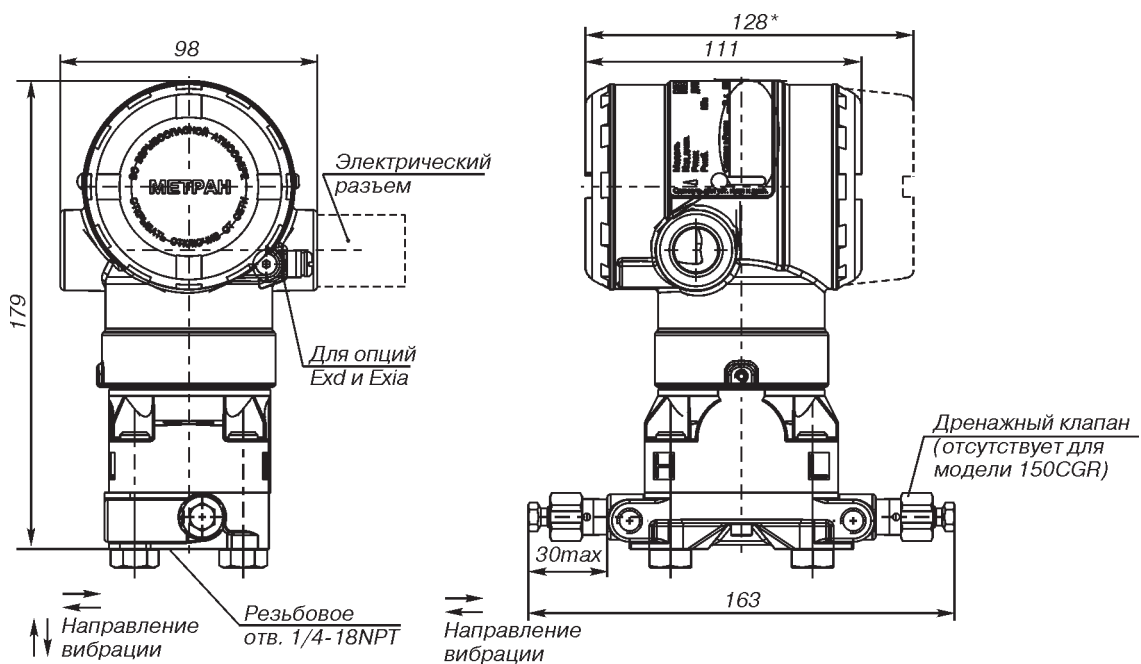
**Рис. 22.** Датчики мод. 150CD, 150CG без комплекта монтажных частей фланцами и монтажным кронштейном для установки на трубе ф50 мм (код В1). Остальное см.рис.18.



**Рис.23. Датчики мод. 150TG, TA с установленным ниппелем (код 2F) и монтажным кронштейном (код B1).**



**Рис.24. Датчики мод. 150TG, TA. Установка монтажных деталей - переходников типа 1/4NPT наружная (код 2D) или 1/2NPT наружная (код 2E) или типа 1/4NPT внутренняя (код 2A) или 1/2NPT внутренняя (код 2B). Остальное см.рис.23.**



\* Размер для датчиков с кодом MA (встроенный ЖКИ).

**Рис.25. Датчики мод. 150CDR и 150CGR с фланцем coplanar.**

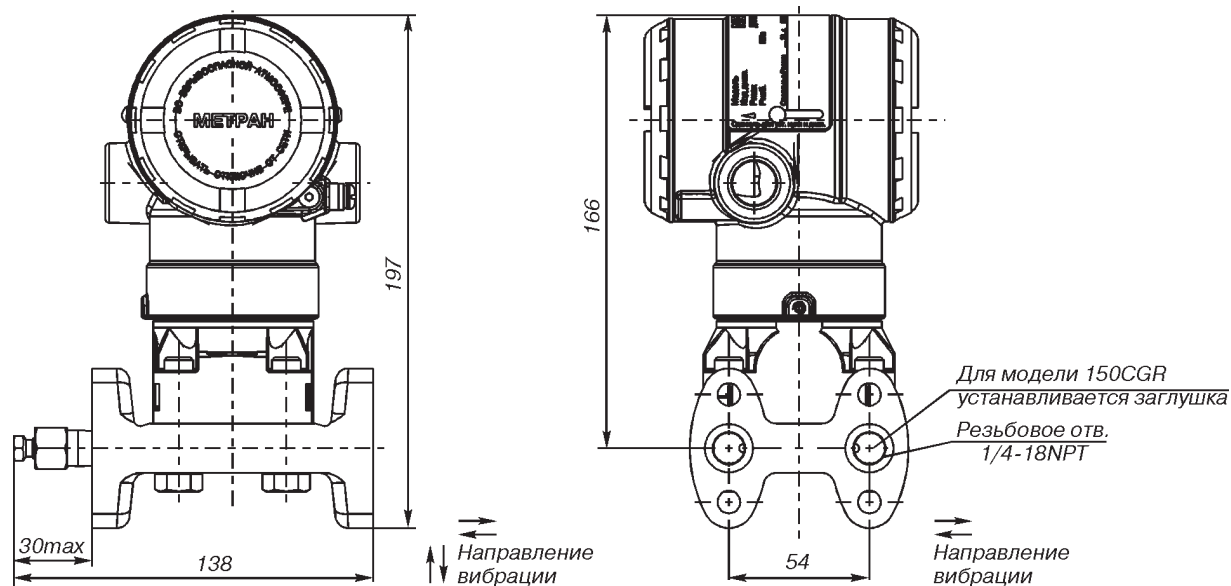


Рис.26. Датчики мод. 150CDR и 150CGR с традиционным фланцем.  
Остальное см.рис.25.

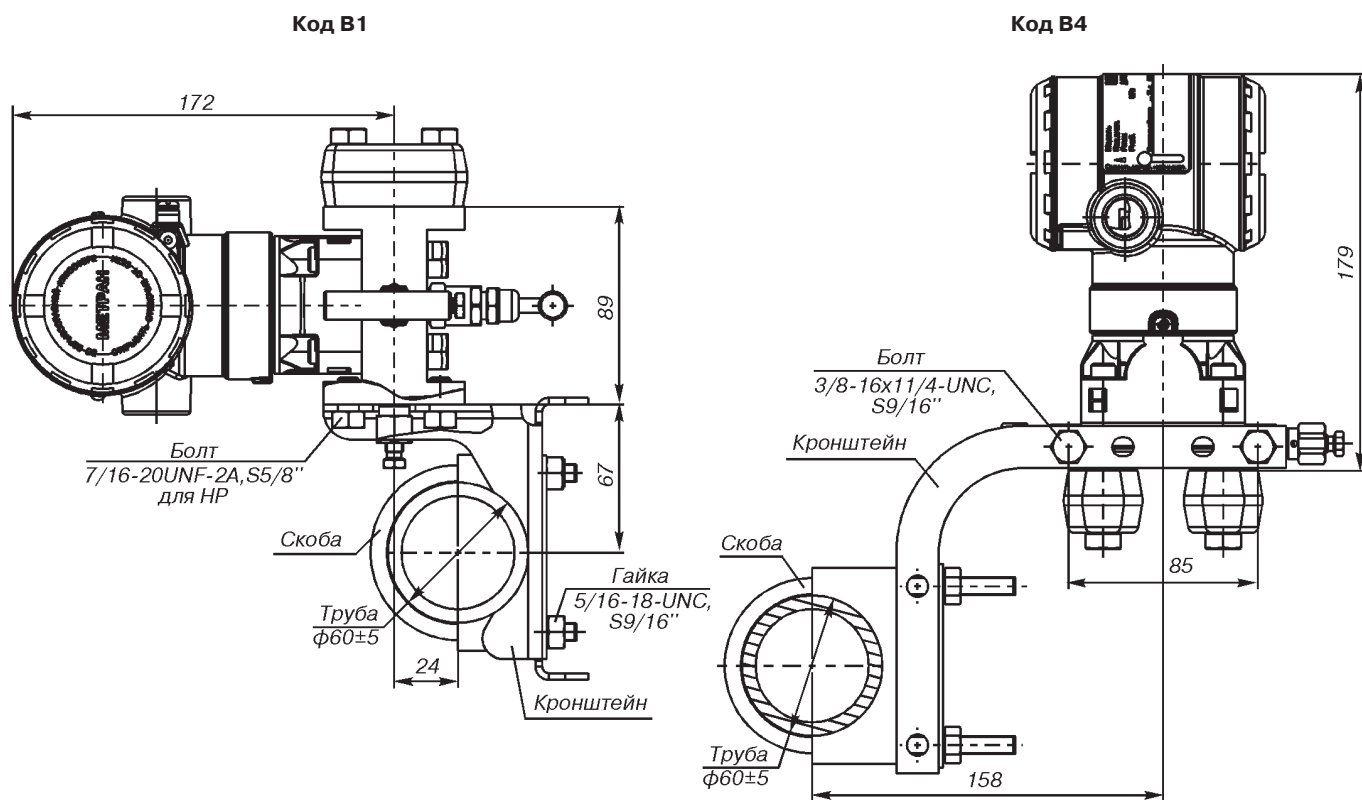
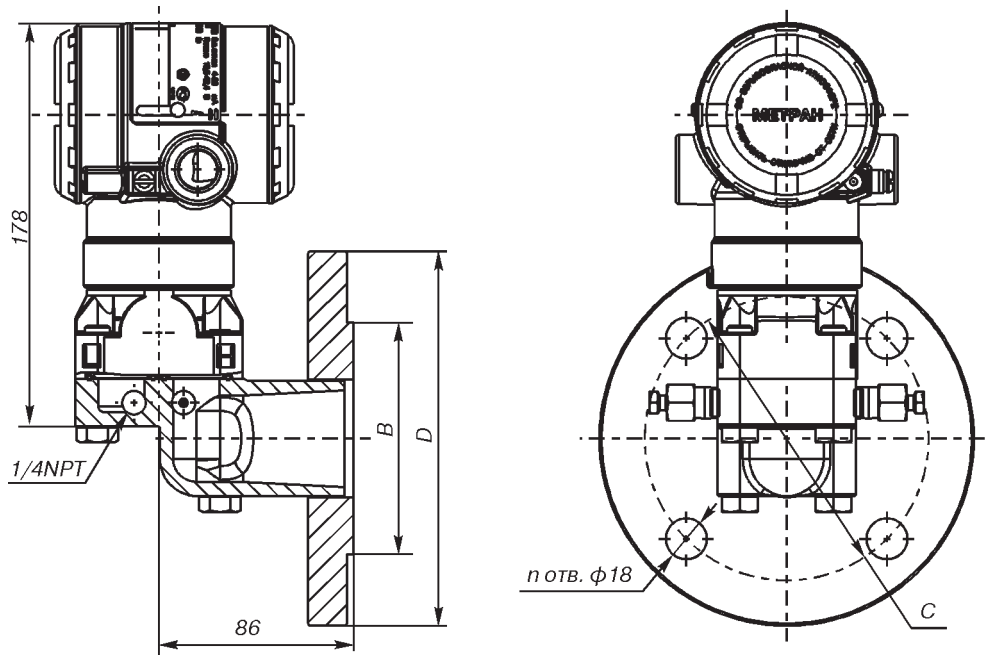


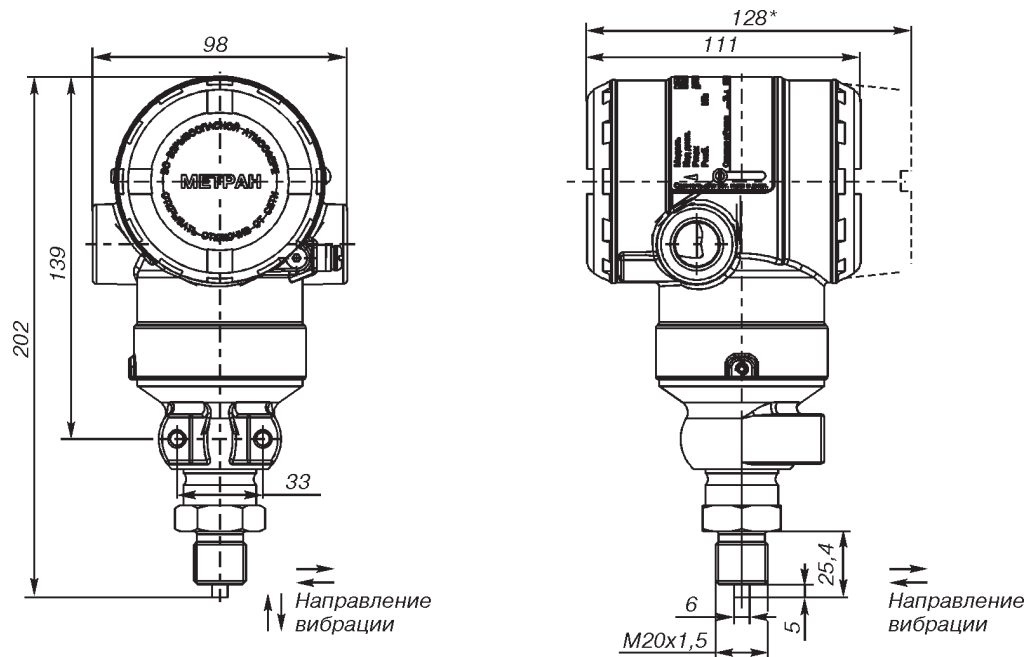
Рис.27. Датчики мод. 150CDR и 150CGR с традиционным фланцем и монтажным кронштейном.  
Остальное см.рис.25.



Размеры В, С и D приведены в таблице.

Условный проход трубопровода, Ду	В, мм	С, мм	Д, мм	Количество отверстий под болты, n
50	87	125	160	4
80	120	160	195	8

Рис.28. Датчики мод.150CDR с фланцем уровня (коды FE, FF)  
Остальное см.рис.25.



\* Размер для датчиков с кодом МА (встроенный ЖКИ).

Рис.29. Датчики мод.150TGR и 150TAR с кодом технологического соединения 2G.

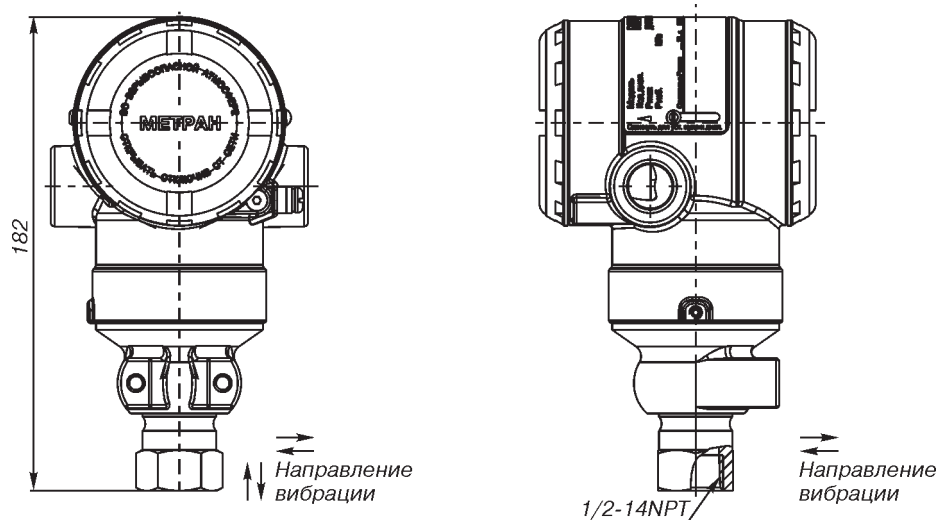
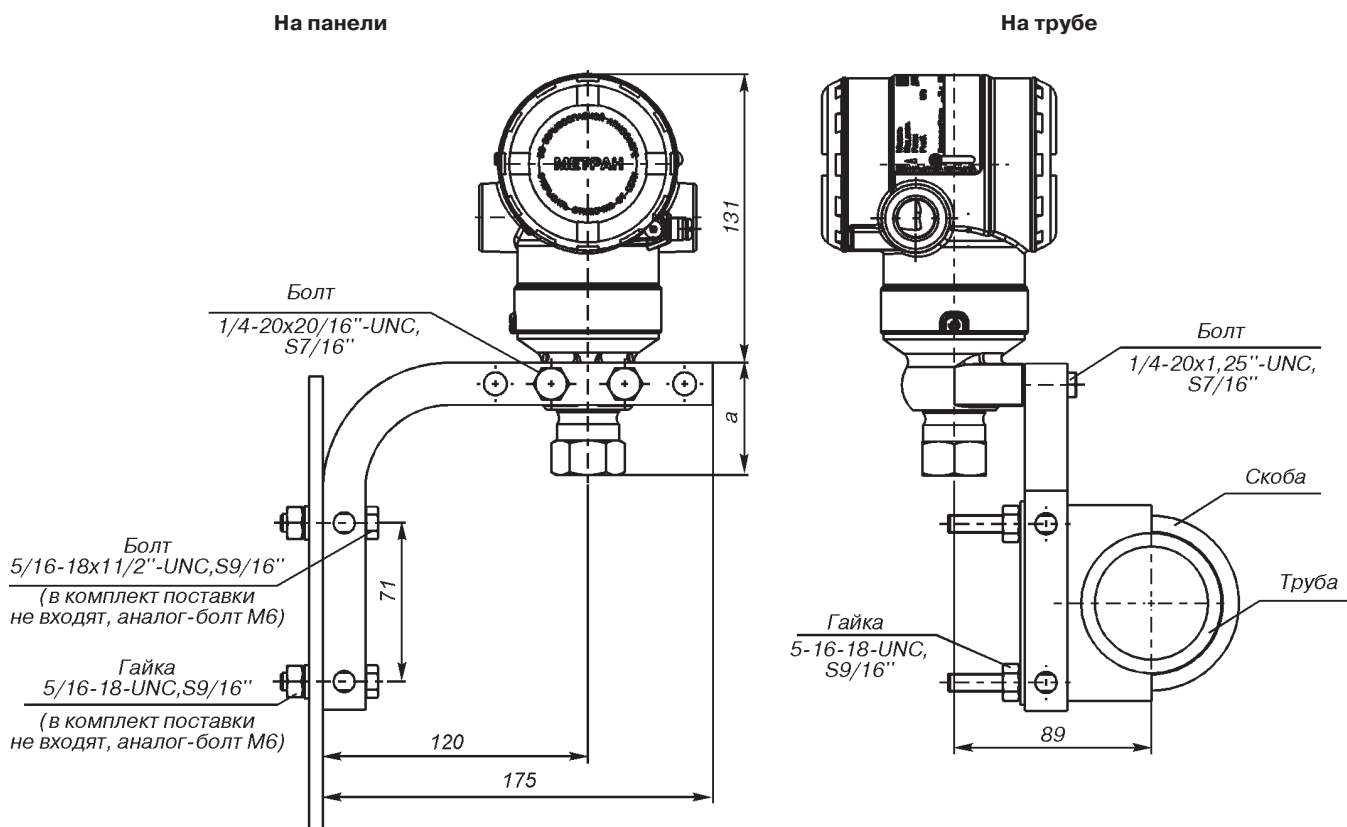


Рис.30. Датчики мод. 150TGR и 150TAR с кодом технологического соединения 2В.  
Остальное см.рис.25, 29.



Размер L приведен в таблице.

Код технологического соединения	L, мм
B2	51
2G	74

Рис.31. Датчики мод. 150TGR и 150TAR с установленным монтажным кронштейном на панели и на трубе (код В4).  
Остальное см. рис.25, 29.

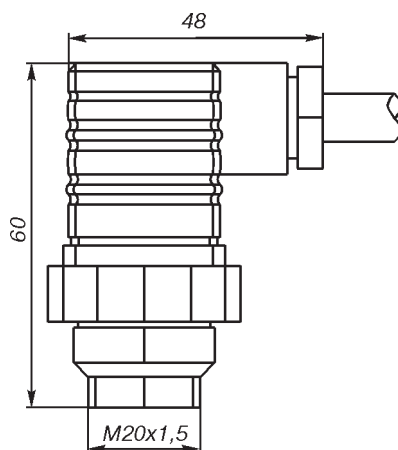


Рис.32. Штепсельный разъем SC1 (DIN 43650).

### КАБЕЛЬНЫЕ ВВОДЫ

Кабельные вводы предназначены для фиксации различных типов кабелей при подключении датчиков давления с целью защиты от попадания внутрь корпуса влаги и пыли. Кабельные вводы (кроме K01, K04) имеют взрывозащищенное исполнение с маркировкой взрывозащиты ExdIIС.

Кабельные вводы поставляются в комплекте с датчиком.

Степень защиты от воздействия пыли и воды IP 66 по ГОСТ 14254

Диапазон температур окружающей среды для металлических кабельных вводов от -60 до 130°C, для кабельных вводов из полиамида от -20 до 70°C.

Таблица 1

Код	Материал кабельного ввода	Рекомендации к применению*	Стандарт
<b>Кабельные вводы с резьбой M20x1,5 для датчиков давления Метран-150</b>			
K01	Никелированная латунь	Небронированный кабель диаметром 6,5-13,9 мм, невзрывозащищенный	●
K02	Нержавеющая сталь	Небронированный кабель диаметром 6,5-13,9 мм	●
K03	Никелированная латунь	Небронированный кабель диаметром 6,1-11,6 мм	●
K04	Полиамид	Небронированный кабель диаметром 6-12 мм, невзрывозащищенный	●
K12	Никелированная латунь	Бронированный кабель, диаметр кабеля 6,5-13,9 мм, диаметр брони 12,5-20,9 мм	●
K14	Никелированная латунь	Бронированный кабель, диаметр кабеля 6,1-11,6 мм, диаметр брони 9,5-15,9 мм	●

\* Диаметр кабеля может быть изменен в незначительных пределах.

В графе "Стандарт" знаком "●" отмечены стандартные опции - опции с минимальными сроками поставки.

## Опросный лист для выбора датчиков давления Метран-150

\* - поля, обязательные для заполнения!

Общая информация		
Предприятие *:	Дата заполнения:	
Контактное лицо *:	Тел. / факс *:	
Адрес *:	E-mail:	
Опросный лист №	Позиция по проекту:	Количество *:
Параметр		
Измеряемый параметр *	Избыточное давление	<input type="checkbox"/>
	Абсолютное давление	<input type="checkbox"/>
	Перепад давления	<input type="checkbox"/>
	Разрежение	<input type="checkbox"/>
	Давление-Разрежение	<input type="checkbox"/>
Измеряемая среда		
Диапазон измерения (шкала прибора) *	от _____ до _____	
Требуемая основная приведенная погрешность измерения	_____	
Температура окружающей среды	от _____ до _____ °С	
Температура измеряемой среды	от _____ до _____ °С	
Рабочее избыточное давление (для датчиков перепада давления) *	_____	
Требования к датчику		
Выходной сигнал *	<input type="checkbox"/> 4-20 мА с цифровым сигналом на базе HART-протокола	
	<input type="checkbox"/> 0-5 мА	
	<input type="checkbox"/> обратный: <input type="checkbox"/> 20-4 мА <input type="checkbox"/> 5-0 мА	
	<input type="checkbox"/> квадратный корень (только для датчиков перепада давления)	
Резьбовое соединение с технологическим процессом:	<input type="checkbox"/> M20x1,5	<input type="checkbox"/> ниппель с накидной гайкой Материал ниппеля: _____
	<input type="checkbox"/> К 1/2"	<input type="checkbox"/> наружная резьба
	<input type="checkbox"/> К 1/4"	
	<input type="checkbox"/> 1/2"-14 NPT	
<input type="checkbox"/> 1/4"-18 NPT	<input type="checkbox"/> внутренняя резьба	
Электрическое подключение	<input type="checkbox"/> электрический разъем (вилка 2РМГ14, розетка 2РМ14)	
	<input type="checkbox"/> электрический разъем (вилка 2РМГ22, розетка 2РМ22)	
	<input type="checkbox"/> штепсельный разъем DIN	
	Кабельный ввод:	
	<input type="checkbox"/> полиамид	<input type="checkbox"/> нержавеющая сталь
	<input type="checkbox"/> никелированная латунь	<input type="checkbox"/> не требуется
		<input type="checkbox"/> небронированный кабель
		<input type="checkbox"/> бронированный кабель
Требования к исполнению датчика		
Исполнение по взрывозащите	<input type="checkbox"/> взрывонепр. оболочка (Ex d) <input type="checkbox"/> искробезопасная цепь (Ex i)	
	<input type="checkbox"/> общепромышленное	
Дополнительные опции		
<input type="checkbox"/> встроенный ЖК-индикатор	<input type="checkbox"/> клапанный блок	Серия _____
<input type="checkbox"/> кронштейн для крепления датчика на трубе ø50 мм		Количество вентиляей _____
<input type="checkbox"/> кронштейн для установки датчика на плоской поверхности		<input type="checkbox"/> кронштейн для крепления клапанного блока на трубе ø50 мм
<input type="checkbox"/> в сборе с клапанным блоком		
Поставка датчика с фланцами уровня (ГОСТ 12815, исп. 2), материал – нерж. сталь	<input type="checkbox"/> Ду50	<input type="checkbox"/> Ду80
Примечания:		



## Интеллектуальные датчики давления Метран-150 исполнения АС

Новое поколение датчиков  
давления для применения на  
объектах атомной энергетики!



- Измеряемые среды: газ, жидкость, пар
- Температура окружающей среды: -40...80 С
- Выходной сигнал:  
4-20 мА с HART-протоколом; 0-5 мА
- Основная приведенная погрешность  
до  $\pm 0.075\%$ ; опции до  $\pm 0.2\%$ ;  $\pm 0.5\%$
- Группа размещения – 3, 4  
в соответствии с ОТТ 08042462
- Группа условий эксплуатации - 1.3, 1.4, 2.1  
в соответствии с СТО 1.1.1.07.001.0675
- Группа назначения - 1, 2, 3  
в соответствии с ОТТ 08042462
- Класс безопасности - 2, 3, 4  
в соответствии с ОПБ 88/97
- Категории сейсмостойкости - 1 по НП-031-01
- Группа по безотказности – 1
- Группа по способу монтажа – Б  
в соответствии с ГОСТ 29075
- Степень защиты от воздействия пыли и воды IP66
- Внесены в Госреестр средств измерений под  
№ 32854-09, свидетельство об утверждении типа  
№ 34868

Датчики давления серии Метран-150 исполнения АС предназначены для непрерывного преобразования значения измеряемого параметра (абсолютного, избыточного давления, разности давлений) в унифицированный токовый выходной сигнал и/или цифровой сигнал на базе HART-протокола в системах автоматического управления, контроля и регулирования технологических процессов на объектах атомной энергетики.

Лицензия на право конструирования для АС  
№ УО-11-101-1624 от 25.09.2009 г.

Датчики соответствуют требованиям ТУ 4212-022-51453097-2006, приложение Т, ГОСТ 22520, ГОСТ Р 52931, СТО 1.1.1.07.001.0675, ОТТ 08042462, ОПБ88/97, специальным условиям поставки оборудования, приборов, материалов и изделий для объектов атомной энергетики.

Межповерочный интервал – 4 года.

Гарантийный срок со дня ввода в эксплуатацию - 3 года.

Средний срок службы - не менее 15 лет.

Средняя наработка на отказ - не менее 270 000 ч.

## УСТРОЙСТВО И ПРИНЦИП ДЕЙСТВИЯ

Датчик состоит из сенсорного модуля и электронного преобразователя. Сенсор состоит из измерительного блока и платы аналого-цифрового преобразователя (АЦП). Давление подается в камеру измерительного блока, преобразуется в деформацию чувствительного элемента и изменение электрического сигнала.

**Датчики Метран-150 АС фланцевого исполнения (CD, CG).** Измерительный блок датчиков этих моделей состоит из корпуса 1 и емкостной измерительной ячейки Rosemount 2. Емкостная ячейка изолирована механически, электрически и термически от измеряемой и окружающей сред. Измеряемое давление передается через разделительные мембраны 3 и разделительную жидкость 4 к измерительной мембране 5, расположенной в центре емкостной ячейки. Воздействие давления вызывает изменение положения измерительной мембраны 5, что приводит к появлению разности емкостей между измерительной мембраной и пластинами конденсатора 6, расположенным по обеим сторонам от

измерительной мембраны. Разность емкостей измеряется АЦП и преобразуется электронным преобразователем в выходной сигнал.

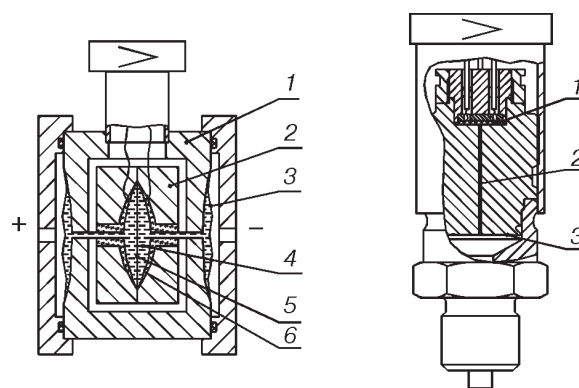
**Датчики Метран-150 АС штуцерного исполнения (TG, TA).** В измерительных блоках моделей TG, TA используется тензорезистивный тензомодуль на кремниевой подложке. Чувствительным элементом тензомодуля является пластина 1 из кремния с пленочными тензорезисторами (структура КНК - кремний на кремнии). Давление через разделительную мембрану 3 и разделительную жидкость 2 передается на чувствительный элемент тензомодуля. Воздействие давления вызывает изменение положения чувствительного элемента, при этом изменяется электрическое сопротивление его тензорезисторов, что приводит к разбалансу мостовой схемы. Электрический сигнал, образующийся при разбалансе мостовой схемы, измеряется АЦП и подается в электронный преобразователь, который преобразует это изменение в выходной сигнал. В моделях 150TA полость над чувствительным элементом вакууммирована и герметизирована.



150TG, 150TA

150CG, 150CD

Рис. 1.



2а. Фланцевое исполнение.

2б. Штуцерное исполнение.

Рис.2. Схема измерительного блока.

## ОСНОВНЫЕ ТЕХНИЧЕСКИЕ ХАРАКТЕРИСТИКИ

Таблица 1

Модель	Код диапазона	Верхний предел измерений, кПа		Давление перегрузки, МПа
		Pmin	Pmax	
<b>Датчики избыточного давления</b>				
150CG	1	0,25	6,3	10
	2	1,25	63	
	3	5	250	
	4	32	1600	
	5	200	10000	
150TG	1	3,2	160	4
	2	20	1000	
	3	120	6000	10
	4	500	25000	
	5	1600	60000	
<b>Датчики абсолютного давления</b>				
150TA	1	3,2	160	4
	2	20	1000	
	3	120	6000	10
	4	500	25000	

Таблица 2

Модель	Код диапазона	Верхний предел измерений, кПа		Предельно допустимое рабочее избыточное давление, МПа
		Pmin	Pmax	
<b>Датчики разности давлений</b>				
150CD	1	0,25	6,3	10
	2	1,25	63	
	3	5	250	
	4	32	1600	
	5	200	10000	
<b>Датчики разности давлений</b>				
150CD	1	0,25	6,3	25
	2	1,25	63	
	3	5	250	
	4	32	1600	
	5	200	10000	

Примечания:

1. Датчики являются многопределными. При выпуске датчик настраивается на диапазон от 0 до верхнего предела измерений в соответствии с заказом, выбираемого из стандартного ряда значений по ГОСТ 22520, в пределах от Pmin до Pmax, указанных в табл.1 и 2. Настройка датчика на нестандартный диапазон измерений выполняется при заказе опции С1.

2. Датчики модели 150CG с кодом диапазонов 1, 2 могут перенастраиваться в пределах от -Pmax до Pmax. Датчики модели 150CG с кодом диапазонов с кодами диапазонов 3, 4, 5 могут перенастраиваться в пределах от -97,85 кПа до Pmax, при этом предполагается, что атмосферное давление равно 101,3 кПа. Датчики модели 150TG могут перенастраиваться в пределах от -101,3 кПа до Pmax, при этом предполагается, что атмосферное давление равно 101,3 кПа.

### ● Выходные сигналы

Датчики выпускаются с двумя типами выходного сигнала:  
 - **4-20 мА с протоколом HART** (код выходного сигнала **A**);  
 - **0-5 мА** (код выходного сигнала **B**).

Датчик имеет программируемую характеристику выходного сигнала в соответствии с функцией преобразования входной величины: линейную (линейно-возрастающую или линейно-убывающую) или по закону квадратного корня.

По умолчанию датчики выпускаются настроенными на линейно-возрастающую характеристику.

В процессе эксплуатации в датчике потребителем может быть установлена любая характеристика выходного сигнала.

● **Время включения датчика**, измеряемое как время от включения питания датчика до установления выходного сигнала с погрешностью не более 5% от установленного значения, должно быть не более 2 с при минимальном времени демпфирования.

● **Датчик имеет электронное демпфирование выходного сигнала**, характеризующееся временем усреднения результатов измерений ( $t_d$ ). Значение времени демпфирования устанавливается потребителем при настройке. Датчик поставляется настроенным на значение 0,5 с - для моделей 150CD, 150CG, 150TA, 150TG. Значение времени демпфирования выбирается из ряда: 0,045; 0,5; 1,2; 2,5; 5; 10; 20; 40 с. Настройка времени демпфирования определяется пользователем при заказе опции С1 с указанием его в листе настройки.

● **Стабильность** датчиков, выраженная в процентах от диапазона измерений, должна быть не хуже  $\pm 0,2\%$  от  $P_{max}$  за 2 года, где  $P_{max}$  – максимальный верхний предел измерений (таблицы 1-2). Техническое обслуживание должно проводиться не чаще 1 раза за 12 месяцев.

● **Пределы допускаемой основной приведенной погрешности**  $\gamma$  датчиков, выраженные в % от диапазона измерений, не превышают значений  $\pm \gamma$ , приведенных в табл.3.

Таблица 3

Модель датчика	Код диапазона	Исполнение по пределам погрешности	Пределы допускаемой основной приведенной погрешности, $\pm \gamma$ , %				
			$P_{в} \geq \frac{P_{max}}{2}$	$\frac{P_{max}}{2} > P_{в} \geq \frac{P_{max}}{5}$	$\frac{P_{max}}{5} > P_{в} \geq \frac{P_{max}}{10}$	$\frac{P_{max}}{10} > P_{в} \geq \frac{P_{max}}{15}$	$P_{в} < \frac{P_{max}}{15}$
150CD 150CG	1	Обычное	0,1				$0,025 + 0,005 P_{max}/P_{в}$
		Опция РА	0,2			$0,1 + 0,01 P_{max}/P_{в}$	
		Опция РС	0,5			$0,25 + 0,025 P_{max}/P_{в}$	
150CD 150CG	2-5	Обычное	0,075			$0,025 + 0,005 P_{max}/P_{в}$	
		Опция РА	0,2			$0,1 + 0,01 P_{max}/P_{в}$	
		Опция РС	0,5			$0,25 + 0,025 P_{max}/P_{в}$	
150TG <sup>(1)</sup> 150TA	2-4	Обычное	0,075			$0,0075 P_{max}/P_{в}$	
		Опция РА	0,2			$0,02 P_{max}/P_{в}$	
		Опция РС	0,5			$0,05 P_{max}/P_{в}$	
150TA	1	Обычное	0,075			$0,013 P_{max}/P_{в}$	
		Опция РА	0,2			$0,025 P_{max}/P_{в}$	
		Опция РС	0,5			$0,05 P_{max}/P_{в}$	
150TG	5	Обычное, опции РА, РС	0,075; 0,2; 0,5		-		

<sup>(1)</sup> Дополнительно добавляется код диапазона 1.

$P_{max}$  - максимальный верхний предел измерений, указанный в табл. 1-2;

$P_{в}$  - верхний предел или диапазон измерений, на который настроен датчик.

### ЭКСПЛУАТАЦИОННЫЕ ХАРАКТЕРИСТИКИ

● Датчики устойчивы к воздействию атмосферного давления от 84,0 до 106,7 кПа (группа исполнения Р1 по ГОСТ Р 52931).

● Датчики в зависимости от климатического исполнения по ГОСТ 15150 устойчивы к воздействию температуры окружающего воздуха, в рабочем диапазоне температур:

УХЛ3.1 5...70°C;  
 У2 -40...80°C;  
 Т3 -25...80°C.

● Датчики устойчивы к воздействию относительной влажности окружающего воздуха 100 % при температуре плюс 35°C и более низких температурах с конденсацией влаги.

Степень защиты датчиков от воздействия пыли и воды IP66 по ГОСТ 14254.

● Температуры измеряемой среды на входе в датчик -40...120°C. Для снижения температуры измеряемой среды в рабочей полости датчика рекомендуется использовать специальные устройства (удлиненные импульсные линии, разделительные сосуды и т.д.).

● Датчики модели 150CD выдерживают воздействие односторонней перегрузки предельно допускаемым рабочим избыточным давлением (табл.2) в равной мере как со стороны плюсовой, так и минусовой полости.

● Датчики моделей 150CG, 150TG, 150TA выдерживают воздействие перегрузки давлением, указанным в табл.1.

● Датчики соответствуют группе 1, 2 по устойчивости к синусоидальным вибрационным воздействиям согласно ОТТ 08042462 и СТО 1.1.1.07.001.0675:

- группе 1, ускорение 19,6 м/с<sup>2</sup> (2g), частота 1-120 Гц, амплитуда перемещений 1 мм до 22 Гц для моделей 150TG, 150TA;

- группе 2, ускорение 9,8 м/с<sup>2</sup> (1g), частота 1-120 Гц, амплитуда перемещений 1 мм до 16 Гц для моделей 150CD, 150CG.

● Датчики соответствуют **нормам помехозащиты**, установленным для класса Б в соответствии с ГОСТ Р 51318.22.

● Датчики имеют встроенный блок защиты от переходных процессов в линии связи, вызванных разрядами молний, работой сварочного оборудования.

- Датчики соответствуют требованиям помехоустойчивости, установленным в ГОСТ Р 50746 для IV группы исполнения, при воздействии помех:
  - по ГОСТ Р 51317.4.4 степень жесткости испытаний 3 и 4;
  - по ГОСТ Р 51317.4.6 степень жесткости испытаний 3;
  - по ГОСТ Р 51317.4.2 степень жесткости испытаний 4;
  - по ГОСТ Р 50648, ГОСТ Р 50649, ГОСТ Р 50652 степень жесткости испытаний 5;
  - по ГОСТ Р 51317.4.3 в полосе частот 80-1000 МГц – степень жесткости испытаний 3; 800-960, 1400-2000 МГц - степень жесткости испытаний 4;
  - по ГОСТ Р 51317.4.5 степень жесткости испытаний 2 и 3.
- Критерий качества функционирования при испытаниях на помехоустойчивость А по ГОСТ Р 50746.
- Уровень ВЧ-пульсаций в полосе частот свыше 5 кГц и амплитуда импульсов выходного сигнала длительностью менее 100 мс при воздействии электромагнитных помех не нормируются.

- Датчики:
  - **устойчивы к воздействию сейсмических нагрузок** в 8 баллов на высоте 41,1 м;
  - **пожаробезопасны** (вероятность возникновения пожара от датчика не превышает 10-6 год в соответствии с ГОСТ 12.1.004 как в нормальных, так и аварийных режимах работы);
  - **устойчивы к воздействию факторам для групп размещения 3** в соответствии с приложением 2 к ОТТ 08042462 и **групп условий эксплуатации 1.3, 1.4, 2.1** в соответствии с приложением А СТО 1.1.1.07.001.0675;
  - стойки к механическим воздействиям, вызванным ударом падающего самолета и воздушной ударной волной;
  - устойчивы к воздействию ионизирующего излучения с поглощенной дозой  $\gamma$ -излучения за 10 лет до 6 Гр ( $0,6 \cdot 10^3$  рад) и за 15 лет до 9 Гр ( $0,9 \cdot 10^3$  рад) при мощности поглощенной дозы не более  $2,78 \cdot 10^4$  Гр/с ( $100$  рад/ч);
  - устойчивы к объемной активности радиоактивного вещества  $7,4 \cdot 10^7$  Бк/м<sup>3</sup>.

#### ● Влияющие воздействия

Дополнительная погрешность датчиков, вызванная изменением температуры окружающего воздуха в рабочем диапазоне температур, выраженная в процентах от диапазона измерений, на каждые 10°C, не превышает значений  $\pm\gamma_r$ , приведенных в табл.4.

Таблица 4

Модель датчика	Код диапазона измерений	Дополнительная температурная погрешность на каждые 10°C, $\pm\gamma_r$ , %		
		Стандартное исполнение	Код РА	Код РС
150CD 150CG	1	0,05+0,06Pmax/Pв	0,05+0,08Pmax/Pв	
	2-5	0,02+0,03Pmax/Pв	0,02+0,04Pmax/Pв	
150TG 150TA	1	(0,02+0,03Pmax/Pв) для Pв $\geq$ Pmax/10 (0,06+0,03Pmax/Pв) для Pв<Pmax/10	(0,02+0,05Pmax/Pв) для Pв $\geq$ Pmax/10 (0,06+0,05Pmax/Pв) для Pв<Pmax/10	
	2-4	0,02+0,03Pmax/Pв	0,02+0,04Pmax/Pв	
150TG	5	0,05+0,05Pmax/Pв	0,05+0,065Pmax/Pв	

Pmax - максимальный верхний предел измерений, указанный в табл. 1-2;

Pв - верхний предел или диапазон измерений, на который настроен датчик.

Дополнительная погрешность датчиков, вызванная воздействием электромагнитных помех, вибрации и т.д., выраженная в процентах от диапазона измерений, не превышает значений, приведенных в табл.5.

Таблица 5

Воздействие	Дополнительная погрешность, выраженная в % от диапазона изменения выходного сигнала	Модели датчиков
Изменение рабочего избыточного давления от нуля до предельно допустимого и от предельно допустимого до нуля	$\gamma_p = K_p \cdot P_{раб} \cdot (P_{max}/P_v)$ где $K_p^* = \pm 0,065\%/1\text{МПа}$ $K_p^* = \pm 0,015\%/1\text{МПа}$ для $P_{раб} \leq 16\text{ МПа}$ $K_p^* = \pm 0,05\%/1\text{МПа}$ для $P_{раб} > 16\text{ МПа}$ $K_p^* = \pm 0,025\%/1\text{МПа}$ для $P_{раб} \leq 16\text{ МПа}$ $K_p^* = \pm 0,075\%/1\text{МПа}$ для $P_{раб} > 16\text{ МПа}$ $K_p^* = \pm 0,015\%/1\text{ МПа}$ для $P_{раб} \leq 16\text{ МПа}$ $K_p^* = \pm 0,075\%/1\text{МПа}$ для $P_{раб} > 16\text{МПа}$	150CD
		Код диапазона измерений 1
		Код диапазона измерений 2, 3
		Код диапазона измерений 4
		Код диапазона измерений 5
	*Для датчиков с кодом РА, РС значения $K_p$ увеличиваются в 1,5 раза	
Электромагнитные помехи: - воздействие радиочастотного электромагнитного поля по ГОСТ Р 51317.4.3 - остальные воздействия	$\pm 0,1\%$ от Pmax – для датчиков без встроенного индикатора; $\pm 0,4\%$ от Pmax – для датчиков со встроенным индикатором (код М5) $\pm 1\%$ от Pmax	Для всех моделей
Вибрация в соответствии с ОТТ 08042462 и СТО 1.1.1.07.001.0675	$\pm 0,25\%$ от Pmax	
Внешнее магнитное поле напряженностью 400 А/м	Не более $\pm 0,1\%$	

Pmax - максимальный верхний предел измерений, указанный в табл. 1-2;

Pв - верхний предел или диапазон измерений, на который настроен датчик;

Pраб - изменение рабочего избыточного давления, МПа.

**ВЗРЫВОЗАЩИЩЕННОСТЬ**

Датчики давления Метран-150 исполнения АС имеют взрывозащищенное исполнение по ГОСТ Р 51330.0, ГОСТ Р 51330.10.

Вид взрывозащиты "искробезопасная электрическая цепь" с уровнем взрывозащиты "особовзрывобезопасный", маркировка по взрывозащите 0ExialICT5X.

**НАСТРОЙКА ДАТЧИКА**

Настройка датчика Метран-150 исполнения АС с кодом выходного сигнала А (4-20 мА с HART) осуществляется по цифровому каналу связи с помощью управляющих устройств, поддерживающих HART-протокол (HART-коммуникатор, HART-модем, HART-мультиплексор и др.) и конфигурационных программ или с помощью встроенного ЖКИ и клавиатуры (опция М5), расположенных под крышкой электронного преобразователя, по символам режимов настройки в соответствии с «Руководством по эксплуатации».

Настройка датчика Метран-150 исполнения АС с кодом выходного сигнала В (0-5 мА) осуществляется только с помощью встроенного ЖКИ и клавиатуры, расположенных под крышкой электронного преобразователя, в соответствии с алгоритмом настройки в «Руководстве по эксплуатации».

Цифровой сигнал от датчиков Метран-150 исполнения АС (код выходного сигнала А) может приниматься и обрабатываться любым HART-устройством, поддерживающим HART-протокол в объеме универсальных и общих команд.

Для датчиков Метран-150 исполнения АС реализованы специальные команды: команда калибровки сенсора, команда чтения уникальных параметров датчика, ввод пароля, чтение состояния вывода на дисплей, запись состояния вывода на дисплей.

HART-коммуникатор Метран-650 и 475, а также конфигурационная программа HART-Master взаимодействуют с датчиками Метран-150 исполнения АС в полном объеме команд (все команды HART-протокола можно разделить на 3 группы: "универсальные", "общие" и "специальные"; универсальные и общие команды поддерживаются всеми HART-совместимыми устройствами).

**ИНДИКАЦИЯ**

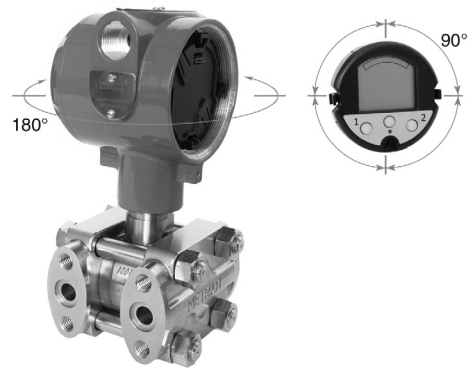
Жидкокристаллическое индикаторное устройство (ЖКИ) и клавиатура располагаются в одном блоке и могут быть установлены в корпусе электронного преобразователя по заказу (код М5); датчики с кодом выходного сигнала В (0-5 мА) поставляются только с кодом М5.

Дисплей индикатора имеет три строки: графическую, матричную и цифровую 4,5 разрядную.

В режиме измерения давления на дисплее индикатора отображаются:

- значение измеряемого давления в цифровом виде в установленных при настройке единицах измерения;
- единицы измерения давления: мм рт.ст., мм вод.ст., бар, кгс/см<sup>2</sup>, кгс/м<sup>2</sup>, Па, кПа, МПа; % от диапазона изменения выходного сигнала;
- предупреждения или диагностические сообщения.

Сообщения на дисплее индикатора формируются по выбору на русском или английском языках. Для удобства считывания показаний индикатор может быть повернут на 360° с фиксацией через 90°. Кроме того, для лучшего обзора ЖКИ и для удобного доступа к двум отделениям электронного преобразователя последний может быть повернут относительно сенсорного блока на угол не более ±180° (см.рис.3).



**Рис.3. Возможность поворота ЖКИ и электронного преобразователя датчика Метран-150 исполнения АС.**

**ДИАГНОСТИКА**

При включении датчика в процессе измерения он выполняет самодиагностику своего состояния. При исправном состоянии на выходе датчика устанавливается ток, соответствующий измеренному давлению. При возникновении неисправности датчик обнаруживает как информационные, так и аварийные ошибки. В случае обнаружения аварийной ошибки при запуске или в процессе работы на выходе датчика устанавливается постоянное значение тока в соответствии с табл.6 и формируется дополнительная информация.

Таблица 6

Выходной сигнал датчика, мА	Критерий неисправности
4-20	Выходной сигнал менее 3,76 мА (низкий уровень) или более 22 мА (высокий уровень)
0-5	Выходной сигнал менее минус 0,075 мА (низкий уровень) или более 5,75 мА (высокий уровень)

Примечание: значение выходного сигнала неисправности может устанавливаться потребителем.

### ЭЛЕКТРОПИТАНИЕ ДАТЧИКА

Электрическое питание датчиков Метран-150 исполнения АС осуществляется от источника питания постоянного тока напряжением:

- 12-42 В - для выходного сигнала 4-20 мА;

- 22-42 В - для выходного сигнала 0-5 мА,

при этом пределы допустимого нагрузочного сопротивления (сопротивления приборов и линии связи) зависят от установленного напряжения питания датчиков и не должны выходить за границы рабочей зоны, приведенной на рис.4 и 5. Электрическое питание датчиков взрывозащищенного исполнения вида «искробезопасная электрическая цепь» осуществляется от искробезопасных цепей барьеров (блоков питания), имеющих вид взрывозащиты "искробезопасная электрическая цепь" с уровнем взрывозащиты искробезопасной электрической цепи "ia" для взрывоопасных смесей подгруппы IIC по ГОСТ Р 51330.11 и пропускающих HART-сигнал, при этом их максимальное выходное напряжение  $U_0 \leq 24$  В, а максимальный выходной ток  $I_0 \leq 120$  мА.

При использовании датчиков взрывозащищенного исполнения вида «искробезопасная электрическая

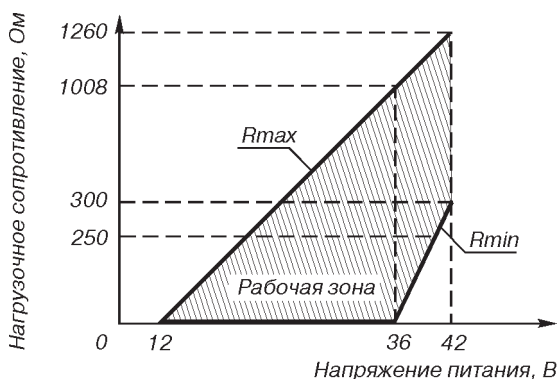
цепь» вне взрывоопасных зон без сохранения свойств взрывозащищенности электрическое питание датчиков допускается осуществлять от источника питания постоянного тока напряжением 12-42 В.

Датчики имеют защиту от обратной полярности напряжения питания.

Требования к источнику питания:

- сопротивление изоляции не менее 20 МОм;
- испытательное напряжение при проверке электрической прочности изоляции 1,5 кВ;
- пульсация выходного напряжения не превышает 0,5% от номинального значения  $U_{вых}$  при частоте гармонических составляющих 500 Гц;
- прерывание питания не более 50 мс;

Для датчиков Метран-150 исполнения АС с кодом выходного сигнала А источник питания должен удовлетворять вышеприведенным требованиям и иметь среднеквадратичное значение шума в полосе частот от 500 Гц до 10 кГц не более 2,2 мВ.



Для работы по HART-протоколу  $R_{min}=250$  Ом

Рис. 4. Выходной сигнал 4-20 мА.

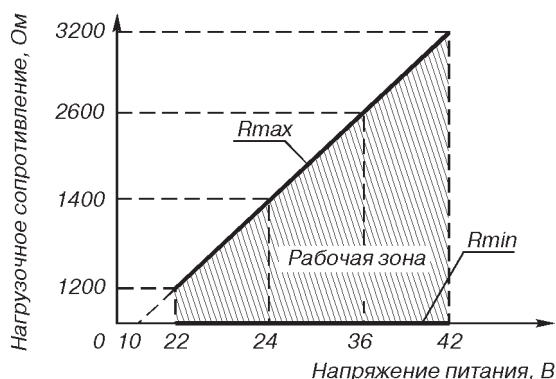


Рис. 5. Выходной сигнал 0-5 мА.

Допускаемые нагрузочные сопротивления датчиков приведены в табл.7.

Таблица 7

Выходной сигнал, мА	Сопротивление нагрузки	
	$R_{min}$ , Ом	$R_{max}$ , Ом
0-5	0	$R_{max} \leq 100(U-10)$
4-20	0 <sup>(1)</sup> при $U \leq 36$ В $R^{(1)min} \geq 50 (U-36)$ при $U > 36$ В	$R_{max} \leq 42(U-12)$

<sup>(1)</sup> Для работы с датчиком по HART-протоколу  $R_{min}=250$  Ом при напряжении питания от 18,5 до 41 В.

#### Примечания:

1. При использовании датчиков Метран-150 исполнения АС с видом взрывозащиты «искробезопасная электрическая цепь» во взрывоопасных зонах выходное сопротивление барьеров (блоков) искрозащиты выбирается из рабочей зоны, приведенной на рис.4, при напряжении питания не выше 24 В. При работе с датчиком по HART-протоколу минимальное выходное сопротивление блока искрозащиты должно быть не менее 250 Ом;

2. U - напряжение питания, В.

#### Потребляемая мощность:

0,8 Вт - с выходным сигналом 4-20 мА; 0,5 Вт - с выходным сигналом 0-5 мА.

При прерывании питания на время не более 50 мс время восстановления выходного аналогового сигнала - не более 35 мс.

Датчики устойчивы к изменениям напряжения питания на  $\pm 25\%$  на время до 100 мс. Напряжение питания при провалах на 25% не должно быть меньше минимального значения, указанного в табл.7.

**ТЕХНОЛОГИЧЕСКОЕ СОЕДИНЕНИЕ**

По заказу, для соединения с измеряемой средой, датчики Метран-150 исполнения АС могут комплектоваться монтажными фланцами и переходниками по табл.8 и 9. По отдельному заказу с датчиком могут быть поставлены одно, двух, трех и пяти-вентильные клапанные блоки. Данные клапанные блоки позволяют: отключать датчик от измеряемой среды, производить продувку импульсной линии через дренажный клапан и подключать портативный калибратор давления для проверки работы датчика на объекте. При заказе датчика с кодом S5 датчик поставляется в сборе с клапанным блоком и производится испытание на герметичность.

**НАДЕЖНОСТЬ**

Средний срок службы датчиков – не менее 15 лет.  
Средняя наработка датчиков на отказ – не менее 270 000 ч.  
Средний срок сохраняемости - не менее 15 лет.  
Суммарное время хранения и применения по назначению не должно превышать среднего срока службы.

**ИНФОРМАЦИЯ ДЛЯ ОФОРМЛЕНИЯ ЗАКАЗА****Датчики разности давлений модели 150CD, избыточного давления модели 150CG**

Таблица 8

Код	Применение	
АС	Для эксплуатации на объектах атомной энергетики	
Модель	Описание изделия	
150CD	Датчик разности давлений	
150CG	Датчик избыточного давления	
Код	Максимальный верхний предел измерений (Pmax), кПа	
	Модель 150CD	Модель 150CG
1	6,3	6,3
2	63	63
3	250	250
4	1600	1600
5	10000	10000
Код	Материал деталей, контактирующих с рабочей средой	
2	Нержавеющая сталь 316	
Код	Материал разделительной мембраны	
2	Нержавеющая сталь 316L	
Код	Материал уплотнительных колец	
1	Резина НО-68-1	
Код	Заполняющая жидкость	
1	Силикон	
Код	Крепежные детали	
L9	Детали из стали 07X16H4Б ГОСТ 23304	
Код	Выходной сигнал	
A	4-20 мА с цифровым сигналом на базе протокола HART	
B	0-5 мА (поставляется только с кодом M5, не применяется для датчиков с кодом IM)	
Код	Класс безопасности по ОПБ 88/97	
2	Класс безопасности 2	
3	Класс безопасности 3	
4	Класс безопасности 4	
Код	Климатическое исполнение по ГОСТ 15150	
t1	УХЛ3.1 (5...70°C)	
t2	У2 (-40...80°C)	
t3	Т3 (-25...80°C)	
Код	Индикация	
M5 <sup>(1)</sup>	Встроенный ЖКИ	
Код	Для специального применения	
IM	Сертификация искробезопасности 0ExialICT5	
Код	Встроенные клапанные блоки	
S5*	Поставляется с установленным клапанным блоком	

Продолжение таблицы 8

<b>Код</b>	<b>Монтажные части</b>
D1	Монтажный фланец с резьбовым отверстием К1/4 (материал – нержавеющая сталь 316)
D2	Монтажный фланец с резьбовым отверстием К1/2 (материал – нержавеющая сталь 316)
D5	Монтажный фланец с ниппелем и накидной гайкой М20 1,5 для соединения по наружному диаметру трубы 14 мм (материал монтажного фланца – нержавеющая сталь 316, материал накидной гайки – углеродистая сталь по ГОСТ 1050 с покрытием)
D6	Монтажный фланец с ниппелем для соединения по наружному диаметру трубы 14 мм (материал монтажного фланца – нержавеющая сталь 316)
<b>Код</b>	<b>Материал ниппеля</b>
2	Сталь 12Х18Н10Т
4	Углеродистая сталь по ГОСТ 1050 с покрытием
<b>Код</b>	<b>Монтажные кронштейны</b>
B1	Монтажный кронштейн для крепления датчика на трубе диаметром 50 мм (материал – углеродистая сталь с покрытием)
B4	Монтажный кронштейн для крепления датчика на трубе диаметром 50 мм (материал – сталь 12Х18Н10Т)
<b>Код</b>	<b>Дополнительные опции</b>
C1	Настройка датчика по заказу потребителя (необходимо заполнить лист параметров настройки)
SC	Штепсельный разъем: вилка 2РМГ14Б4Ш1Е2Б ГЕО.364.140 ТУ (розетка 2РМ14КПН4Г1В1 ГЕО.364.126 ТУ)
SC2	Штепсельный разъем: вилка 2РМГ22Б4Ш3В1 ГЕО.364.140 ТУ (розетка 2РМ22КПН4Г3В1 ГЕО.364.126 ТУ)
KXX	Кабельный ввод (применяется только для класса безопасности 4). Коды по разделу каталога “Кабельные вводы”
PA	Предел допускаемой основной погрешности 0,2 %
PC	Предел допускаемой основной погрешности 0,5 %
J5	Накладка для защиты параметров настройки датчика (применяется для датчиков с кодом М5)
ST	Маркировочная табличка по заказу потребителя (требуется указать в заказе код С1 и заполнить лист параметров настройки)

<sup>(1)</sup> Для настройки параметров, калибровки, выбора режима работы датчика с сигналом 4-20 мА без встроенного индикатора должен использоваться HART-коммуникатор или программа HART-Master.

#### Датчики избыточного давления модели 150TG и абсолютного давления модели 150ТА

Таблица 9

<b>Код</b>	<b>Применение</b>	
АС	Для эксплуатации на объектах атомной энергетики	
<b>Модель</b>	<b>Описание изделия</b>	
150TG	Датчик избыточного давления	
150ТА	Датчик абсолютного давления	
<b>Код</b>	<b>Максимальный верхний предел измерений (Рmax), кПа</b>	
	<b>Модель 150TG</b>	<b>Модель 150ТА</b>
1	160	160
2	1000	1000
3	6000	6000
4	25000	25000
5	60000	-
<b>Код</b>	<b>Технологическое соединение</b>	
2G	М20х1,5	
<b>Код</b>	<b>Материал разделительной мембраны</b>	<b>Материал деталей, контактирующих с рабочей средой</b>
2	Нержавеющая сталь 316	Нержавеющая сталь 316
<b>Код</b>	<b>Заполняющая жидкость</b>	
1	Силиконовое масло	
<b>Код</b>	<b>Выходной сигнал</b>	
A	4-20 мА с цифровым сигналом на базе протокола HART	
B	0-5 мА (поставляется только с кодом М5, не применяется для датчиков с кодом IM)	
<b>Код</b>	<b>Класс безопасности по ОПБ 88/97</b>	
2	Класс безопасности 2	
3	Класс безопасности 3	
4	Класс безопасности 4	
<b>Код</b>	<b>Климатическое исполнение по ГОСТ 15150</b>	
t1	УХЛ3.1 (5...70°С)	
t2	У2 (-40...80°С)	
t3	Т3 (-25...80°С)	

Продолжение таблицы 9

Код	Индикация
M5 <sup>(1)</sup>	Встроенный ЖКИ
<b>Код</b>	<b>Для специального применения</b>
IM	Сертификация искробезопасности OExialICT5
<b>Код</b>	<b>Встроенные клапанные блоки</b>
S5*	Поставляется с установленным клапанным блоком
<b>Код</b>	<b>Монтажные части (только для кода технологического соединения 2G)</b>
2F	Ниппель с накидной гайкой M20 1,5 (материал накидной гайки – углеродистая сталь по ГОСТ 1050 с покрытием, материал уплотнительной прокладки – сталь 12X18H10T)
<b>Код</b>	<b>Материал ниппеля</b>
2	Сталь 12X18H10T
4	Углеродистая сталь по ГОСТ 1050 с покрытием
<b>Код</b>	<b>Монтажные кронштейны</b>
B1	Монтажный кронштейн для крепления датчика на панели или трубе (материал – углеродистая сталь с покрытием)
<b>Код</b>	<b>Дополнительные опции</b>
C1	Настройка датчика по заказу потребителя (необходимо заполнить лист параметров настройки)
SC	Штепсельный разъем: вилка 2PMГ14Б4Ш1Е2Б ГЕО.364.140 ТУ (розетка 2PM14КПН4Г1В1 ГЕО.364.126 ТУ)
SC2	Штепсельный разъем: вилка 2PMГ22Б4Ш3В1 ГЕО.364.140 ТУ (розетка 2PM22КПН4Г3В1 ГЕО.364.126 ТУ)
KXX	Кабельный ввод (применяется только для класса безопасности 4). Коды по разделу каталога “Кабельные вводы”
PA	Предел допускаемой основной погрешности 0,2 %
<b>Код</b>	<b>Дополнительные опции</b>
PC	Предел допускаемой основной погрешности 0,5 %
J5	Накладка для защиты параметров настройки датчика
ST	Маркировочная табличка по заказу потребителя (требуется указать в заказе код C1 и заполнить лист параметров настройки)

\* Клапанный блок оформляется отдельной строкой заказа. При заказе датчика с кодом S5 монтажный кронштейн (код B1, B4) указывается в строке заказа датчика; монтажные части указываются в строке заказа клапанного блока. Датчик поставляется в сборе с клапанным блоком, в паспорте делается отметка о проведении испытаний на герметичность сборки “датчик - клапанный блок”. Номенклатуру поставляемых клапанных блоков необходимо уточнять при заказе.

<sup>(1)</sup> Для настройки параметров, калибровки, выбора режима работы датчика с сигналом 4-20 мА без встроенного индикатора должен использоваться HART-коммуникатор или программа HART-Master.

Примечания к таблицам 8, 9:

1. По умолчанию датчики выпускаются из производства, настроенные на диапазон от 0 до Pmax. По заказу потребителя датчик может быть настроен на диапазон измерений из стандартного ряда значений по ГОСТ 22520, не выходящий за крайние значения, предусмотренные для данной модели (табл. 1 и 2). В этом случае значение нижнего и верхнего предела измерений и единицы измерения указывается в строке заказа после кода диапазона (см. пример условного обозначения датчика при заказе). Настройка датчика на нестандартный диапазон осуществляется при заказе опции C1 (после согласования).

2. Датчики поставляются с Госповеркой.

#### ПРИМЕРЫ УСЛОВНОГО ОБОЗНАЧЕНИЯ ДАТЧИКОВ ПРИ ЗАКАЗЕ

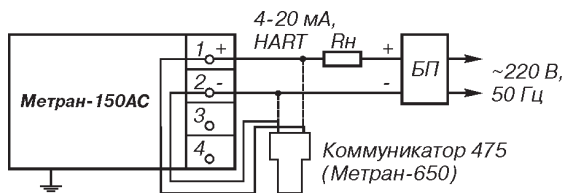
Метран-150 АС 150CD2 (0 – 40) кПа 2 2 1 1 L3 A 2 t1 M5 D5 4 B1 SC2 PA J5

Метран-150 АС 150CD2 (0 – 40) кПа 2 2 1 1 L3 A 2 t1 M5 IM S5 B1 C1 SC2 PA J5

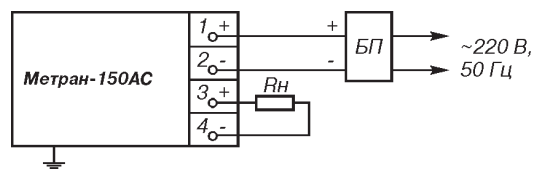
Метран-150 АС 150TG3 (0 – 4) МПа 2G 2 1 A 2 t1 M5 2F 4 B1 SC2 PA J5

Метран-150 АС 150TG3 (0 – 4) МПа 2G 2 1 A 2 t1 M5 IM S5 B1 C1 SC2 PA J5

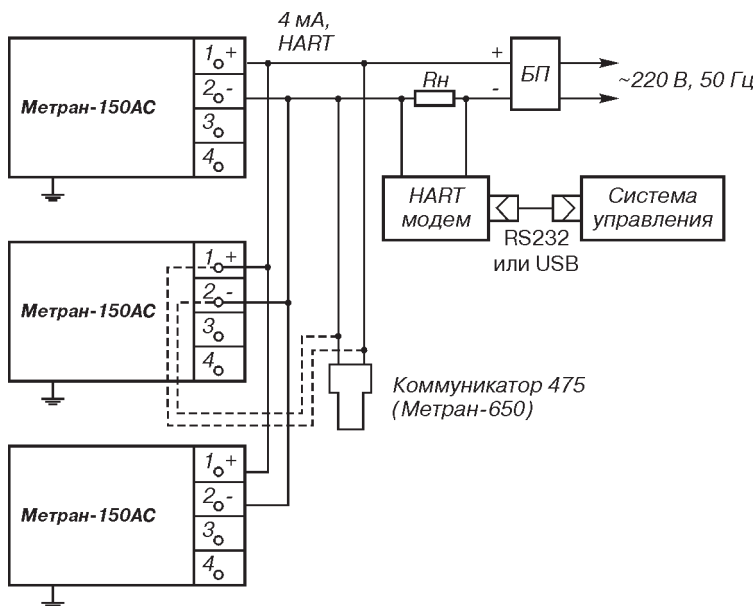
**СХЕМЫ ВНЕШНИХ ЭЛЕКТРИЧЕСКИХ СОЕДИНЕНИЙ ДАТЧИКА**



**Рис.6. Выходной сигнал 4-20 мА (2-х-проводная линия связи).**

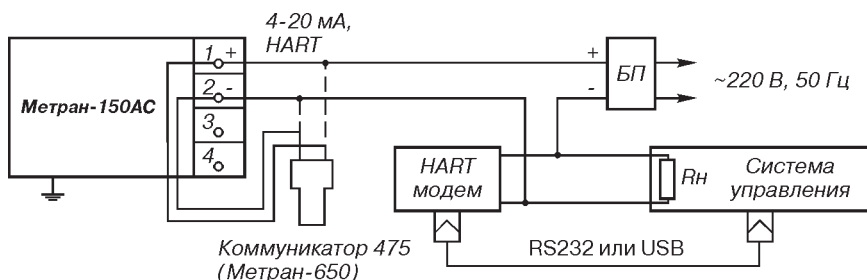


**Рис.7. Выходной сигнал 0-5 мА (4-х-проводная линия связи).**

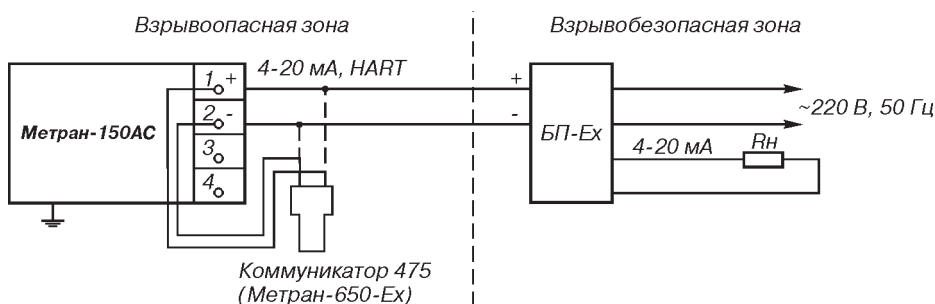


Выходной ток блока питания (БП) должен быть не менее суммарного тока потребления всех датчиков (4 мА на каждый датчик), бросок (максимальное значение) тока потребления в момент включения 25 мА на каждый датчик.

**Рис.8. Многоточечный режим работы.**



**Рис.9. Вариант включения датчика с HART-модемом или HART-коммуникатором.**



**Рис.10. Для датчиков с блоком искрозащиты.**

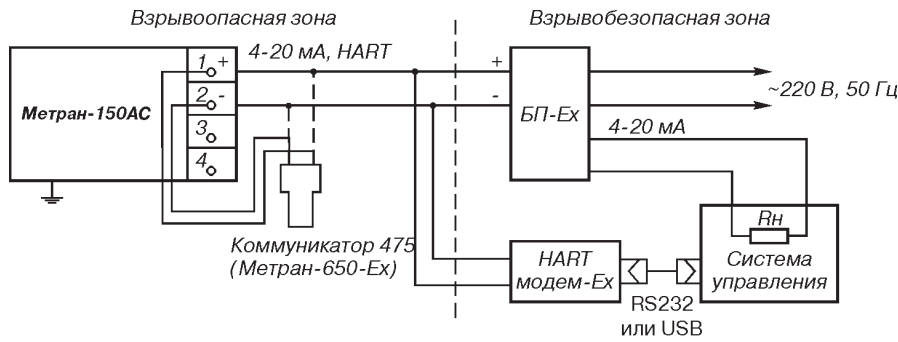


Рис. 11. Вариант включения датчика с искрозащищенным блоком питания с HART- модемом.

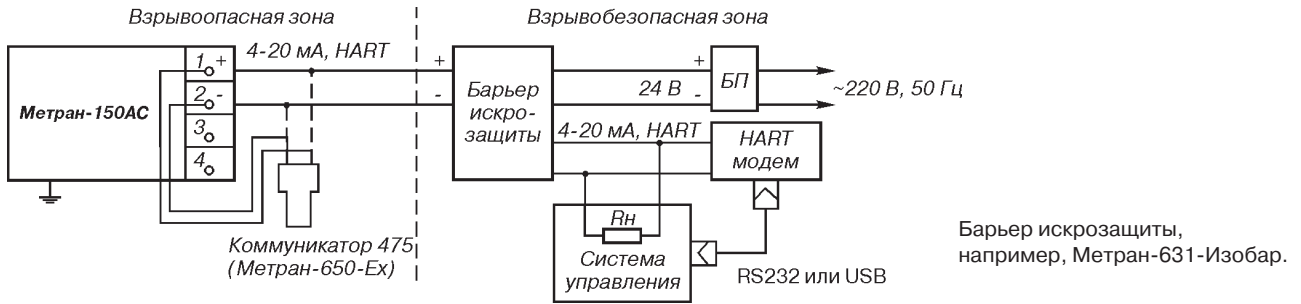


Рис. 12. Датчик с барьером искрозащиты с гальванической развязкой сигнальных цепей и цепей питания.

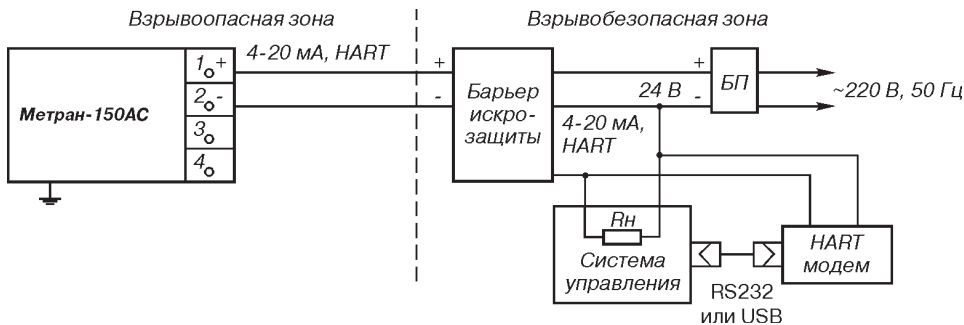


Рис. 13. Датчик с барьером искрозащиты без гальванической развязки сигнальных цепей и цепей питания.

Принятые сокращения в схемах:

**БП** - источник питания постоянного тока;

**БП-Ex** - источник питания постоянного тока взрывозащищенного исполнения;

**Rн** - сопротивление нагрузки или суммарное сопротивление всех нагрузок в системе управления (определяется параметрами барьера - в схемах с барьером искрозащиты или параметрами блока питания - см. табл. 7).

HART-коммуникатор исполнения "Ex" и HART-модем исполнения "Ex" могут быть подключены к любой точке цепи, включая взрывоопасную зону.

**МАССА**

Масса датчика без клапанного блока и комплекта монтажных частей:  
 1,7 кг - модели 150TA, 150TG;  
 3,0 кг - модели 150CD, 150CG.

**ПОВЕРКА**

Межповерочный интервал - 4 года.  
 Методика поверки МИ 4212-012-2006.

**ГАРАНТИЙНЫЕ ОБЯЗАТЕЛЬСТВА**

Гарантийные обязательства - в течение 36 месяцев со дня ввода в эксплуатацию, гарантийный срок хранения 12 месяцев с момента изготовления датчика.

**КОМПЛЕКТ ПОСТАВКИ**

- датчик 1 шт.
- монтажные части (в соответствии с заказом) 1 компл.
- монтажный кронштейн (в соответствии с заказом) 1 компл.
- руководство по эксплуатации 1 экз.
- методика поверки МИ 4212-012-2006 1 экз.
- паспорт 1 экз.
- розетка штепсельного разъема 2РМ14КПН4Г1В1 или 2РМ22КПН4Г1В1 (в соответствии с заказом) 1 шт.
- кабельный ввод\* (в соответствии с заказом, применяется только для класса безопасности 4) 1 шт.
- комплект запасных частей\*\* 1 компл.
- \*\* (кольцо – 2 шт. для моделей 150CD, 150CG; прокладка – 1 шт. для моделей 150TG, 150TA)

По требованию Заказчика за отдельную плату в комплект поставки могут входить запасные части для проведения послегарантийного ремонта в течение срока службы. По требованию Заказчика могут быть поставлены:  
 - кабельный ввод\* или штепсельный разъем (установленный);  
 - клапаный блок (в т.ч. в сборе с датчиком);  
 - HART-коммуникатор Метран-650 или 475;  
 - HART-модем Метран-681 или Метран-682, конфигурационная программа и руководство пользователя программой H-Master.

## УСТАНОВОЧНЫЕ И ПРИСОЕДИНИТЕЛЬНЫЕ РАЗМЕРЫ ДАТЧИКОВ МЕТРАН-150 ИСПОЛНЕНИЯ АС

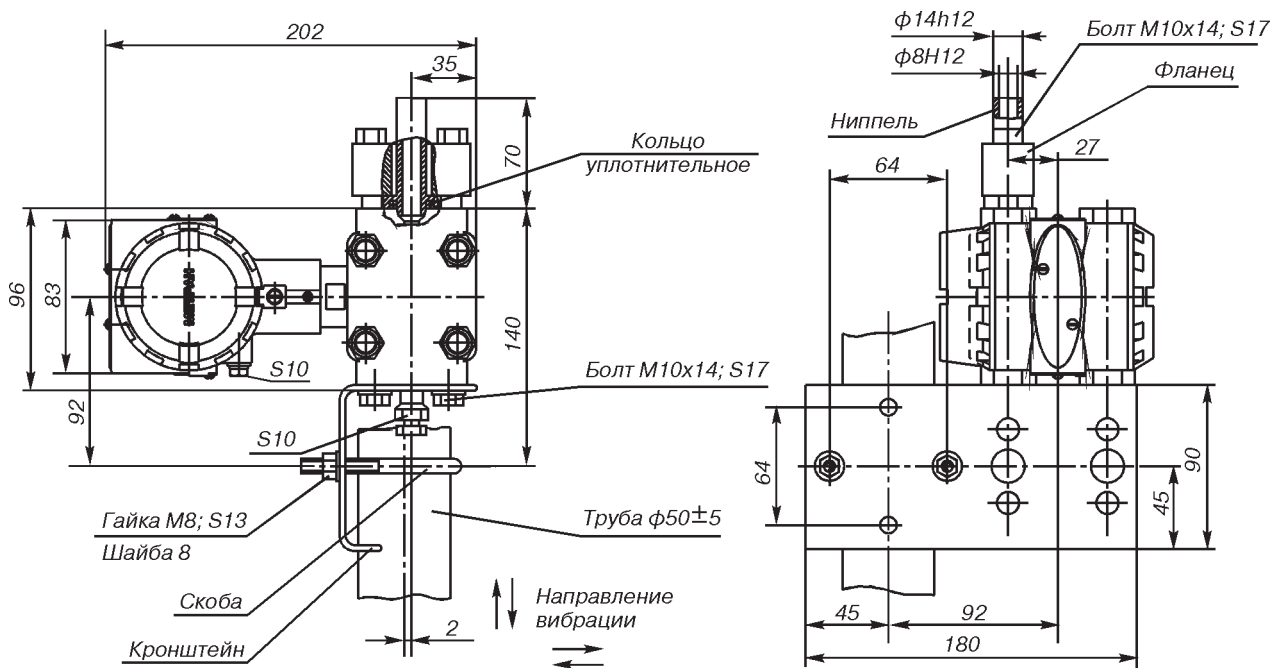


Рис. 14. Датчики мод. 150CG с установленным ниппелем (код D6) и монтажным кронштейном для установки на трубе  $\phi 50$  мм (код B1).

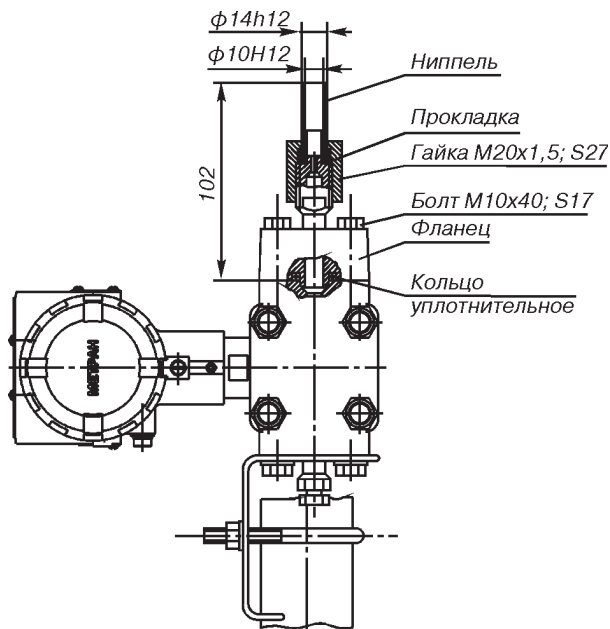


Рис. 15. Датчики мод. 150CG с установленным ниппелем под накладную гайку M20x1,5 (код D5) и монтажным кронштейном для установки на трубе  $\phi 50$  мм (код B1).

Остальное см.рис. 14.

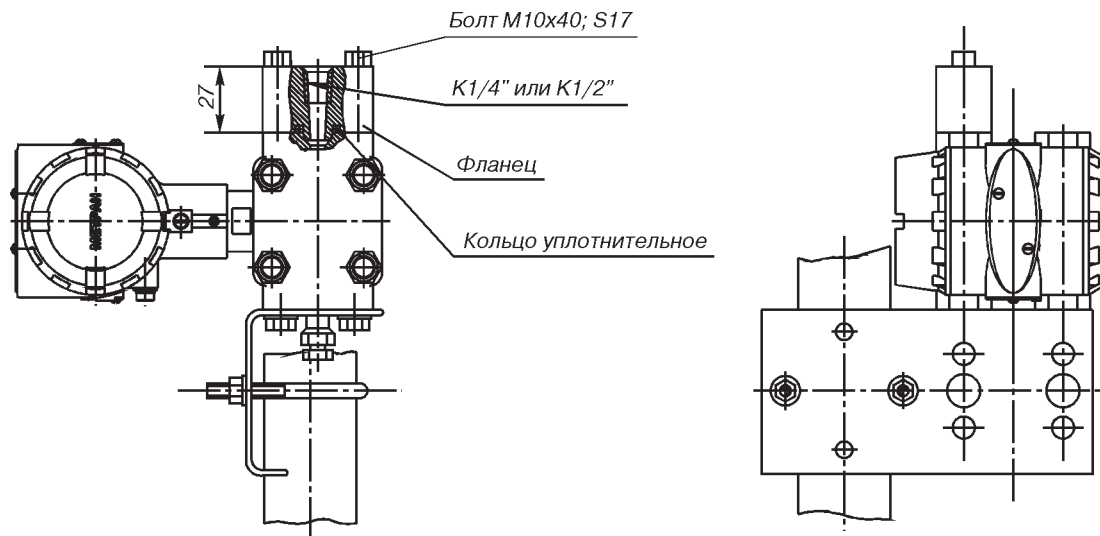


Рис. 16. Датчики мод. 150CG с установленным монтажным фланцем с резьбовым отверстием К1/4" (код D1) или К1/2" (код D2) и монтажным кронштейном для установки на трубе  $\phi 50$  мм (код В1).  
Остальное см.рис. 14.

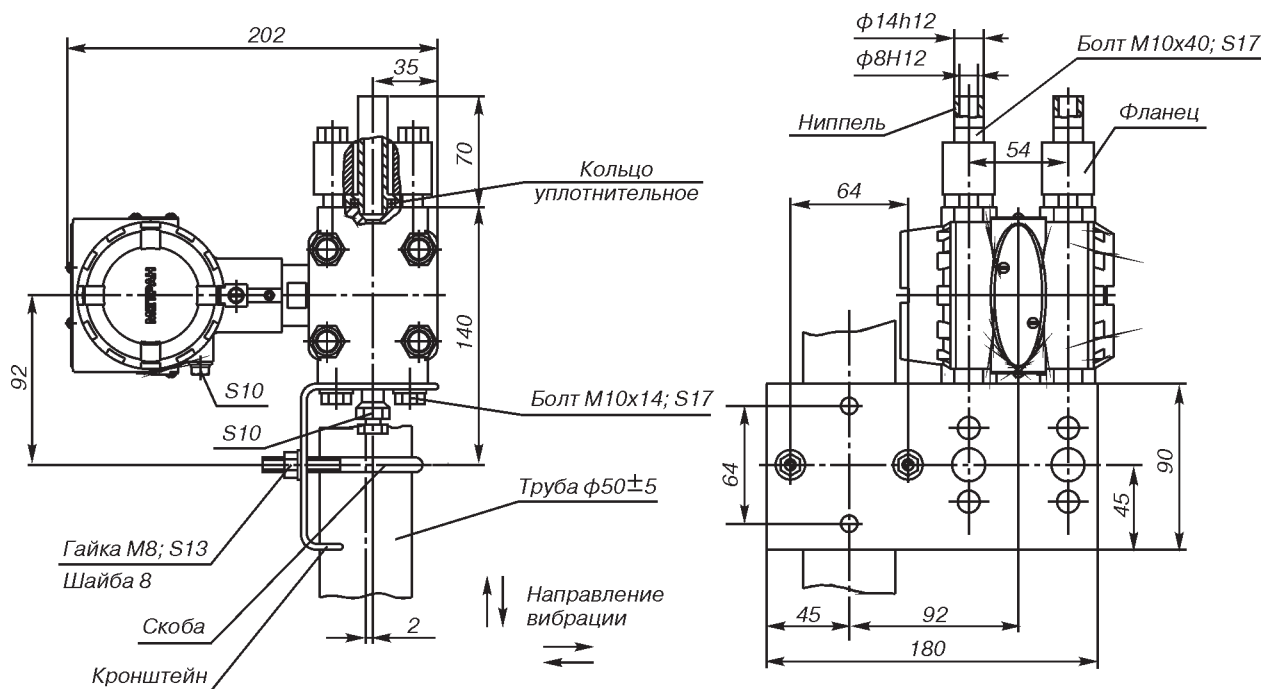
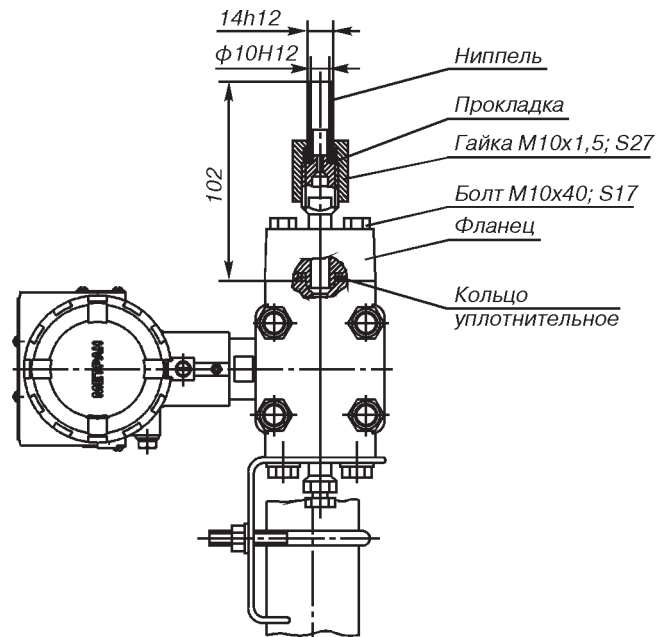
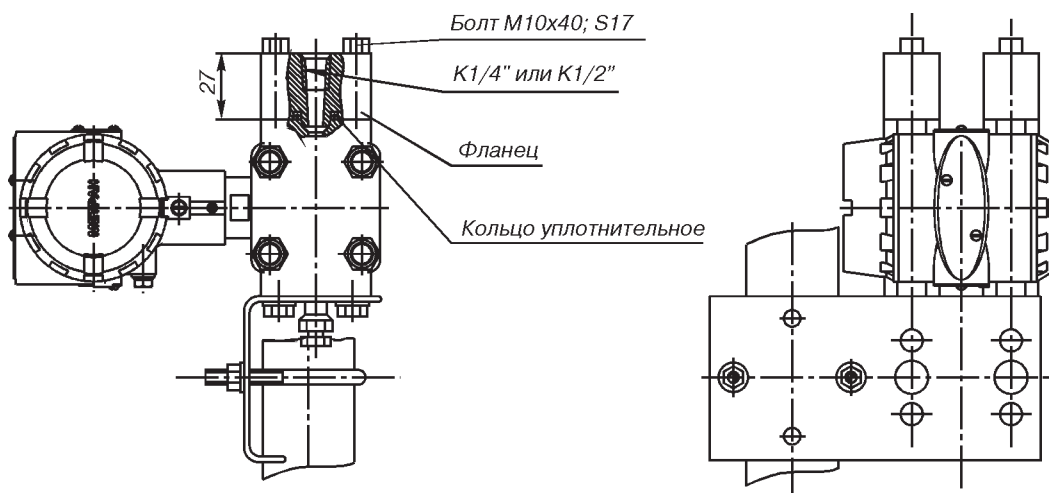


Рис. 17. Датчики мод. 150CD с установленными ниппелями (код D6) и монтажным кронштейном для установки на трубе  $\phi 50$  мм (код В1).



**Рис. 18. Датчики мод. 150CD с установленными ниппелями под накидные гайки M20x1,5 (код D5) и монтажным кронштейном для установки на трубе  $\phi 50$  мм (код B1).**  
Остальное см.рис.17.



**Рис. 19. Датчики мод. 150CD с установленными монтажными фланцами с резьбовым отверстием K1/4" (код D1), или K1/2" (код D2) и монтажным кронштейном для установки на трубе  $\phi 50$  мм (код B1).**  
Остальное см.рис.17

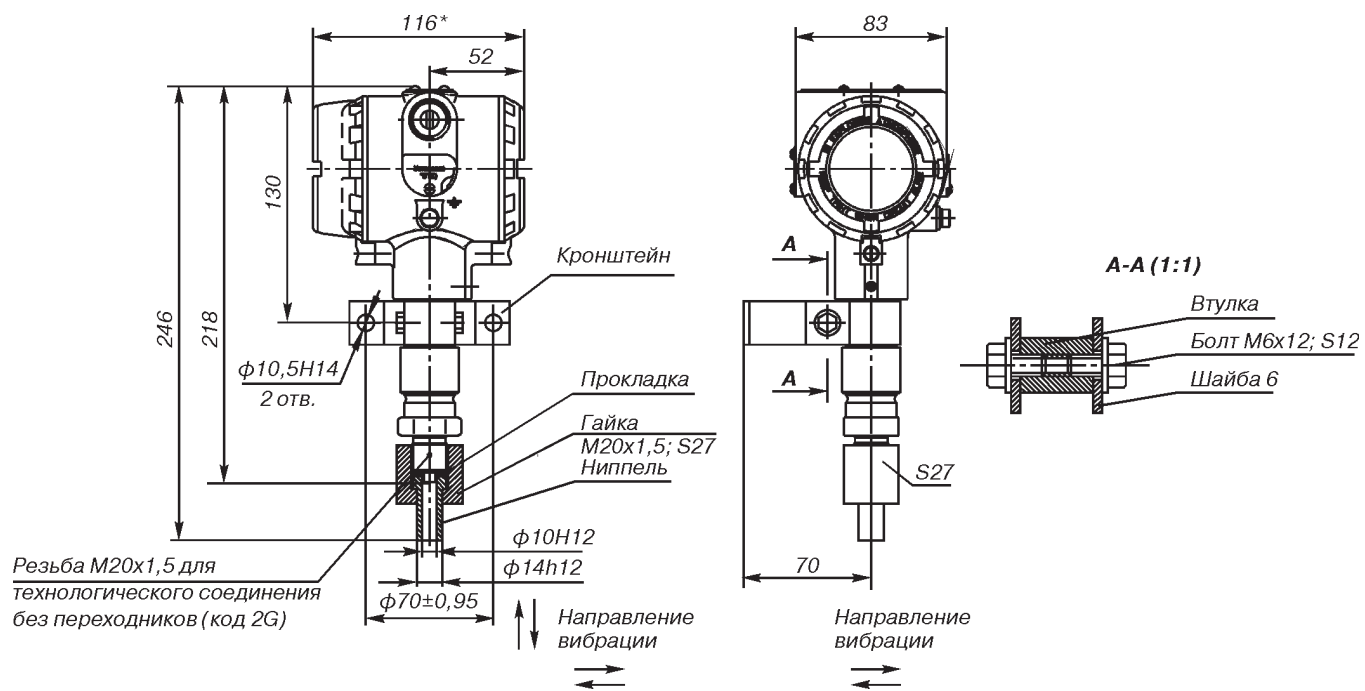


Рис.20. Датчики мод. 150TG, ТА с установленным ниппелем (код 2F) и монтажным кронштейном (код В1).