

Малогабаритные датчики давления Метран-55



- **Измеряемые среды:**
жидкость, пар,
газ (в т.ч. газообразный кислород)
- **Диапазон измеряемых давлений:**
минимальный 0-0,06 МПа;
максимальный 0-100 МПа
- **Выходной сигнал:** 4-20, 0-5 мА
- **Температура окружающего воздуха:**
-40...70 °С
- **Исполнения:**
кислородное;
взрывозащищенное (0ExialICT5X,
0ExialICT4X, 1ExibICT5X, 1ExdsIBT4/H₂X)
- **Интервал между поверками - 3 года**
- **Степень защиты от воздействия пыли и воды:**
IP65
- **Внесены в Госреестр средств измерений под №18375-08, ТУ 4212-009-12580824-2002 (МП)**
- **Санитарно-эпидемиологическое заключение №1021, регистрационный номер №3542 от 31.07.2014**

Малогабаритные датчики Метран-55 предназначены для работы в различных отраслях промышленности, системах автоматического контроля, регулирования и управления технологическими процессами и обеспечивают непрерывное преобразование измеряемых величин избыточного (ДИ), абсолютного (ДА) давления, разрежения (ДВ), давления-разрежения (ДИВ) нейтральных и агрессивных сред в унифицированный токовый выходной сигнал.

Датчик приобрел широкое распространение благодаря простоте конструкции, надежности, малым размерам и эргономичности.

Особенности датчиков давления:

- погрешность измерений $\pm 0,15$; $\pm 0,25$; $\pm 0,5\%$;
- диапазон перенастройки 10:1;
- самодиагностика при запуске;
- встроенный фильтр радиопомех;
- микропроцессорная электроника;
- возможность простой и удобной настройки значений выходного сигнала, соответствующих нижнему и верхнему значениям измеряемого давления, кнопочными переключателями.

ОСНОВНЫЕ ТЕХНИЧЕСКИЕ ХАРАКТЕРИСТИКИ И ПАРАМЕТРЫ

Таблица 1

Тип датчика	Модель	Ряд верхних пределов измерений по ГОСТ 22520, МПа	Код пределов допускаемой основной приведенной погрешности, ±γ%	
Датчики абсолютного давления (ДА)				
Метран-55-ДА	505	0,25; 0,4; 0,6; 1,0; 1,6; 2,5	015, 025, 050	
Метран-55-Ех-ДА	506	1,6; 2,5; 4,0; 6,0; 10,0; 16,0		
Метран-55-Вн-ДА				
Датчики избыточного давления (ДИ)				
Метран-55-ДИ	515	0,25; 0,4; 0,6; 1,0; 1,6; 2,5	015, 025, 050	
Метран-55-Ех-ДИ	516	1,6; 2,5; 4,0; 6,0; 10,0; 16,0		
Метран-55-Вн-ДИ	517	10; 16; 25; 40; 60; 100		
	518	0,06; 0,1; 0,16; 0,25; 0,4; 0,6		
Датчики разрежения (ДВ)				
Метран-55-ДВ	528	0,06	015, 025, 050	
Метран-55-Ех-ДВ				
Метран-55-Вн-ДВ				
Датчики давления-разрежения (ДИВ)				
Метран-55-ДИВ	535	разрежения	избыточного давления	015, 025, 050
Метран-55-Ех-ДИВ		0,06	0,15; 0,3; 0,5; 0,9; 1,5; 2,4	
Метран-55-Вн-ДИВ				

Нижний предел измерений датчиков ДА, ДИ, ДВ равен нулю.

Для датчиков ДИВ значение измеряемого параметра, равное нулю, находится внутри диапазона измерений.

Датчики модели 517 кислородного исполнения не выпускаются.

Датчик может быть перенастроен на любое значение в рамках минимальных и максимальных пределов измерений давления для данной модели, указанных в табл. 1.

• Пределы допускаемой основной приведенной погрешности

Таблица 2

Код пределов допускаемой основной погрешности	Пределы допускаемой основной приведенной погрешности в диапазонах настройки, ±γ, %	
	$P_{max} \geq P \geq P_{max}/6$	$P_{max}/6 > P > P_{max}/10$
015	0,15	0,2
025	0,25	
050	0,5	

Pв - верхний предел (диапазон) измерений, выбранный в соответствии с рядом верхних пределов измерений по ГОСТ 22520, указанных в табл. 1;

Pmax - максимальный верхний предел измерений для данной модели датчика (сумма абсолютных максимальных значений верхних пределов измерений избыточного давления (Pmax) и разрежения (Pmax₍₋₎) для датчиков ДИВ).

• Влияющие воздействия

Таблица 3

Воздействие	Дополнительная погрешность
Изменение температуры окружающего воздуха, на каждые 10°С	Для датчиков с кодом пределов допускаемой основной приведенной погрешности 015 : ±(0,05 + 0,04Pmax/Pв) % Для датчиков с кодом пределов допускаемой основной приведенной погрешности 025, 050 : ±(0,1 + 0,05Pmax/Pв) %
Вибрация	% от диапазона изменения выходного сигнала: $\gamma_f = \pm 0,1 P_{max}/P_{в} \%$

• **Выходной сигнал** 0-5; 4-20 мА - для датчиков общепромышленного исполнения; 4-20 мА - для датчиков с видом взрывозащиты "Ех"

• **Климатическое исполнение** датчиков соответствует УХЛ3.1, У2 или Т3 по ГОСТ 15150 (группы исполнений С3, С4 по ГОСТ 12997 соответственно). Датчики предназначены для работы при температуре окружающей среды, указанной в "Кодах климатического исполнения", табл.5

• Датчики климатического исполнения УХЛ3.1 и У2 **устойчивы к воздействию относительной влажности** окружающего воздуха до (95±3)% при 35°С и более низких температурах без конденсации влаги. Датчики исполнения Т3 устойчивы к воздействию относительной влажности окружающего воздуха 100% при 35°С и более низких температурах с конденсацией влаги

• **Степень защиты датчиков от воздействия пыли и воды** по ГОСТ 14254: **IP65**

• Датчики предназначены для работы при атмосферном давлении от 84,0 до 106,7 кПа и соответствуют группе исполнения **P1** по ГОСТ 12997

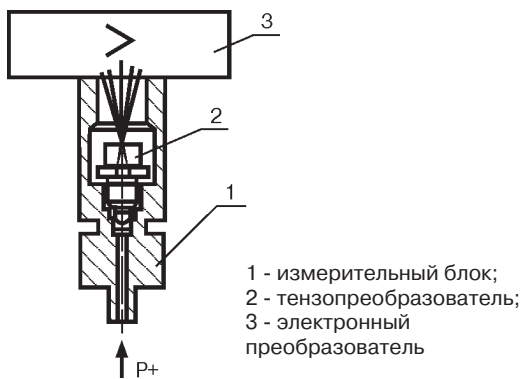
• **По устойчивости к механическим воздействиям** датчики соответствуют виброустойчивому исполнению **V3** по ГОСТ 12997

• Датчики выдерживают **воздействие перегрузки** испытательным давлением в **1,25 раза** большем верхнего предела измерений заказанной модели (без изменения характеристик после воздействия). Датчики с верхним пределом измерений 100 МПа выдерживают **перегрузку** испытательным давлением **110 МПа** (без изменения характеристик после воздействия).

ВЗРЫВОЗАЩИЩЕННОСТЬ

Датчики давления Метран-55 взрывозащищенных исполнений соответствуют требованиям ТР ТС 012/2011, ГОСТ 30852.0-2002 (МЭК 60079-0:1998), ГОСТ 30852.1-2002 (МЭК 60079-1:1998), ГОСТ 30852.10-2002 (МЭК 60079-11:1999), ГОСТ 22782.3-77.
- вид взрывозащиты "взрывонепроницаемая оболочка" с маркировкой по взрывозащите 1ExdSIIBT4/H2X;
- вид взрывозащиты "искробезопасная электрическая цепь" с маркировкой по взрывозащите 0ExialICT5X, 0ExialICT4X или 1ExibICT5X, .

УСТРОЙСТВО И РАБОТА ДАТЧИКА



Датчик давления Метран-55 состоит из преобразователя давления - измерительного блока (ИБ) и электронного преобразователя (ЭП).

Измеряемое давление подается в рабочую полость датчика и воздействует непосредственно на измерительную мембрану тензопреобразователя, вызывая ее прогиб.

Чувствительный элемент - пластина монокристаллического сапфира с кремниевыми пленочными тензорезисторами (структура КНС), соединенная с металлической мембраной тензопреобразователя. Тензорезисторы соединены в мостовую схему. Деформация измерительной мембраны (деформация мембраны тензопреобразователя) приводит к пропорциональному изменению сопротивления тензорезисторов и разбалансу мостовой схемы. Электрический сигнал с выхода мостовой схемы датчиков поступает в электронный блок, где преобразуется в унифицированный токовый сигнал.

Микропроцессорные датчики имеют два режима работы:

- режим измерения давления;
- режим установки и контроля параметров измерения.

В режиме измерения давления датчики обеспечивают постоянный контроль своей работы и, в случае неисправности, формируют сообщение в виде уменьшения выходного сигнала ниже предельного.

Микропроцессорные датчики имеют 2 кнопочных переключателя, расположенные под крышкой электронного преобразователя, позволяющие устанавливать значение выходного сигнала, соответствующее нижнему (кнопка 1) и верхнему (кнопка 2) предельным значениям измеряемого параметра, а также имеет встроенный в корпус светодиод, позволяющий визуально контролировать настройку датчика.

Микропроцессорные датчики являются многопредельными и могут быть перенастроены на любой стандартный или нестандартный диапазон измерений в пределах данной модели (табл.1), а также обеспечивают возможность настройки на смещенный диапазон измерений.

Микропроцессорные датчики имеют встроенный в ЭП фильтр радиопомех.

ЭНЕРГОПОТРЕБЛЕНИЕ

Электрическое питание датчиков осуществляется от источника постоянного тока. Напряжение питания и нагрузочное сопротивление приведены в табл.4.

Таблица 4

Выходной сигнал, мА	Напряжение питания, U, В	Сопротивление нагрузки, Ом	
		Rmin	Rmax
0-5	22...42	0	$R_{max} \leq 100(U-10)$
4-20	12...42	0 при $U \leq 36$ В; $R_{min} \geq 50$ (U - 36) при $U > 36$ В	$R_{max} \leq 42(U-12)$

Электрическое питание датчиков Метран-55-Ех осуществляется от искробезопасных цепей барьеров (блоков), имеющих вид взрывозащиты "искробезопасная электрическая цепь" с уровнем взрывозащиты искробезопасной электрической цепи "ia", "ib" для взрывоопасных смесей подгруппы IIC по ГОСТ Р 51330.0, при этом максимальное выходное напряжение барьеров U_0 не должно превышать 24 В, а максимальный выходной ток I_0 не должен превышать 120 мА.

Мощность, потребляемая датчиком, не более:
0,5 Вт - для датчиков с выходным сигналом 0-5 мА;
1,0 Вт - для датчиков с выходным сигналом 4-20 мА.

МОНТАЖ

Монтаж датчиков на объекте следует производить в соответствии с руководством по эксплуатации.

При монтаже датчиков на объекте соединительные трубки от места отбора давления к датчику должны быть проложены по кратчайшему расстоянию. В случаях, когда температура рабочей среды выше предельно допустимой температуры окружающего воздуха, датчик устанавливается на соединительной линии, длина которой не менее 0,5 м, но не более 1,5 м.

МАССА

Масса датчиков Метран-55, Метран-55-Ех не превышает 0,6 кг, а датчиков Метран-55-Вн - 0,9 кг.

НАДЕЖНОСТЬ

Средний срок службы датчика - 12 лет, для датчиков кислородного исполнения - 7 лет.

Средняя наработка датчиков на отказ с учетом технического обслуживания - 150 000 ч.

ПОВЕРКА

- методика поверки - в соответствии с МИ 4212-012-2001;
- интервал между поверками - 3 года.

КОМПЛЕКТ ПОСТАВКИ

- датчик с госповеркой (с отметкой в паспорте), при заказе опции QM оформляется отдельное свидетельство о поверке.;
- комплект монтажных частей (по заказу потребителя);
- руководство по эксплуатации;
- методика поверки МИ4212-012-2001;
- паспорт.

По требованию Заказчика за отдельную плату поставляются:

- блоки питания;
- вторичные приборы;
- барьер высокого потенциала;
- клапанные блоки.

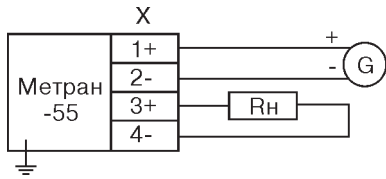
ГАРАНТИЙНЫЕ ОБЯЗАТЕЛЬСТВА

Гарантийный срок на датчики давления составляет 36 месяцев с даты ввода в эксплуатацию или 60 месяцев с даты поставки, в зависимости от того, какой из данных периодов истекает раньше.

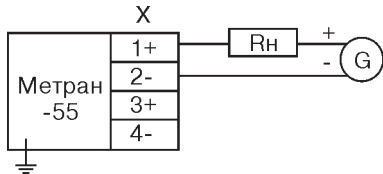
Гарантийный срок хранения - 12 месяцев с момента изготовления датчика.

СХЕМЫ ВНЕШНИХ ЭЛЕКТРИЧЕСКИХ СОЕДИНЕНИЙ ДАТЧИКА

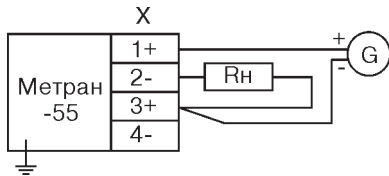
Для датчиков с выходным сигналом 0-5 мА



Для датчиков с выходным сигналом 4-20 мА
2-х проводная линия связи

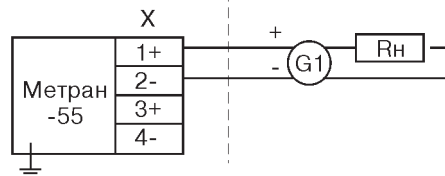


Вариант подключения нагрузки для датчика с выходным сигналом 4-20 мА



Для взрывозащищенного исполнения "Ex" (4-20 мА)

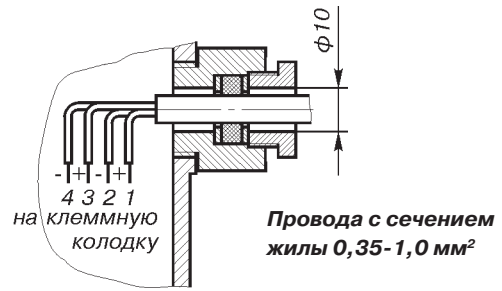
Взрывоопасная зона | Взрывобезопасная зона



G - источник питания постоянного тока;
G1 - барьер искрозащиты или искробезопасный блок питания с уровнем взрывозащиты ExiаIIС или ExiВIС;
Rn - сопротивление нагрузки;
X - клеммная колодка или разъем.

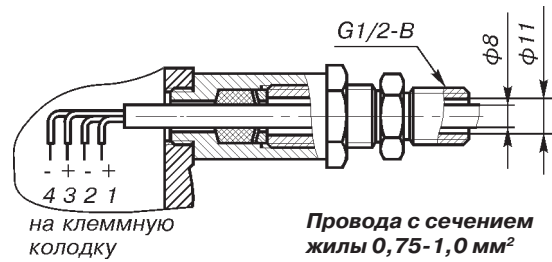
ВВОДЫ ДЛЯ КАБЕЛЯ

Сальниковый ввод* (код С)



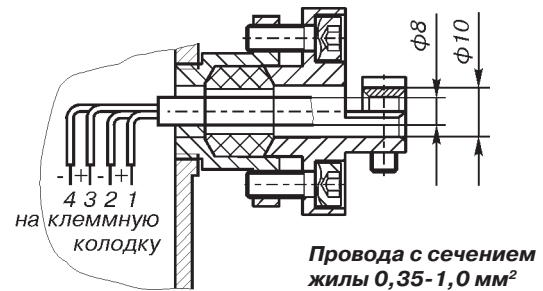
Провода с сечением жилы 0,35-1,0 мм²

Сальниковый ввод* для исполнения "Вн" (код С)



Провода с сечением жилы 0,75-1,0 мм²

Сальниковый ввод* с фиксацией кабеля (код С2)

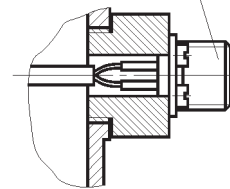


Провода с сечением жилы 0,35-1,0 мм²

* Кабель не поставляется.

Штепсельный разъем (код ШР1)*

2РМГ14Б4Ш1Е2Б



* Кабель не поставляется.

ПРИМЕР УСЛОВНОГО ОБОЗНАЧЕНИЯ ДАТЧИКОВ ПРИ ЗАКАЗЕ

Обозначение датчика с КМЧ:												
Метран-55	- ДИ	-515	-К	-МП	-t1	-015	-0,6 МПа	-42	-ШР1/	M20	-Кр	
	- Ех-ДИ											
	- Вн-ДИ											
	1	2	3	4	5	6	7	8	9	10		
Обозначение датчика в комплекте с клапанным блоком и КМЧ:												
Метран-55	- ДИ	-515	-К	-МП	-t1	-015	-0,6 МПа	-42	-ШР1/	M20	QM	
	- Ех-ДИ											
	- Вн-ДИ											
	1	2	3	4	5	6	7	8	9	10	11	
Обозначение датчика с установленным клапанным блоком и КМЧ:												
Метран-55	- ДИ	-515	-К	-МП	-t1	-015	-0,6 МПа	-42	-ШР1/	M20	-(КБуст)	ST
	- Ех-ДИ											
	- Вн-ДИ											
	1	2	3	4	5	6	7	8	9	10	12	13

1. Тип датчика (табл. 1).
2. Модель датчика (табл. 1).
3. Код "К" указывается для датчиков, предназначенных для работы на газообразном кислороде и кислородосодержащих газовых смесях - нестандартная опция.
4. Код электронного преобразователя (микропроцессорный).
5. Код климатического исполнения (табл.5).
6. Код пределов допускаемой основной приведенной погрешности (табл.2),
7. Верхний предел измерений датчика (табл.1).
8. Код выходного сигнала (табл.6).

9. Код ввода для кабеля (табл.8). При заказе исполнения Вн сальниковый ввод "С" - специальной конструкции (см. "Вводы для кабеля").
10. Код монтажных частей (табл.7).
11. QM - оформление отдельного свидетельства о проверке, при этом в паспорте указывается номер свидетельства.
12. Код клапанного блока (согласно разделу "Клапанные блоки" настоящего каталога). Оформляется клапанный блок отдельной строкой.
- 13 - Маркировочная табличка (тэг) по заказу потребителя (допустимая длина: 4 строки по 15 символов, латинские символы).

КОД КЛИМАТИЧЕСКОГО ИСПОЛНЕНИЯ ДАТЧИКА ¹⁾

Таблица 5

Код	Вид климатического исполнения по ГОСТ 15150	Предельные значения температур окружающего воздуха при эксплуатации, °С	Стандарт
t1	УХЛ 3.1	5...50	●
t8	ТЗ	-25...70	●
t10	У2	-40...70	●
t11	У1	-40...70	●

¹⁾ Температурный диапазон измеряемого процесса соответствует температурному диапазону климатического исполнения.

КОД ВЫХОДНОГО СИГНАЛА

Таблица 6

Код	Выходной сигнал, мА	Стандарт
42	4 - 20	●
05	0 - 5	

КОД МОНТАЖНЫХ ЧАСТЕЙ

Таблица 7

Код	Монтажные части	Стандарт
M20	Ниппель с накидной гайкой М20х1,5 для соединения по наружному диаметру трубы 14 мм	●
M12	Штуцер М12х1,5	
Кр	Кронштейн крепления датчика к стене или опоре (рис.5)	●
КБуст ¹⁾	Клапанный блок, установленный на датчик давления	

¹⁾ В паспорте делается отметка о проведении испытания на герметичность сборки "датчик давления - клапанный блок".

КОД ВВОДОВ ДЛЯ КАБЕЛЯ

Таблица 8

Код	Ввод для кабеля	Стандарт
С	Сальниковый ввод для кабеля с наружным диаметром не более 10 мм для всех исполнений датчиков	●
С2 ¹⁾	Сальниковый ввод с фиксацией кабеля	
ШР1 ¹⁾	Штепсельный разъем: вилка типа 2РМГ 14Б4Ш1Е2Б (ответная часть (розетка) заказывается отдельно)	●

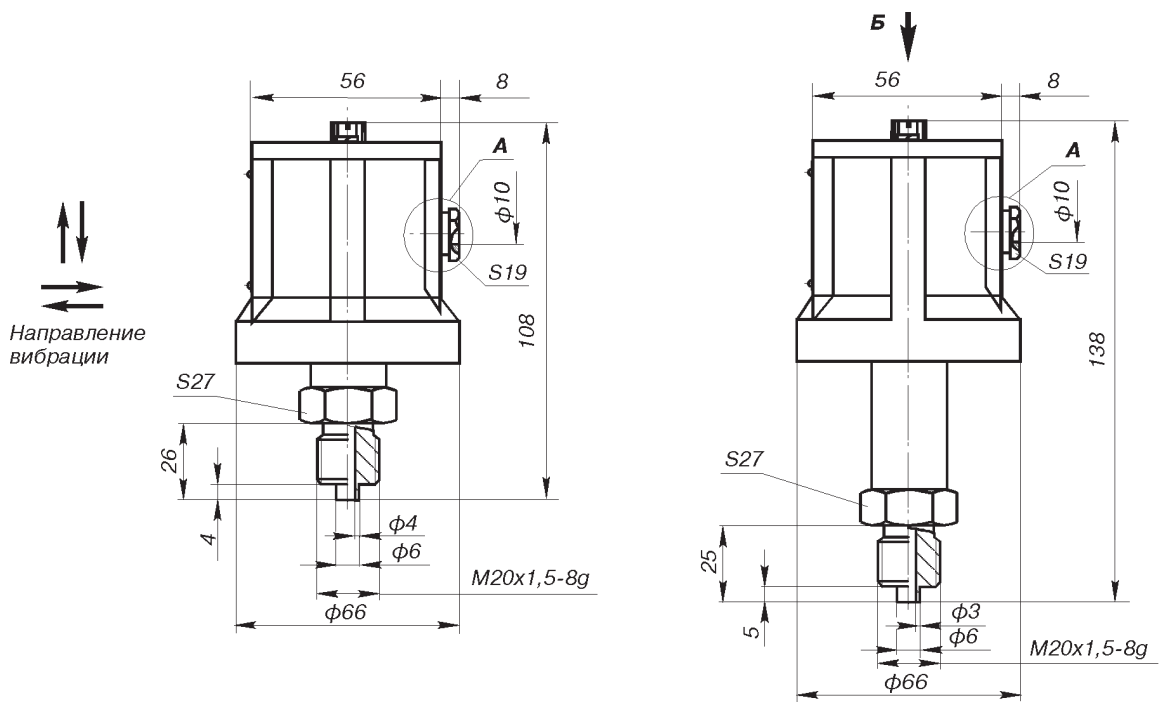
¹⁾ Не используется для Метран-55-Вн.

В графе "Стандарт" знаком "●" отмечены стандартные опции - опции с минимальными сроками поставки.

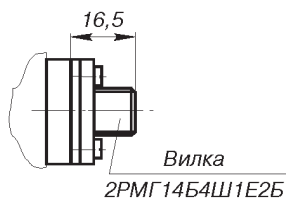
Дополнительно датчики Метран-55-Вн могут быть поставлены с переходниками для подсоединения кабельного ввода с металлорукавом типа К17-К22 (РЗ-ЦХ-15/18/20, ГЕРДА-МГ-16, МРПИ-20):

П01 - сертифицированный под Exd переходник G1/2 внутр - M20x1,5 внутр, материал никелированная латунь
 П02 - сертифицированный под Exd переходник G1/2 внутр - 1/2-14 NPT внутр, материал никелированная латунь.

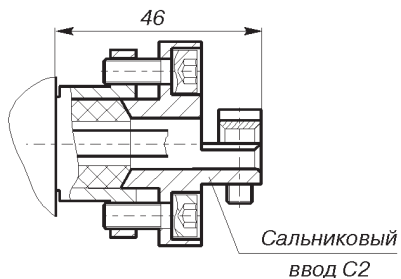
ГАБАРИТНЫЕ И ПРИСОЕДИНИТЕЛЬНЫЕ РАЗМЕРЫ



А (Вариант 1)



А (Вариант 2)



Б

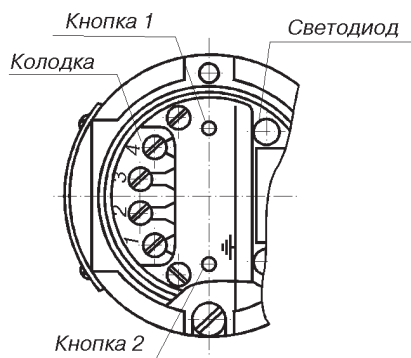


Рис. 1. Метран-55, Метран-55-Ех, мод.515, 516, 517, 518, 528, 535.

Рис. 2. Метран-55, Метран-55-Ех, мод.505, 506.

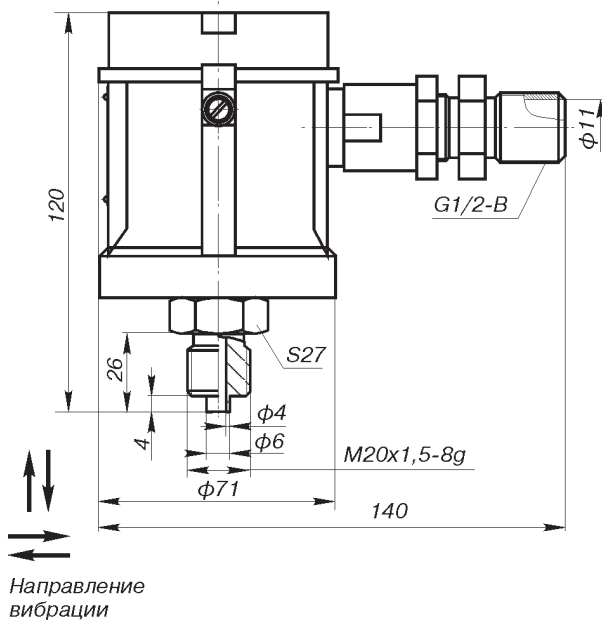


Рис.3. Метран-55-Вн,
мод.515, 516, 517, 518, 528, 535.

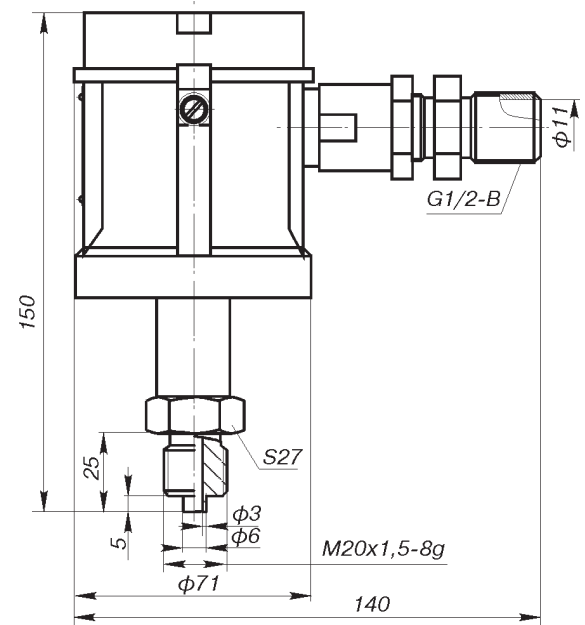


Рис.4. Метран-55-Вн,
мод.505, 506.

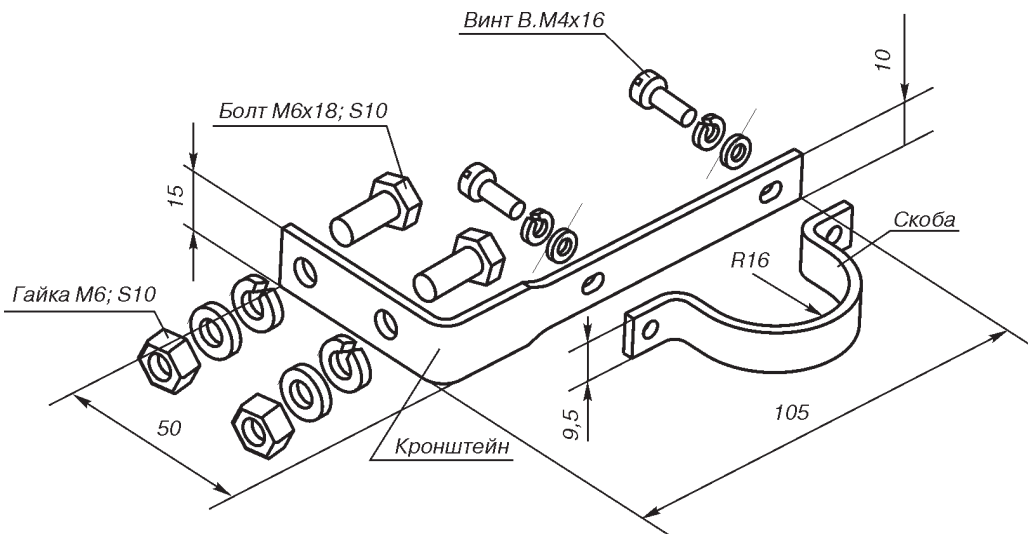















Рис.5. Кронштейн крепления датчика к стене или опоре.

Малогабаритные датчики давления и уровня Метран-55 для специальных применений

Внешний вид	Модель	Внешний вид	Модель	Внешний вид	Модель
	ДМП331/ДМП333 Общепромышленное применение, для пищевой промышленности исполнение с торцевой мембраной		ДМК331 Для измерения агрессивных, абразивных, вязких сред, исполнение для кислорода		ЛМП307 Традиционный погружной зонд для измерения уровня
	ДМП331I/ДМП333I Микропроцессорный вариант моделей ДМП331/ДМП333 для прецизионных измерений		ЛМП331/ЛМП331I Для общепромышленного применения, ЛМП331I - для прецизионных измерений		ЛМП808 Корпус из PVC. Возможно исполнение с разделительным конструктивом зонда и кабеля
	ДМП331П/ДМК331П Для измерения давления с температурой среды до 300°C, измерение вязких субстанций, специальное исполнение для агрессивных сред		ЛМК351 Измерение уровня в открытых резервуарах. Измерение давления и уровня вязких, абразивных, агрессивных сред		ЛМК858 Измерения вязких, абразивных, агрессивных субстанций
	ДМП334 Общепромышленное применение, измерение высоких давлений, для гидравлического и прессового оборудования		ЛМП305 Измерение давления в скважинах с малым диаметром	Дополнительное оборудование  <ol style="list-style-type: none"> 1. Корпус 2. Радиатор 3. Комплект монтажных частей 4. Демпферы 	
	ДМП343 Общепромышленное применение, измерение низких давлений				

Наименование	Датчики давления								
	Модели Метран-55	ДМП331/ ДМП333	ДМП331и/ ДМП333и	ДМП331П	ДМК331П	ДМП334	ДМП343	ДМК331	ДМП330Л
Диапазон верхних пределов измерений	4 кПа-4 МПа / 6-60 МПа	4 кПа - 4 МПа / 6-60 МПа	10 кПа-4 МПа	6-40 МПа	60-100 МПа	0,6-100 кПа	60 кПа- 60 МПа	0,1-40 МПа	
Выходной сигнал	4-20 мА 0-20 мА 0-5, 0-1 В 1-6, 0-10 В	4-20 мА, 0-10 В	4-20 мА 0-20 мА 0-5 В 0-10 В		4-20 мА 0-20 мА 0-10 В	4-20 мА 0-20 мА 0-5 В 0-10 В	4-20 мА 0-20 мА 0-5, 0-1 В 1-6, 0-10 В	4-20 мА 0-10 В	
Взрывозащищенное исполнение	ExialICT4								-
Основная приведенная погрешность, ±γ%	0,35; 0,5; 1	0,1; 0,2	0,35; 0,5; 1	0,5; 1	0,35; 0,5	0,5; 1	0,5; 1	0,5; 1	
Электрическое подсоединение (степень защиты от пыли и воды)	Разъем DIN43650 (IP65, IP67) Разъем Binder 723 (IP67) Разъем M12x1 (Binder 713) (IP67) Разъем Bussaneer (IP68) Кабельный ввод PG7/2 м.кабеля (IP67) Клеммная колодка в полевом корпусе из нержавеющей стали (IP68)								Разъем DIN43650 (IP65) Кабельный ввод PG7/2 м. кабеля (IP67)
Механическое подсоединение (подключение давления)	M20x1,5 M12x1 M10x1 G1/2" G1/2" с торц.мембр. G1/4" 1/2"NPT 1/4"NPT	M22x1,5 M20x1,5 G1/2" G3/4" G1 1/2 G1" Соедин.: зажим, труб., фланц.	M20x1,5 G1/2"	M20x1,5 G1/2"	M20x1,5 G1/2"	M20x1,5 M10x1 M12x1 G1/2" G1/4"	M20x1,5 G1/2" G1/4"		
Материал мембраны	Сталь 1.4435	Сталь, Тантал, сплав С-276	Сталь 1.4435	Сталь 1.4542	Керамика AL2O3				
Материал корпуса датчика (порт давления)	Сталь 1.4571	Сталь 1.4301	Сталь 1.4571	Сталь 1.4301	Сталь 1.4301 (PVDF)	Сталь 1.4305			
Температура окружающей среды, °С	0...50 0...70 -20...50 -40...60	-20...80	0...50 0...70 -20...50	-25...85	-20...85	0...60 -20...50	-25...85		
Температура измеряемой среды, °С	-25...125		-25...300	-25...300	-25...150	-25...90	-25...135	-25...125	
Принцип измерения	Тензорезистивный								

Таблица соответствия сталей

PVDF - поливинилденфторид
 PUR - полиуретан
 FEP - тефлон
 PVC - поливинилхлорид
 TPE - термопластэластомер

Европа (EN)	Германия (DIN)	США (ANSI)	Россия (ГОСТ)
1.4571	X6CrNiMoTi17-12-2	316Ti	08X17H13M2T
1.4301	X5CrNi18-10	304	08X18H10
1.4305	-	-	-
1.4435	X2CrNiMo18-14-3	316L	03X17H14M2
1.4542 (1.4541)	X6CrNiTi18-10	321	08X18H10T

Выбор датчиков осуществляется специалистами ПГ "Метран" индивидуально в соответствии с техническими требованиями и конкретными условиями эксплуатации, указанными в заполненном Заказчиком опросном листе (см.в конце раздела).

Степень защиты датчиков от воздействия пыли и воды по ГОСТ 14254
IP65, IP67, IP68

Санитарно-эпидемиологическое заключение
 №1021, регистрационный номер №3542 от 31.07.2014

Гарантийные обязательства

Гарантийный срок на датчики давления составляет 24 месяцев с даты ввода в эксплуатацию или 48 месяцев с даты поставки, в зависимости от того, какой из данных периодов истекает раньше.

Гарантийный срок хранения - 12 месяцев с момента изготовления датчика.

Датчики давления и уровня		Погружные зонды					
ЛМПЗ31/ ЛМПЗ31и	ЛМК351	ЛМП305	ЛМП307	ЛМП308и	ЛМП808	ЛМК358	ЛМК858
от 4 кПа до 4 МПа	4 кПа-1 МПа	10-2500 кПа 1-250 м.в.с.	10-2500 кПа 1-250 м.в.с.	4-2000 кПа 0,4- 200 м.в.с.	10-1000 кПа 1-100 м.в.с.	4-1000 кПа 0,4-100 м.в.с.	
4-20 мА 0-20 мА 0-5, 0-1 В 1-6, 0-10 В / 4-20 мА	4-20 мА	4-20 мА	4-20 мА 0-20 мА 0-10 В	4-20 мА 0-20 мА 0-10 В/ 4-20 мА	4-20 мА 0-20 мА 0-10 В	4-20 мА	
ExiallCT4		-	ExiallCT4		-	ExiallCT4	-
0,35; 0,5/ 0,1; 0,2	0,35	0,35; 0,5; 0,1; 0,2 - для ЛМП 308и					
Разъем DIN43650 (IP65, IP67) Разъем Binder 723 (IP67) Разъем M12x1 (Binder 713) (IP67) Разъем Виссaneer (IP68) Кабельный ввод PG7/2 м.кабеля (IP67)		Кабель в оболочках из различных материалов, в т.ч. стойких к агрессивным средам (PVC, PUR, FEP, TPE) (IP68). Для ЛМК457 дополн. G3/4"; фланцевая конструкция					
G3/4"	G1 1/2"	Диаметр корпуса 19 мм	Диаметр корпуса 27 мм	Диаметр корпуса 35 мм		Диаметр корпуса 39,5 мм	Диаметр корпуса 45 мм
Сталь 1.4435	Керамика AL2O3	Сталь 1.4435				Керамика AL2O3	
Сталь 1.4571	Сталь 1.4571 (PVDF) (PVC)	Сталь 1.4305			PVC	Сталь 1.4571	PVC
0...50, 0...70 -20...50/ -20...80	-20...85	-					
-25...125	-25...125	-10...70	-20...70	0...50	-20...70	0...50	
Емкостной		Тензорезистивный					Емкостной

ДОПОЛНИТЕЛЬНОЕ ОБОРУДОВАНИЕ

1. Коррозионностойкий корпус для полевых условий
2. Радиатор входит в состав датчика (при измерении высокотемпературных сред - мод. ДМПЗ31П, ДМКЗ31П)
3. Комплект монтажных частей - блок клапанный серии 0106
4. Демпфер гидравлических ударов TTR
5. Зажим для закрепления кабеля погружного зонда AKL801

Таблица соответствия пределов измерений датчиков Метран-100 и Метран-150

Метран-100		Метран-150	
Модель	Ряд верхних пределов измерений	Модель	Диапазон пределов измерений, кПа
Датчики избыточного давления			
1110	0,40; 0,25; 0,16; 0,10; 0,06; 0,04 кПа	CG0	0,025...0,63
1111	2,5; 1,6; 1,0 кПа	CG1 (CGR1)	0,25...6,3 (0,125...6,2)
	0,60; 0,40; 0,25; 0,16; 0,10 кПа	CG0	0,025...0,63
1112	1,6; 1,0 кПа	CG1 (CGR1)	0,25...6,3 (0,125...6,2)
	0,60; 0,40; 0,25; 0,16 кПа	CG0	0,025...0,63
1131	40; 25; 16; 10; 6; 4 кПа	CG2 (CGR2)	1,25...63 (0,62...62)
		TG1 (TGR1)	3,2...160 (2,1...206)
	6; 4; 2,5; 1,6 кПа	CG1 (CGR1)	0,25...6,3 (0,125...6,2)
		TG1 (TGR1)	3,2...160 (2,1...206)
1141	250; 160; 100; 60; 40; 25 кПа	CG3 (CGR3)	5...250 (2,5...250)
		TG2, TGR2	20...1000 (10,4...1034)
	60; 40; 25; 16; 10 кПа	CG2 (CGR2)	1,25...63 (0,62...62)
		TG1 (TGR1)	3,2...160 (2,1...206)
1150, 1151	2,5; 1,6; 1,0; 0,6; 0,4; 0,25 МПа	TG3 (TGR3)	120...6000 (55,2...5515)
	1,0; 0,6; 0,4; 0,25; 0,16; 0,10 МПа	TG2, TGR2	20...1000 (10,4...1034)
1160, 1161	16; 10; 6; 4; 2,5; 1,6; 1,0 МПа	TG4 (TGR4)	500...1600 (275,8...27579)
	6; 4; 2,5; 1,6; 1,0; 0,6 МПа	TG3 (TGR3)	120...6000 (55,2...5515)
1170, 1171	100 ⁽¹⁾ ; 60; 40; 25; 16 МПа	TG5 (TGR5)	16000...60000 (13789...68947)
	16; 10; 6; 4 МПа	TG4 (TGR4)	500...16000 (275,8...27579)
Датчики абсолютного давления			
1020	10; 6; 4; 2,5 кПа	TA1 (TAR1)	3,2...160 (2,1...206)
1030	40; 25; 16; 10; 6; 4 кПа	TA1 (TAR1)	3,2...160 (2,1...206)
1040	250; 160; 100; 60; 40; 25 кПа	TA2 (TAR2)	20...1000 (10,4...1034)
	160; 100; 60; 40; 25 кПа	TA1 (TAR1)	3,2...160 (2,1...206)
1050, 1051	2,5; 1,6; 1,0; 0,60; 0,4 МПа	TA3 (TAR3)	120...6000 (55,2...5515)
	1,0; 0,60; 0,4; 0,25 МПа	TA2, TAR2	20...1000 (10,4...1034)
1060, 1061	16; 10; 6; 4; 2,5 МПа	TA4 (TAR4)	500...16000 (275,8...27579)
	6; 4; 2,5; 1,6 МПа	TA3 (TAR3)	120...6000 (55,2...5515)
Датчики давления-разрежения			
1310	±0,315; ±0,2; ±0,125; ±0,08; ±0,05; ±0,0315 кПа	CG0	-0,63...0,63
1311	±1,25; ±0,8; ±0,5; ±0,315 кПа	CG1 (CGR1)	-6,3...6,3 (-6,2...6,2)
	±0,5; ±0,315; ±0,2; ±0,125; ±0,08; ±0,05 кПа	CG0	-0,63...0,63
1312	±0,8; ±0,5; ±0,315 кПа	CG1 (CGR1)	-6,3...6,3 (-6,2...6,2)
	±0,5; ±0,315; ±0,2; ±0,125; ±0,08 кПа	CG0	-0,63...0,63
1331	±20; ±12,25; ±8; ±5; ±3,15; ±2; ±1,25; ±0,8 кПа	CG2, CGR2	-63...63 (-6,2...6,2)
	±5; ±3,15; ±2; ±1,25; ±0,8 кПа	CG1 (CGR1)	-6,3...6,3 (-6,2...6,2)
1341	(-100; +150); (-100; +60); ±50; ±31,5; ±20; ±12,5; ±8; ±5 кПа	CG3 (CGR3)	-100...250 (3,45 абс...250)
	±50; ±31,5; ±20; ±12,5; ±8; ±5 кПа	CG2, CGR2	-63...63 (-6,2...6,2)
1350, 1351	(-100; +2400); (-100; +1500); (-100; +900); (-100; +530); (-100; +300); (-100; +150); (-100; +60); ±50 кПа	CG5 (CGR5) TG3 (TGR3)	-100...10000 (3,45 абс...13789) -100...4000 (-101,3...5515)
	(-100; +1500); (-100; +900); (-100; +530); (-100; +300); (-100; +150); (-100; +60); ±50 кПа	CG4 (CGR4)	-100...1600 (3,45 абс...2068)
	(-100; +900); (-100; +530); (-100; +300); (-100; +150); (-100; +60); ±50 кПа	TG2 (TGR2)	-100...1000 (-101,3...1034)
	(-100; +150); (-100; +60); ±50 кПа	CG3 (CGR3) TG1 (TGR1)	-100...250 (3,45 абс...250) -100...160 (-101,3...206)

⁽¹⁾ Датчик Метран-150 не имеет ВПИ на 100 МПа.

Информируем Вас о том, что в настоящее время проводится активное замещение предыдущей серии датчиков Метран-100 на интеллектуальные датчики нового поколения Метран-150.

Датчик Метран-150 полностью заменяет датчики Метран-100 и на порядок превосходит их по техническим и функциональным характеристикам.

Метран-100		Метран-150	
Модель	Ряд верхних пределов измерений	Модель	Диапазон пределов измерений, кПа
Датчики разности давлений			
1410	0,40; 0,25; 0,16; 0,10; 0,063; 0,04 кПа	CD0, CDR0	0,025...0,63
1411	2,5; 1,6; 1,0; 0,63; 0,4; 0,25 кПа	CD1 (CDR1)	0,25...6,3 (0,125...6,3)
	0,63; 0,4; 0,25; 0,16; 0,10 кПа	CD0, CDR0	0,025...0,63
1412	1,6; 1,0; 0,60; 0,4; 0,25 кПа	CD1 (CDR1)	0,25...6,3 (0,125...6,3)
	0,60; 0,4; 0,25; 0,16 кПа	CD0, CDR0	0,025...0,63
1420	10; 6,3; 4,0; 2,5; 1,6 кПа	CD2 (CDR2)	1,25...63 (0,63...63)
	6,3; 4,0; 2,5; 1,6; 1,0; 0,63 кПа	CD1 (CDR1)	0,25...6,3 (0,125...6,3)
1422	63; 40; 25; 16; 10; 6,3; 4 кПа	CD2 (CDR2)	1,25...63 (0,63...63)
	6,3; 4 кПа	CD1 (CDR1)	0,25...6,3 (0,125...6,3)
1430 ⁽²⁾⁽³⁾	40; 25; 16; 10; 6,3; 4; 2,5; 1,6 кПа	CD2 (CDR2)	1,25...63 (0,63...63)
	6,3; 4; 2,5; 1,6 кПа	CD1 (CDR1)	0,25...6,3 (0,125...6,3)
1432	160; 100; 63; 40; 25; 16; 10 кПа	CD3 (CDR3)	5...250 (2,5...250)
	63; 40; 25; 16; 10 кПа	CD2 (CDR2)	1,25...63 (0,63...63)
1434 ⁽²⁾⁽³⁾	40; 25; 16; 10; 6,3; 4; 2,5; 1,6 кПа	CD2 (CDR2)	1,25...63 (0,63...63)
	6,3; 4; 2,5; 1,6 кПа	CD1 (CDR1)	0,25...6,3 (0,125...6,3)
1440	250; 160; 100; 63; 40; 25; 16; 10 кПа	CD3 (CDR3)	5...250 (2,5...250)
	63; 40; 25; 16; 10 кПа	CD2 (CDR2)	1,25...63 (0,63...63)
1442	630; 400; 250; 160; 100; 63 кПа	CD4, CDR4	32...1600
	250; 160; 100; 63; 40; 25 кПа	CD3 (CDR3)	5...250 (2,5...250)
1444 ⁽³⁾	250; 160; 100; 63; 40; 25; 16; 10 кПа	CD3 (CDR3)	5...250 (2,5...250)
	63; 40; 25; 16; 10 кПа	CD2 (CDR2)	1,25...63 (0,63...63)
1450	2,5; 1,6; 1,0; 0,63; 0,40 МПа	CD5, CDR5	200...10000
	1,6; 1,0; 0,63; 0,40; 0,25; 0,16; 0,1 МПа	CD4, CDR4	32...1600
1460	16 ⁽⁴⁾ ; 10; 6,3; 4; 2,5; 1,6; 1,0 МПа	CD5, CDR5	200...10000
	1,6; 1,0; 0,63 МПа	CD4, CDR4	32...1600
1495	160; 100; 63; 40; 25; 16; 10; 6,3 кПа	CD3 (CDR3)	5...250 (2,5...250)
	63; 40; 25; 16; 10; 6,3 кПа	CD2 (CDR2)	1,25...63 (0,63...63)
1496	630; 400; 250; 160; 100; 63 кПа	CD4, CDR4	32...1600
	250; 160; 100; 63; 40; 25 кПа	CD3 (CDR3)	5...250 (2,5...250)
Датчики разрежения⁽⁵⁾			
1210	0,40; 0,25 кПа	CG1 (CGR1)	-6,3...6,3 (-6...6)
	0,40; 0,25; 0,16; 0,10; 0,06; 0,04 кПа	CG0	-0,63...0,63
1211	2,5; 1,6; 1,0; 0,60; 0,40; 0,25 кПа	CG1 (CGR1)	-6,3...6,3 (-6...6)
	0,60; 0,40; 0,25; 0,16; 0,10 кПа	CG0	-0,63...0,63
1212	1,6; 1,0; 0,60; 0,40; 0,25; 0,16 кПа	CG1 (CGR1)	-6,3...6,3 (-6...6)
	0,60; 0,40; 0,25; 0,16 кПа	CG0	-0,63...0,63
1231	40; 25; 16; 10; 6,0; 4,0; 2,5 кПа	TG1 (TGR1)	-100...160 (-101,3...160)
	40; 25; 16; 10; 6,0; 4,0; 2,5; 1,6 кПа	CG2, CGR2	-63...63
	6,0; 4,0; 2,5; 1,6 кПа	CG1 (CGR1)	-6,3...6,3 (-6...6)
1241	100; 60; 40; 25; 16; 10 кПа	CG3 (CGR3)	-100...250 (3,45 абс....250)
		TG1 (TGR1)	-100...160 (-101,3...160)
	40; 25; 16; 10 кПа	CG2, CGR2	-63...63
Датчики с фланцем уровня⁽⁶⁾			
1531, 1532, 1534	40; 25; 16; 10; 6,3; 4 кПа	CDR2	0,63...63
1541, 1542, 1544	250; 160; 100; 63; 40; 25 кПа	CDR3	2,5...250
	63; 40; 25 кПа	CDR2	0,63...63

(2) Для датчиков Метран-150 CD1, CDR1 рабочее избыточное давление до 10 МПа.

(3) Для датчиков Метран-150 CD2, CD3 рабочее избыточное давление до 25 МПа.

Для датчиков Метран-150 CDR2, CDR3 рабочее избыточное давление до 40 МПа при заказе опции НР.

(4) Датчики Метран-150 CD5, CDR5 не имеет ВПИ на 16 МПа.

(5) Датчик может быть настроен от разрежения до нуля.

(6) Датчики Метран-150 CDR2, CDR3 имеют фланец уровня с открытой полостью.

АО «ПГ «Метран»

Россия, 454103, г. Челябинск
Новоградский проспект, 15
т. +7 (351) 24-24-444
info@metran.ru
www.metran.ru

Технические консультации
по выбору средств измерений
т. +7 (351) 24-24-000
support@metran.ru

Сервис средств измерений
Вопросы послепродажного обслуживания
т. 8-800-200-16-55
service@metran.ru

Поддержка по соленоидным клапанам
и фильтр-регуляторам
Заказ и подбор, техническая поддержка
т. +7 (351) 242-41-36 – Урал, Сибирь
т. +7 (499) 403-62-89 – Москва
т. +7 (812) 648-11-56 – Санкт-Петербург
asco@metran.ru

ООО «Метран Проект»

Россия, 454103, г. Челябинск
Новоградский проспект, 15
т. +7 (351) 240-88-82
Поддержка по аналитическому
оборудованию, беспроводным решениям,
проектам и сервису систем управления
Info@metran-project.ru

ООО «Метран Контролс»

Россия, 454103, г. Челябинск
Новоградский проспект, 15
т. +7 (351) 277-97-15
Поддержка по регулирующему
оборудованию и сервису ЗРА
Info@metran-controls.ru

ООО «КМС»

Россия, 454103, г. Челябинск
Новоградский проспект, 15
Поддержка по метрологическим стандам
т. +7 (912) 306-64-00
tdn@kmscompany.ru

Прием заказов на продукцию осуществляется через региональные представительства.

Региональные представительства

Екатеринбург

620100, Сибирский тракт, 12
строение 1А, офис 224
т. +7 (351) 24-24-149, 24-24-139
66@metran.ru

Казань

420107, ул. Островского, 87, офис 310
т. +7 (351) 24-24-160
16@metran.ru

Красноярск

660000, ул. Ладо Кецховели, 22а, офис 11-04
т. +7 (351) 24-24-034, 24-24-033
24@metran.ru

Москва

Россия, 115054, г. Москва
ул. Дубининская, 53, стр. 5
т. +7 (499) 403-6-403
77@metran.ru

Нижнекамск

423579, пр. Вахитова, 23
т. +7 (351) 24-24-037
16-8555@metran.ru

Нижний Новгород

603006, ул. Горького, 117, офис 905
т. +7 (351) 24-24-047
52@metran.ru

Новосибирск

630132, ул. Железнодорожная, 15/2
БЦ «Джет», офис 410
т. +7 (351) 24-24-055, 24-24-057, 24-24-053
54@metran.ru

Пермь

614007, Николая Островского, 59/1
БЦ «Парус», этаж 11, офис 1103
т. +7 (351) 24-24-062
59@metran.ru

Ростов-на-Дону

344113, пр. Космонавтов, 32В/21В, офис 402
т. +7 (351) 24-24-146
61@metran.ru

Самара

443041, ул. Л. Толстого, 123Р, корпус В,
этаж 5, офис 501
т. +7 (351) 24-24-070
63@metran.ru

Санкт-Петербург

197374, ул. Торфяная дорога, 7, лит. Ф,
этаж 12, офис 1221
т. +7 (812) 648-11-29
47@metran.ru

Тюмень

625048, ул. М. Горького, 76
этаж 3, офис 307
т. +7 (351) 24-24-088, 24-24-090, 24-24-147
72@metran.ru

Уфа

450057, ул. Ленина, 70, БЦ «Гарда»
этаж 5, офис 70
т. +7 (351) 24-24-169
02@metran.ru

Хабаровск

680000, ул. Истомина, 51а
БЦ «Капитал», офис 205, 206
т. +7 (351) 24-24-178
27@metran.ru

Челябинск

454003, Новоградский проспект, 15
т. +7 (351) 24-24-584, 24-24-149, 24-24-139
74@metran.ru

Южно-Сахалинск

693020, ул. Курильская, 40, этаж 3, офис 11
т. +7 (351) 24-24-186
65@metran.ru

Беларусь, Минск

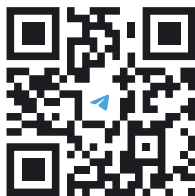
т. +375 29 8608608
minsk@metran.ru

 vk.com/metranru

 t.me/metranru

 youtube.com/@metran_ru

 dzen.ru/metran



Новости автоматизации,
новые продукты,
технологии производства
в нашем телеграм-канале

Реквизиты актуальны на момент выпуска каталога. Уточнить их Вы можете на сайте www.metran.ru

©2024. Все права защищены.

Правообладателем товарного знака «Группа компаний Метран» является ООО «Метран Холдинг». Правообладателем товарного знака «Метран» является АО «ПГ «Метран». Содержание данного документа можно использовать только для ознакомления. Несмотря на то, что содержащиеся в данном документе сведения тщательно проверяются, они не являются гарантией, явной или подразумеваемой, относительно описанных в данном руководстве изделий или услуг, а также относительно возможности их применения. Положения и условия продажи определяются компанией и предоставляются по требованию. Мы сохраняем за собой право на изменение и дополнение конструкций и технических условий наших изделий без уведомления и в любое время.

Редакция 02/2024

 ГРУППА КОМПАНИЙ
МЕТРАН