

## Клапанные блоки Метран



- Рабочая среда: жидкость, пар, газ
- Давление рабочей среды: до 68 МПа
- Температура рабочей среды: -60...400°C
- Предельные значения температур окружающего воздуха при эксплуатации -60...85°C
- Присоединение к процессу:
  - резьбовое соединение - внутренняя и наружная резьба K1/2, 1/2-14 NPT, M20x1,5;
  - фланцевое соединение - межцентровое расстояние 54 мм
- Средний срок службы - 30 лет
- ТУ 3742-057-51453097-2009

Клапанные блоки Метран серии 0104, 0105, 0106 предназначены для подключения датчиков давления Метран к импульсным линиям в системах автоматического контроля, регулирования и управления технологическими процессами.

### Преимущества:

- возможность калибровки датчика в условиях эксплуатации;
- заводская сборка с датчиком и испытание на герметичность;
- малые габариты и вес (не более 3 кг);
- компактная конструкция;
- специальные исполнения: кислородные.

Производитель оставляет за собой право вносить изменения в дизайн, не ухудшающие эксплуатационные и прочностные характеристики клапанного блока.

В зависимости от конструкции клапанные блоки подразделяются на серии.

Таблица 1

Серия блока	Назначение
0104	Традиционные клапанные блоки с фланцевым и резьбовым соединением к процессу
0105	Встраиваемый клапанный блок
0106	Клапанные блоки для штуцерных моделей датчиков давления

**ТАБЛИЦА СООТВЕТСТВИЯ ПОПУЛЯРНЫХ МОДЕЛЕЙ КЛАПАНЫХ БЛОКОВ СЕРИЙ А, В, С и Е  
КЛАПАНЫМ БЛОКАМ СЕРИИ 0104 И 0106**

Таблица 2

Серия <sup>1)</sup>	Предыдущее наименование	Новое наименование
В(2)	B22 02 P1	0104 MT2 2 D 1 1
В(3)	B30 02 P1	0104 MT3 2 D 1 1
	B32 02 P1	0104 MT3 2 D 1 1 H1
	B30 02 P5	0104 MT3 2 C 1 1
	B32 02 P5	0104 MT3 2 C 1 1 H1
В(5)	B52 02 P5	0104 MT5 2 C 1 1
	B52-01 02 P5	0104 MT5 2 C 1 1 H2
	B52 02 P1	0104 MT5 2 D 1 1
	B52-01 02 P1	0104 MT5 2 D 1 1 H2
	B52-01 02 P1 K	0104 MT5 2 D 3 1 H2 UC
С(3)	C30 02 P1	0104 MW3 2 D 1 1
	C32 02 P1	0104 MW3 2 D 1 1 H1
	C30 02 P5	0104 MW3 2 C 1 1
	C32 02 P5	0104 MW3 2 C 1 1 H1
С(5)	C52 02 P1	0104 MW5 2 D 1 1
	C52-01 02 P1	0104 MW5 2 D 1 1 H2
	C52 02 P5	0104 MW5 2 C 1 1
	C52-01 02 P5	0104 MW5 2 C 1 1 H2

Продолжение таблицы 2

Серия*	Предыдущее наименование	Новое наименование
А(3)	A30 02	0104 MT3 2 F 1 1
	A32 02	0104 MT3 2 F 1 1 H1
А(5)	A52 02	0104 MT5 2 F 1 1
Е(1)	E12 56NPT 02	0106 MT1 2 C A 1 1
	E12 50 02	0106 MT1 2 C B 1 1
	E12 53 02	0106 MT1 2 C C 1 1
	E12 16NPT 02	0106 MT1 2 D A 1 1
	E12 10 02	0106 MT1 2 D B 1 1
Е(2)	E12 13 02	0106 MT1 2 D C 1 1
	E22 56NPT 02	0106 MT2 2 C A 1 1
	E22 50 02	0106 MT2 2 C B 1 1
	E22-01 50 02	0106 MT2 2 C B 1 1 H2
	E22-01 50 02 K	0106 MT2 2 C B 3 1 H2 UC
	E22 53 02	0106 MT2 2 C C 1 1
	E22 16NPT 02	0106 MT2 2 D A 1 1
	E22 10 02	0106 MT2 2 D B 1 1
	E22 13 02	0106 MT2 2 D C 1 1

<sup>1)</sup> В скобках указано количество вентилялей.

### ПОДКЛЮЧЕНИЕ И РАБОТА КЛАПАНЫХ БЛОКОВ С ДАТЧИКАМИ ДАВЛЕНИЯ

#### Трех и пятивентильные клапанные блоки

Используются в сборе с датчиками разности давлений. Обычные трех и пятивентильные клапанные блоки позволяют выравнивать давление в камерах датчика для калибровки нулевого значения выходного сигнала, а также изолировать датчик от технологической линии. Преимущество пятивентильного блока заключается в том, что в дренажное отверстие можно подключить импульсную линию или метрологическое оборудование, которые будут перекрываться отдельным вентиляем.

#### Одновентильный и двухвентильный клапанный блок

Используются в сборе с датчиками избыточного и абсолютного давления. Клапанные блоки состоят из корпуса, изолирующего вентиля, который обеспечивает изоляцию датчика от технологического процесса, и дренажного вентиля, который обеспечивает дренаж среды и упрощает калибровку датчика в условиях эксплуатации.

**МАТЕРИАЛЫ КОНСТРУКЦИИ,  
КОНТАКТИРУЮЩИЕ С ИЗМЕРЯЕМОЙ СРЕДОЙ**

Таблица 3

Компонент		Контакт со средой	Код материала	
			2 (нержавеющая сталь)	4 (316 SST и сплав C-276)
Корпус манифольда		Да	12X18H10T или 316 SST	316 SST
Вентиль	Корпус вентиля	Да	12X18H10T или 316 SST	316 SST
	Клапан затвора	Да	14X17H2 или 316 SST	Сплав C-276
	Шток вентиля	Да	12X18H10T или 14X17H2 или 316 SST	Сплав C-276
	Поджимная гайка сальника	Нет	12X18H10T или 316 SST	316 SST
	Контргайка сальника	Нет	Нержавеющая сталь или 300 series SST	300 series SST
	Рукоятка и болт крепления рукоятки	Нет	Нержавеющая сталь или 300 series SST	300 series SST
Детали КБ	Заглушка/Переходник для метрологического оборудования	Да	12X18H10T или 316 SST	316 SST
	Дренажный винт	Да	14X17H2 или 316 SST	Сплав C-276
	Штифт стопорный	Нет	Нержавеющая сталь или 300 series SST	300 series SST
	Дренажная пробка	Да	12X18H10T или 316 SST	Сплав C-276
Неуказанные компоненты	Металл, контактирующий со средой	Да	Нержавеющая сталь или 316 SST	316 SST
	Металл, не контактирующий со средой	Нет	Нержавеющая сталь или 300 series SST	300 series SST

**МАССА**

Таблица 4

Модель клапанного блока	Масса, не более, кг
0104 M T 2	2,3
0104 M T 3	2,5
0104 M T 5	2,6
0104 M W 3	1,8
0104 M W 5	2,6
0105MC5	3,0
0105MC3	2,1
0105MC2	2,0
0105MT3	2,7
0105MT2	2,7
0105MS5	3,0
0105MS3	2,1
0105MS2	2,0
0106MT2	1,1
0106MT1	0,5

**ГАРАНТИЙНЫЕ ОБЯЗАТЕЛЬСТВА**

Гарантийный срок на клапанные блоки составляет 36 месяцев с даты ввода в эксплуатацию или 60 месяцев с даты поставки, в зависимости от того, какой из данных периодов истекает раньше. Для клапанных блоков с опцией WR5 гарантийный срок составляет 5 лет с даты ввода в эксплуатацию или 7 лет с даты поставки, в зависимости от того, какой из данных периодов истекает раньше.

Гарантийный срок хранения – 12 месяцев с момента продажи.

## КЛАПАНЫЕ БЛОКИ МОДЕЛИ 0104

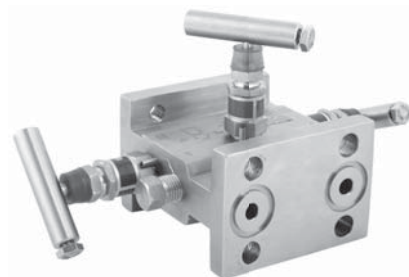


Рис. 1. Традиционный 3-вентильный блок 0104MT3, фланцевое соединение с процессом.

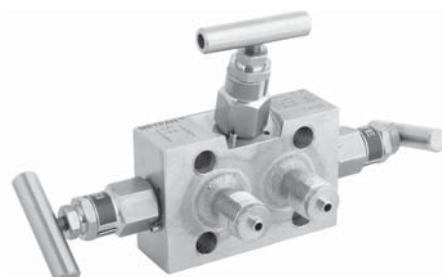


Рис. 2. Компактный 3-вентильный блок 0104MW3, резьбовое соединение с процессом M20x1,5.



Рис. 3. Традиционный 3-вентильный блок 0104MT3, резьбовое соединение с процессом K1/2 или 1/2-14NPT.

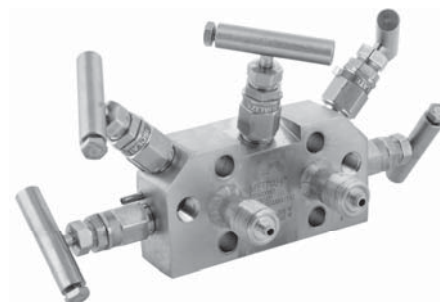


Рис. 4. Компактный 5-вентильный блок 0104MW5, резьбовое соединение с процессом M20x1,5.

Предельные значения давления и температуры в зависимости от материала уплотнения

Таблица 5

Материал уплотнительных колец	Максимальное рабочее давление, МПа	Максимальная температура рабочей среды, °C <sup>1)</sup>
Фторопласт (PTFE)	40	100
	30	200
Графит	40	100
	10	400
Графитонаполненный фторопласт	40	100
	30	150

<sup>1)</sup> В сборе с датчиком давления температурные пределы ограничены значениями для соответствующего датчика давления.

СХЕМЫ СОЕДИНЕНИЙ, ГАБАРИТНЫЕ И ПРИСОЕДИНИТЕЛЬНЫЕ РАЗМЕРЫ

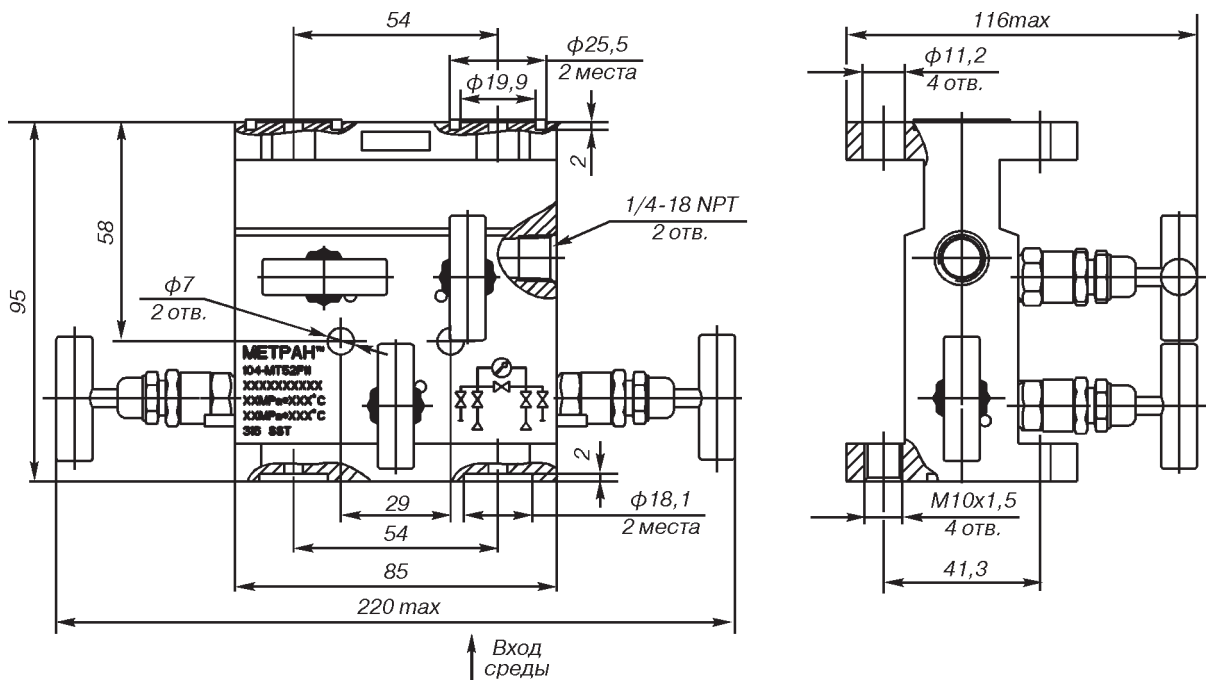
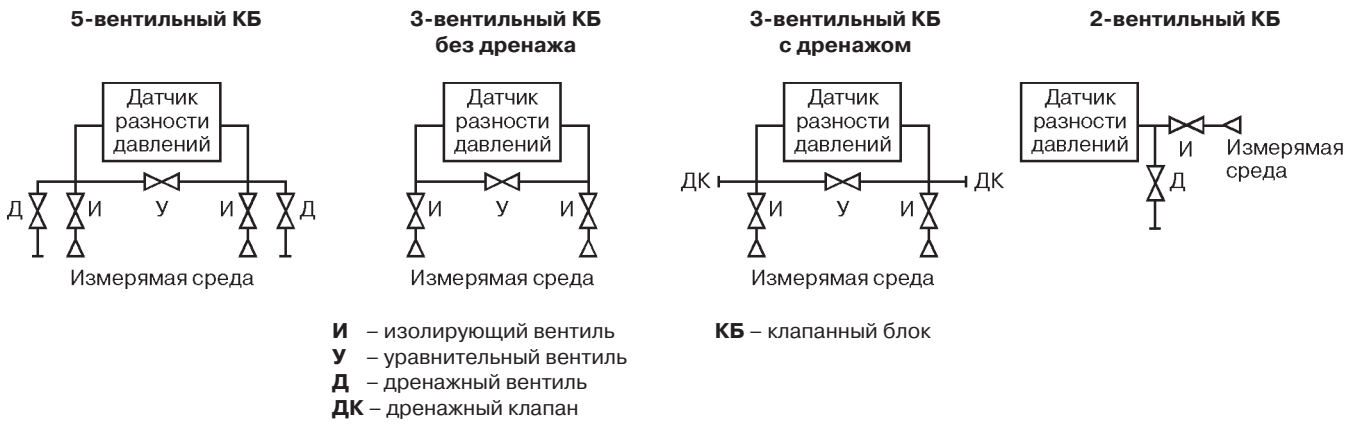


Рис.5. 5-вентильный блок модели 0104 М Т 5 с кодом подключения среды Ф.

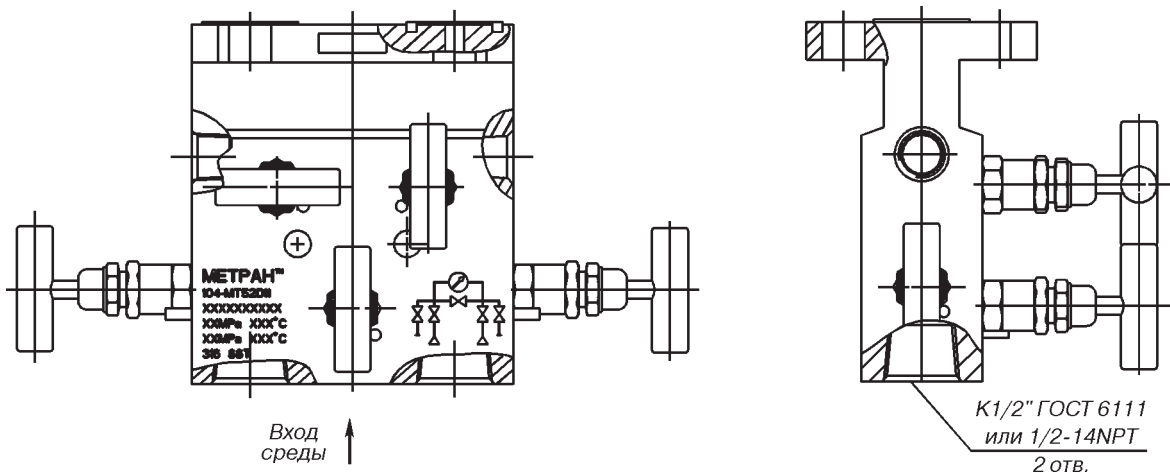


Рис.6. 5-вентильный блок модели 0104 М Т 5 с кодом соединения с процессом В (D). Габаритные и присоединительные размеры см.рис.5.

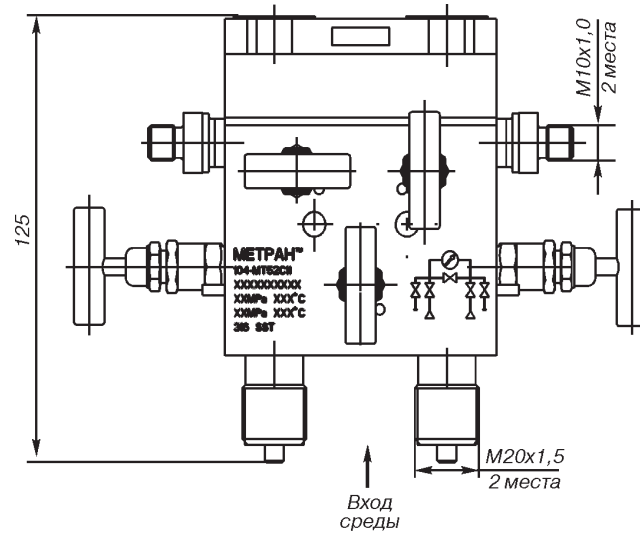


Рис.7. 5-вентильный блок модели 0104 М Т 5 с кодом соединения с процессом С.  
Габаритные и присоединительные размеры см.рис.5.

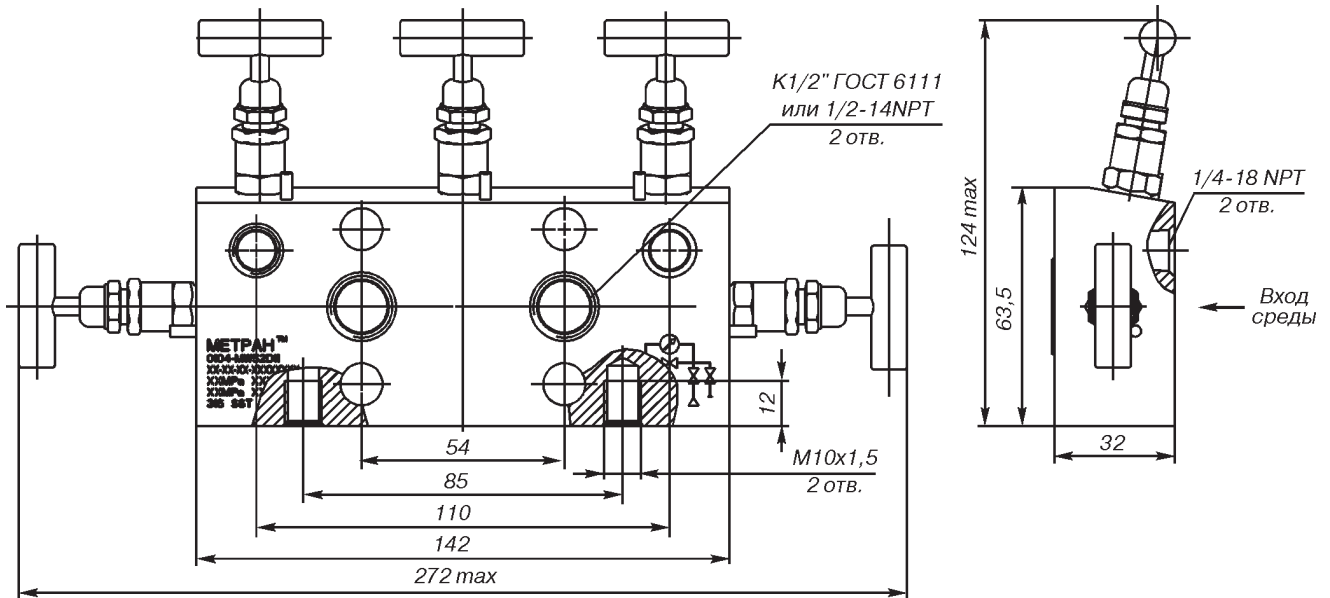


Рис.8. 5-вентильный блок модели 0104 М W 5 с кодом соединения с процессом В (D).

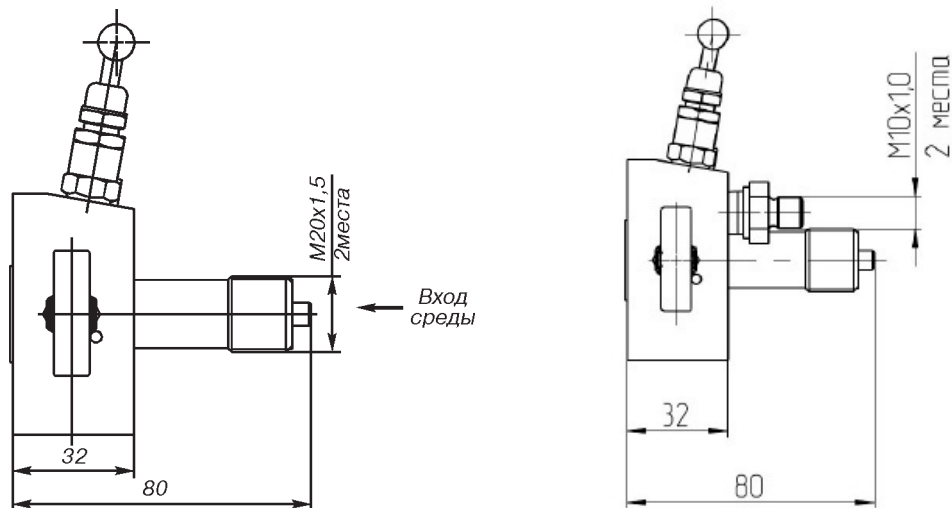


Рис.9. 5-вентильный блок модели 0104 М W 5 с кодом соединения с процессом С и возможное подключение метрологического оборудования код Н2. Габаритные и присоединительные размеры см.рис.8.

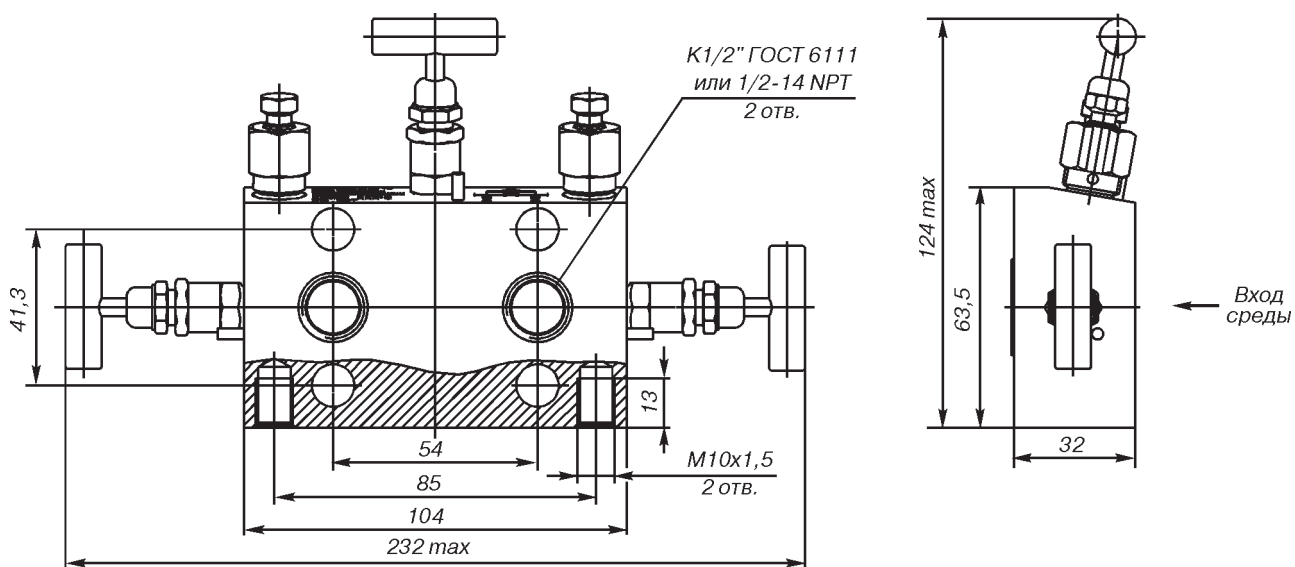


Рис. 10. 3-вентильный блок модели 0104 М W 3 с кодом соединения с процессом В (D) с дренажом после изолирующего вентиля.

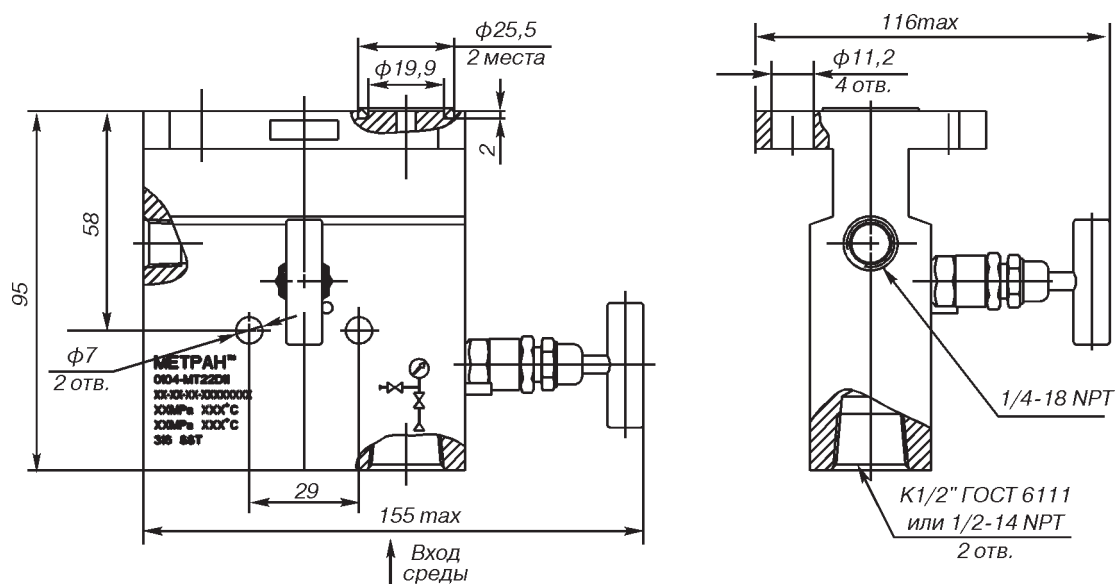


Рис. 11. 2-вентильный блок модели 0104 М Т 2 с кодом соединения с процессом В (D) с дренажом после изолирующего вентиля.

## ИНФОРМАЦИЯ ДЛЯ ЗАКАЗА

В графе “Стандарт” отмечены ● популярные исполнения с минимальным сроком поставки.

Таблица 6

Модель	Описание изделия	Стандарт
0104	Клапанный блок	●
<b>Код</b>	<b>Изготовитель</b>	
M	Метран	●
<b>Код</b>	<b>Тип исполнения</b>	
T	Традиционный (Соединение типа “фланец-фланец”)	●
W	Компактный (Соединение типа “фланец-фланец”) (применяется только с кодом исполнения по материалам 2, не применяется с типом клапанного блока 2, с кодом соединения с процессом F)	●
<b>Код</b>	<b>Количество вентиляй</b>	
2	2-вентильный (не применяется с типом исполнения клапанного блока W)	●
3	3-вентильный	●
5	5-вентильный	
<b>Код</b>	<b>Исполнение по материалам</b>	
2	Нержавеющая сталь	●
4	Нержавеющая сталь 316 и сплав С-276	
<b>Код</b>	<b>Соединение с процессом</b>	
B	Резьбовое соединение 1/2NPT внутренняя	
C	Резьбовое соединение M20x1,5 наружная	●
D	Резьбовое соединение K1/2 внутренняя	
F	Фланцевое соединение (кроме типа исполнения W, типа клапанного блока 2, необходимо выбрать код D1-D6)	●
<b>Код</b>	<b>Материал уплотнения вентиля<sup>1)</sup></b>	
1	Фторопласт (PTFE)	●
2	Графит	
3	Графитонаполненный фторопласт	
<b>Код</b>	<b>Тип датчика для подсоединения</b>	
1	С традиционным фланцем с резьбой M10	●
2	С традиционным фланцем для высокого давления (только для типа исполнения клапанного блока W)	
<b>Код</b>	<b>Специальная очистка</b>	
UC	Кислородное (применяется только с кодом материала уплотнения 3, исполнение T5)	
<b>Код</b>	<b>Специальное исполнение</b>	
H1	Гидравлическая схема с дренажными клапанами (применяется только для кода типа клапанного блока 3)	●
H2	Гидравлическая схема для подключения метрологического оборудования (применяется только для кода типа клапанного блока 5, кодов соединения с процессом B, C, D, максимальное давление штуцера 16 МПа)	●
	<b>ДОПОЛНИТЕЛЬНЫЕ ОПЦИИ</b>	
WR5	Гарантийный срок эксплуатации - 5 лет	●
<b>Код</b>	<b>Монтажные кронштейны</b>	
VC	Кронштейн из углеродистой стали для крепления на трубе	●
VS	Кронштейн из нержавеющей стали для крепления на трубе	●
<b>Код</b>	<b>Монтажные части</b>	
D0 <sup>2)</sup>	Ниппель с накидной гайкой M20x1,5, для соединения по наружному диаметру трубы 14 мм (только с кодом соединения с процессом C)	●
D1	Монтажный фланец с резьбовым отверстием K1/4” (только с кодом соединения с процессом F)	
D2	Монтажный фланец с резьбовым отверстием K1/2” (только с кодом соединения с процессом F)	
D3	Монтажный фланец с резьбовым отверстием 1/4NPT (только с кодом соединения с процессом F)	
D4	Монтажный фланец с резьбовым отверстием 1/2NPT (только с кодом соединения с процессом F)	
D5 <sup>2)</sup>	Монтажный фланец с ниппелем с накидной гайкой M20x1,5, для соединения по наружному диаметру трубы 14 мм (только с кодом соединения с процессом F)	●
D6	Ниппель для соединения по наружному диаметру трубы 14 мм (только с кодом соединения с процессом F)	●
<b>Код</b>	<b>Материал ниппеля (только для кода монтажных частей D0, D5, D6)</b>	<b>Стандарт</b>
2	Нерж. сталь	●
3	Углеродистая сталь с покрытием	
5	Углеродистая сталь низкотемпературная (09Г2С)	



Продолжение таблицы 6

<b>Код</b>	<b>Болт для сборки с датчиком давления</b>	
L3	Болт с резьбой M10x1,5 из углеродистой стали с покрытием	●
L4	Болт с резьбой M10x1,5 из нержавеющей стали (не применимо с фланцевым соединением с процессом)	
L8	Болт из нерж. стали ASTM A193 B8M Class 2 для датчиков высокого давления (только для типа соединения с датчиком 2) с резьбой 7/16UNF	
<b>Код</b>	<b>Заглушка</b>	
H3	Комплект заглушек 1/4NPT (для кода кол-ва вентилей 2 - 1 шт., для кода кол-ва вентилей 5 - 2 шт.)	
	<b>СПЕЦИАЛЬНЫЕ ОПЦИИ</b>	
SR	Дополнительный комплект уплотнительных колец (определяется по материалу уплотнения) 4 шт.	
MW1	Техническое наблюдение Российского Морского Регистра судоходства (не применяется с кодом BR6)	
MW2	Техническое наблюдение Российского Морского Регистра Судоходства для применения с дополнительным знаком WINTERIZATION(-50) (применяется только с кодом материала уплотнения 1, не применяется с кодом BR6)	
SM	Сертификат соответствия нормам по сейсмостойкости	
BR6	Температура окружающей среды от минус 60 град (применяется только с кодом материала уплотнения 1)	
Q8	Сертификат прослеживаемости материалов по EN 10204 3.1	
Q15	Утверждение о соответствии NACE MR0175/ISO 15156:2015, NACE MR0103/ISO 17945:2015	

<sup>1)</sup> Материал уплотнительных колец соединения клапанного блока с датчиком давления соответствует коду материала уплотнения вентилей клапанного блока.

<sup>2)</sup> Материал накидной гайки - углеродистая сталь с покрытием, материал уплотнительной прокладки - медь для кодов материала nipples 3 и 5, нержавеющая сталь 12X18H10T для кода материала nipples 2.

Пример условного обозначения изделия: **0104 М Т 3 2 F 1 1 VC D1 2 L3**

### КЛАПАНЫЕ БЛОКИ МОДЕЛИ 0105

Предельные значения давления и температуры в зависимости от материала уплотнения

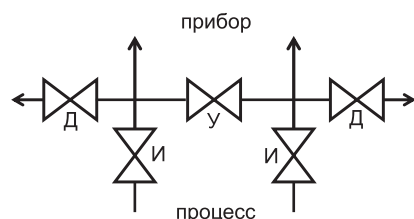
Таблица 7

Модель	Материал уплотнения вентилей	Максимальное рабочее давление P <sub>p</sub> , МПа	Наибольшая температура рабочей среды, °С
0105	PTFE	40	100
		30	200
0105	Графит	40	100
		10	400
0105 с кодом UC	Графитонаполненный PTFE	40	100
		30	150

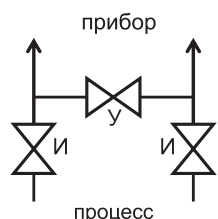
Примечание: в сборе с датчиком давления температурные пределы ограничены значениями для соответствующего датчика давления.

### СХЕМЫ СОЕДИНЕНИЙ, ГАБАРИТНЫЕ И ПРИСОЕДИНИТЕЛЬНЫЕ РАЗМЕРЫ

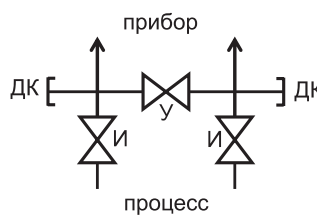
Пятивентильный блок с дренажными вентилями



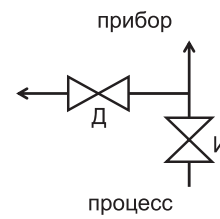
Трехвентильный блок без дренажа



Трехвентильный блок с дренажными клапанами

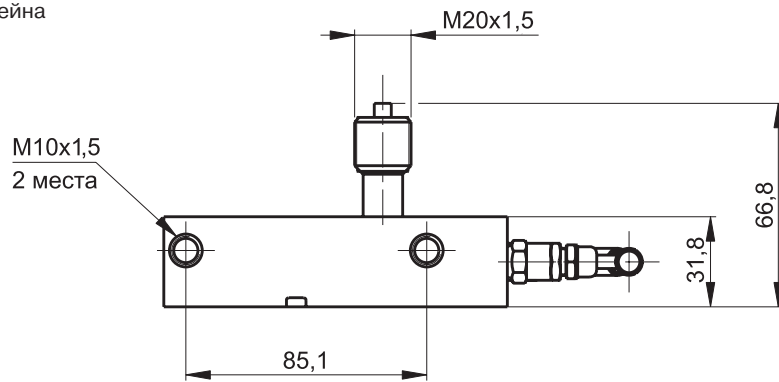


Двухвентильный блок с дренажным вентилем



**И** – Изолирующий вентиль  
**У** – Уравнивающий вентиль  
**Д** – Дренажный вентиль  
**ДК** – Дренажный клапан

Сторона крепления кронштейна



Сторона подключения к процессу

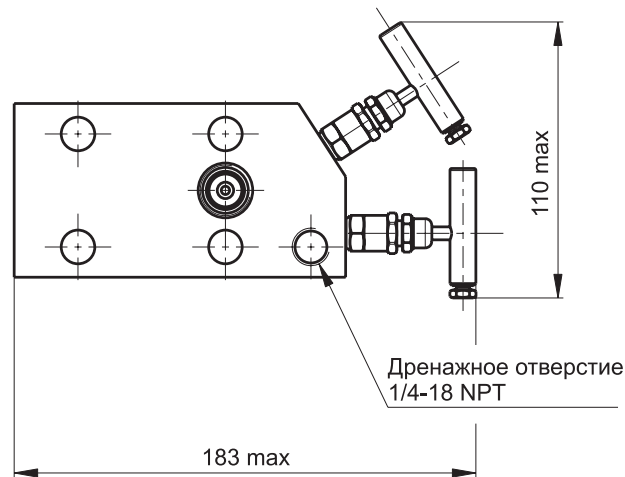
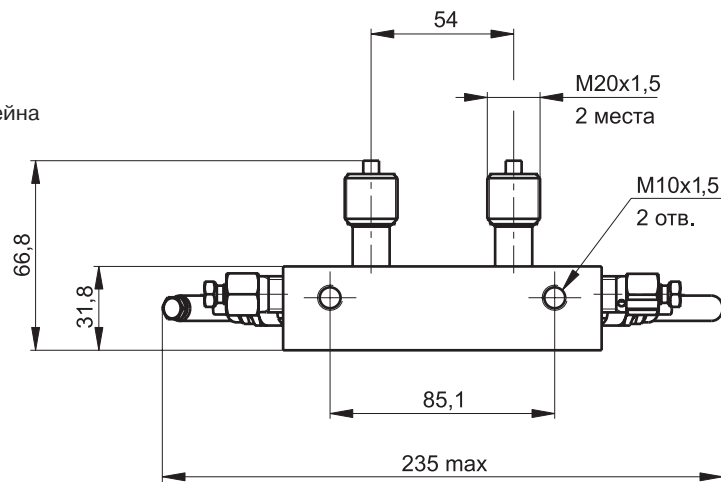


Рис. 12. Двухвентильный блок модели 0105 М С 2 с кодом соединения с процессом С

Сторона крепления кронштейна



Сторона подключения к процессу

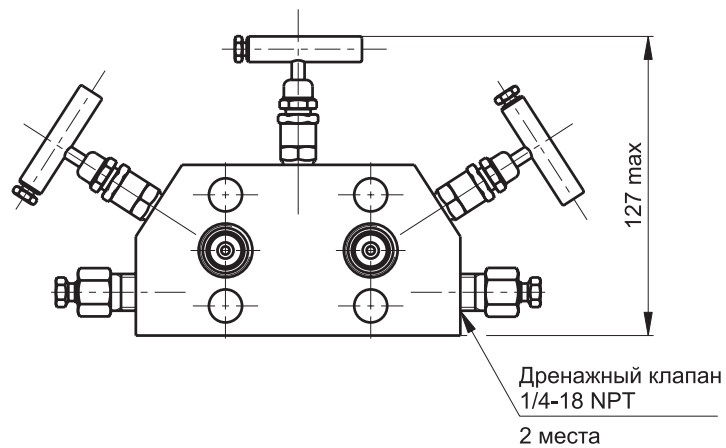
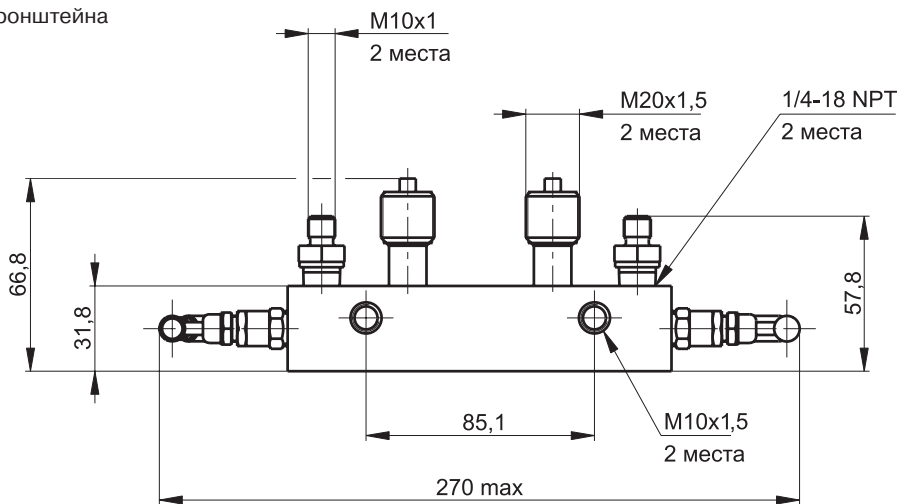


Рис. 13. Трехвентильный блок модели 0105 М С 3 с кодом соединения с процессом С и кодом Н1.

Сторона крепления кронштейна



Сторона подключения к процессу

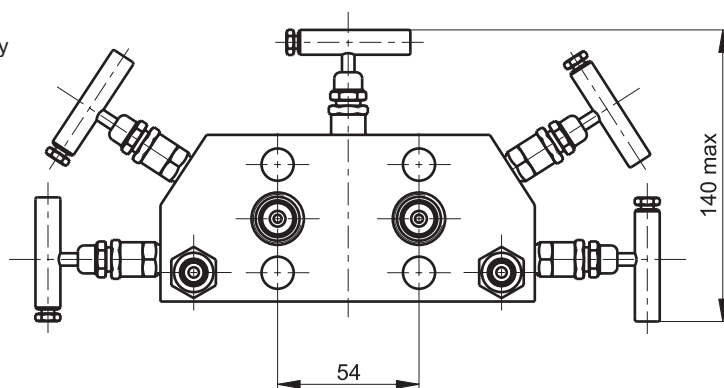
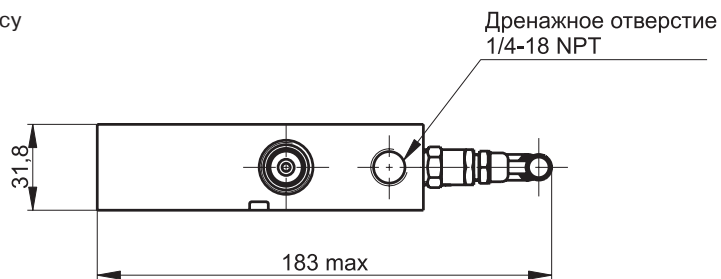


Рис. 14. Пятивентильный блок модели 0105 М С 2 с кодом соединения с процессом С и кодом Н2

Сторона подключения к процессу



Сторона крепления кронштейна

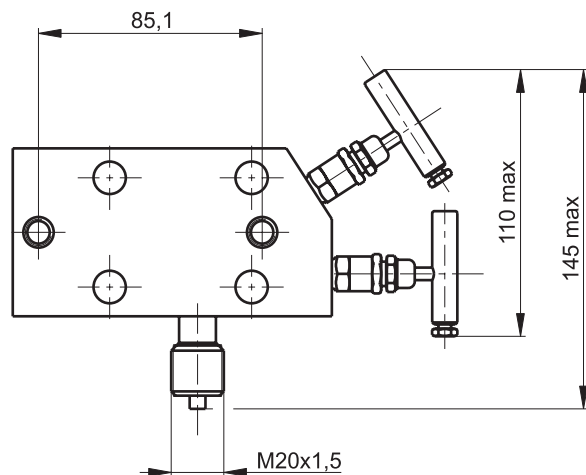
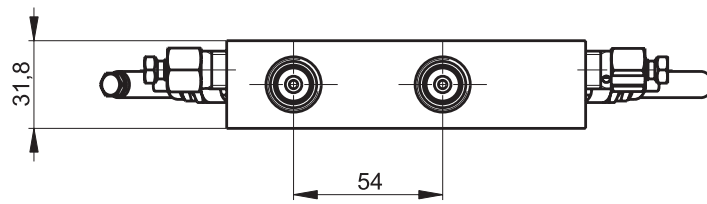


Рис. 15. Двухвентильный блок модели 0105 М S 2 с кодом соединения с процессом С

Сторона подключения к процессу



Сторона крепления кронштейна

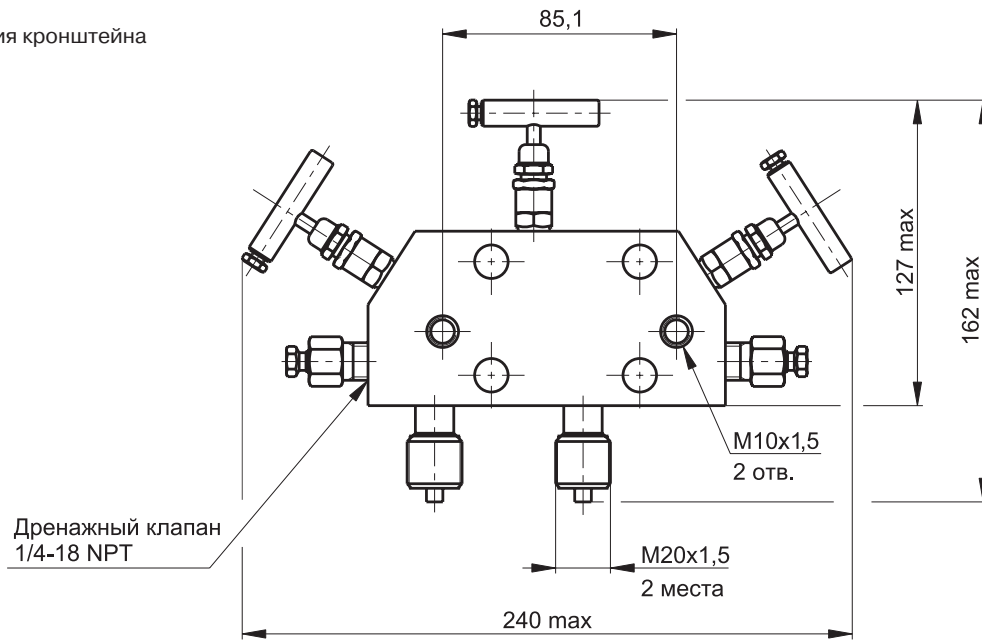
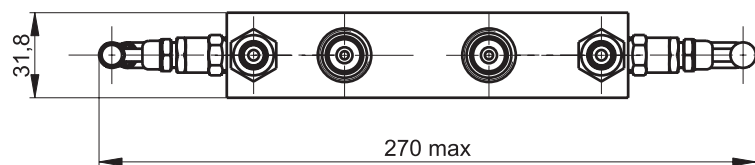


Рис. 16. Трехвентильный блок модели 0105 М S 3 с кодом соединения с процессом С и Н1

Сторона подключения к процессу



Сторона крепления кронштейна

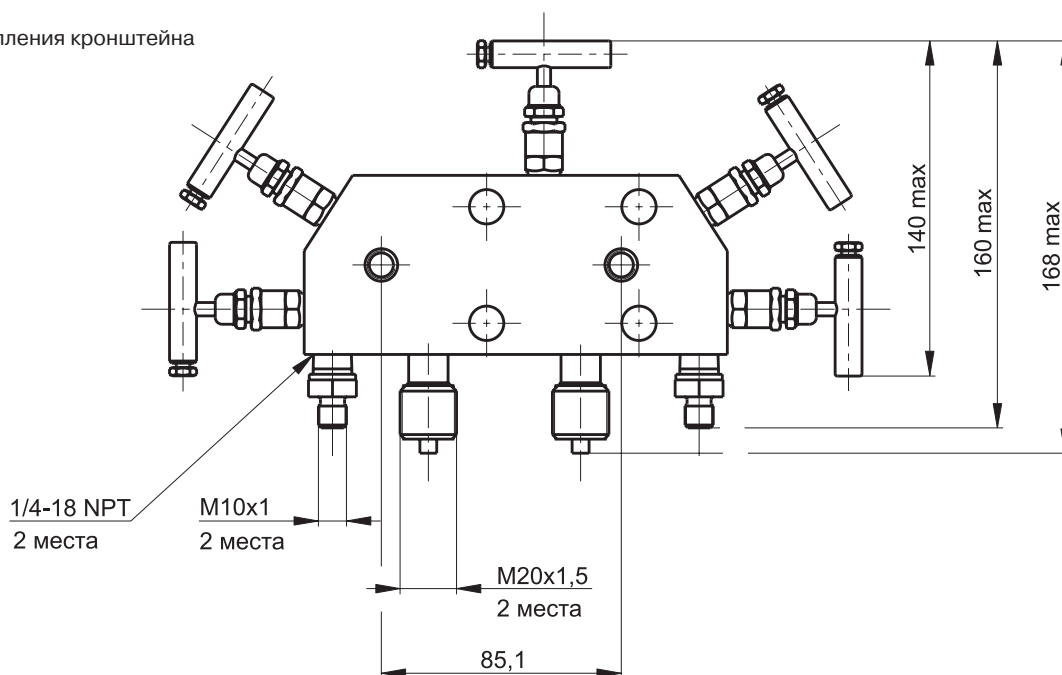


Рис. 17. Пятивентильный блок модели 0105 М S 5 с кодом соединения с процессом С и кодом Н2

Сторона присоединения к модулю

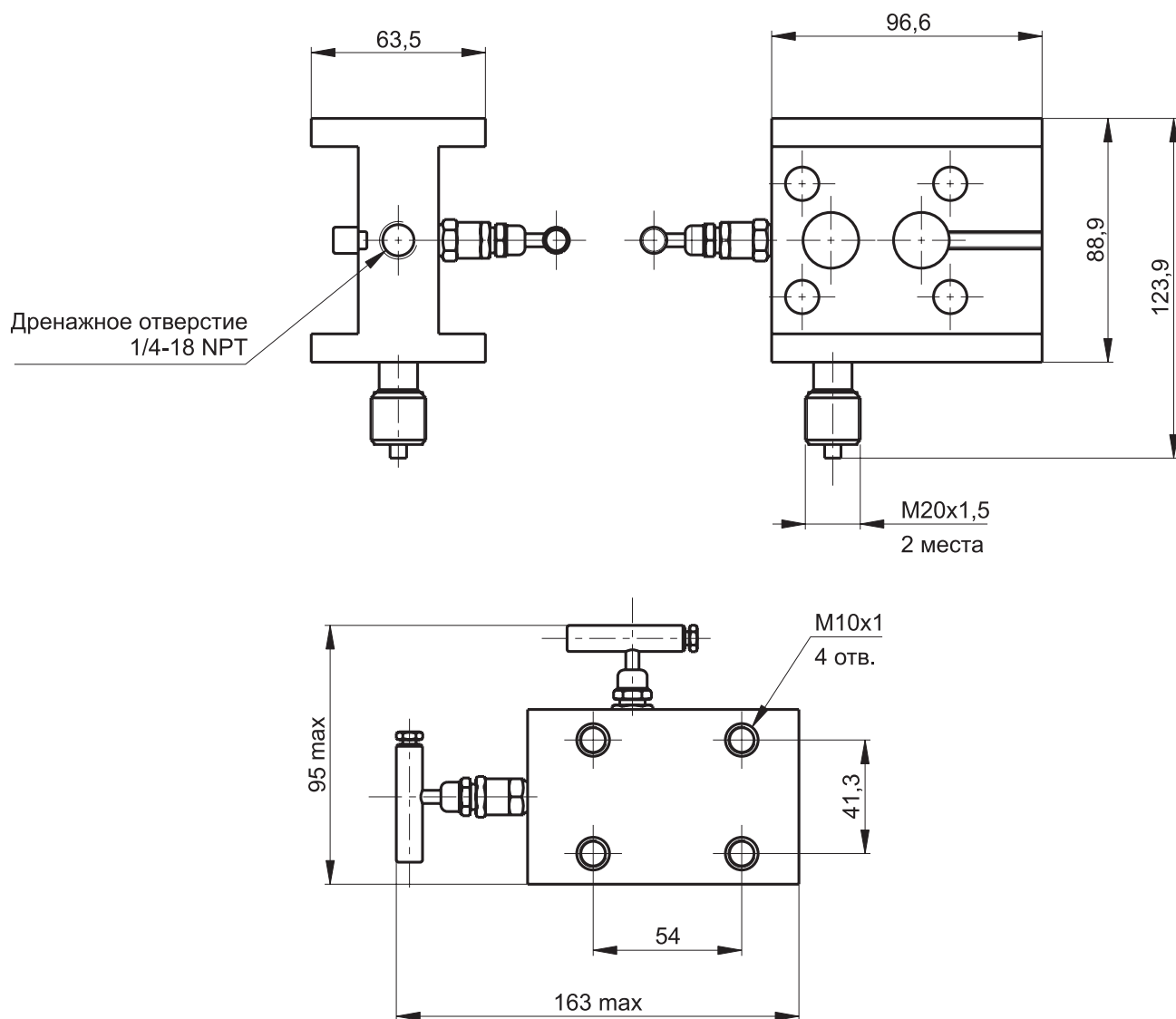
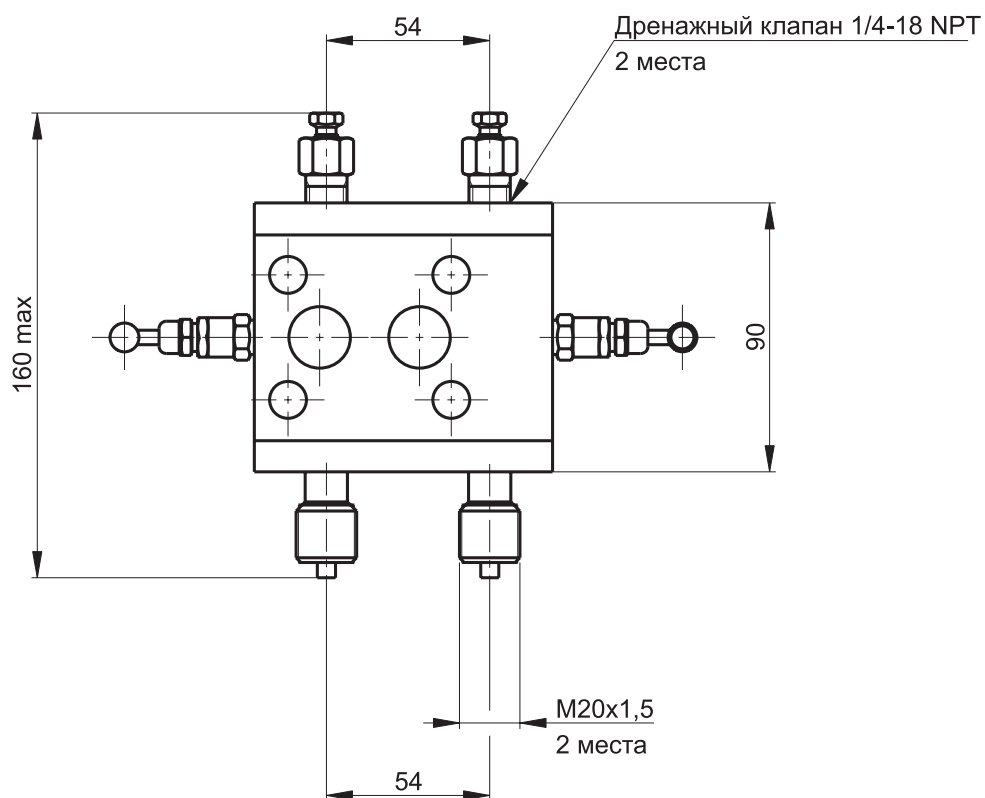


Рис. 18. Двухвентильный блок модели 0105 М Т 2 с кодом соединения с процессом С

Сторона подключения к датчику



Сторона крепления кронштейна

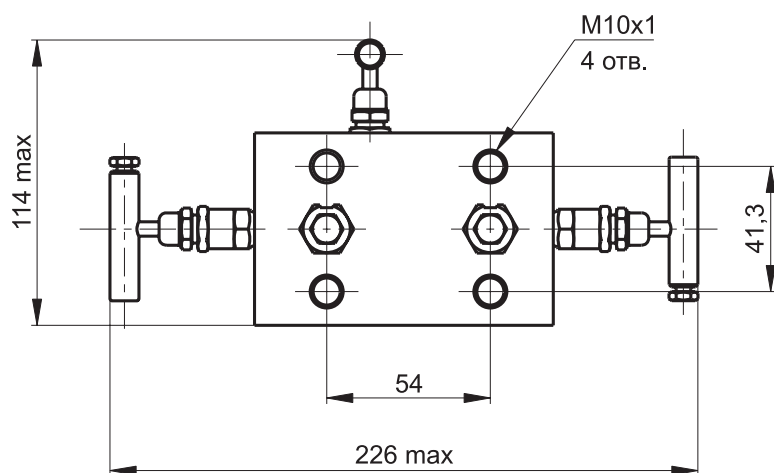


Рис. 19. Трехвентильный блок модели 0105 М Т 3 с кодом соединения с процессом С и Н1

## ИНФОРМАЦИЯ ДЛЯ ЗАКАЗА

Таблица 8

Код	Описание изделия	Стандарт
0105	Встраиваемый клапанный блок	
<b>Код</b>	<b>Изготовитель</b>	
M	Метран	
<b>Код</b>	<b>Тип исполнения клапанного блока</b>	
C	Sorplanar	
S	Sorplanar с боковым подключением	
T	Традиционный	
<b>Код</b>	<b>Количество вентиля</b>	
2	Двухвентильный	
3	Трехвентильный	
5	Пятивентильный (не применяется с кодом типа исполнения клапанного блока T)	
<b>Код</b>	<b>Исполнение по материалам</b>	
2	Нержавеющая сталь 316 или 12X18H10T	
4	Нержавеющая сталь 316 и сплав С-276	
<b>Код</b>	<b>Соединение с процессом</b>	
B	Резьбовое соединение 1/2-14 NPT внутренняя	
C	Резьбовое соединение M20x1,5 наружная	
D <sup>1)</sup>	Резьбовое соединение K1/2" ГОСТ 6111 внутренняя	
F	Фланцевое соединение и резьбовое соединение 1/4-18 NPT внутренняя (только для типа исполнения клапанного блока T)	
<b>Код</b>	<b>Материал уплотнения вентиля</b>	
1	Фторопласт (PTFE)	
2	Графит	
3	Графитонаполненный фторопласт (Graphite-filled PTFE) (только для кода специальной очистки UC)	
<b>Код</b>	<b>Седло клапанного блока</b>	
1	Интегральное	
<b>Код</b>	<b>Специальная очистка</b>	
UC	Очистка для применения в среде, содержащей газообразный кислород (применяется только с кодом материала уплотнения 3)	
<b>Код</b>	<b>Специальное исполнение</b>	
H1	Исполнение с дренажными клапанами (применяется только для кода количества вентиля 3)	
H2	Исполнение для подключения метрологического оборудования (штуцер M10x1, установленный в дренажные отверстия, применяется только для кода количества вентиля 5, кодов соединения с процессом B, C, D, максимальное давление штуцера 16 МПа)	
<b>Код</b>	<b>Гарантийный срок эксплуатации</b>	
WR5	Гарантийный срок эксплуатации – 5 лет	
<b>Код</b>	<b>Монтажные кронштейны</b>	
B1	Монтажный кронштейн для крепления КБ с кодом типа исполнения клапанного блока T (традиционного типа) на трубе с наружным диаметром 60 мм (материал кронштейна и болтов – углеродистая сталь с покрытием)	
B4	Монтажный кронштейн для крепления КБ с кодами типа исполнения клапанного блока C и S (Sorplanar и Sorplanar с боковым подключением) на панели или трубе с наружным диаметром 60 мм (материал кронштейна и болтов – нержавеющая сталь)	
<b>Код</b>	<b>Монтажные части<sup>3) 4)</sup></b>	
D0 <sup>2)</sup>	Ниппель с накидной гайкой M20x1,5, для соединения по наружному диаметру трубы 14 мм (только с кодом соединения с процессом C)	
D1	Монтажный фланец из нержавеющей стали 316 с резьбовым отверстием K1/4" ГОСТ 6111 (только для типа исполнения клапанного блока T и соединения с процессом F)	
D2	Монтажный фланец из нержавеющей стали 316 с резьбовым отверстием K1/2" ГОСТ 6111 (только для типа исполнения клапанного блока T и соединения с процессом F)	
D3	Монтажный фланец из нержавеющей стали 316 с резьбовым отверстием 1/4 NPT (только для типа исполнения клапанного блока T и соединения с процессом F)	
D4	Монтажный фланец из нержавеющей стали 316 с резьбовым отверстием 1/2 NPT (только для типа исполнения клапанного блока T и соединения с процессом F)	
D5 <sup>2)</sup>	Монтажный фланец из нержавеющей стали 316 с ниппелем, с накидной гайкой M20x1,5 для соединения по наружному диаметру трубы 14 мм (только для типа исполнения клапанного блока T и соединения с процессом F)	
D6	Монтажный фланец из углеродистой стали с покрытием с ниппелем для соединения по наружному диаметру трубы 14 мм (только для типа исполнения клапанного блока T и соединения с процессом F)	

Продолжение таблицы 8

<b>Код</b>	<b>Материал ниппеля (только для кода монтажных частей D0, D5, D6)</b>	
2	Нержавеющая сталь 12X18H10T или 316L	
3	Углеродистая сталь с покрытием	
5	Углеродистая сталь низкотемпературная 09Г2С с покрытием	
<b>Код</b>	<b>Болты для сборки с датчиком давления</b>	
L3	Болты 7/16-20UNF из углеродистой стали по ASTM A 449 Type 1 с покрытием	
L4	Болты 7/16-20UNF из нержавеющей стали 316 SST по ASTM F593 GP2 CW	
L8	Болты 7/16-20UNF из нержавеющей стали ASTM A193 B8M Class 2 (для кода специального исполнения BR6, для сборки с датчиком давления с кодом HP)	
<b>Код</b>	<b>Заглушка</b>	
H3	Комплект заглушек 1/4 NPT для установки в дренажные отверстия (Для кода количества вентилей 2 - 1 шт., для кода количества вентилей 5 - 2 шт.)	
<b>Код</b>	<b>Специальные опции</b>	
MW1	Техническое наблюдение Российского Морского Регистра судоходства (не применяется с кодом BR6)	
MW2	Техническое наблюдение Российского Морского Регистра Судоходства для применения с дополнительным знаком WINTERIZATION(-50) (применяется только с кодом материала уплотнения 1, не применяется с кодом BR6)	
SM	Сертификат соответствия нормам по сейсмостойкости	
BR6	Температура окружающей среды от минус 60 °С (применяется только с кодом материала уплотнения 1)	
Q8	Сертификат прослеживаемости материалов по EN 10204 3.1	
Q15	Утверждение о соответствии NACE MR0175/ISO 15156:2015, NACE MR0103/ISO 17945:2015	

<sup>1)</sup> Допускается замена на код В - соединения с процессом.

<sup>2)</sup> Материал накидной гайки – углеродистая сталь с покрытием, материал уплотнительной прокладки – медь для кодов материала ниппеля 3 и 5, нержавеющая сталь 12X18H10T для кода материала ниппеля 2.

<sup>3)</sup> Материал болтов крепления монтажных фланцев к клапанному блоку – углеродистая сталь с покрытием.

<sup>4)</sup> Материал уплотнительных колец монтажных фланцев соответствует коду материала уплотнения клапанного блока.

Пример условного обозначения изделия: 0105 М С 2 2 С 1 1 D0 2 L3

### КЛАПАНЫЕ БЛОКИ МОДЕЛИ 0106



Рис.20. 1-вентильный блок 0106MT1, резьбовое соединение с процессом 1/2-14 NPT внутренняя.



Рис.21. 2-вентильный блок 0106MT2, резьбовое соединение с процессом M20x1,5 наружная.

#### Предельные значения давления и температуры в зависимости от материала уплотнения

Таблица 9

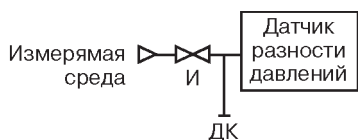
Материал уплотнительных колец	Максимальное рабочее давление, МПа	Максимальная температура рабочей среды <sup>1)</sup> , °С
Фторопласт (PTFE)	68 30	50 200
Графитонаполненный фторопласт (PTFE)	40 30	100 150
Графит	40 10	100 400

<sup>1)</sup> В сборе с датчиком давления температурные пределы ограничены значениями для соответствующего датчика давления

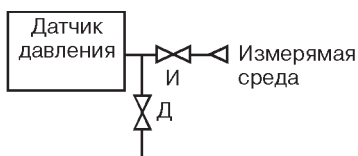


СХЕМЫ СОЕДИНЕНИЙ, ГАБАРИТНЫЕ И ПРИСОЕДИНИТЕЛЬНЫЕ РАЗМЕРЫ

1-вентильный КБ с дренажом после изолирующего вентиля



2-вентильный КБ с дренажом после изолирующего вентиля



- И** – изолирующий вентиль
- Д** – дренажный вентиль
- ДК** – дренажный клапан
- КБ** – клапанный блок

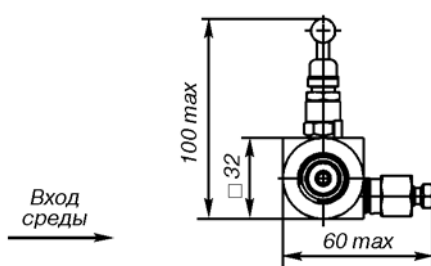
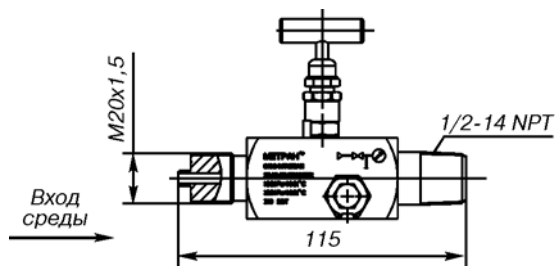


Рис.22. 1-вентильный блок модели 0106 М Т 1 с кодом соединения с процессом С и типом соединения с датчиком А.

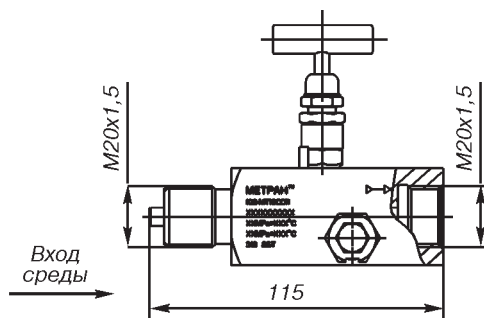
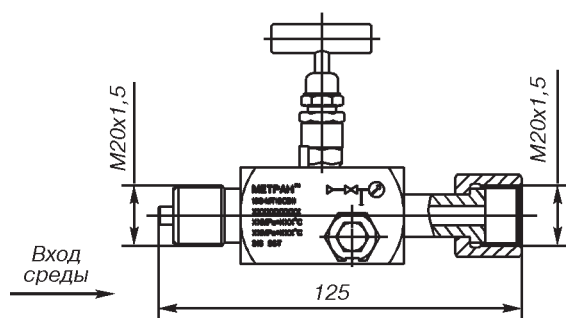


Рис.23. 1-вентильный блок модели 0106 М Т 1 с кодом соединения с процессом С и типом соединения с датчиком В (С).

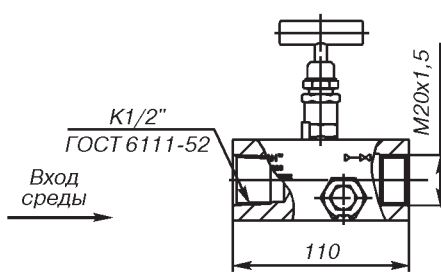
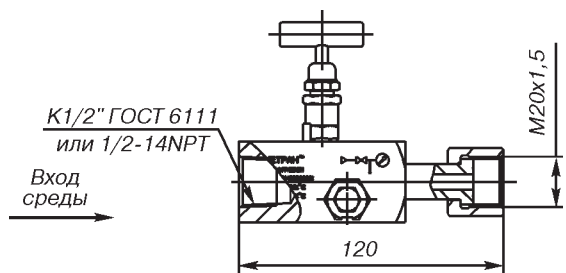


Рис.24. 1-вентильный блок модели 0106 М Т 1 с кодом соединения с процессом В (D) и типом соединения с датчиком В (С).

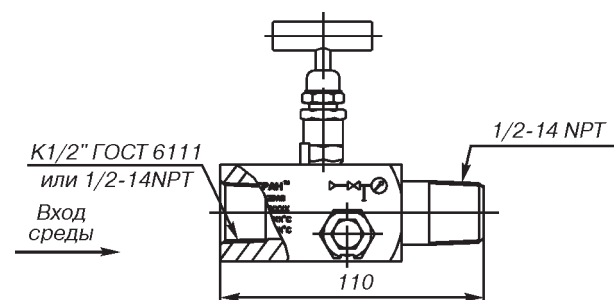


Рис.25. 1-вентильный блок модели 0106 М Т 1 с кодом соединения с процессом В (D) и типом соединения с датчиком А.

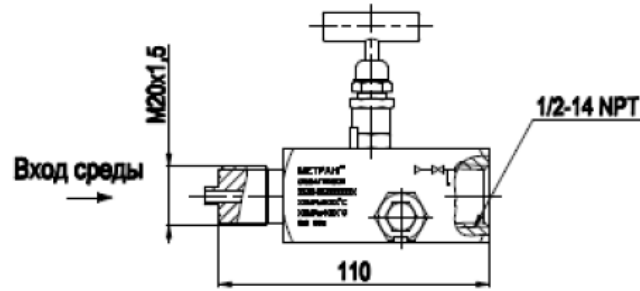


Рис.26. 1-вентильный клапанный блок модели 0106 М Т 1 с кодом соединения с процессом С и типом соединения с датчиком D

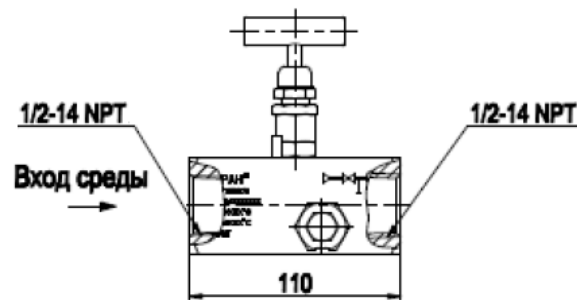


Рис.27. 1-вентильный клапанный блок модели 0106 М Т 1 с кодом соединения с процессом В и типом соединения с датчиком D

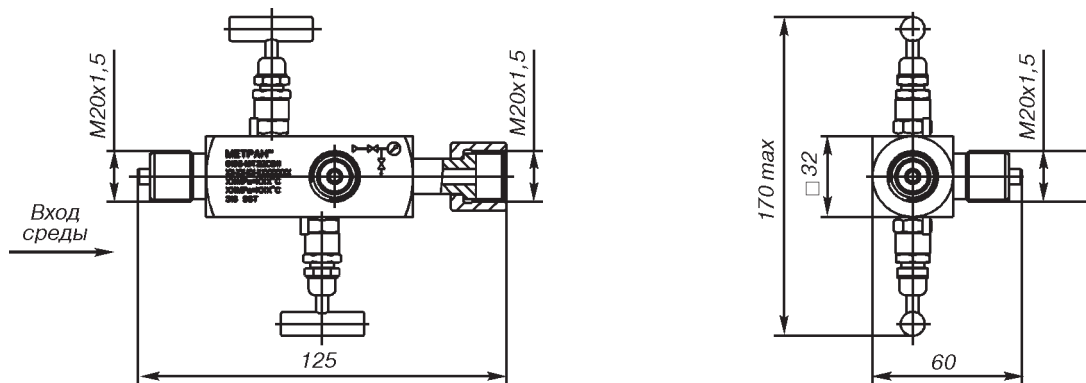


Рис.28. 2-вентильный блок модели 0106 М Т 2 с кодом соединения с процессом С и подключением метрологического оборудования код H2.

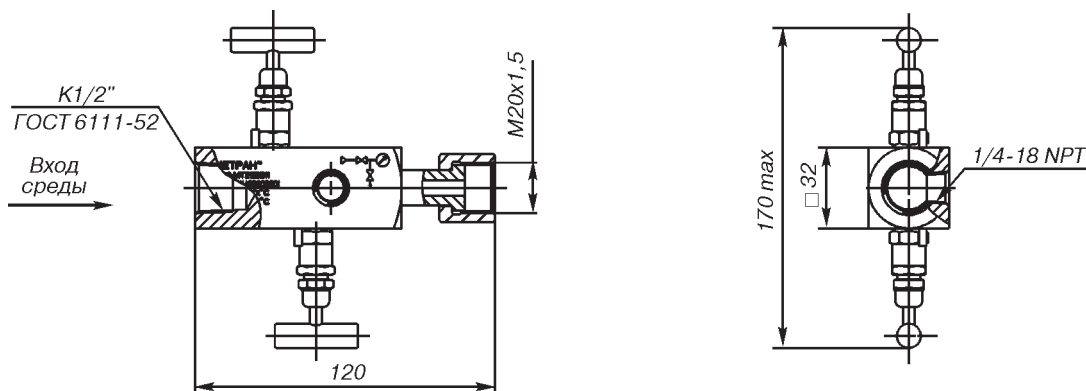


Рис.29. 2-вентильный блок модели 0106 М Т 2 с кодом соединения с процессом В (D) и типом соединения с датчиком В.

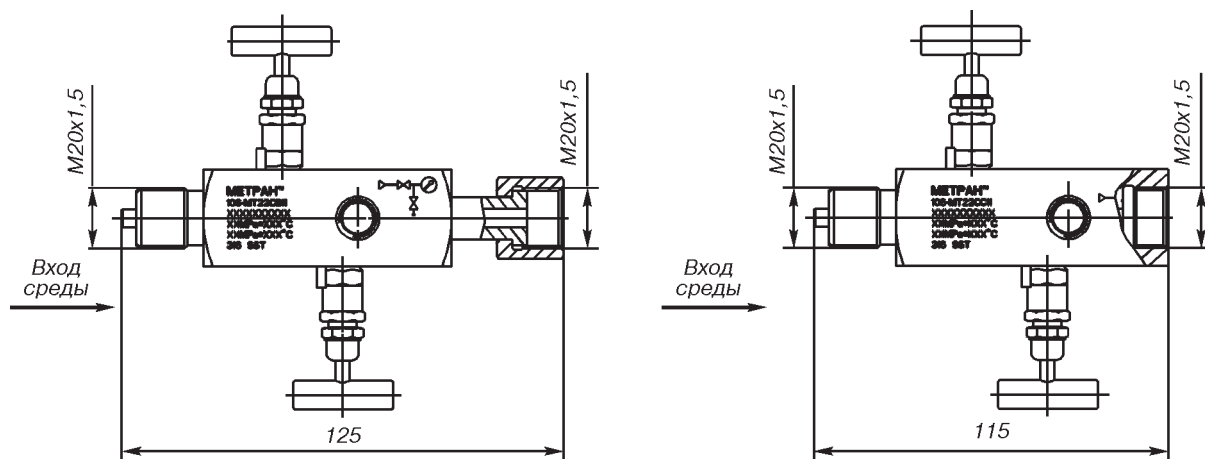


Рис.30. 2-вентильный блок модели 0106 М Т 2 с кодом соединения с процессом С и типом соединения с датчиком В (С).

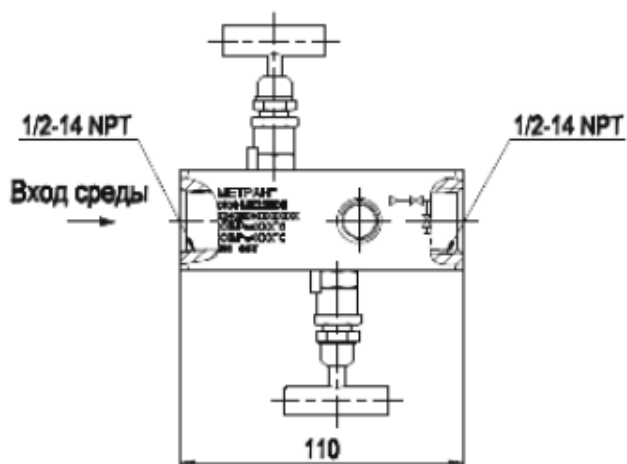


Рис.31. 2-вентильный клапанный блок модели 0106 М Т 2 с кодом соединения с процессом В и типом соединения с датчиком D

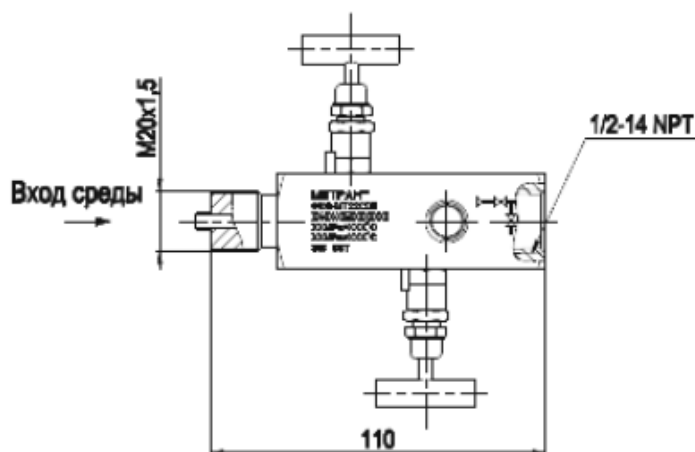


Рис.32. 2-вентильный клапанный блок модели 0106 М Т 1 с кодом соединения с процессом С и типом соединения с датчиком D

## ИНФОРМАЦИЯ ДЛЯ ЗАКАЗА

Таблица 10

Код	Описание изделия	Стандарт
0106	Клапанный блок	●
<b>Код</b>	<b>Изготовитель</b>	
M	Метран	●
<b>Код</b>	<b>Тип исполнения клапанного блока</b>	
T	Резьбовой (соединение типа резьба-резьба)	●
<b>Код</b>	<b>Количество вентиляй</b>	
1	1-вентильный (запорно-стравливающий)	●
2	2-вентильный	●
<b>Код</b>	<b>Исполнение по материалам</b>	
2	Нержавеющая сталь	●
4	Нержавеющая сталь 316 и сплав C-276	
<b>Код</b>	<b>Соединение с процессом</b>	
A	Резьбовое соединение 1/2 NPT наружная	
B	Резьбовое соединение 1/2 NPT внутренняя	
C	Резьбовое соединение M20x1,5 наружная	●
D	Резьбовое соединение K 1/2 внутренняя	
<b>Код</b>	<b>Тип соединения с датчиком</b>	
A	Резьбовое соединение с наружной резьбой 1/2NPT	
B	Накидная гайка M20x1,5 (для прямого подключения к датчику)	●
C	Резьбовое соединение с внутренней резьбой M20x1,5	●
D	Резьбовое соединение с внутренней резьбой 1/2 NPT	
<b>Код</b>	<b>Материал уплотнения вентиля</b>	
1	Фторопласт (PTFE)	●
3	Графитонаполненный фторопласт (PTFE) (только для кода UC)	
<b>Код</b>	<b>Седло клапанного блока</b>	
1	Интегральное	●
<b>Код</b>	<b>Специальная очистка</b>	
UC	Очистка для применения в среде, содержащей газообразный кислород (применяется только с кодом материала уплотнения 3)	
<b>Код</b>	<b>Специальное исполнение</b>	
H2	Исполнение для подключения метрологического оборудования с приваренным штуцером M20x1,5 (применяется только для кода количества вентиляй 2, кода соединения с процессом C, кодом типа соединения с датчиком B)	●
	<b>ДОПОЛНИТЕЛЬНЫЕ ОПЦИИ</b>	
WR5	Гарантийный срок эксплуатации - 5 лет	●
<b>Код</b>	<b>Монтажные части<sup>1)</sup></b>	
D5	Монтажный фланец из нерж. стали с ниппелем с накидной гайкой M20x1,5, для соединения по наружному диаметру трубы 14 мм (только с кодом типа подсоединения датчика B, C)	●
2F	Ниппель с накидной гайкой M20x1,5 (только для кода соединения с процессом C)	●
<b>Код</b>	<b>Материал ниппеля</b>	
2	Нержавеющая сталь	●
3	Углеродистая сталь	
5	Углеродистая сталь низкотемпературная (09Г2С)	
<b>Код</b>	<b>Заглушка</b>	
H3	Заглушка 1/4 NPT для установки в дренажное отверстие (только для кода количества вентиляй 2)	
	<b>СПЕЦИАЛЬНЫЕ ОПЦИИ</b>	
MW1	Техническое наблюдение Российского Морского Регистра судоходства (не применяется с кодом BR6)	
MW2	Техническое наблюдение Российского Морского Регистра Судоходства для применения с дополнительным знаком WINTERIZATION(-50) (применяется только с кодом материала уплотнения 1, не применяется с кодом BR6)	
SM	Сертификат соответствия нормам по сейсмостойкости	
BR6	Температура окружающей среды от минус 60 град (применяется только с кодом материала уплотнения 1)	
Q8	Сертификат прослеживаемости материалов по EN 10204 3.1	
Q15	Утверждение о соответствии NACE MR0175/ISO 15156:2015, NACE MR0103/ISO 17945:2015	

<sup>1)</sup> Материал накидной гайки - углеродистая сталь с покрытием. Материал уплотнительной прокладки – медь для кодов материала ниппеля 3 и 5, нержавеющая сталь 12X18H10T для кода материала ниппеля 2

Пример условного обозначения изделия: 0106 М Т 2 2 С В 1 1

ПРИМЕРЫ МОНТАЖА

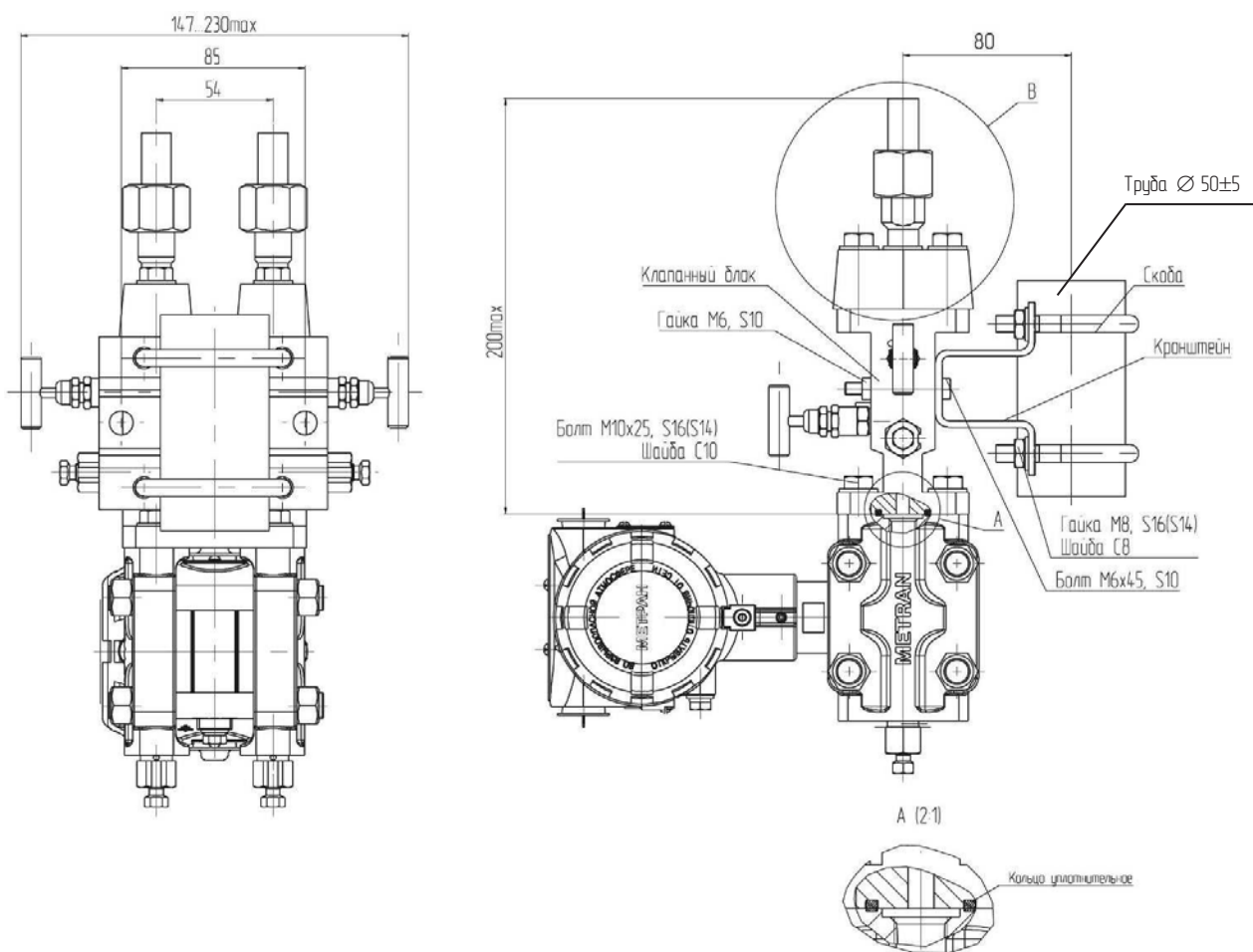


Рис.33. Монтаж клапанного блока 0104 М Т с установленными монтажными фланцами (D1 -D6) и кронштейнами (код VC, VS) на трубе с наружным диаметром 50 мм для датчиков типа Метран-150CD .

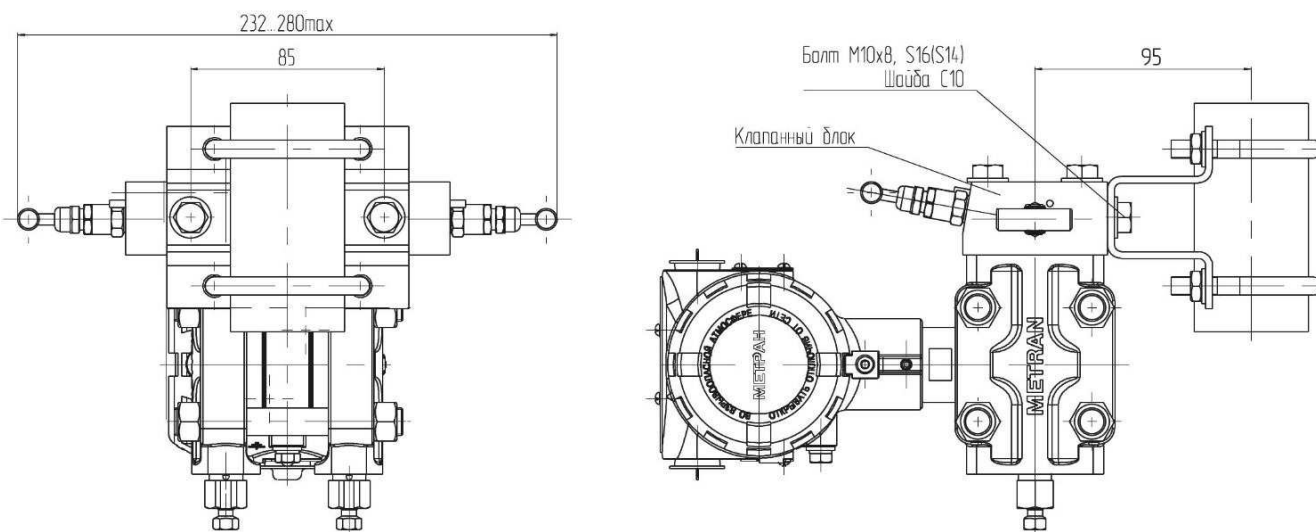


Рис.34. Монтаж клапанного блок 0104 М W с установленными кронштейнами (код VC, VS) на трубе с наружным диаметром 50 мм для датчиков типа Метран-150CD.

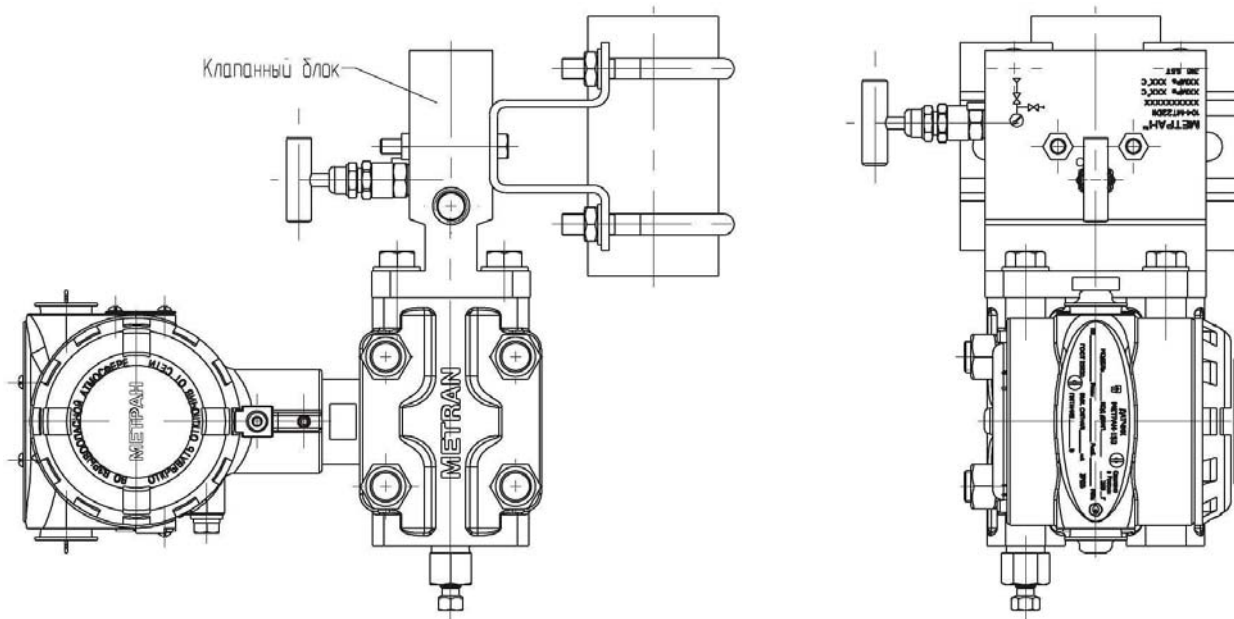


Рис.35. Монтаж клапанного блока 0104 М Т 2 с установленными кронштейнами (код VC, VS) на трубе с наружным диаметром 50 мм для датчиков типа Метран-150CG.

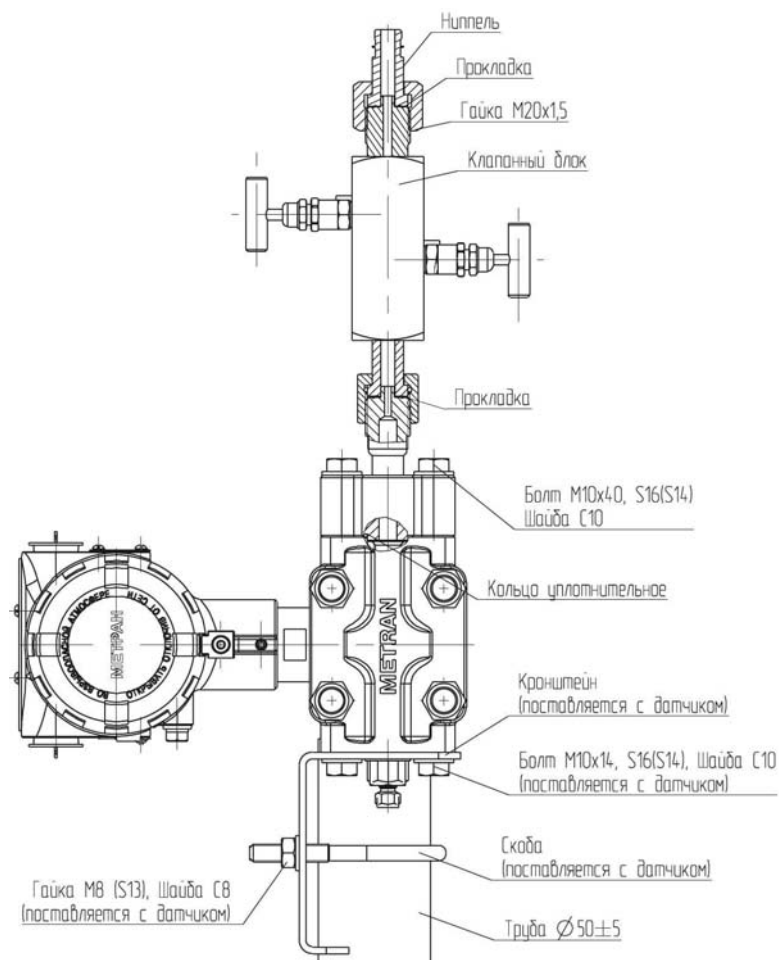


Рис.36. Вариант установки клапанного блока 0106 М Т для датчиков типа Метран-150CG. Габаритные и присоединительные размеры см.рис.21.

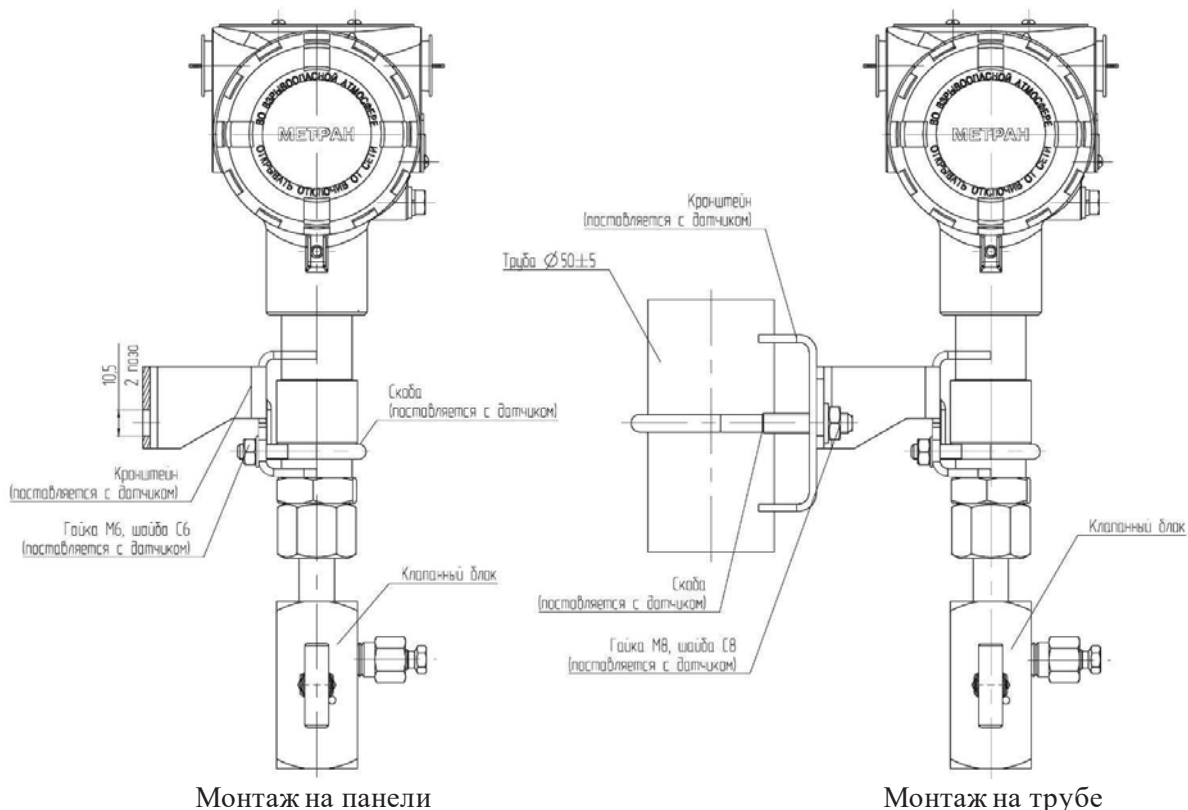


Рис.37. Монтаж клапанного блока 0106 М Т с креплением датчика типа Метран-150ТG на панели или трубе.

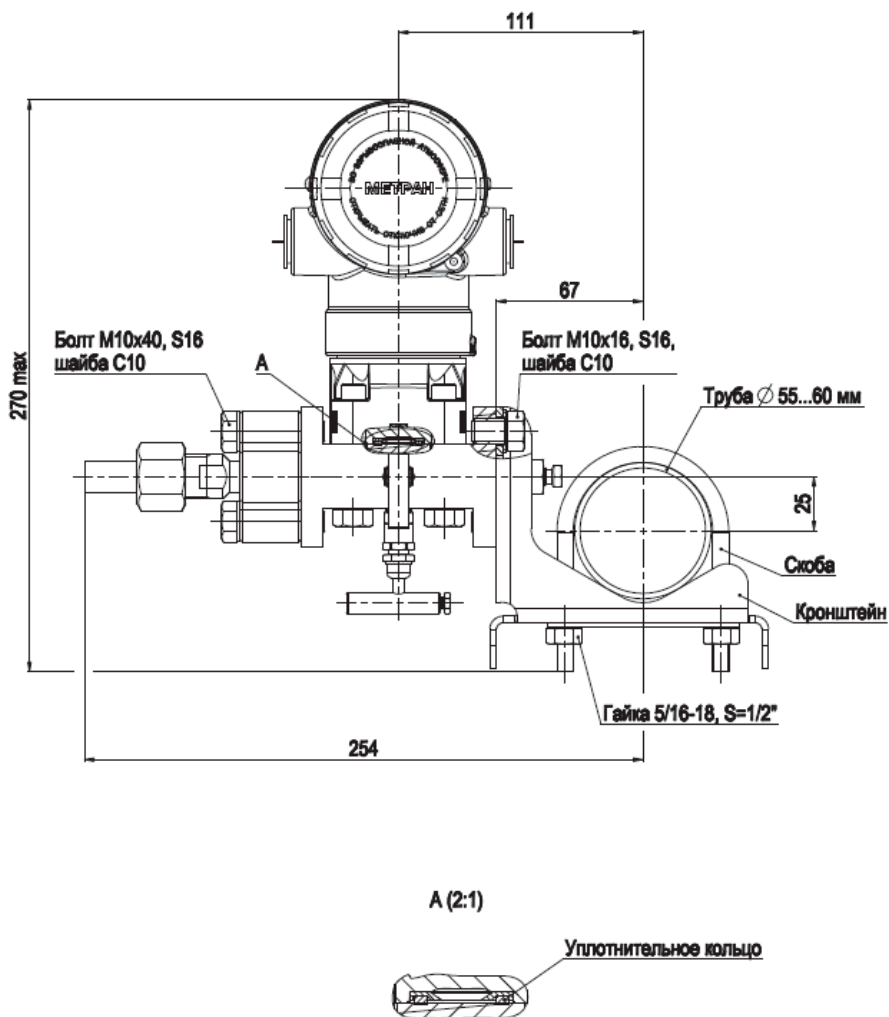


Рис.38. Монтаж клапанного блока 0105 М Т 3 и 0105 М Т 2 с установленными монтажными фланцами (D1-D6) и кронштейном (код В1) на трубе для датчиков типа Метран-150CDR.

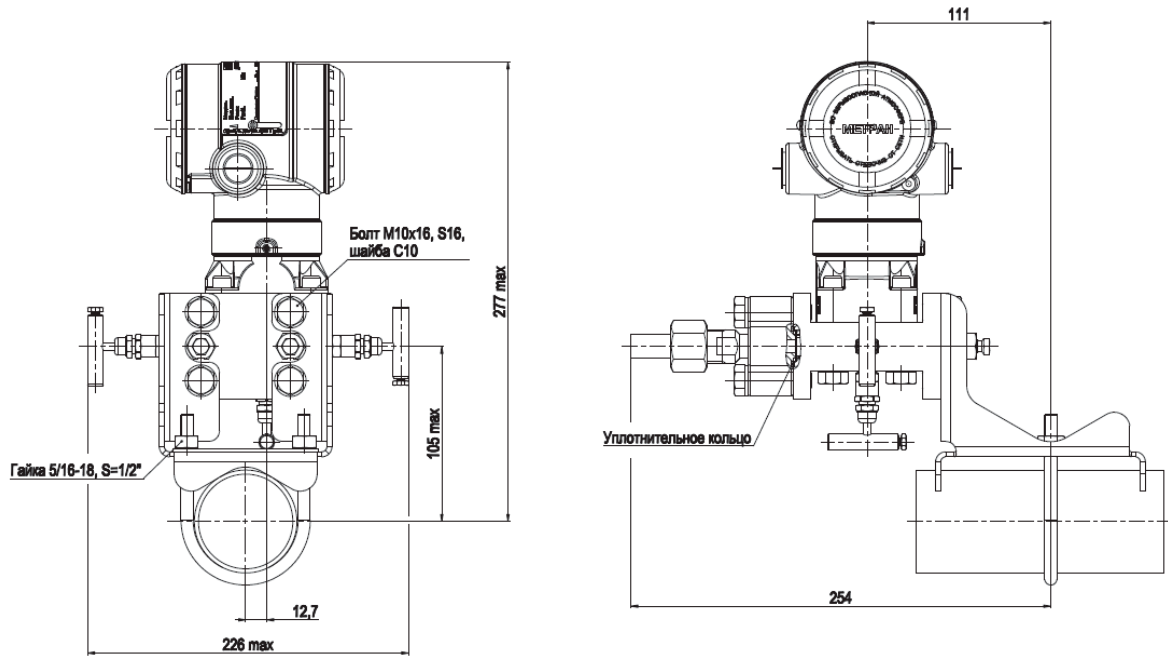


Рис.39. Монтаж клапанного блока 0105 М Т 3 и 0105 М Т 2 с установленными монтажными фланцами (D1-D6) и кронштейнами (код В1) на трубе для датчиков типа Метран-150СDR.

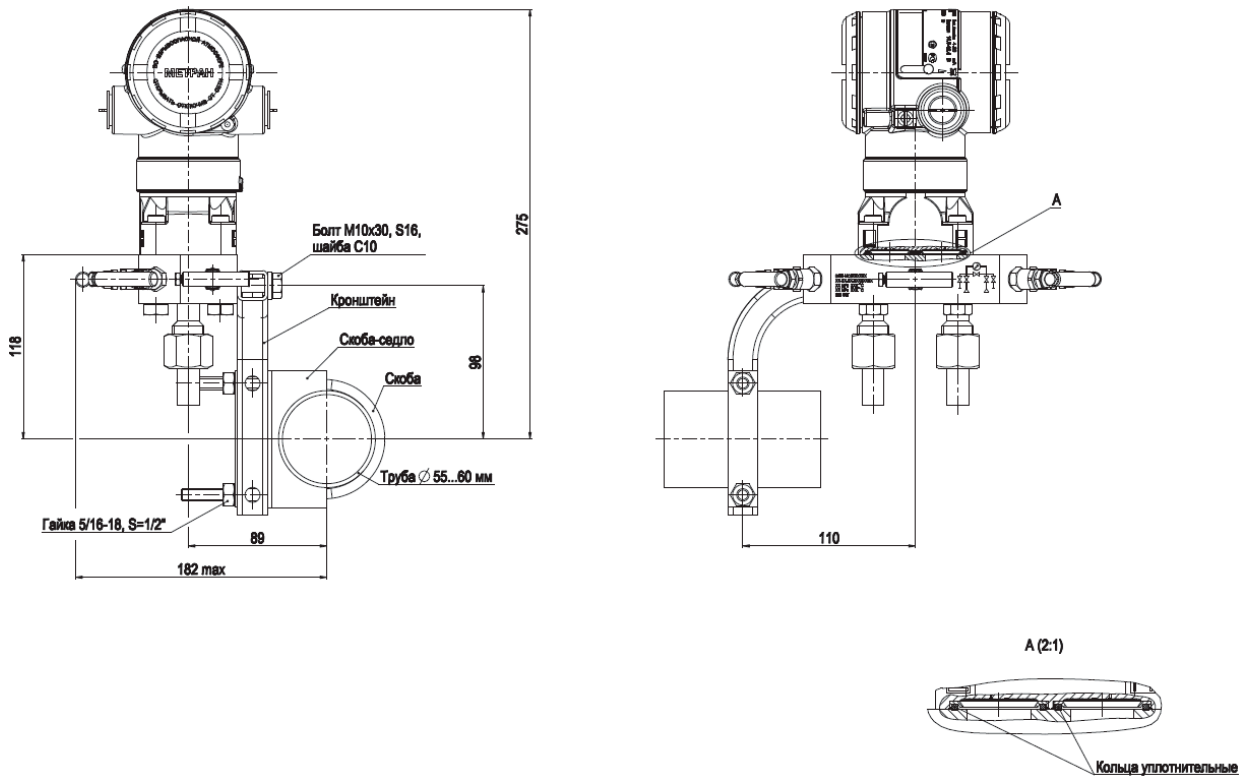


Рис.40. Монтаж клапанного блока 0105 М С 5 с установленным кронштейном (код В4) на трубе для датчиков типа Метран-150СDR.



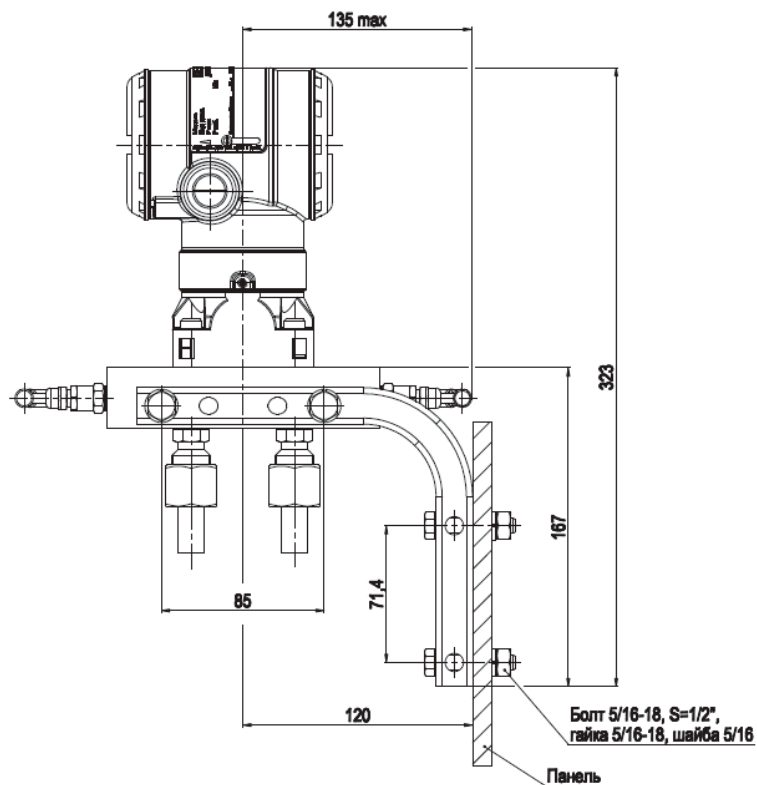


Рис.41. Монтаж клапанного блока 0105 М С 5 с установленным кронштейном (код В4) на панели для датчиков типа Метран-150CDR.

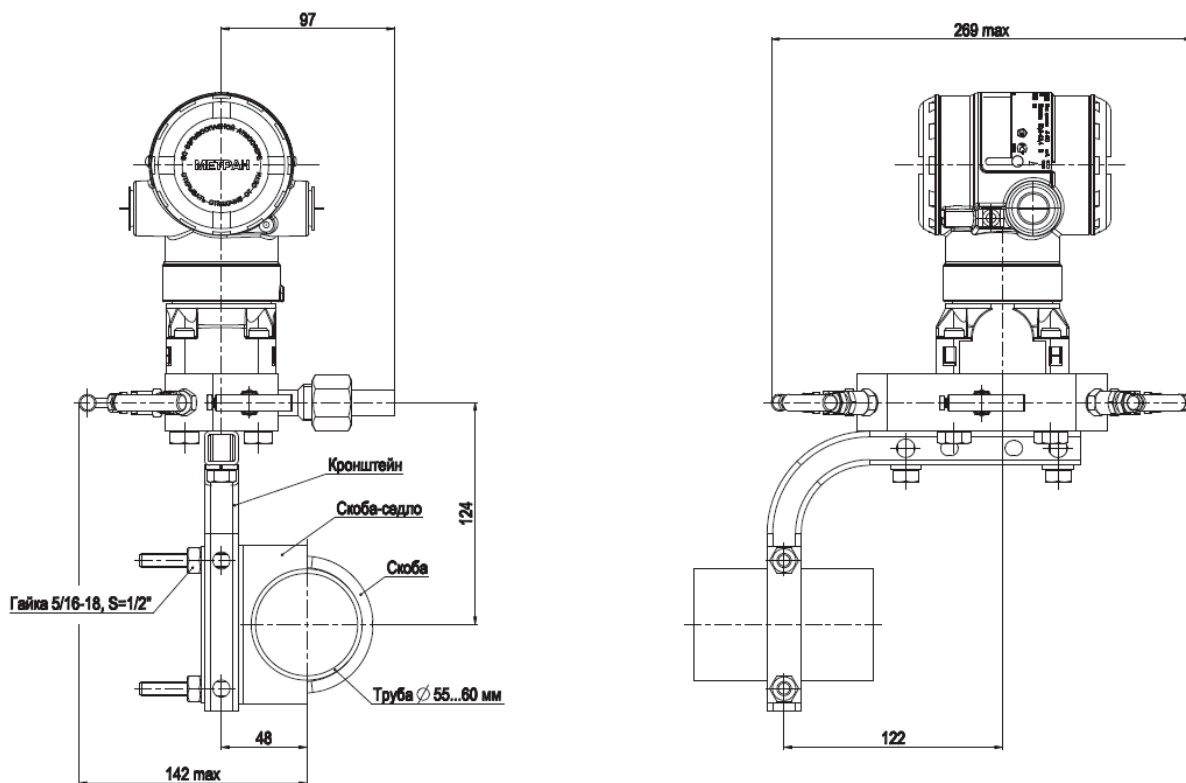


Рис.42. Монтаж клапанного блока 0105 М С 5 с установленным монтажным кронштейном (код В4) на трубе для датчиков типа Метран-150CDR.

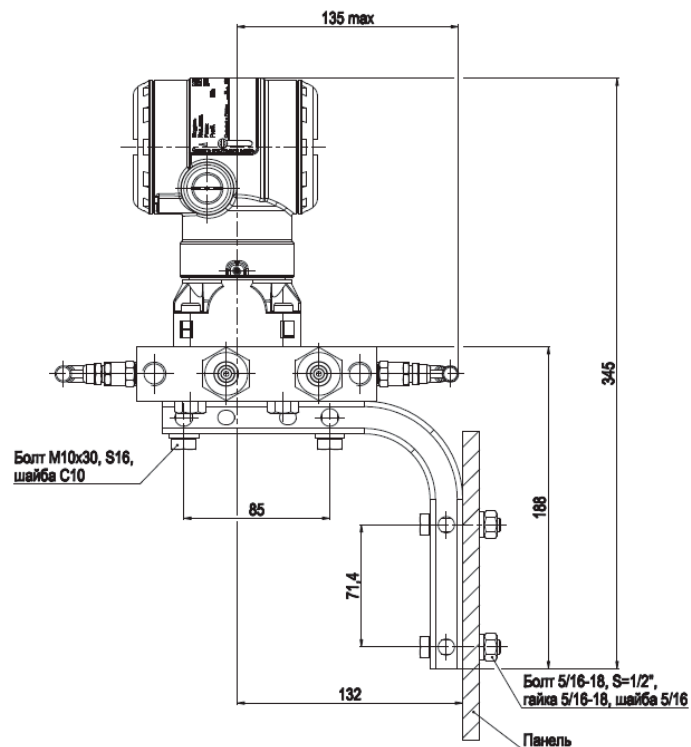


Рис. 43. Монтаж клапанного блока 0105 М S 5 с установленным кронштейном (код В4) на панели для датчиков типа Метран-150СDR.

## АО «ПГ «Метран»

Россия, 454103, г. Челябинск  
Новоградский проспект, 15  
т. +7 (351) 24-24-444  
info@metran.ru  
www.metran.ru

Технические консультации  
по выбору средств измерений  
т. +7 (351) 24-24-000  
support@metran.ru

Сервис средств измерений  
Вопросы послепродажного обслуживания  
т. 8-800-200-16-55  
service@metran.ru

Поддержка по соленоидным клапанам  
и фильтр-регуляторам  
Заказ и подбор, техническая поддержка  
т. +7 (351) 242-41-36 – Урал, Сибирь  
т. +7 (499) 403-62-89 – Москва  
т. +7 (812) 648-11-56 – Санкт-Петербург  
asco@metran.ru

## ООО «Метран Проект»

Россия, 454103, г. Челябинск  
Новоградский проспект, 15  
т. +7 (351) 240-88-82  
Поддержка по аналитическому  
оборудованию, беспроводным решениям,  
проектам и сервису систем управления  
Info@metran-project.ru

## ООО «Метран Контролс»

Россия, 454103, г. Челябинск  
Новоградский проспект, 15  
т. +7 (351) 277-97-15  
Поддержка по регулирующему  
оборудованию и сервису ЗРА  
Info@metran-controls.ru

## ООО «КМС»

Россия, 454103, г. Челябинск  
Новоградский проспект, 15  
Поддержка по метрологическим стандам  
т. +7 (912) 306-64-00  
tdn@kmscompany.ru

Прием заказов на продукцию осуществляется через региональные представительства.

## Региональные представительства

### Екатеринбург

620100, Сибирский тракт, 12  
строение 1А, офис 224  
т. +7 (351) 24-24-149, 24-24-139  
66@metran.ru

### Казань

420107, ул. Островского, 87, офис 310  
т. +7 (351) 24-24-160  
16@metran.ru

### Красноярск

660000, ул. Ладо Кецховели, 22а, офис 11-04  
т. +7 (351) 24-24-034, 24-24-033  
24@metran.ru

### Москва

Россия, 115054, г. Москва  
ул. Дубининская, 53, стр. 5  
т. +7 (499) 403-6-403  
77@metran.ru

### Нижнекамск

423579, пр. Вахитова, 23  
т. +7 (351) 24-24-037  
16-8555@metran.ru

### Нижний Новгород

603006, ул. Горького, 117, офис 905  
т. +7 (351) 24-24-047  
52@metran.ru

### Новосибирск

630132, ул. Железнодорожная, 15/2  
БЦ «Джет», офис 410  
т. +7 (351) 24-24-055, 24-24-057, 24-24-053  
54@metran.ru

### Пермь

614007, Николая Островского, 59/1  
БЦ «Парус», этаж 11, офис 1103  
т. +7 (351) 24-24-062  
59@metran.ru

### Ростов-на-Дону

344113, пр. Космонавтов, 32В/21В, офис 402  
т. +7 (351) 24-24-146  
61@metran.ru

### Самара

443041, ул. Л. Толстого, 123Р, корпус В,  
этаж 5, офис 501  
т. +7 (351) 24-24-070  
63@metran.ru

### Санкт-Петербург

197374, ул. Торфяная дорога, 7, лит. Ф,  
этаж 12, офис 1221  
т. +7 (812) 648-11-29  
47@metran.ru

### Тюмень

625048, ул. М. Горького, 76  
этаж 3, офис 307  
т. +7 (351) 24-24-088, 24-24-090, 24-24-147  
72@metran.ru

### Уфа

450057, ул. Ленина, 70, БЦ «Гарда»  
этаж 5, офис 70  
т. +7 (351) 24-24-169  
02@metran.ru

### Хабаровск

680000, ул. Истомина, 51а  
БЦ «Капитал», офис 205, 206  
т. +7 (351) 24-24-178  
27@metran.ru

### Челябинск

454003, Новоградский проспект, 15  
т. +7 (351) 24-24-584, 24-24-149, 24-24-139  
74@metran.ru

### Южно-Сахалинск

693020, ул. Курильская, 40, этаж 3, офис 11  
т. +7 (351) 24-24-186  
65@metran.ru

### Беларусь, Минск

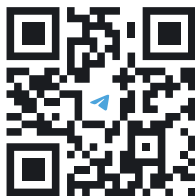
т. +375 29 8608608  
minsk@metran.ru

 vk.com/metranru

 t.me/metranru

 youtube.com/@metran\_ru

 dzen.ru/metran



Новости автоматизации,  
новые продукты,  
технологии производства  
в нашем телеграм-канале

Реквизиты актуальны на момент выпуска каталога. Уточнить их Вы можете на сайте [www.metran.ru](http://www.metran.ru)

©2024. Все права защищены.

Правообладателем товарного знака «Группа компаний Метран» является ООО «Метран Холдинг». Правообладателем товарного знака «Метран» является АО «ПГ «Метран». Содержание данного документа можно использовать только для ознакомления. Несмотря на то, что содержащиеся в данном документе сведения тщательно проверяются, они не являются гарантией, явной или подразумеваемой, относительно описанных в данном руководстве изделий или услуг, а также относительно возможности их применения. Положения и условия продажи определяются компанией и предоставляются по требованию. Мы сохраняем за собой право на изменение и дополнение конструкций и технических условий наших изделий без уведомления и в любое время.

Редакция 02/2024

 ГРУППА КОМПАНИЙ  
**МЕТРАН**