

Первичные преобразователи температуры. Сводная таблица



	Метран	
	Метран - 2000	
Сравнительные характеристики	Термопреобразователи сопротивления	Термоэлектрические Преобразователи
Технические условия	ТУ 4211-017-51453097-2008	ТУ 4211-016-51453097-2008
Возможные НСХ	100П, Pt100, 50М, 100М	К, N, L
Диапазон измеряемых температур, °С	-50...600	-40...1200
Класс точности	AA(1/3B); A; B; C	1; 2
Диапазон длин первичного преобразователя (стандартное), мм	60...3150 для конструктивных исполнений А, до 50000 мм для исполнений В, до 1600 мм для исполнений D, до 15000 мм для исполнений Е	60...3150 для конструктивных исполнений А, до 10000 мм для исполнений В, до 1600 мм для исполнений D, до 20000 мм для исполнений Е
Конструктивное исполнение	А - арматурные; В - кабельная конструкция; Е - подшипниковые	А - арматурные; А10-11 жаропрочные; В - кабельная конструкция; D - поверхностный; Е - без головок, для потоков, подшипниковые
Количество ЧЭ	1 или 2	1 или 2
Спай для термопар/ Схема для термосопротивлений	2-х, 3-х, 4-х проводная	Изолированный, неизолированный
Виды исполнений по взрывозащите	Exd, Exia	Exd, Exia
Степень защиты по ГОСТ 14254	IP65 с головкой (и для E07, E08); IP5X без головки IP 68 для головки А5	IP65 с головкой IP5X без головки IP 68 для головки А5
Межповерочный интервал	5 лет, 2 года для ТС с ИСХ	4 года
Материал защитной арматуры	12X18H10T, 10X17H13M2T, Л63, Л96	12X18H10T, 10X17H13M2T, 10X23H18, 15X25T, ХН78Т, ХН45Ю, 12X1МФ, Л63, Л96, AISI 321, Inconel 600, Nicrobel

Термопреобразователи сопротивления Метран-2000

ТУ 4211-017-51453097-2008

Действует заключение о соответствии постановлению правительства РФ №719

Назначение: Термопреобразователи сопротивления (далее ТС) Метран-2000 предназначены для измерения температуры различных сред, температуры в расплавах алюминия и меди, температуры поверхностей твердых тел и малогабаритных подшипников в газовой, нефтяной, угольной, энергетической, металлургической, химической, нефтехимической, машино-строительной и металлообрабатывающей, приборостроительной, пищевой, деревообрабатывающей и других областях промышленности, а также в сфере ЖКХ и энергосбережения. ТС Метран-2000, заказанные с опцией «КТС» (далее комплекты ТС), представляют собой подобранные пары термопреобразователей сопротивления и предназначены для измерения температуры и разности температур воды в составе теплосчетчиков и других приборов учета и контроля тепловой энергии в системах теплоснабжающих и теплопотребляющих организаций. Использование ТС допускается в нейтральных, а также агрессивных средах, по отношению к которым материалы, контактирующие с измеряемой средой, являются коррозионно-стойкими. Патент на полезную модель 149567.

Варианты исполнений ТС:

Таблица 1

Тип НСХ	Класс допуска	Вид ЧЭ	Схема соединений х количество ЧЭ	Диапазон измерений, °С	Код конструктивного исполнения ПП
Pt100	AA	проволочный	4x1	От минус 50 до 250	A01-A06, B04-B09, B13-B18
		тонкопленочный		От 0 до плюс 150	A01-A06, B04-B09, B13-B18
	A	тонкопленочный	3x1, 41	От минус 30 до плюс 300	A01-A06
			4x1	От минус 30 до плюс 300	B04-B09, B13-B18, D01
			3x2	От минус 30 до плюс 200	A01-A06
			3x1, 4x1	От минус 30 до плюс 200	A01-A08
	B	тонкопленочный	2x1, 3x1, 4x1	От минус 50 до плюс 400	A01-A06
			От минус 70 до плюс 400		
			4x1	От минус 50 до плюс 400	A01-A06, B04-B09, B13-B18, D01
			От минус 50 до плюс 150	A13	
		проволочный		От минус 50 до плюс 600 ¹⁾	A01-A06, B04-B09, B13-B18
		тонкопленочный	2x1, 3x1, 4x1	От минус 50 до плюс 200	A01-A08
	2x2, 3x2		От минус 50 до плюс 200	A01-A06	
	4x1		От минус 50 до плюс 120	E07-E10	
4x1	От минус 50 до плюс 120		E07-E10		
C	тонкопленочный		От минус 50 до плюс 150	A13	
100П	AA	проволочный	4x1	От минус 50 до плюс 250	A01-A06, B04-B09, B13-B18
			3x1, 4x1	От минус 50 до плюс 450	A01-A06
	A		4x1	От минус 50 до плюс 450	B04-B09, B13-B18
			4x1	От минус 50 до плюс 400	D01
	B		2x1, 3x1, 4x1	От минус 50 до плюс 500	A01-A06
			От минус 196 до плюс 500		
			2x1, 3x1, 4x1	От минус 50 до плюс 200	A01-A08
			2x2, 3x2	От минус 50 до плюс 200	A01-A06
			4x1	От минус 50 до плюс 120	E07-E10
			4x1	От минус 50 до плюс 400	D01
C	тонкопленочный	4x1	От минус 50 до плюс 120	E07-E10	
50M	B	проволочный	2x1, 3x1, 4x1	От минус 50 до плюс 150	A01-A08
			2x2, 3x2	От минус 50 до плюс 150	A01-A06
			4x1	От минус 50 до плюс 150	A13
	C		2x1, 3x1, 4x1	От минус 50 до плюс 180	A01-A08
			2x2, 3x2	От минус 50 до плюс 180	A01-A06
			4x1	От минус 50 до плюс 150	A13
			4x1	От минус 50 до плюс 120	E07-E10
100M	B	проволочный	2x1, 3x1, 4x1	От минус 50 до плюс 150	A01-A08
			2x2, 3x2	От минус 50 до плюс 150	A01-A06
			4x1	От минус 50 до плюс 150	A13
			4x1	От минус 50 до плюс 150	D01
	C		2x1, 3x1, 4x1	От минус 50 до плюс 180	A01-A08
			2x2, 3x2	От минус 50 до плюс 180	A01-A06
			4x1	От минус 50 до плюс 150	A13
			4x1	От минус 50 до плюс 150	A13
			4x1	От минус 50 до плюс 180	D01

¹⁾ Только для ТС с кабельной конструкцией чувствительного элемента.

Степень защиты от воздействия пыли и воды по ГОСТ 14254:

- IP68 (для исполнений с соединительной головкой А5);
- IP65 (для исполнений с соединительной головкой и для исполнений E07, E08);
- IP5X (для исполнений без соединительной головки, кроме исполнений E07, E08).

Исполнения:

- общепромышленное;
- взрывозащищенное с видом взрывозащиты - "взрывонепроницаемая оболочка d", маркировка взрывозащиты 1Ex db IIC T6...T5 Gb X или 0Ex ia IIC T6...T5 Ga X по ГОСТ 31610.0-2014;
- взрывозащищенное с видом взрывозащиты "искробезопасная электрическая цепь i".

Климатическое исполнение:

- У1, У1.1 по ГОСТ 15150, но для работы при температуре окружающего воздуха в диапазоне:
 - от -55 до 85°C;
 - от -55 до 60°C - для исполнения Exd/Exia температурного класса Т6;
 - от -55 до 75°C - для исполнения Exd/Exia температурного класса Т5.

Межповерочный интервал: 5 лет, 2 года для ТС и Индивидуальной статической характеристикой по константам Каллендара - Ван Дюзена. Методика поверки - МП-610/06-2023.

Средний срок службы: не менее 20 лет.

Гарантийный срок эксплуатации:

Гарантийный срок на преобразователи температуры составляет 18 месяцев с даты ввода в эксплуатацию или 24 месяца с даты поставки, в зависимости от того, какой из данных периодов истекает раньше. Для преобразователей температуры с опцией WR3 гарантийный срок составляет 36 месяцев года с даты ввода в эксплуатацию или 42 месяца с даты поставки, в зависимости от того, какой из данных периодов истекает раньше. Для преобразователей температуры с опцией WR5 гарантийный срок составляет 60 месяцев с даты ввода в эксплуатацию или 66 месяцев с даты поставки, в зависимости от того, какой из данных периодов истекает раньше.

Масса ПП с кодами исполнения А, В, D в зависимости от длины монтажной части L:

Таблица 2

Код конструктивного исполнения	Масса, кг, в зависимости от длины монтажной части L, мм																					
	60	80	100	120	160	200	250	320	400	500	630	800	1000	1250	1600	2000	2500	3150	4000	5000	6000-10000	
A01	-	-	-	-	-	0,60	-	-	-	-	0,70	-	0,80	-	0,90	1,10	-	-	-	-	-	-
A02	0,60	-	-	-	-	0,70	-	-	-	-	-	0,90	-	1,20	-	1,60	-	-	-	-	-	-
A03	-	-	0,60	-	-	0,60	-	-	-	-	-	0,90	-	1,20	-	1,60	-	-	-	-	-	-
A04	-	-	-	0,75	-	0,80	-	0,87	-	0,97	-	1,10	1,13	1,22	-	-	-	-	-	-	-	-
A05, A06	-	-	0,85	-	-	0,92	-	0,97	-	1,10	-	1,13	1,22	1,32	-	-	-	-	-	-	-	-
A07, A08	-	-	0,85	-	0,91	-	-	-	-	-	-	1,35	-	-	-	-	-	-	-	-	-	-
A13	-	0,2	-	-	-	-	-	-	-	-	-	-	-	-	-	-	-	-	-	-	-	-
B04-B09, B13-B18	-	1,76	-	-	-	1,80	-	1,85	1,88	1,91	1,95	2,00	2,10	2,14	2,24	2,37	2,52	3,27	-	-	-	-
D01	-	0,80	-	-	-	0,80	-	-	-	-	-	1,00	-	-	-	-	-	-	-	-	-	-

Примечание: значения массы ПП исполнений А, В приведены для максимально возможной длины наружной части.

КОНСТРУКТИВНЫЕ ИСПОЛНЕНИЯ ГРУППЫ А

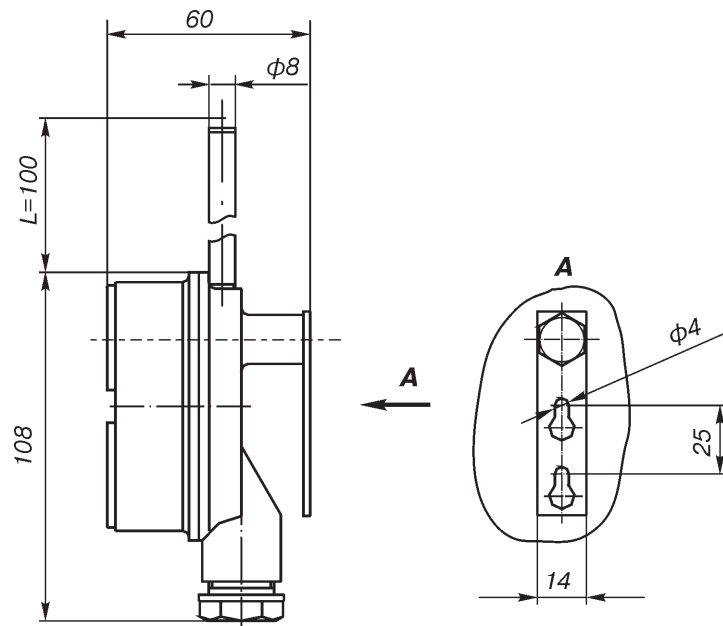
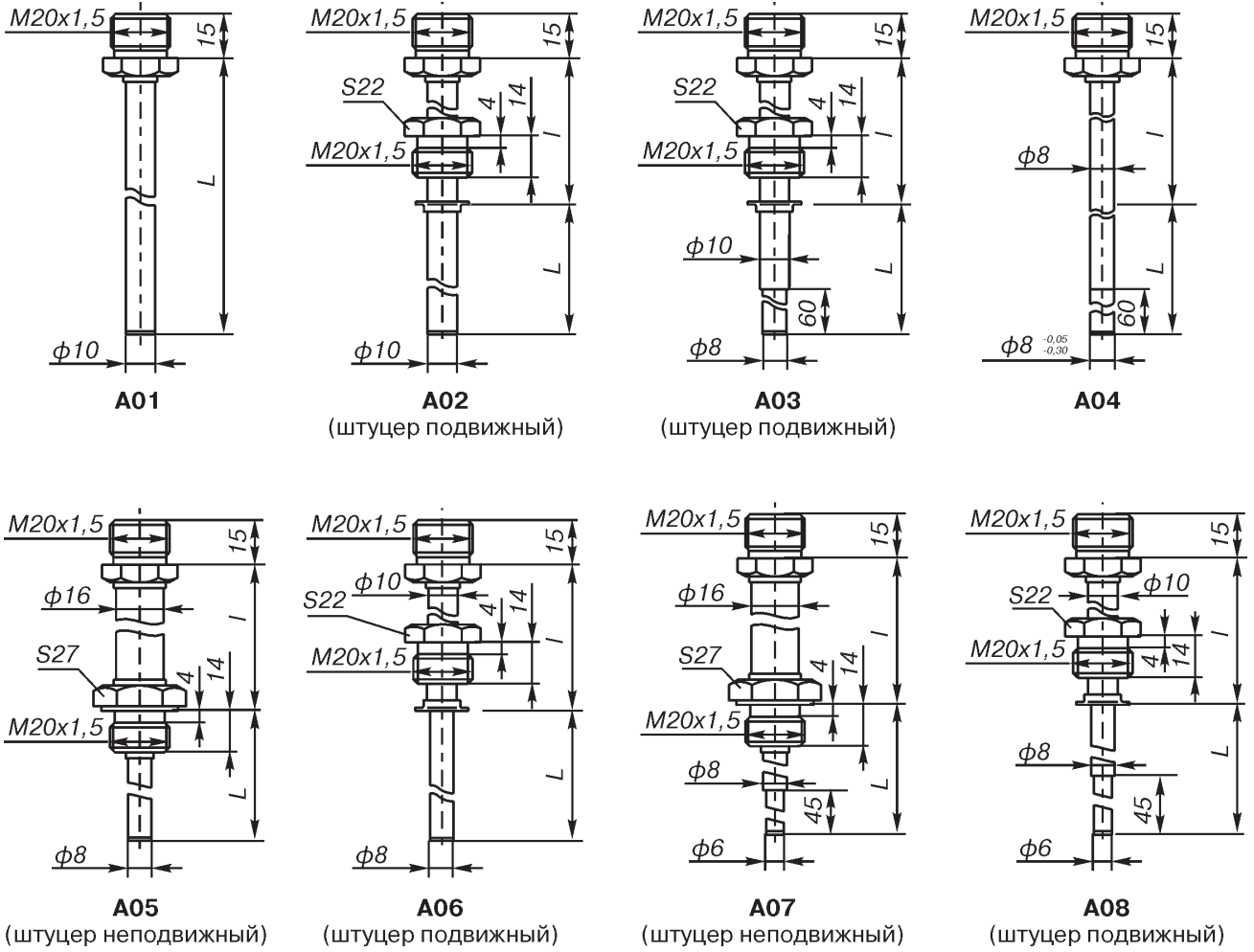


Рис. 1.

Длина монтажной и наружной частей защитной арматуры

Таблица 3

Код конструктивного исполнения ПП	Наружный диаметр защитной арматуры, мм	Тип НСХ	Длина монтажной части L, мм	Длина наружной части l, мм
A01	10	50М, 100М, 100П, Pt100	от 120 до 2000 ¹⁾	-
			от 120 до 1000 ²⁾	
			120 ³⁾	
A02	10	50М, 100М, 100П, Pt100	от 60 до 3150 ¹⁾	80, 120
			от 60 до 1000 ²⁾	
			от 60 до 120 ³⁾	
A03	8	50М, 100М, 100П, Pt100	от 100 до 2000 ¹⁾	80, 120
			от 100 до 1000 ²⁾	
		100П, Pt100 ⁴⁾	100, 120 ³⁾	
A04	8	50М, 100М, 100П, Pt100	от 100 до 3150	80, 120
			от 120 до 2000 ¹⁾	
			от 120 до 1000 ²⁾	
A05	8	50М, 100М, 100П, Pt100	120	80, 120
			от 60 до 2000 ¹⁾	
			от 60 до 1000 ²⁾	
A06	8	50М, 100М, 100П, Pt100	от 60 до 120 ³⁾	80, 120
			от 60 до 2000 ¹⁾	
			от 60 до 2000 ²⁾	
A07	6	50М, 100М, 100П, Pt100,	от 60 до 120 ³⁾	80, 120
			от 100 до 320 ¹⁾	
		100П, Pt100 ⁴⁾	от 100 до 320 ²⁾	
A08	6	50М, 100М, 100П, Pt100,	100, 120 ³⁾	80, 120
			от 100 до 3150	
		100П, Pt100 ⁴⁾	от 100 до 320 ¹⁾	
A13	8	50М, 100М, Pt100	от 100 до 320 ²⁾	-
			100	

¹⁾ Для ТС со схемой соединения 4x1, 3x1, 3x2, а так же для ТС с НСХ типа 50М, 100М.

²⁾ Для ТС с НСХ типа Pt100, 100П, схемой соединения 2x1, 2x2 и максимальной температуры применения до 200 °С.

³⁾ Для ТС с НСХ типа Pt100, 100П, схемой соединения 2x1 и максимальной температуры применения до 500 °С.

⁴⁾ Только для ТС с кабельной конструкцией чувствительного элемента.

Примечания:

- Длина монтажной части ТС выбирается из ряда: 60, 80, 100, 120, 160, 200, 250, 320, 400, 500, 630, 800, 1000, 1250, 1600, 2000, 2500, 3150 мм. Дополнительно длина монтажной части может выбираться из представленного ряда длин в границах диапазона, указанного в таблице с шагом в 5 мм.
- ТС исполнения А имеют традиционную и кабельную конструкцию ЧЭ. Кабельная конструкция реализована для ЧЭ с НСХ типа Pt100 (класс допуска В, А, АА) и с НСХ типа 100П (класс допуска А, АА).

Материал защитной арматуры

Таблица 4

Материал	12Х18Н10Т	10Х17Н13М2Т
Код исполнения по материалам	H10	H13
A01-A08	+	+
A13	+	-

Условное давление (P_y), показатель тепловой инерции (Т) и группа вибропрочности (Ву)

Таблица 5

Код исполнения	P _y , МПа	T, с	Ву по ГОСТ Р 52931
НСХ: 50М, 100М, 100П, Pt100			
A01	1,0	40/60 ²⁾ /80 ³⁾	V1
A02	16,0	40/60 ²⁾ /80 ³⁾	V1, G1 ¹⁾
A03	16,0	20/40 ⁴⁾	V1, G1 ¹⁾
A04	1,0	20/40 ⁴⁾	V2
A05	16,0	20/40 ⁴⁾	V2, G1 ¹⁾
A06	16,0	20/40 ⁴⁾	V2, G1 ¹⁾
A07	32,0	8/20 ⁴⁾	V2, G1 ¹⁾
A08	32,0	8/20 ⁴⁾	V2, G1 ¹⁾
A13	0,4	40	F3

¹⁾ Группа вибростойкости G1 указывается в строке заказа по запросу для ТС с длиной монтажной части не более 500 мм, длиной наружной части не более 120 мм и соединительной головкой с кодом конструктивного исполнения А1, А2, А3, А4, А5, П1.

²⁾ Для термометров сопротивления с кабельной конструкцией ЧЭ и ВПИ до 400 °С.

³⁾ Для термометров сопротивления с кабельной конструкцией ЧЭ и ВПИ до 600 °С.

⁴⁾ Для термометров сопротивления с кабельной конструкцией ЧЭ.

КОНСТРУКТИВНЫЕ ИСПОЛНЕНИЯ ГРУППЫ В

(ТС с конструктивным исполнением группы В имеют только кабельную конструкцию ЧЭ Рт100 (МІС) и 100П(МІС))

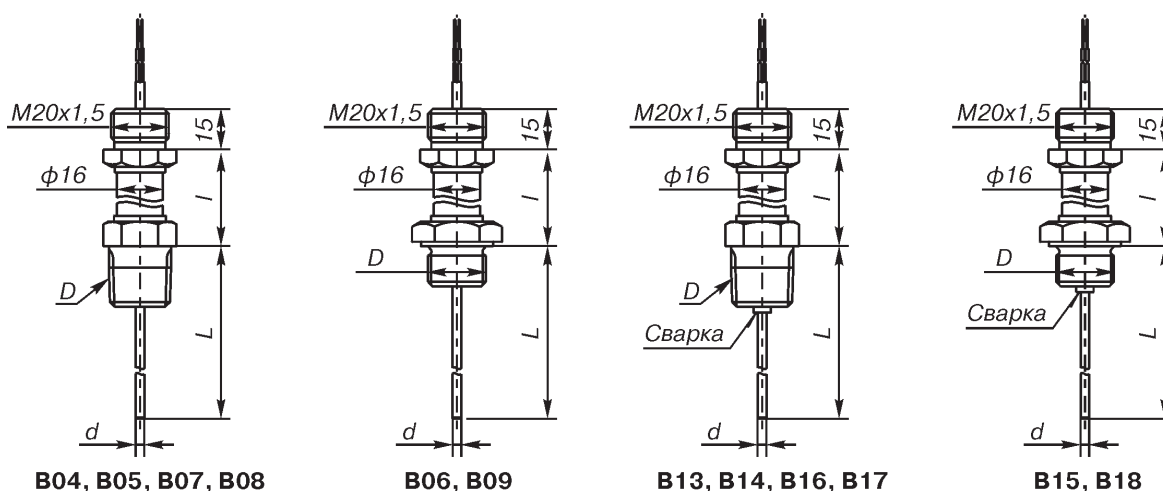


Рис.2.

Стандартный ряд монтажных длин L

60, 80, 100, 120, 160, 200, 250, 320, 400, 500, 630, 800, 1000, 1250, 1600, 2000, 2500, 3150, 4000, 5000 мм.

Резьба монтажного штуцера (D), наружный диаметр (d)

Таблица 6

Код исполнения защитной арматуры	Наружный диаметр (d), мм	Обозначение резьбы монтажного штуцера (D)	Длина монтажной части L, мм	Длина наружной части l, мм	НСХ
V04	4,5	K1/2"	От 60 до 5000 (10000 ¹⁾)	120, 160, 200	100П, Рт100
V05	4,5	K1/4"			
V06	4,5	M20x1,5			
V07	6	K1/2"			
V08	6	K1/4"			
V09	6	M20x1,5			
V13	4,5	K1/2"			
V14	4,5	K1/4"			
V15	4,5	M20x1,5			
V16	6	K1/2"			
V17	6	K1/4"			
V18	6	M20x1,5			

¹⁾ По спецзаказу возможно изготовление со следующими длинами монтажной части: 6000, 7000, 8000, 9000, 10000 мм. Дополнительно длина монтажной части может выбираться из представленного ряда длин в границах диапазона, указанного в таблице с шагом в 5 мм.

Условное давление (P_y), показатель тепловой инерции (T) и группа вибропрочности (B_y)

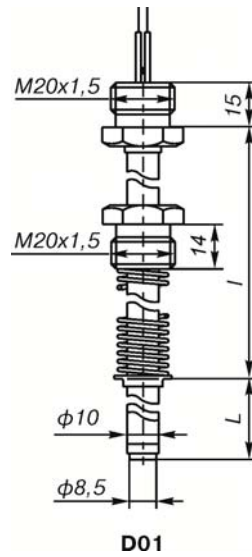
Таблица 7

Код исполнения	P _y , МПа	T, с	B _y по ГОСТ Р 52931-2008
V04-V18	0,4	(8/15) ²⁾	V2, G1 ³⁾

²⁾ Для кабеля φ4,5 мм - 8 с; для кабеля φ6 мм - 15 с.

³⁾ Группа вибропрочности G1 указывается в строке заказа по запросу для ТП с длиной монтажной части не более 500 мм, длиной наружной части не более 120 мм и соединительной головкой с кодом конструктивного исполнения А1 или А2.

КОНСТРУКТИВНЫЕ ИСПОЛНЕНИЯ ГРУППЫ D



Примечание: длина пружины в свободном состоянии – 33 мм, в сжатом – 18 мм

Рис.3.

Стандартный ряд монтажных длин (L), длин наружных частей (l) защитной арматуры

Таблица 8

НСХ	100М, 100П, Pt100														
	L, мм ¹⁾	80	100	120	160	200	250	320	400	500	630	800	1000	1250	1600
l, мм	160	160	160	100	200	160	320	250	120	170	200	200	200	200	200

¹⁾ Дополнительно длина монтажной части может выбираться из представленного ряда длин в границах диапазона, указанного в таблице с шагом в 5 мм.

Материал защитной арматуры и максимальная температура применения

Таблица 9

Код исполнения защитной арматуры	D01
Материал	12X18Н10Т
Код материала	H10
L, мм	80, 100, 120, 160, 200, 250, 320, 400, 500, 630, 800, 1000, 1250, 1600
Максимальная температура применения, °С	400

Условное давление (P_y), показатель тепловой инерции (Т) и группа вибропрочности (В_y)

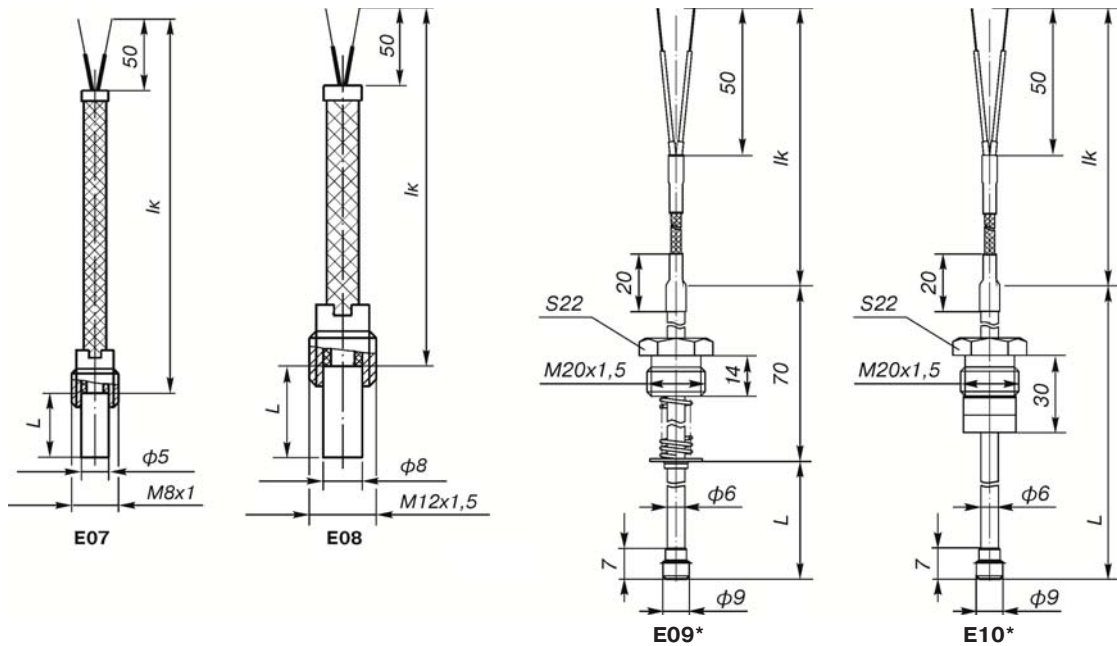
Таблица 10

Код исполнения	P _y , МПа	T, с	В _y по ГОСТ Р 52931-2008
D01	0,1	30	V1

**КОНСТРУКТИВНЫЕ ИСПОЛНЕНИЯ ГРУППЫ Е
(без соединительной головки)**

НСХ: 50М, 100П, Pt100.

Диапазон измеряемых температур: от -50 до 120°С.



Примечание: * – длина пружины в свободном состоянии – 33 мм, в сжатом – 18 мм

Рис. 4.

Стандартный ряд монтажных длин защитной арматуры

Таблица 11

L, мм	28	30	60	80	100	120	160	200	250	320	400	500
E07	+	-	-	-	-	-	-	-	-	-	-	-
E08	-	+	-	-	-	-	-	-	-	-	-	-
E09, E10	-	-	+	+	+	+	+	+	+	+	+	+

Таблица 12

Код исполнения защитной арматуры	НСХ	Наружный диаметр, мм	Длина кабеля lk, мм	Материал защитной арматуры	Код материала защитной арматуры
E07	50М, 100П, Pt100	5	120-2500, 3150-15000	латунь Л96 латунь Л63	Л
E08	50М 100П, Pt100	8	120-2500, 3150, 5000-15000		
E09	50М, 100П, Pt100	9	500	Сталь 12Х18Н10Т	Н10
E10	50М, 100П, Pt100	9	500		

¹⁾ Длина кабеля lk выбирается из ряда: 120, 250, 500, 800, 1000, 1600, 2000, 2500, 3000, 3150, 4000, 5000, 6000, 7000, 8000, 9000, 10000, 11000, 12000, 15000 мм. Дополнительно длина монтажной части может выбираться из представленного ряда длин в границах диапазона, указанного в таблице с шагом в 5 мм.

Условное давление (P_y), показатель тепловой инерции (Т) и группа вибропрочности (Ву)

Таблица 13

Код исполнения	P _y , МПа	Т, с	Ву по ГОСТ Р 52931-2008	Степень пылевлагозащиты
E07	0,1	8	F2	IP65
E08			F3	
E09, E10	0,4	20	V1	IP5X

Масса

Таблица 14

Код исполнения	Масса, кг, в зависимости от длины монтажной части L, мм											
	25	30	60	80	100	120	160	200	250	320	400	500
E07	0,6											
E08	-	0,6										
E09, E10	-	-			0,5						0,6	

Основные характеристики комплектов ТС Метран-2000 (с НСХ типа 100П, Pt100)

Таблица 15

Код конструктивного исполнения ПП	Тип НСХ	Схема соединений × количество ЧЭ	Длина монтажной части L, мм	Код конструктивного исполнения соединительной головки	Код исполнения кабельного ввода	Вид исполнения по взрывозащите
A02	Pt100 100П	4×1	60, 80, 100, 120, 160, 200, 250, 320, 400	A1, A3	С	Общепромышленные
A03			100, 120, 160, 200, 250, 320, 400			

Примечание – Комплекты ТС изготавливаются только в климатических исполнениях У1.1, Т3

Метрологические характеристики комплектов ТС Метран-2000 (с НСХ типа 100П, Pt100)

Таблица 16

Диапазон измерения разности температур, °С	от 2 до 180
Пределы допускаемой относительной погрешности измерения разности температур, %	$\pm(0,5+3\Delta t_{min}/\Delta t)$

КОНСТРУКТИВНЫЕ ИСПОЛНЕНИЯ СОЕДИНИТЕЛЬНЫХ ГОЛОВОК

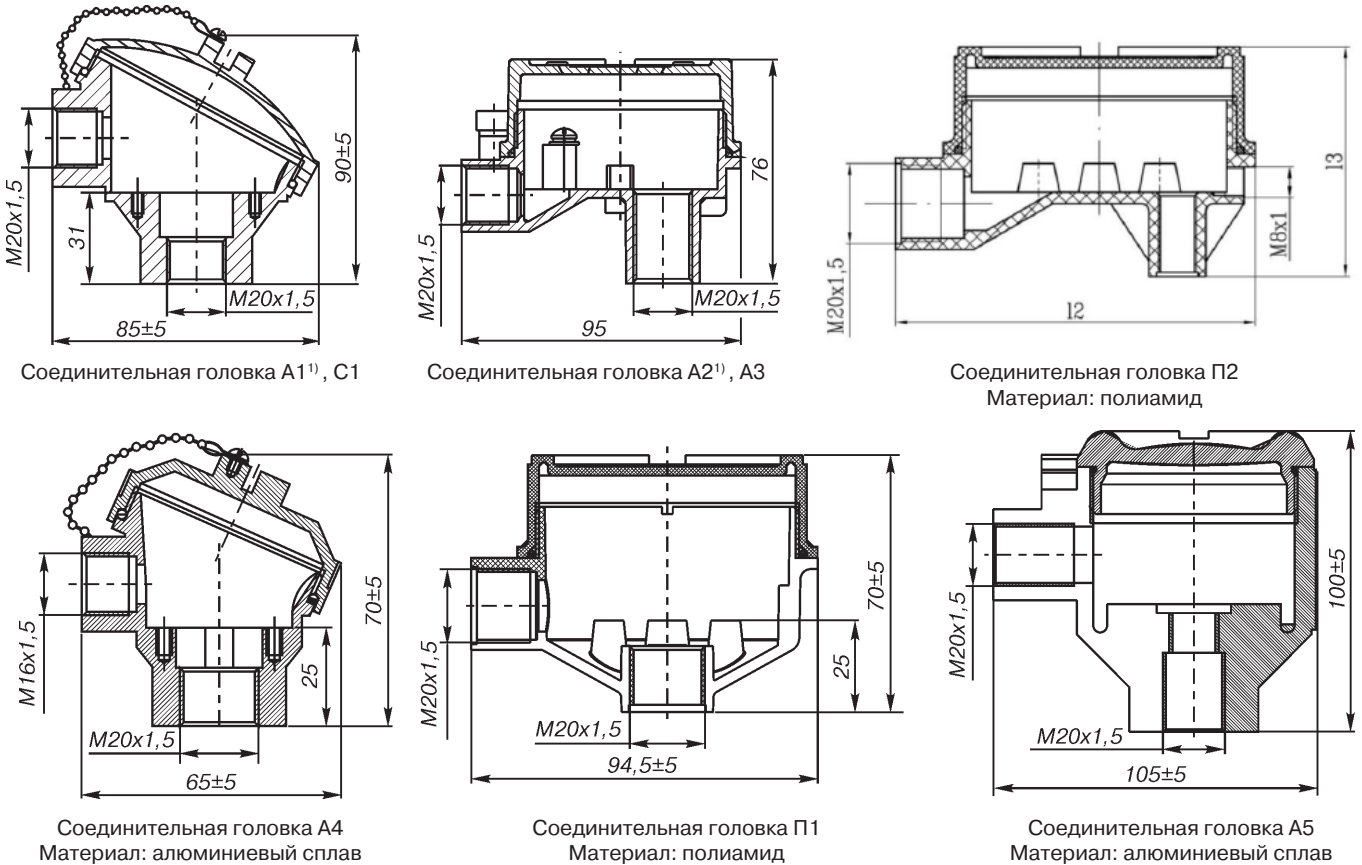


Рис. 5.

Коды и материалы соединительных головок

Таблица 17

Код конструктивного исполнения	Материал	Исполнение	Масса, кг
A1 ¹⁾	Алюминиевый сплав	Общепромышленное	0,28
A2 ¹⁾	Алюминиевый сплав	Exd, Exia	0,26
C1	Нержавеющая сталь	Общепромышленное	0,78
A3	Алюминиевый сплав	Общепромышленное	0,26
A4	Алюминиевый сплав	Общепромышленное	0,12
A5	Алюминиевый сплав	Exd, Exia	0,6
П1	Полиамид	Общепромышленное	0,1
П2 ²⁾	Полиамид	Общепромышленное	0,1

¹⁾ Соединительные головки с кодами А1 и А2 имеют минимальный срок изготовления.
²⁾ Соединительная головка П2 сочетается только с конструктивным исполнением А13

Конструктивные исполнения кабельных вводов

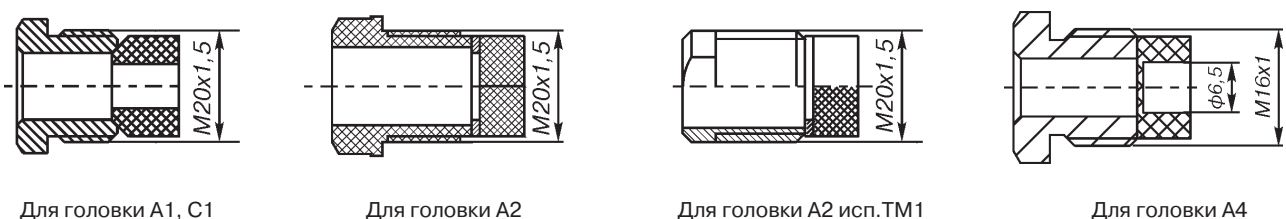
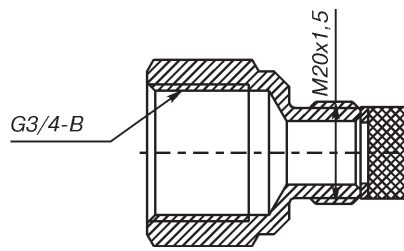
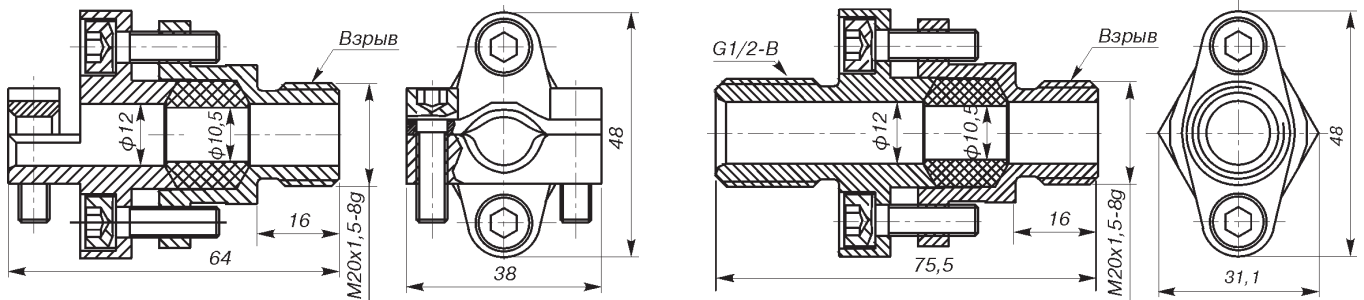


Рис. 6. Сальниковый ввод (С)¹⁾.

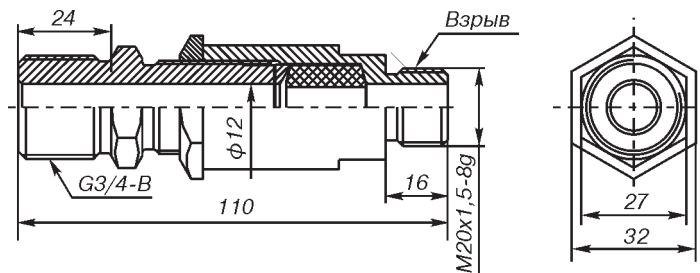


Кабельный ввод с внутренней цилиндрической резьбой G3/4" (G3/4).



Кабельный ввод для монтажа бронированного кабеля (БК)¹⁾.

Кабельный ввод для трубного монтажа (ТБ 1/2").



Кабельный ввод для трубного монтажа (ТБ 3/4").

Рис. 7.

¹⁾ Кабельные вводы с кодами С и БК имеют минимальный срок изготовления.

Допускаемые сочетания соединительных головок и кабельных вводов

Таблица 18

Код конструктивного исполнения соединительной головки	Исполнение термопреобразователя	Кабельный ввод	Код кабельного ввода при заказе
A1, A3, C1	Общепромышленное	Сальниковый ввод	С
		G3/4"	G3/4"
		Кабельный ввод для монтажа бронированного кабеля	БК ¹⁾
		Кабельный ввод для трубного монтажа	ТБ 1/2" ¹⁾
П1, A4	Общепромышленное	Кабельный ввод для трубного монтажа	ТБ 3/4" ¹⁾
		Сальниковый ввод	С
A2, A5	Взрывонепроницаемая оболочка d	Кабельный ввод отсутствует ²⁾	-
		Кабельный ввод для монтажа бронированного кабеля	БК ¹⁾
		Кабельный ввод для трубного монтажа	ТБ 1/2" ¹⁾
		Кабельный ввод для трубного монтажа	ТБ 3/4" ¹⁾

¹⁾ Для кабельных вводов БК, ТБ 1/2", ТБ 3/4" необходимо применять кабель диаметром от 9 до 11 мм.

²⁾ Датчик температуры поставляется в комплекте с транспортировочной заглушкой.

Для Метран-2000 возможны следующие опции исполнения и коммутации выводов чувствительного элемента:

R ЧЭ без платы DIN, клеммная колодка монтируется в соединительной головке;

DR ЧЭ с платой DIN, клеммная колодка монтируется в соединительной головке;

XA выводы ЧЭ подключаются к измерительному преобразователю заказанному отдельно.

Виды взрывозащиты

Таблица 19

Код исполнения защитной арматуры	Типы выводов чувствительного элемента		Вид взрывозащиты: 1ExdIICT6 X, 1ExdIICT5 X
	R	DR	
A01-A08	+	+	+
B04-B09	+	-	-
B13-B18	+	-	+
E07-E1	-	-	-

КОМПЛЕКТ ПОСТАВКИ

1. Датчик	1 шт.
2. Паспорт	1 экз.
3. Руководство по эксплуатации СПГК.5242.200.00 РЭ	1 экз. ³⁾

³⁾ На 10 шт. и меньшее количество ТС при поставке в один адрес.

Возможные сочетания кабельных вводов, соединительных головок, видов взрывозащиты

Таблица 20

Код кабельного ввода	Общепромышленное исполнение		Взрывозащищенное исполнение Exd, Exia
	Соединительные головки		
	A1, A3, C1	П1, A4	A2, A5
-	-	-	+ ⁴⁾
C	+	+	-
G3/4"	+	-	-
БК	+	-	+
TБ1/2"	+	-	+
TБ3/4"	+	-	+

⁴⁾ Для ТС взрывозащищенного исполнения 1ExdIICT6X, 1ExdIICT5X допускается применение кабельных вводов, имеющих сертификат Exd, других производителей.

ПРИМЕР ЗАПИСИ ПРИ ЗАКАЗЕ

Метран-2000 - (-50...500) - 100П - В - 4 - 1 - A06 - 320 - 80 - H10 - 1ExdIICT5X - A2 - БК - R - У1.1(-40...75) - Экспорт																
Индекс:	3	4	5	6	7	8	9	10	11	12	13	14	15	16	17	

Таблица 21

Индекс	Модель	Описание изделия	Стандартная опция ¹⁾
	Метран-2000	термопреобразователь сопротивления	●
	КТС	комплект из 2 термопреобразователей сопротивления	●
3	Диапазон измеряемых температур		
	0 ... 150	Pt100 для исполнений А, В	●
	-30 ... 200	Pt100 для исполнений А	●
	-30 ... 300	Pt100 для исполнений А, В, D	●
	-50 ... 200	Pt100 для исполнений А	●
	-50 ... 250	Pt100 для исполнений А, В	●
	-50 ... 400	Pt100 для исполнений А	●
	-70 ... 400	Pt100 для исполнений А	●
	-50 ... 400	Pt100 (MIC) с кабельной конструкцией ЧЭ для исполнений А, В	●
	-50 ... 600	Pt100 (MIC) с кабельной конструкцией ЧЭ для исполнений А, В	●
	-50 ... 200	100П для исполнений А	●
	50 ... 250	100П для исполнений А, В	●
	50 ... 400	100П для исполнений D	●
	50 ... 450	100П для исполнений А, В	●
	-50 ... 500	100П для исполнений А	●
	-196 ... 500	100П для исполнений А	●
	-50 ... 150	50М или 100М для исполнений А	●
50 ... 180	100М, 50М и исполнений А	●	
-50 ... 120	50М, 100М, Pt100 для исполнений E	●	
4	НСХ чувствительного элемента		
	Pt100	рекомендуется применять до 500°C	●
	Pt100 (MIC)	кабельная конструкция ЧЭ, рекомендуется применять до 600°C	●
	100П (MIC)	кабельная конструкция ЧЭ, рекомендуется применять до 500°C	●
	100П	рекомендуется применять до 500°C	●
	50М	рекомендуется применять до 150°C	●
	100М	рекомендуется применять до 150°C	●
5	Класс допуска		
	AA		
	A		
	B		●
	C		●
6	Схема соединений		
	2	2-х проводная	●
	3	3-х проводная	●
	4	4-х проводная	●
7	Количество чувствительных элементов		
	1	1 ЧЭ	●
	2	2 ЧЭ	●

Продолжение таблицы 21

8	Код исполнения защитной арматуры (табл. 1)		Стандартная опция ¹⁾
	A01	диаметр арматуры 10 мм без штуцера (рис. 1)	
	A02	диаметр арматуры 10 мм штуцер подвижный (рис. 1)	
	A03	диаметр арматуры 10 мм с утонением до 8 мм штуцер подвижный (рис. 1)	
	A04	диаметр арматуры 8 мм без штуцера (рис. 1)	
	A05	диаметр арматуры 8 мм штуцер неподвижный (рис. 1)	
	A06	диаметр арматуры 8 мм штуцер подвижный (рис. 1)	
	A07	диаметр арматуры 8 мм с утонением до 6 мм штуцер неподвижный (рис. 1)	
	A08	диаметр арматуры 8 мм с утонением до 6 мм штуцер подвижный (рис. 1)	
	A13	Комнатный, НСХ 50М, 100М, Pt100, диапазон измерения (-50...+150°C)	
	КТС А02	Комплекты из 2 термопреобразователей сопротивления, НСХ 100М, 100П, Pt100, 100П (MIC), Pt100 (MIC), диапазоны измерений (-50...150°C), (-50...180°C)	
	КТС А03		
	В04	диаметр кабеля 4,5 мм, К1/2" (рис.2)	
	В05	диаметр кабеля 4,5 мм, К1/4" (рис.2)	
	В06	диаметр кабеля 4,5 мм, М20х1,5 (рис.2)	
	В07	диаметр кабеля 6 мм, К1/2" (рис.2)	
	В08	диаметр кабеля 6 мм, К1/4" (рис.2)	
	В09	диаметр кабеля 6 мм, М20х1,5 (рис.2)	
	В13	диаметр кабеля 4,5 мм, К1/2" (рис.2)	
	В14	диаметр кабеля 4,5 мм, К1/4" (рис.2)	
	В15	диаметр кабеля 4,5 мм, М20х1,5 (рис.2)	
	В16	диаметр кабеля 6 мм, К1/2" (рис.2)	
	В17	диаметр кабеля 6 мм, К1/4" (рис.2)	
	В18	диаметр кабеля 6 мм, М20х1,5 (рис.2)	
	Е07	подшипниковый ТС в гильзе диаметром 5 мм (рис.3)	
	Е08	подшипниковый ТС в гильзе диаметром 8 мм (рис.3)	
	Е09	Подпружиненный подшипниковый ТС диаметром 9 мм, штуцер М20х1,5 (рис.3)	
	Е10	подшипниковый ТС диаметром 9 мм, штуцер М20х1,5 (рис.3)	
9	Длина монтажной части, L, мм (дополнительная информация в табл.3, 6, 8, 11) в границах диапазона, указанного в таблице с шагом в 5 мм		
	28	для исполнений Е07	●
	30	для исполнений Е08	●
	60	для исполнений А, В, D, Е09, Е10	●
	80	для исполнений А, В, D, Е09, Е10	●
	100	для исполнений А, В, D, Е09, Е10	●
	120	для исполнений А, В, D, Е09, Е10	●
	160	для исполнений А, В, D, Е09, Е10	●
	200	для исполнений А, В, D, Е09, Е10	●
	250	для исполнений А, В, D, Е09, Е10	●
	320	для исполнений А, В, D, Е09, Е10	●
	400	для исполнений А, В, D, Е09, Е10	●
	500	для исполнений А, В, D, Е09, Е10	●
	630	для исполнений А, В, D	●
	800	для исполнений А, В, D	●
	1000	для исполнений А, В, D	●
	1250	для исполнений А, В, D	●
	1600	для исполнений А, В, D	●
	2000	для исполнений А, В	●
	2500	для исполнений А, В	
	3150	для исполнений А, В	
	4000	для исполнений В	
	5000	для исполнений В	
	6000	для исполнений В	
	7000	для исполнений В	
	8000	для исполнений В	
	9000	для исполнений В	
	10000	для исполнений В	
10	Длина наружной части, l, мм (табл. 3, 6) - для исполнений группы Е указывается код материала защитной арматуры, табл. 12		
	-	для исполнений А01	●
	80	для исполнений А02-А08, табл. 3	●
	120	для исполнений А02-А08 и В, табл. 3, 6	●
	160	для исполнений В, табл.6	●
	200	для исполнений В, табл.6	●
	Л	Латунь, для конструктивов Е	

Продолжение таблицы 21

11	Код материала защитной арматуры - для конструктивов группы А – табл.4; - для конструктивов группы В – не указывается; - для конструктивов группы Е – не указывается, а указывается длина удлинительных проводов l_k , мм (табл.12)	Стандартная опция ¹⁾	
	H10	12X18H10T	●
	H13	10X17H13M2T	●
	120	для исполнений E07, E08	●
	250	для исполнений E07, E08	●
	500	для исполнений E07, E08, E09, E10	●
	800	для исполнений E07, E08	●
	1000	для исполнений E07, E08	●
	1600	для исполнений E07, E08	●
	2000	для исполнений E07, E08	●
	2500	для исполнений E07, E08	●
	3150	для исполнений E07, E08	●
	4000	для исполнений E07, E08 (кроме HCX 50M)	●
	5000	для исполнений E07, E08 (кроме HCX 50M)	●
	6000	для исполнений E07, E08 (кроме HCX 50M)	●
	7000	для исполнений E07, E08 (кроме HCX 50M)	●
	8000	для исполнений E07, E08 (кроме HCX 50M)	●
	9000	для исполнений E07, E08 (кроме HCX 50M)	●
	10000	для исполнений E07, E08 (кроме HCX 50M)	●
	11000	для исполнений E07, E08 (кроме HCX 50M)	●
	12000	для исполнений E07, E08 (кроме HCX 50M)	●
	15000	для исполнений E07, E08 (кроме HCX 50M)	●
12	Маркировка взрывозащиты (указывается только для взрывозащищенных исполнений, табл.19)		
	-	общепромышленное исполнение	●
	1ExdIICT6 X	с видом взрывозащиты "взрывонепроницаемая оболочка d", обозначения соответствуют маркировкам 1Ex db IIC T6 Gb X или 1Ex db IIC T5 Gb X	●
	1ExdIICT5 X	соответствуют маркировкам 1Ex db IIC T6 Gb X или 1Ex db IIC T5 Gb X	●
	0ExialICT5 X	с видом взрывозащиты "искробезопасная электрическая цепь i", обозначения соответствуют маркировкам 0Ex ia IIC T6 Ga X или 0Ex ia IIC T5 Ga X	●
	0ExialICT6 X	соответствуют маркировкам 0Ex ia IIC T6 Ga X или 0Ex ia IIC T5 Ga X	●
13	Код соединительной головки (рис. 5, табл.17)		
	A1	алюминиевый сплав общепромышленное исполнение	●
	A2	алюминиевый сплав взрывозащищенное исполнение (Exd)	●
	C1	нержавеющая сталь общепромышленное исполнение	●
	A3	алюминиевый сплав, общепромышленное исполнение	●
	P1	полиамид, общепромышленное исполнение	●
	A4	алюминиевый сплав, общепромышленное исполнение, малогабаритная	●
	A5	алюминиевый сплав взрывозащищенное исполнение (Exd), Rosemount	●
14	Код кабельного ввода (рис. 6, рис. 7, табл.18, не указывается для исполнений группы E)		
	-	без кабельного ввода, для головки A2	●
	C	сальниковый, для головок A1, C1	●
	G3/4	кабельный ввод с внутренней цилиндрической резьбой G3/4, для головок A1, C1	●
	БК	кабельный ввод для монтажа бронированного кабеля, для всех головок	●
	ТБ1/2	кабельный ввод для трубного монтажа с резьбой 1/2, для всех головок	●
	ТБ3/4	кабельный ввод для трубного монтажа с резьбой 3/4, для всех головок	●
15	Исполнение и коммутация выводов чувствительного элемента (не указывается для конструктивов группы E)		
	R	ЧЭ без платы DIN	●
	DR	ЧЭ с платой DIN, только для конструктивов A01-A08	●
	XA	выводы ЧЭ подключаются к измерительному преобразователю заказанному отдельно	●
16	Климатическое исполнение по ГОСТ 15150		
	У1, У1.1 (-55...85)	общепромышленное исполнение	●
	У1, У1.1 (-55...60)	Exd исполнение температурного класса Т6	●
	У1, У1.1 (-55...75)	Exd исполнение температурного класса Т5	●
	Т3, ТС (-10...85)	тропическое исполнение	●
	Т3, ТС (-10...60)	тропическое Exd-исполнение температурного класса Т6	●
	Т3, ТС (-10...75)	тропическое Exd-исполнение температурного класса Т5	●
	ТВ1, ТМ1 (1...85)	тропическое исполнение	●
	ТВ1, ТМ1 (1...60)	тропическое Exd-исполнение температурного класса Т6	●
	ТВ1, ТМ1 (1...75)	тропическое Exd-исполнение температурного класса Т5	●
17	Дополнительные опции		
	G1	группа вибропрочности G1 (согласно табл. 5, 7)	●
	WR3	гарантийный срок эксплуатации 3 года	●
	WR5	гарантийный срок эксплуатации 5 лет	●
	V1	градуировка через константы Каллендара - Ван Дюзена для диапазона измерений -50...100 °С	●
	V2	градуировка через константы Каллендара - Ван Дюзена для диапазона измерений -50...250 °С	●
	V3	градуировка через константы Каллендара - Ван Дюзена для диапазона измерений -50...450 °С	●
	V4	градуировка через константы Каллендара - Ван Дюзена для диапазона измерений -196...250 °С	●
	ST(...)	маркировочная табличка по заказу потребителя. Требуется указать в скобках параметры маркировки, например: ТТ1, ТЕ342, 10LFC11CT002-B01/поз.64, и т.д.	●

¹⁾ В графе "Стандарт" знаком ● отмечены популярные исполнения с минимальным сроком поставки.

Опция G1 доступна для исполнений: A02, A03, A05-A08, B04-B09, B13-B18 длиной монтажной части не более 500 мм, длиной наружной части не более 120 мм и соединительной головкой A1, A2.

При заказе нескольких дополнительных опций, они указываются через наклонную черту.

Классы допуска преобразователей термоэлектрических

1. Условное обозначение номинальной статической характеристики преобразования (НСХ) по ГОСТ Р 8.585:

- для ТХА К
- для ТНН N
- для ТХК L
- для ТПП R, S
- для ТПР В

2. Класс допуска по ГОСТ Р 8.585

В зависимости от значения предела допускаемого отклонения от номинальной статической характеристики (НСХ) преобразователи термоэлектрические делятся на три класса. Количественное значение этих пределов разное в зависимости от типа преобразователя термоэлектрического и пределов измерения.

Пределы допускаемых отклонений ТЭДС от НСХ преобразования, выраженные в температурном эквиваленте, для ТПП и ТПР в рабочем диапазоне температур

Тип термопреобразователя	НСХ	Класс допуска	Рабочий диапазон температур, °С	Пределы допускаемых отклонений от НСХ, ±°С
ТПП	R, S	1	от 0 до 1100	1,0
			св.1100 до 1300	$1+0,003(t -1100)$
		2	от 0 до 600	1,5
			св.600 до 1300	$0,0025 t $
ТПР	В	2	св.600 до 1600	$0,0025 t $
			3	от 600 до 800
				св.800 до 1600

* t значение измеряемой температуры, °С.

Пределы допускаемых отклонений ТЭДС от НСХ преобразования, выраженные в температурном эквиваленте, для ТХА и ТХК в рабочем диапазоне температур

Тип термопреобразователя	НСХ	Класс допуска	Рабочий диапазон температур, °С	Пределы допускаемых отклонений от НСХ, ±°С
ТХА, ТНН	К, N	1	от -40 до 375	1,5
			св.375 до 1100	$0,004 t $
		2	от -40 до 333	2,5
			св.333 до 1100	$0,0075 t $
ТХК	L	2	от -40 до 360	2,5
			от 360 до 600	$0,7+0,005 t $

* t значение измеряемой температуры, °С.

Термоэлектрические преобразователи Метран-2000

ТУ 4211-016-51453097-2008

Действует заключение о соответствии постановлению правительства РФ №719

Назначение: термоэлектрические преобразователи (далее ТП) Метран-2000 предназначены для измерения температуры различных сред во многих отраслях промышленности, а также в сфере ЖКХ и энергосбережения. Использование ТП допускается в нейтральных, а также агрессивных средах, по отношению к которым материалы, контактирующие с измеряемой средой, являются коррозионностойкими. Патент на полезную модель 149567.

Количество чувствительных элементов: 1 или 2.

Тип ТП (буквенное обозначение **НСХ**): ТХК (L), ТХА (K), ТНН (N).

Диапазон измеряемых температур:

в зависимости от НСХ и конструктивного исполнения,

Исполнения:

- общепромышленное;
- взрывозащищенное с видом взрывозащиты - "взрывонепроницаемая оболочка d", маркировка взрывозащиты 1Ex db IIC T6...T5 Gb X или 0Ex ia IIC T6...T5 Ga X по ГОСТ 31610.0-2014
- взрывозащищенное с видом взрывозащиты "искробезопасная электрическая цепь i"

Степень защиты от воздействия пыли и воды (по ГОСТ 14254):

- IP68 (для исполнений с соединительной головкой А5);
- IP65 (для исполнений с соединительной головкой);
- IP5X (для исполнений без соединительной головки).

Климатическое исполнение:

- У1, У1.1, У3 по ГОСТ 15150, но для работы при температуре окружающего воздуха в диапазоне:

- от -55 до 85°C;
- от -55 до 60°C - для исполнения Exd/Exia температурного класса Т6;
- от -55 до 75°C - для исполнения Exd/Exia температурного класса Т5.

Межповерочный интервал: 4 года. Методика поверки - в соответствии с ГОСТ 8.338.

Средний срок службы: не менее 20 лет.

Гарантийный срок эксплуатации:

Гарантийный срок на преобразователи температуры составляет 18 месяцев с даты ввода в эксплуатацию или 24 месяца с даты поставки, в зависимости от того, какой из данных периодов истекает раньше. Для преобразователей температуры с опцией WR3 гарантийный срок составляет 36 месяцев года с даты ввода в эксплуатацию или 42 месяца с даты поставки, в зависимости от того, какой из данных периодов истекает раньше. Для преобразователей температуры с опцией WR5 гарантийный срок составляет 60 месяцев с даты ввода в эксплуатацию или 66 месяцев с даты поставки, в зависимости от того, какой из данных периодов истекает раньше.

Варианты исполнений ТП:

Таблица 1

Тип НСХ	Класс допуска	Вид ЧЭ	Количество ЧЭ	Код конструктивного исполнения ПП
K	1	И	1	A01-A12, B01-B03, B07-B12, B16-B20
		И	2	A01-A06, A10-A12, B04-B06, B13-B15
		НИ	1	A01-A09
		НИ	2	A01-A06, A10, A11
	2	И	1	A01-A11, B01-B03, B07-B12, B16-B20, D01, D02, E01-E05, E07-E13, M01-M03
		И	2	A01-A06, A10-A12, B04-B06, B13-B15, D02, E01-E05, E13
		НИ	1	A01-A09, E01-E04, E06, E15, E16, M01, M02
		НИ	2	A01-A06, A10, A11, E01-E04
N	1	И	1	A01-A12, B01-B03, B07-B12, B16-B18
	2	И	1	A01-A12, B01-B03, B07-B12, B16-B18
L	2	И	1	A01-A09, E01, E02, E05, E07-E13, M01-M03
		НИ	1	A01-A09, E01, E02, E06, E14, M01, M02
		И	2	A01-A06, A10, A11, E01, E02, E05, E13
		НИ	2	A01-A06, A10, A11, E01, E02

И - ЧЭ с изолированным горячим спаем,

НИ - ЧЭ с неизолированным горячим спаем.

Конструктивные исполнения защитной арматуры

КОНСТРУКТИВНЫЕ ИСПОЛНЕНИЯ ГРУППЫ А

Диапазон измеряемых температур:

- от -40 до 800°C, от -40 до 1000°C - для ТХА (К) (с учетом длины монтажной части, табл.5);
- от -40 до 1100°C, -40 до 1200°C - для ТНН(Н) (с учетом длины монтажной части, табл.5);
- от -40 до 600°C - для ТХК (L) (с учетом длины монтажной части, табл.5).

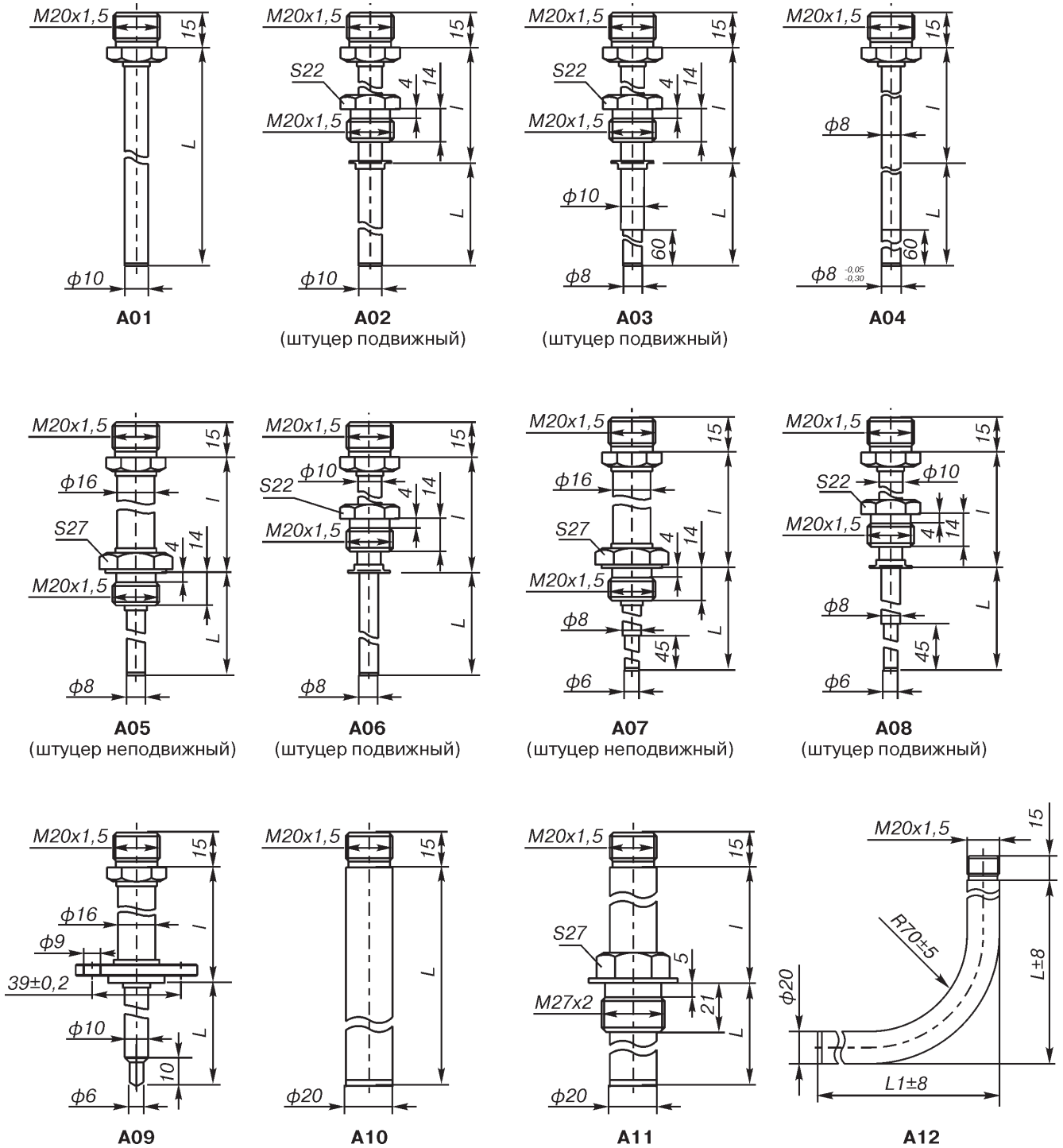


Рис. 1.

Стандартный ряд монтажных длин защитной арматуры

Таблица 2

Код исполнения защитной арматуры ¹⁾	Длина монтажной части, L, мм																	
	60	80	100	120	160	200	250	320	400	500	630	800	1000	1250	1600	2000	2500	3150
A01	-	-	-	+	+	+	+	+	+	+	+	+	+	+	+	+	-	-
A02	+	+	+	+	+	+	+	+	+	+	+	+	+	+	+	+	+	+
A03	-	-	+	+	+	+	+	+	+	+	+	+	+	+	+	+	+	+
A04	-	-	-	+	+	+	+	+	+	+	+	+	+	+	+	+	-	-
A05	+	+	+	+	+	+	+	+	+	+	+	+	+	+	+	+	-	-
A06	+	+	+	+	+	+	+	+	+	+	+	+	+	+	+	+	-	-
A07	-	-	+	+	+	+	+	+	+	+	+	+	+	+	+	+	+	+
A08	-	-	+	+	+	+	+	+	+	+	+	+	+	+	+	+	+	+
A09	+	+	+	+	+	+	+	+	-	-	-	-	-	-	-	-	-	-
A10	-	-	-	-	-	-	-	-	+	+	+	+	+	+	+	+	+	+
A11	-	-	-	-	+	+	+	+	+	+	+	+	+	+	+	+	+	+
A12	-	-	-	-	-	-	-	-	+	-	-	+	-	+	-	-	-	-

¹⁾ Конструктивные исполнения группы А с длиной монтажной части от 60 до 2500 мм имеют минимальный срок изготовления. Дополнительно длина монтажной части может выбираться из представленного ряда длин в границах диапазона, указанного в таблице с шагом в 5 мм.

Длина наружной части защитной арматуры

Таблица 3

l, мм	-	80	120	160	200
A01, A10	+	-	-	-	-
A02-A09, A11, A12	-	+	+	+	+

Материал защитной арматуры

Таблица 4

Материал	Код исполнения по материалам	A01	A02	A03	A04	A05	A06	A07	A08	A09	A10	A11	A12	НСХ
12X18Н10Т	H10	+	+	+	+	+	+	+	+	+	+	+	+	К, N, L
10X17Н13М2Т	H13	+	+	+	+	+	+	+	+	+	-	-	-	
10X23Н18	H18	+	+	+	+	+	+	+	+	+	+	+	+	
15X25Т	X25	-	-	-	-	-	-	-	-	-	+	+	+	
ХН78Т	H78	+	+	+	+	+	+	+	+	+	-	-	-	
ХН45Ю	H45	+	+	+	+	+	+	+	+	+	+	+	+	

Максимальная температура применения

Таблица 5

НСХ	ТХК(L)					ТХА(K)					ТХА(K)					ТНН(N)					ТНН(N)				
	H10					H10, H13					H18, X25, H78, H45					H78					H45				
Код по материалу	H10					H10, H13					H18, X25, H78, H45					H78					H45				
Код исполнения	A01	A10	A12	A02-A09, A11			A01	A10	A12	A02-A09, A11			A01	A10	A12	A02-A09			A01	A10	A12	A02-A09, A11			
l, мм	-	80	120	160	200	-	80	120	160	200	-	80	120	160	200	-	80	120	160	200	-	80	120	160	200
L, мм	Максимальная температура применения, °С																								
60	-	-	-	-	-	-	-	-	-	-	-	-	-	-	-	-	-	-	-	-	-	-	-	-	-
80	-	300	300	300	300	-	300	300	300	300	-	300	300	300	300	-	300	300	300	300	-	300	300	300	300
100	-	300	300	300	300	-	300	300	300	300	-	300	300	300	300	-	300	300	300	300	-	300	300	300	300
120	-	300	300	300	300	-	300	300	300	300	-	300	300	300	300	-	300	300	300	300	-	300	300	300	300
160	300	-	-	-	-	300	-	-	-	-	300	-	-	-	-	300	-	-	-	-	300	-	-	-	-
200	300	300	300	300	300	300	300	300	300	300	300	300	300	300	300	300	300	300	300	300	300	300	300	300	300
250	300	300	300	300	300	300	300	300	300	300	300	300	300	300	300	300	300	300	300	300	300	300	300	300	300
320	300	300	300	300	300	300	300	300	300	300	300	300	300	300	300	300	300	300	300	300	300	300	300	300	300
400	300	300	300	300	300	300	300	300	300	300	300	300	300	300	300	300	300	300	300	300	300	300	300	300	300
500	300	300	300	300	300	300	300	300	300	300	300	300	300	300	300	300	300	300	300	300	300	300	300	300	300
630	300	300	300	300	300	300	300	300	300	300	300	300	300	300	300	300	300	300	300	300	300	300	300	300	300
800	600	600	600	600	600	800	800	800	800	800	1000	1000	1000	1000	1000	1100	1100	1100	1100	1100	1200	1200	1200	1200	1200
1000	600	600	600	600	600	800	800	800	800	800	1000	1000	1000	1000	1000	1100	1100	1100	1100	1100	1200	1200	1200	1200	1200
1250	600	600	600	600	600	800	800	800	800	800	1000	1000	1000	1000	1000	1100	1100	1100	1100	1100	1200	1200	1200	1200	1200
1600	600	600	600	600	600	800	800	800	800	800	1000	1000	1000	1000	1000	1100	1100	1100	1100	1100	1200	1200	1200	1200	1200
2000	600	600	600	600	600	800	800	800	800	800	1000	1000	1000	1000	1000	1100	1100	1100	1100	1100	1200	1200	1200	1200	1200
2500	600	600	600	600	600	800	800	800	800	800	1000	1000	1000	1000	1000	1100	1100	1100	1100	1100	1200	1200	1200	1200	1200
3150	600	600	600	600	600	800	800	800	800	800	1000	1000	1000	1000	1000	1100	1100	1100	1100	1100	1200	1200	1200	1200	1200

Условное давление (P_y), показатель тепловой инерции (T) и группа вибропрочности (B_y)

Таблица 6

Код исполнения	P _y , МПа	T, с	B _y по ГОСТ Р 52931-2008
A01	1,0	40	V1
A02	16,0	40	V1, G1 ¹⁾
A03	16,0	30	V1, G1 ¹⁾
A04	1,0	30	V2
A05	16,0	30	V2, G1 ¹⁾
A06	16,0	30	V2, G1 ¹⁾
A07	32,0	20	V2, G1 ¹⁾
A08	32,0	20	V2, G1 ¹⁾
A09	20,0	20	V2
A10	1,0	180	V1
A11	16,0	180	V1
A12	0,4	180	V1

¹⁾ Группа вибропрочности G1 указывается в строке заказа по запросу для ТП с длиной монтажной части не более 500 мм, длиной наружной части не более 120 мм и соединительной головкой с кодом конструктивного исполнения A1 или A2.

Масса

Таблица 7

Масса ТП, кг	60	80	100	120	160	200	250	320	400	500	630	800	1000	1250	1600	2000	2500	3150
A01	-	-	-	1,40	1,39	1,41	1,42	1,45	1,48	1,52	1,57	1,63	1,71	1,80	1,94	2,09	-	-
A02	1,44	1,45	1,45	1,46	1,48	1,49	1,51	1,54	1,57	1,60	1,65	1,72	1,79	1,89	2,02	2,17	2,36	2,61
A03	-	-	1,45	1,46	1,48	1,49	1,51	1,54	1,57	1,60	1,63	1,72	1,79	1,89	2,02	2,17	2,36	2,61
A04	-	-	-	1,40	1,42	1,43	1,45	1,47	1,50	1,53	1,57	1,63	1,69	1,78	1,89	2,02	-	-
A05	1,55	1,55	1,56	1,57	1,58	1,59	1,61	1,63	1,66	1,69	1,73	1,79	1,86	1,94	2,05	2,18	-	-
A06	1,44	1,44	1,45	1,46	1,47	1,48	1,50	1,52	1,55	1,58	1,63	1,68	1,75	1,83	1,94	2,08	-	-
A07	-	-	1,56	1,56	1,58	1,59	1,61	1,63	1,66	1,69	1,73	1,79	1,85	1,94	2,05	2,18	2,35	2,56
A08	-	-	1,45	1,46	1,47	1,48	1,50	1,52	1,55	1,58	1,62	1,68	1,75	1,83	1,94	2,07	2,24	2,45
A09	1,48	1,49	1,49	1,50	1,52	1,53	1,55	1,58	-	-	-	-	-	-	-	-	-	-
A10	-	-	-	-	-	-	-	-	1,81	1,94	2,10	2,31	2,55	2,86	3,29	3,79	4,41	5,21
A11	-	-	-	-	2,31	2,36	2,42	2,51	2,61	2,73	2,89	3,10	3,35	3,66	4,09	4,59	5,20	6,01
A12	-	-	-	-	-	-	-	-	2,44	-	-	3,41	-	4,54	-	-	-	-

КОНСТРУКТИВНЫЕ ИСПОЛНЕНИЯ ГРУППЫ В

Диапазон измеряемых температур:

- от -40 до 800°C, от -40 до 1000°C - для ТХА(К) (с учетом длины монтажной части, табл. 9);
- от -40 до 1100°C, -40 до 1200°C - для ТНН(Н) (с учетом длины монтажной части, табл. 9).

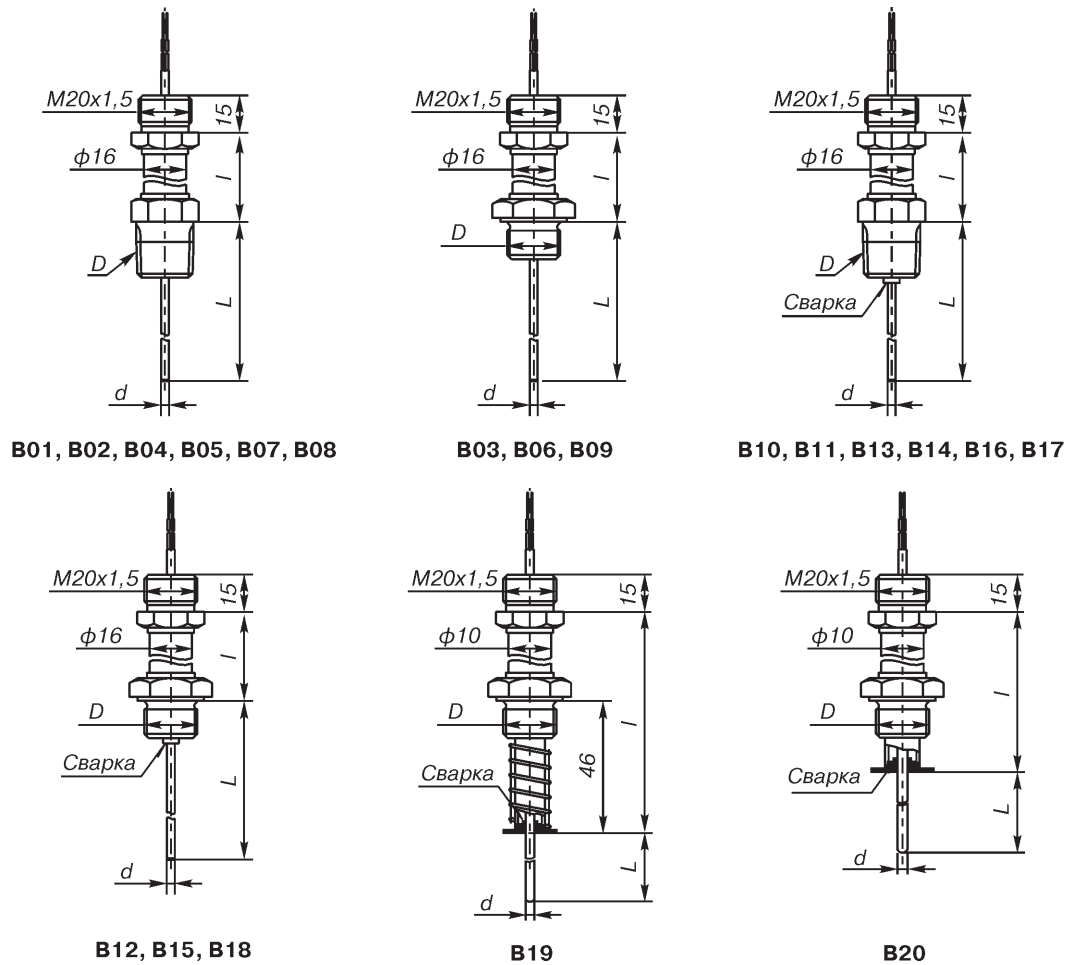


Рис.2.

Стандартный ряд монтажных длин L

60, 80, 100, 120, 160, 200, 250, 320, 400, 500, 630, 800, 1000, 1250, 1600, 2000, 2500, 3150, 4000, 5000, 6000, 7000, 8000, 9000, 10000 мм.

Резьба монтажного штуцера (D), наружный диаметр (d)

Таблица 8

Код исполнения защитной арматуры	Наружный диаметр d, мм	Обозначение резьбы монтажного штуцера D	Длина монтажной части L, мм ¹⁾	Длина наружной части I, мм	НСХ
B01	3	K1/2"	от 60 до 10000	120, 160, 200	К, N
B02	3	K1/4"			
B03	3	M20x1,5			
B04	4,5	K1/2"			
B05	4,5	K1/4"			
B06	4,5	M20x1,5			
B07	6	K1/2"			
B08	6	K1/4"			
B09	6	M20x1,5			
B10	3	K1/2"			
B11	3	K1/4"			
B12	3	M20x1,5			
B13	4,5	K1/2"			
B14	4,5	K1/4"			
B15	4,5	M20x1,5			
B16	6	K1/2"			
B17	6	K1/4"			
B18	6	M20x1,5			
B19	3	M20x1,5			
B20	3	M20x1,5			

¹⁾ Дополнительно длина монтажной части может выбираться из представленного ряда длин в границах диапазона, указанного в таблице с шагом в 5 мм.

Максимальная температура применения

Таблица 9

НСХ	К			К			N			N		
	120	160	200	120	160	200	120	160	200	120	160	200
Длина наружной части l, мм	120	160	200	120	160	200	120	160	200	120	160	200
L, мм	Максимальная температура применения, °С											
60	300			300			300			300		
80												
100												
120												
160												
200	500			500			500			500		
250	800			1000			1000			1000		
320	800			1000			1100			1200		
400												
500, 630, 800, 1000, 1250, 1600, 2000, 2500, 3150, 4000, 5000, 6000, 7000, 8000, 9000, 10000	800			1000			1100			1200		
Материал оболочки кабеля	AISI 321			Inconel 600						Nicrobel		

Условное давление (P_y), показатель тепловой инерции (T) и группа вибропрочности (B_y)

Таблица 10

Код исполнения	P _y , МПа	T, с	B _y по ГОСТ Р 52931-2008
B01-B18	0,4	8	V2, G1 ¹⁾
B19, B20	0,4	8	V2

¹⁾ Группа вибропрочности G1 указывается в строке заказа по запросу для ТП с длиной монтажной части не более 500 мм, длиной наружной части не более 120 мм и соединительной головкой с кодом конструктивного исполнения А1, А2, А3, А4, А5, П1.

Масса

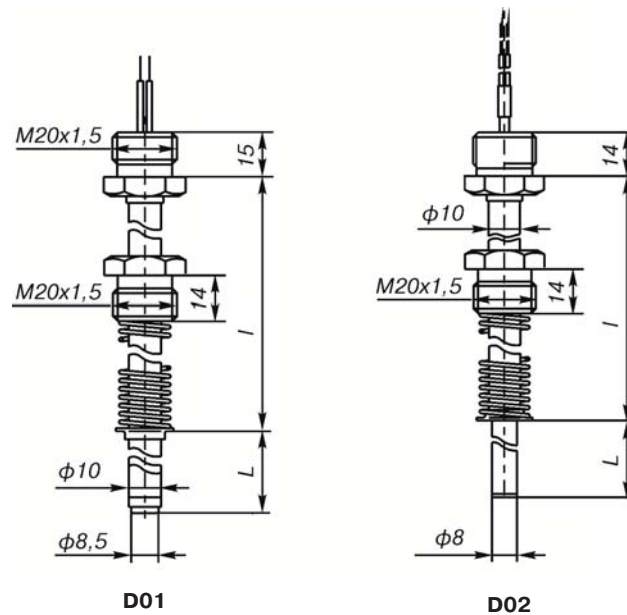
Таблица 11

Код исполнения	Масса, кг, в зависимости от длины монтажной части L, мм												
	60, 80, 100	120, 160, 200, 250, 320	400, 500, 630	800	1000	1250	1600	2000	2500	3150	4000	5000	6000-10000
B01-B18	1,56	1,6	1,65	1,68	1,71	1,75	1,80	1,86	1,94	2,04	2,17	2,32	3,07
B19	1,47	1,5	1,55	1,58	-	-	-	-	-	-	-	-	-
B20	1,46	1,49	1,54	1,57	1,6	1,64	1,69	1,75	1,83	1,93	-	-	-

КОНСТРУКТИВНЫЕ ИСПОЛНЕНИЯ ГРУППЫ D

НСХ: К.

Диапазон измеряемых температур -40 до 400°C



Примечание: длина пружины в свободном состоянии - 33 мм, в сжатом - 18 мм

Рис.3.

Стандартный ряд монтажных длин (L), длин наружных частей (I) защитной арматуры

Таблица 12

D01	НСХ	К															
	L, мм ¹⁾	10	20	40	80	100	120	160	200	250	320	400	500	630	800	1000	1250
I, мм	100	80	120	160	160	160	100	200	160	320	250	120	170	200	200	200	200
Масса, кг	1,29	1,31	1,33	1,34	1,33	1,38	1,45	1,44	1,49	1,55	1,61	1,69	1,79				
D02	НСХ	К															
	L, мм ¹⁾	-	-	-	-	100	120	160	200	250	320	400	500	630	800	-	-
I, мм	-	-	-	-	160	160	100	200	160	320	250	120	170	200	-	-	-
Масса, кг	-	-	-	-	1,36	1,37	140	1,46	1,47	1,49	1,55	-	-	-	-	-	-

¹⁾ Дополнительно длина монтажной части может выбираться из представленного ряда длин в границах диапазона, указанного в таблице с шагом в 5 мм.

Материал защитной арматуры и максимальная температура применения

Таблица 13

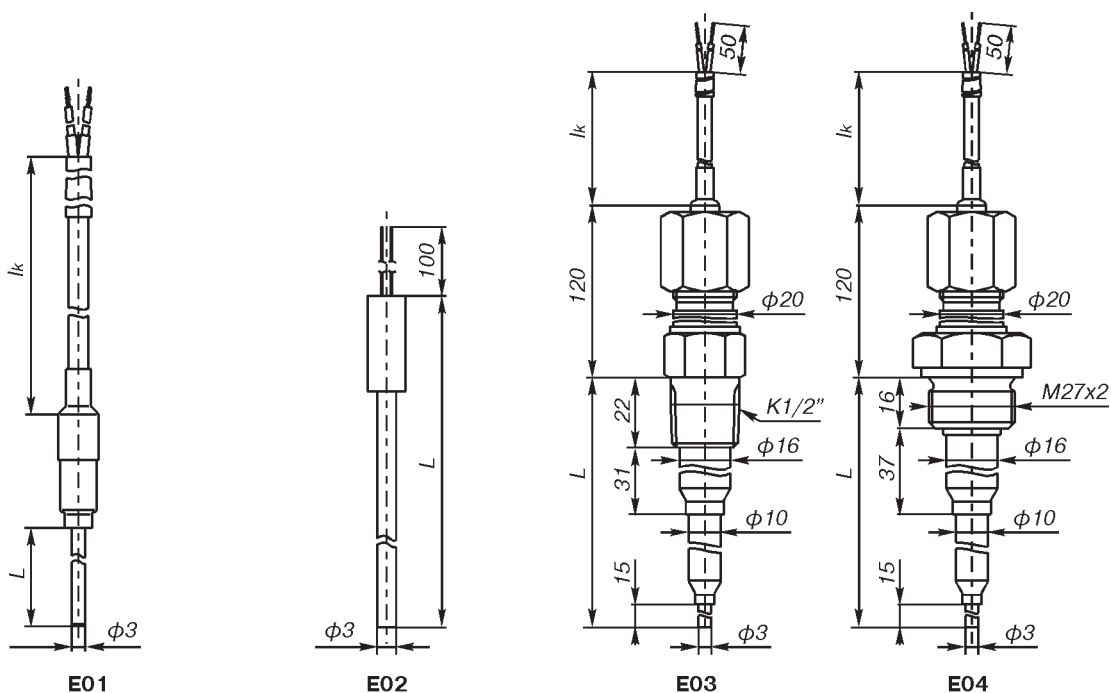
Код исполнения защитной арматуры	D01		D02
Материал	12X18H10T		12X18H10T
Код материала	H10		H10
L, мм	10, 20, 40	80, 100, 120, 160, 200, 250, 320, 400, 500, 630, 800, 1000, 1250, 1600	100, 120, 160, 200, 250, 320, 400, 500, 630, 800
Максимальная температура применения, °C	300	400	800

Условное давление (P_y), показатель тепловой инерции (T) и группа вибропрочности (B_y)

Таблица 14

Код исполнения	P _y , МПа	T, с	B _y по ГОСТ Р 52931-2008
D01, D02	0,1	40	V1

**КОНСТРУКТИВНЫЕ ИСПОЛНЕНИЯ ГРУППЫ Е
(без соединительной головки)**



НСХ: К
Диапазон измеряемых температур
 E01-E02: от -40 до 800°C, от -40 до 1000°C;
 E03-E04: от 0 до 1000°C;
 E05-E06: от 0 до 600°C;
 E07-E08: от -40 до 200°C;
 E09-E12: от -40 до 400°C.

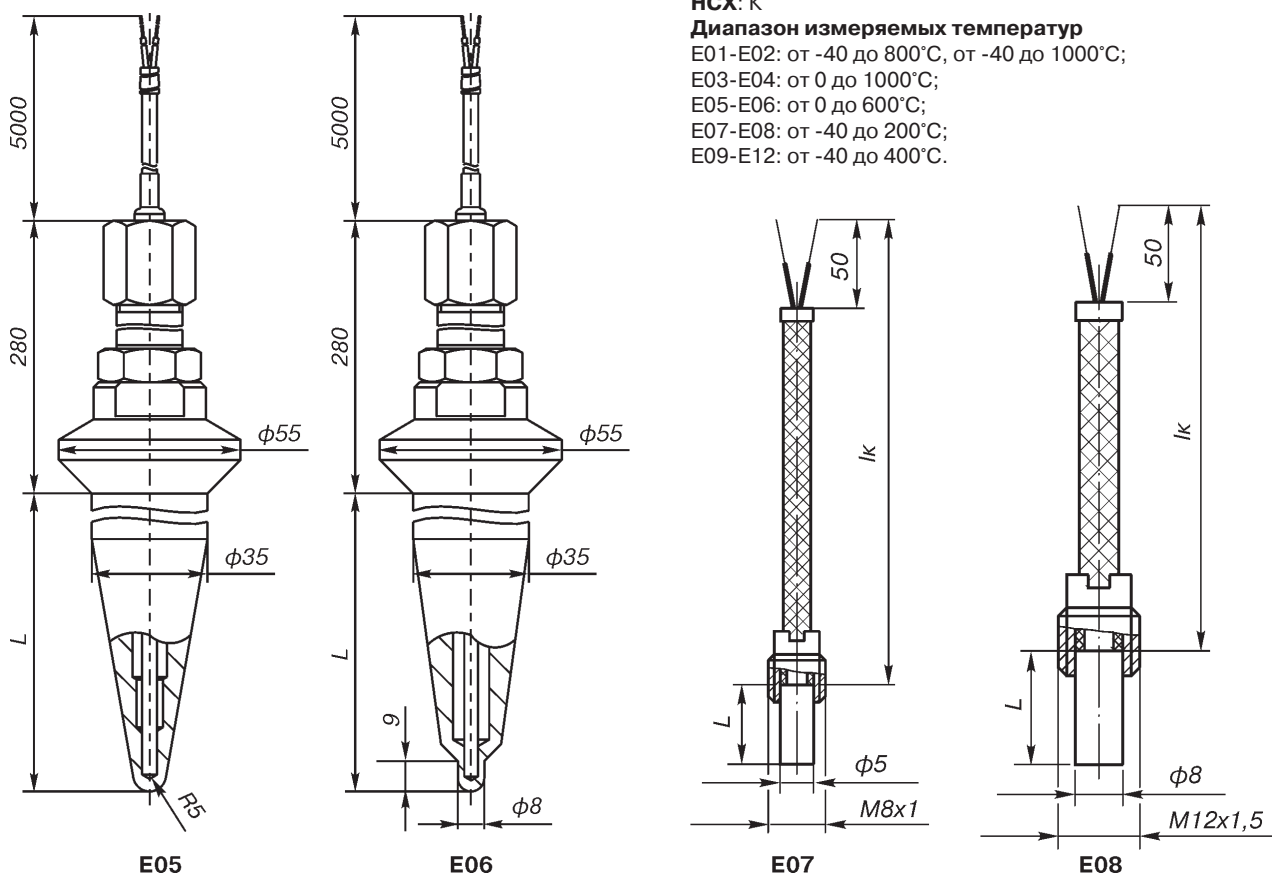
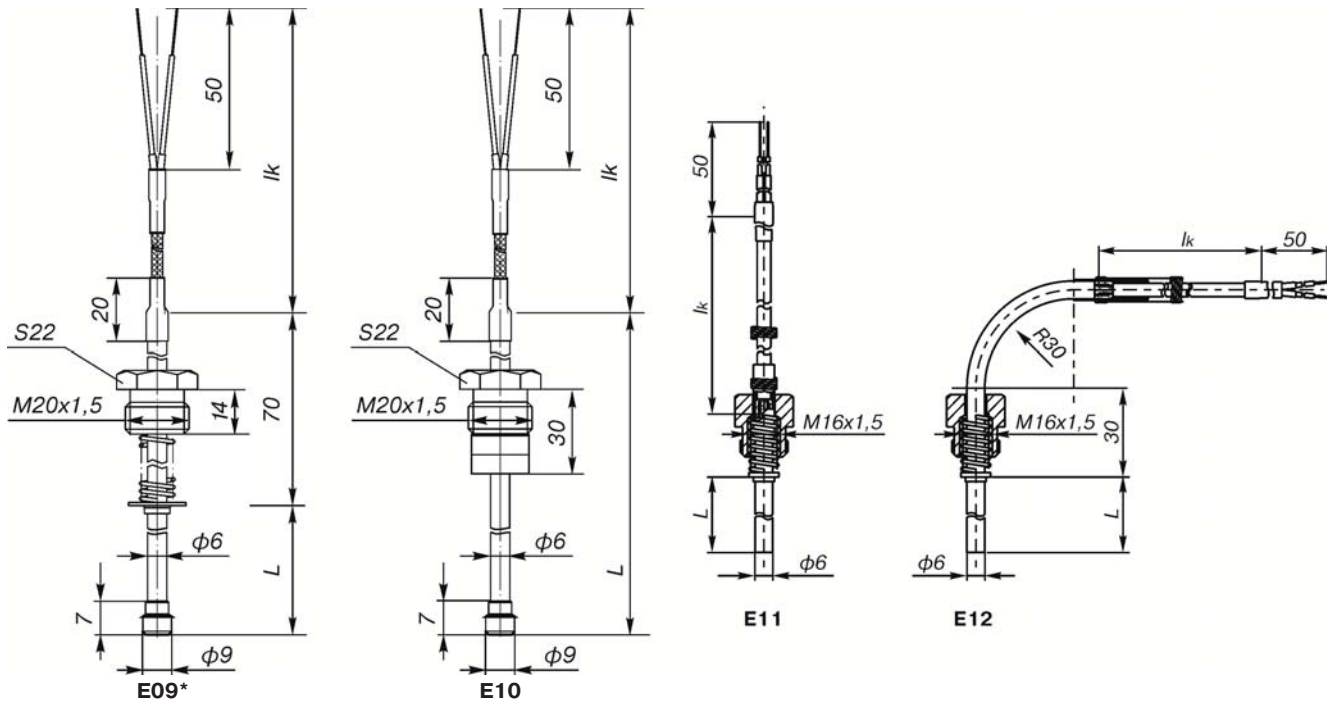


Рис. 4.



Примечание: * – длина пружины в свободном состоянии – 33 мм,
в сжатом – 18 мм

Рис.4 (продолжение).

Стандартный ряд монтажных длин защитной арматуры

Таблица 15

L, мм ¹⁾	10	28	30	32	60	80	100	120	160	200	250	280	320
E01, E02	-	-	-	-	-	-	-	-	-	-	-	-	+
E03, E04	-	-	-	-	-	-	-	-	-	-	-	+	+
E05, E06, E13	-	-	-	-	-	+	+	+	+	+	-	-	-
E07	-	+	-	-	-	-	-	-	-	-	-	-	-
E08	-	-	+	-	-	-	-	-	-	-	-	-	-
E09, E10	-	-	-	-	+	+	+	+	+	+	+	-	+
E11, E12	+	-	-	+	+	+	+	+	+	+	+	-	+
E15, E16	-	-	-	-	-	-	-	-	-	-	-	-	+
L, мм	400	420	500	630	800	1000	1250	1600	2000	2500	3150	3550	4000
E01, E02	+	-	+	+	+	+	+	+	+	+	+	+	+
E03, E04	-	+	-	-	-	-	-	-	-	-	-	-	-
E05, E06, E13	-	-	-	-	-	-	-	-	-	-	-	-	-
E07	-	-	-	-	-	-	-	-	-	-	-	-	-
E08	-	-	-	-	-	-	-	-	-	-	-	-	-
E09, E10	+	-	+	-	-	-	-	-	-	-	-	-	-
E11, E12	-	-	-	-	-	-	-	-	-	-	-	-	-
E15, E16	+	+	+	+	+	+	+	+	+	+	+	+	+
L, мм	5000	5600	6300	7100	8000	9000	10000	11200	12500	14000	16000	18000	20000
E01, E02	+	+	+	+	+	+	+	+	+	+	+	+	+
E03-E12	-	-	-	-	-	-	-	-	-	-	-	-	-
E15, E16	+	+	+	+	+	+	+	+	+	+	+	+	+

¹⁾ Дополнительно длина монтажной части может выбираться из представленного ряда длин в границах диапазона, указанного в таблице с шагом в 5 мм.

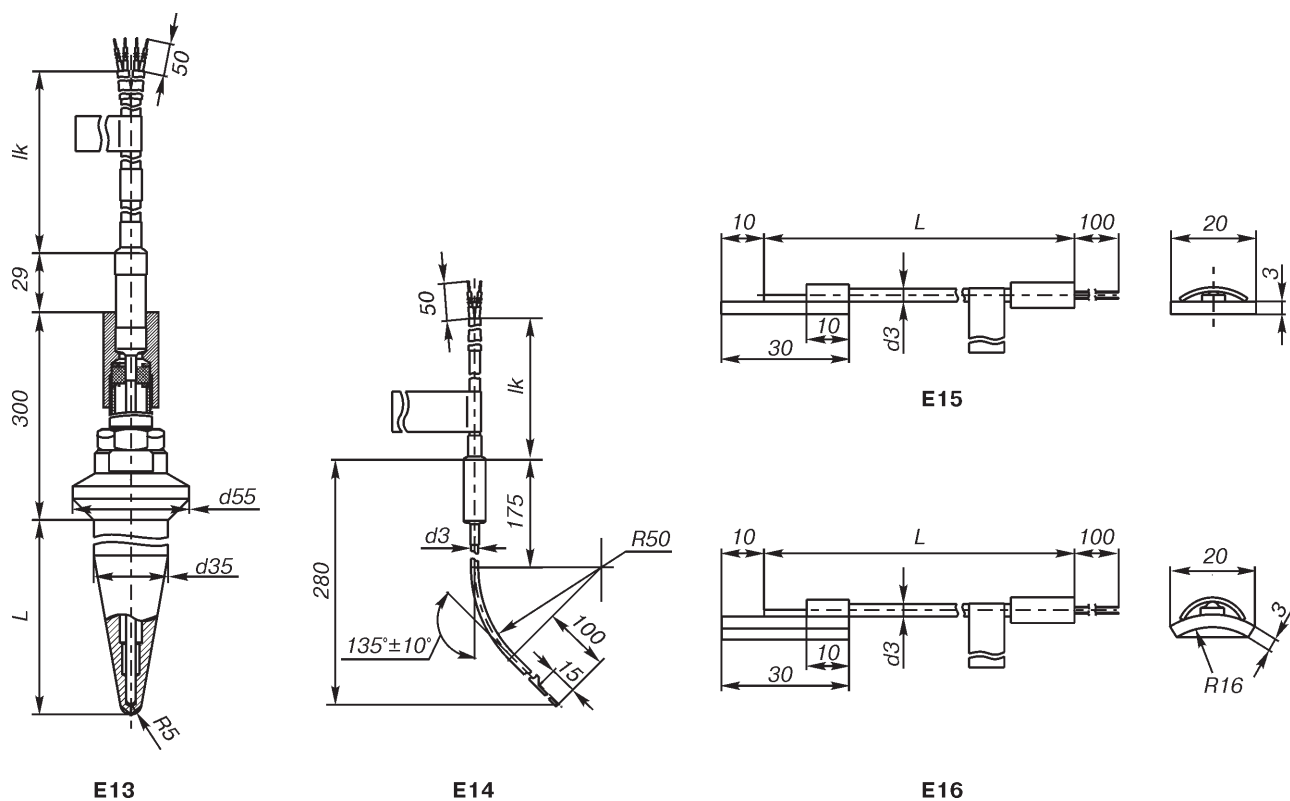


Рис.5.

Вид изоляции рабочего спая, длина удлинительных проводов, материал защитной арматуры

Таблица 16

Код исполнения защитной арматуры	НСХ	Вид изоляции рабочего спая	Длина удлинительных проводов lk, мм	Материал защитной арматуры	Код материала защитной арматуры
E01	K,L		1000	-	-
E02			-		
E03	K	И-изолированный Н-неизолированный	1000-2000 ¹⁾ , 3000, 5000	12X18Н10Т ХН78Т	Н10 Н78
E04			1000-2000 ¹⁾ , 3000, 5000		
E05		И-изолированный	5000	12X1МФ	МФ
E06		Н-неизолированный	5000		
E07	K,L	И - изолированный	120-2500 ¹⁾ , 3150	латунь Л63 или Л96 12X18Н10Т	Л Н10
E08			120-2500 ¹⁾ , 3150		
E09			500	12X18Н10Т	Н10
E10			500		
E11			2000		
E12			2000		
E13			5000	12X1МФ	МФ
E14	L		2000	12X18Н10Т	Н10
E15	K	Н - не изолированный	-	-	-
E16	K		-	-	-

¹⁾ Длина кабеля lk выбирается из ряда: 120, 250, 500, 800, 1000, 1600, 2000, 2500, 3000, 3150, 4000, 5000 мм.
Удлинительные провода - кабель СФКЭ-ХА(ХК).

Максимальная температура применения

Таблица 17

L, мм	Код исполнения защитной арматуры																																			
	E01	E02	E03	E04	E05	E06	E07	E08	E09	E10	E11	E12	E13	E14	E15	E16																				
10	-						-	-			400																									
28							200																													
30								200																												
32																																				
60																																				
80																																				
100																																				
120																																				
160																																				
200																																				
250																																				
280																																				
320							800/1000 ¹⁾	800/1000 ¹⁾																												
400					400	400	400																													
420	800/1000 ¹⁾	800/1000 ¹⁾																																		
500																																				
630...20000																																				

¹⁾ В зависимости от используемого типа кабеля.

Условное давление (P_y), показатель тепловой инерции (T) и группа вибропрочности (B_y)

Таблица 18

Код исполнения	P _y , МПа	T, с	B _y по ГОСТ Р 52931-2008
E01	0,1	4	V1
E02		4	
E03	4,0	50	
E04		10	
E05	25,5	2,5	
E06	60,0	6	
E07	0,1	8	
E08		50	
E09	0,4	4	
E10	0,1	6	
E11		6	
E12	0,1	6	
E13	25,5	6	
E14	0,1	6	
E15	0,1	6	
E16	0,1	6	V2

Масса

Таблица 19

Код исполнения	Масса, кг, в зависимости от длины монтажной части L, мм									
	320, 400, 420, 500, 630, 800, 1000	1250, 1600	2000, 2500	3150, 3550, 4000	5000, 5600, 6300	7100, 8000, 9000	10000, 11200, 12500	14000	16000, 18000	20000
E01	0,20	0,25	0,30	0,40	0,60	0,80	1,00	1,20	1,40	1,50
E02	0,10	0,15	0,20	0,30	0,50	0,70	0,90	1,10	1,30	1,40
E15	0,15	0,20	0,25	0,35	0,55	0,75	1,00	1,20	1,50	1,60
E16	0,15	0,20	0,25	0,35	0,55	0,75	1,00	1,20	1,50	1,60

Таблица 20

Длина монтажной части L, мм	Масса, кг, в зависимости от кода конструктивного исполнения ТП																	
	E03	E04	E05	E06	E07	E08	E09	E10	E11	E12	E13	E14						
10	-	-	-	-	-	-	-	-	0,40	0,40	-	0,3						
28					0,30	-			-	-								
30					-	-			-	0,30								
32					-	-			-	-								
60					-	-			-	-								
80					-	-			3,00	3,00			-	-	0,40	0,40	3,0	
100					-	-			3,10	3,10			-	0,50	0,50	3,1		
120					-	-			3,20	3,20			-	0,50	0,50	3,2		
160					-	-			3,40	3,40			-	0,50	0,50	3,4		
200					-	-			3,60	3,60			-	0,60	0,60	0,50	0,50	3,6
250					-	-			-	-			-	-	-	-	-	-
280					0,66	0,73			-	-			-	-	-	-	-	-
320					0,68	0,78			-	-			-	-	-	0,50	0,50	-
400					-	-			-	-			-	-	0,60	0,60	-	-
420	0,74	0,86	-	-	-	-	-	-	-	-								
500	-	-	-	-	-	-	0,60	0,60	-	-								

КОНСТРУКТИВНЫЕ ИСПОЛНЕНИЯ ГРУППЫ М

Конструктивные исполнения многозонных ПП с кодом M01, M02 заказываются без соединительной головки, исполнение M03 предназначено для ТП с соединительной головкой. Значения размеров Li и количество зон n приведены в табл.26.

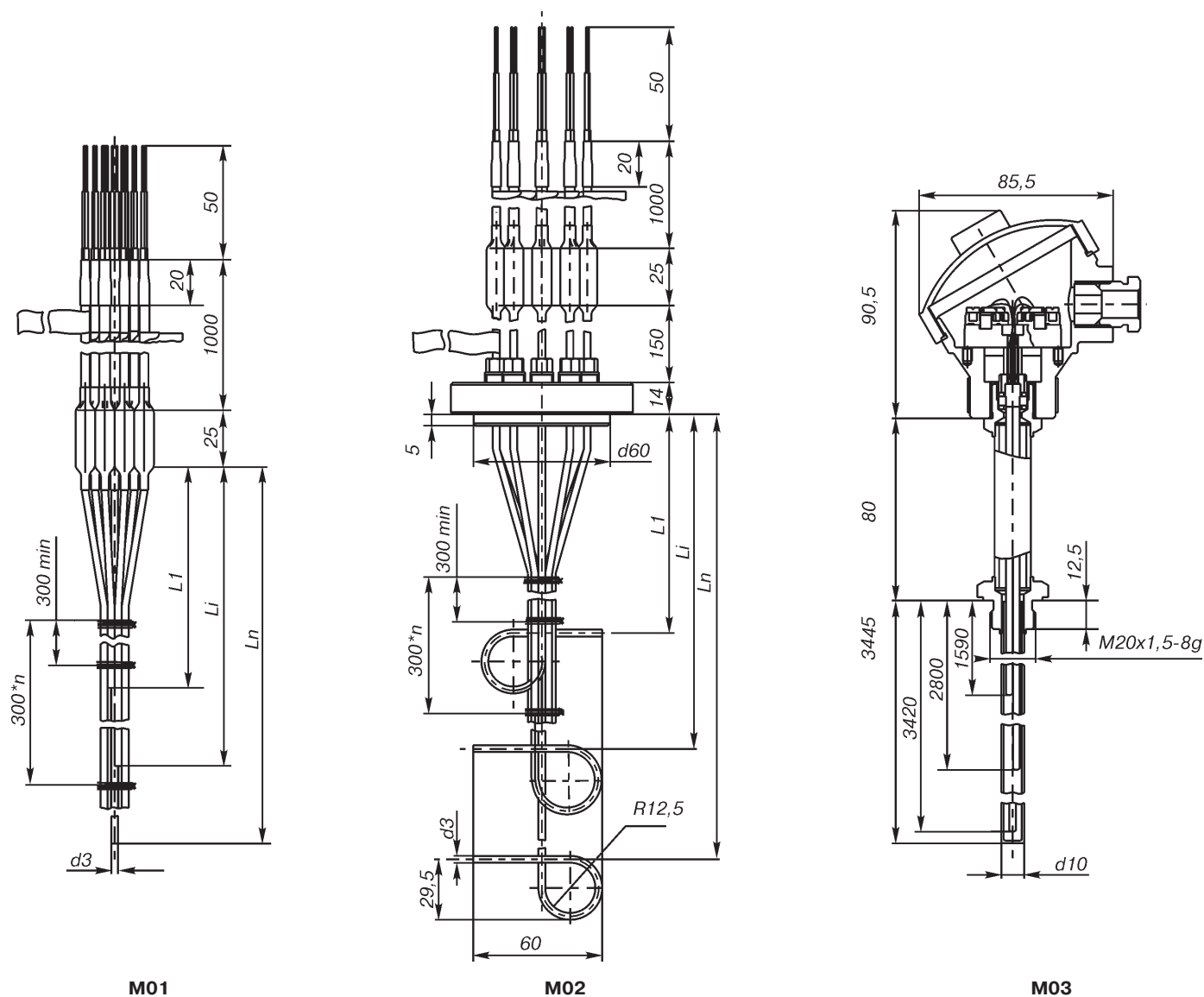


Рис. 6.

Конструктивные исполнения ПП с кодом М

Таблица 21

Код конструк. исполнения ПП	Тип НСХ	Кол-во зон (n)	Длины рабочих зон ПП, мм									
			L ₁	L ₂	L ₃	L ₄	L ₅	L ₆	L ₇	L ₈	L ₉	L ₁₀
M01	K, L	от 3 до 10	от 1200	от 1600	от 2000	от 2400	от 2800	от 3200	от 3600	от 4000	от 5400	от 10 000 до 19800
M02	K, L		до 2200	до 3000	до 3500	до 4000	до 4500	до 5600	до 8100	до 10000	до 12500	
M03	K, L	3	1590	2800	3420	-						

Масса ПП исполнений М в зависимости от количества зон (n)

Таблица 22

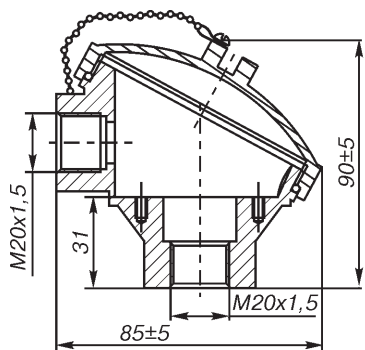
Код конструктивного исполнения ПП	Кол-во зон (n)	Масса ПП, кг, не более
M01, M02	3	0,35
	4	0,5
	5	0,7
	6	0,9
	7	1,25
	8	1,65
	9	2,15
	10	3,5
M03	3	2,9

Характеристики ТП по диапазонам измерений и материалам защитной арматуры

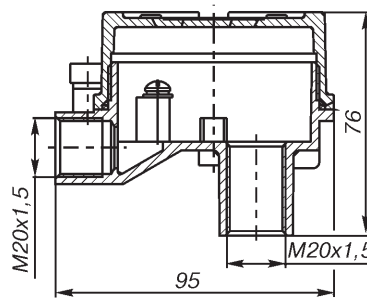
Таблица 23

Код конструктивного исполнения	Диапазон измерений, °С ¹⁾	Материал защитной арматуры	Код материала защитной арматуры	Максимальная температура применения для кода материала защитной арматуры, °С	Код соединительной головки
M01, M02	От минус 40 до 600	-	-	-	-
M03	От минус 40 до 800	Сталь 12Х18Н10Т	Н10	800	А1, С1
	От минус 40 до 600	Сталь 10Х17Н13М2Т	Н13		

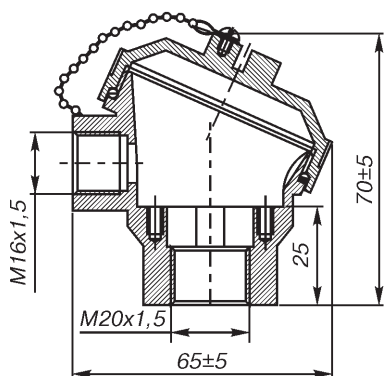
КОНСТРУКТИВНЫЕ ИСПОЛНЕНИЯ СОЕДИНИТЕЛЬНЫХ ГОЛОВОК



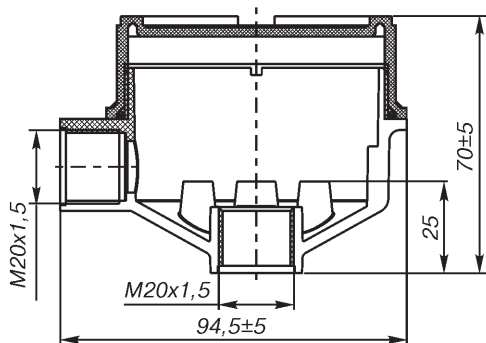
Соединительная головка А1¹⁾, С1



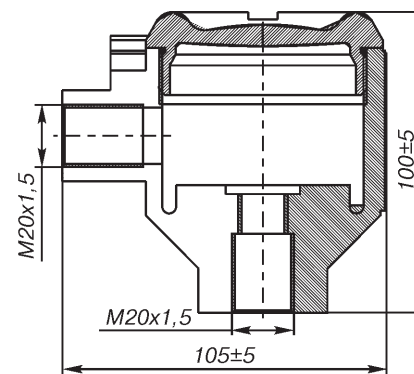
Соединительная головка А2¹⁾, А3



Соединительная головка А4
Материал: алюминиевый сплав



Соединительная головка П1
Материал: полиамид



Соединительная головка А5
Материал: алюминиевый сплав

Рис. 7.

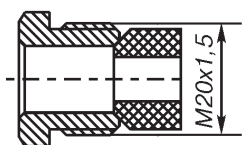
Коды и материалы соединительных головок

Таблица 24

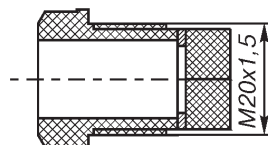
Код конструктивного исполнения	Материал	Исполнение	Масса, кг
A1 ¹⁾	Алюминиевый сплав	Общепромышленное	0,28
A2 ¹⁾	Алюминиевый сплав	Exd, Exia	0,26
C1	Нержавеющая сталь	Общепромышленное	0,78
A3	Алюминиевый сплав	Общепромышленное	0,26
A4	Алюминиевый сплав	Общепромышленное	0,12
A5	Алюминиевый сплав	Exd, Exia	0,6
П1	Полиамид	Общепромышленное	0,1

¹⁾ Соединительные головки с кодами А1 и А2 имеют минимальный срок изготовления.

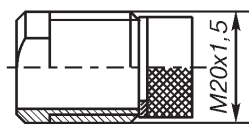
Конструктивные исполнения кабельных вводов



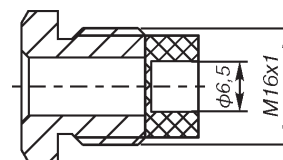
Для головки А1, С1



Для головки А2

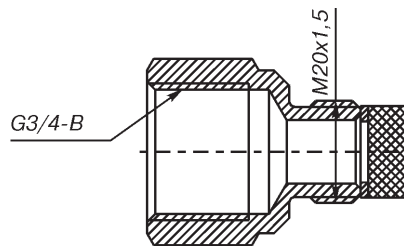


Для головки А2 исп.ТМ1

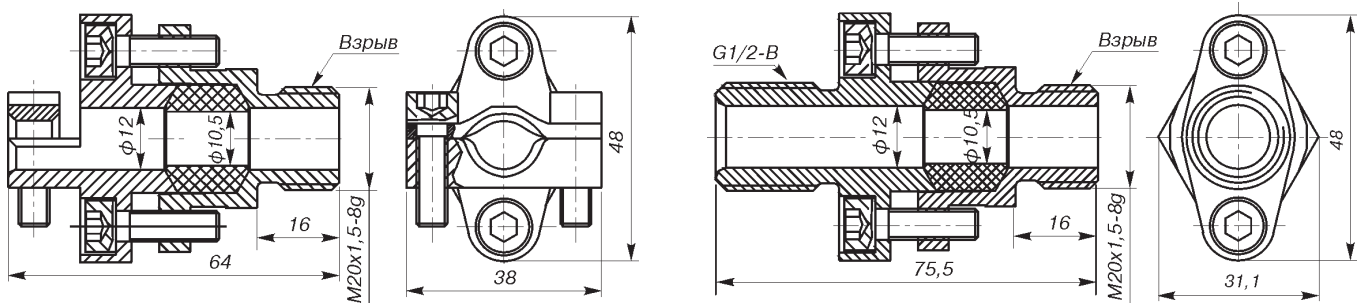


Для головки А4

Рис. 8. Сальниковый ввод (С)¹⁾.

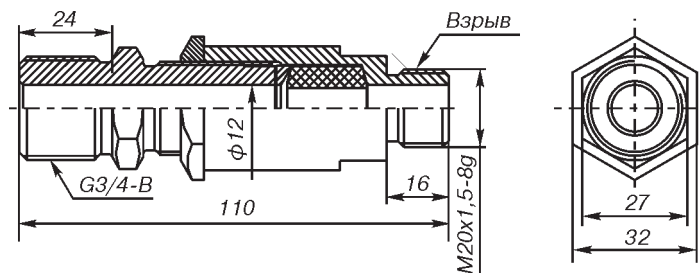


Кабельный ввод с внутренней цилиндрической резьбой G3/4" (G3/4).



Кабельный ввод для монтажа бронированного кабеля (БК)¹⁾.

Кабельный ввод для трубного монтажа (ТБ 1/2").



Кабельный ввод для трубного монтажа (ТБ 3/4").

Рис. 9.

¹⁾ Кабельные вводы с кодами С и БК имеют минимальный срок изготовления.

Допускаемые сочетания соединительных головок и кабельных вводов

Таблица 25

Код конструктивного исполнения соединительной головки	Исполнение термопреобразователя	Кабельный ввод	Код кабельного ввода при заказе
А1, А3, С1	Общепромышленное	Сальниковый ввод	С
		G3/4"	G3/4"
		Кабельный ввод для монтажа бронированного кабеля	БК ¹⁾
		Кабельный ввод для трубного монтажа	ТБ 1/2" ¹⁾
		Кабельный ввод для трубного монтажа	ТБ 3/4" ¹⁾
П1, А4	Общепромышленное	Сальниковый ввод	С
А2, А5	Взрывонепроницаемая оболочка d	Кабельный ввод отсутствует ²⁾	-
		Кабельный ввод для монтажа бронированного кабеля	БК ¹⁾
		Кабельный ввод для трубного монтажа	ТБ 1/2" ¹⁾
		Кабельный ввод для трубного монтажа	ТБ 3/4" ¹⁾

¹⁾ Для кабельных вводов БК, ТБ 1/2", ТБ 3/4" необходимо применять кабель диаметром от 9 до 11 мм.

²⁾ Датчик температуры поставляется в комплекте с транспортировочной заглушкой.

Для Метран-2000 возможны следующие опции исполнения и коммутации выводов чувствительного элемента:

- R** ЧЭ без платы DIN, клеммная колодка монтируется в соединительной головке;
DR ЧЭ с платой DIN, клеммная колодка монтируется в соединительной головке;
XA выводы ЧЭ подключаются к измерительному преобразователю заказанному отдельно.

Виды взрывозащиты

Таблица 26

Код исполнения защитной арматуры	Типы выводов чувствительного элемента		Вид взрывозащиты 1ExdIICT6 X, 1ExdIICT5 X
	R	DR	
A01-A11	+	+	+
B01-B09	+	-	-
B10-B18	+	-	+
D01	+	-	-
E01-E12	-	-	-

КОМПЛЕКТ ПОСТАВКИ

1. Датчик 1 шт.
 2. Паспорт 1 экз.
 3. Руководство по эксплуатации СПГК.5242.100.00 РЭ 1 экз.¹⁾

¹⁾ На 10 шт. и меньшее количество ТП при поставке в один адрес.

Возможные сочетания кабельных вводов, соединительных головок, видов взрывозащиты

Таблица 27

Код кабельного ввода	Общепромышленное исполнение		Взрывозащищенное исполнение Exd, Exia
	Соединительные головки		
	A1, A3, C1	П1, A4	A2, A5
-	-	-	+ ²⁾
C	+	+	-
G3/4"	+	-	-
БК	+	-	+
ТБ1/2"	+	-	+
ТБ3/4"	+	-	+

²⁾ Для ТП взрывозащищенного исполнения 1ExdIICT6X, 1ExdIICT5X допускается применение кабельных вводов, имеющих сертификат Exd, других производителей.

ПРИМЕР ЗАПИСИ ПРИ ЗАКАЗЕ

Метран-2000 - (0...800) - К - 2 - И - 1 - А06 - 320 - 120 - Н10 - 1ExdIICT5X - А2 - БК - R - У1.1(-40...75) - Экспорт																
Индекс:	1	2	3	4	5	6	7	8	9	10	11	12	13	14	15	16

ИНФОРМАЦИЯ ДЛЯ ЗАКАЗА

ТП исполнений А, В, D

Таблица 28

Индекс	Модель	Описание изделия	Стандартная опция ¹⁾
1	Метран-2000	термоэлектрический преобразователь (термопара)	
2	Диапазон измеряемых температур (выбрать в табл.5, 9, 14, 18)		
	xxx ... xxxx	исполнения группы А, табл. 5	●
	xxx ... xxxx	исполнения группы В, табл. 9	
	xxx ... xxxx	исполнения группы D, табл. 13	
3	НСХ чувствительного элемента		
	K	ТХА (хромель-алюмель)	●
	L	ТХК (хромель-копель)	●
	N	ТНН (нихросил-нисил)	●
4	Класс допуска		
	1		
	2		●
5	Вид изоляции горячего спая		
	И	изолированный	●
	НИ	неизолированный	
6	Количество чувствительных элементов		
	1	1 ЧЭ	●
	2	2 ЧЭ	●
7	Код исполнения защитной арматуры (дополнительная информация в табл.4, 8, 13)		
	A01	диаметр арматуры 10 мм без штуцера (рис. 1)	●
	A02	диаметр арматуры 10 мм штуцер подвижный (рис. 1)	●
	A03	диаметр арматуры 10 мм с утонением до 8 мм штуцер подвижный (рис. 1)	●
	A04	диаметр арматуры 8 мм без штуцера (рис. 1)	●
	A05	диаметр арматуры 8 мм штуцер неподвижный (рис. 1)	●
	A06	диаметр арматуры 8 мм штуцер подвижный (рис. 1)	●
	A07	диаметр арматуры 8 мм с утонением до 6 мм штуцер неподвижный (рис. 1)	●
	A08	диаметр арматуры 8 мм с утонением до 6 мм штуцер подвижный (рис. 1)	●
	A09	диаметр арматуры 10 мм с утонением до 6 мм фланцевый (рис. 1)	●
	A10	диаметр арматуры 20 мм без штуцера (рис. 1)	●
	A11	диаметр арматуры 20 мм штуцер неподвижный (рис. 1)	●
A12	диаметр арматуры 20 мм без штуцера (рис. 1)	●	

Продолжение таблицы 28

7	Код исполнения защитной арматуры (дополнительная информация в табл.4, 8, 13, 18)	Стандарт- ная опция ¹⁾
	V01 диаметр кабеля 3 мм, K1/2", только для НСХ К, N (рис.2)	
	V02 диаметр кабеля 3 мм, K1/4", только для НСХ К, N (рис.2)	
	V03 диаметр кабеля 3 мм, M20x1,5, только для НСХ К, N (рис.2)	
	V07 диаметр кабеля 6 мм, K1/2" (рис.2)	
	V08 диаметр кабеля 6 мм, K1/4" (рис.2)	
	V09 диаметр кабеля 6 мм, M20x1,5 (рис.2)	
	V10 диаметр кабеля 3 мм, K1/2", только для НСХ К, N (рис.2)	
	V11 диаметр кабеля 3 мм, K1/4", только для НСХ К, N (рис.2)	
	V12 диаметр кабеля 3 мм, M20x1,5, только для НСХ К, N (рис.2)	
	V16 диаметр кабеля 6 мм, K1/2" (рис.2)	
	V17 диаметр кабеля 6 мм, K1/4" (рис.2)	
	V18 диаметр кабеля 6 мм, M20x1,5 (рис.2)	
	V19 диаметр кабеля 3 мм, M20x1,5 (рис.2)	
	V20 диаметр кабеля 3 мм, M20x1,5 (рис.2)	
	D01 подпружиненная арматура диаметром 10 мм (рис.3)	
	D02 подпружиненная арматура диаметром 8 мм (рис.3)	
8	Длина монтажной части, L, мм (дополнительная информация в табл.2, 8, 12) в границах диапазона, указанного в таблице с шагом в 5 мм	
	10 для исполнений D01, D02	
	20 для исполнений D01, D02	
	28 для исполнений E07	●
	30 для исполнений E08	●
	32 для исполнений E11, E12	
	40 для исполнений D01, D02	
	60 для исполнений A, B, E09, E10	●
	80 для исполнений A, B, D	●
	100 для исполнений A, B, D	
	160 для исполнений A, B, D	●
	200 для исполнений A, B, D	●
	250 для исполнений A, B, D	●
	320 для исполнений A, B, D	●
	400 для исполнений A, B, D	●
	500 для исполнений A, B, D	●
	630 для исполнений A, B, D	●
	800 для исполнений A, B, D	●
	1000 для исполнений A, B, D	●
	1250 для исполнений A, B, D	●
	1600 для исполнений A, B, D	●
	2000 для исполнений A, B	●
	2500 для исполнений A, B	
	3150 для исполнений A, B	
	4000 для исполнений B	
	5000 для исполнений B	
	6000 для исполнений B	
	7000 для исполнений B	
	8000 для исполнений B	
	9000 для исполнений B	
	10000 для исполнений B	
9	Длина наружной части, l, мм (табл. 3, 8, 12)	
	- только для термоэлектрических преобразователей конструктивов A01, A10, A12	●
	80 табл. 3, 8, 12	●
	100 только для конструктивов группы D, табл. 12	●
	120 табл. 3, 8, 12	●
	160 табл. 3, 8, 12	●
	170 табл. 12	●
	200 табл. 3, 8, 12	●
	250 только для конструктивов группы D, табл. 12	●
	320 только для конструктивов группы D, табл. 12	●
10	Код материала защитной арматуры - для конструктивов групп A, D – табл.4, 13; - для конструктивов группы B – не указывается;	
	H10 12X18H10T	●
	H13 10X17H13M2T	●
	H18 10X23H18	
	X25 15X25T	
	H78 XH78T	
	H45 XH45Ю	

Продолжение таблицы 28

11	Маркировка взрывозащиты (указывается только для взрывозащищенных исполнений, табл.26, 27)		Стандартная опция ¹⁾
	-	общепромышленное исполнение	●
	1ExdIICT6 X	с видом взрывозащиты "взрывонепроницаемая оболочка d", обозначения соответствуют	●
	1ExdIICT5 X	маркировкам 1Ex db IIC T6 Gb X или 1Ex db IIC T5 Gb X	●
	0ExialICT5 X	с видом взрывозащиты "искробезопасная электрическая цепь i", обозначения	●
	0ExialICT6 X	соответствуют маркировкам 0Ex ia IIC T6 Ga X или 0Ex ia IIC T5 Ga X	●
12	Код соединительной головки (табл. 24, рис. 7)		
	A1	алюминиевый сплав общепромышленное исполнение	●
	A2	алюминиевый сплав взрывозащищенное исполнение (Exd)	●
	C1	нержавеющая сталь общепромышленное исполнение	
	A3	алюминиевый сплав, общепромышленное исполнение	
	П1	полиамид, общепромышленное исполнение	
	A4	алюминиевый сплав, общепромышленное исполнение, малогабаритная	
	A5	алюминиевый сплав взрывозащищенное исполнение (Exd), Rosemount	
13	Код кабельного ввода (табл. 25, рис. 8, 9)		
	-	без кабельного ввода, для головки A2	
	C	сальниковый, для головок A1, C1	●
	G3/4	кабельный ввод с внутренней цилиндрической резьбой G3/4, для головок A1, C1	
	БК	кабельный ввод для монтажа бронированного кабеля, для всех головок	●
	ТБ1/2	кабельный ввод для трубного монтажа с резьбой 1/2, для всех головок	
	ТБ3/4	кабельный ввод для трубного монтажа с резьбой 3/4, для всех головок	
14	Исполнение и коммутация выводов чувствительного элемента (не указывается для конструктивов группы E)		
	R	ЧЭ без платы DIN, для рис. A01-A12, B01-B20, D01, D02	●
	DR	ЧЭ с платой DIN, только для конструктивов A01-A08, для рис. A01-A12	●
	XA	выводы ЧЭ подключаются к измерительному преобразователю заказанному отдельно	●
15	Климатическое исполнение по ГОСТ 15150		
	У1, У1.1, У3 (-55...85)	общепромышленное исполнение	●
	У1, У1.1, У3 (-55...60)	Exd исполнение температурного класса Т6	●
	У1, У1.1, У3 (-55...75)	Exd исполнение температурного класса Т5	
	Т3, ТС1 (-10...85)	тропическое исполнение	
	Т3, ТС1 (-10...60)	тропическое Exd исполнение температурного класса Т6	
	Т3, ТС1 (-10...75)	тропическое Exd исполнение температурного класса Т5	
	ТВ1, ТМ1 (1...85)	тропическое исполнение	
	ТВ1, ТМ1 (1...60)	тропическое Exd исполнение температурного класса Т6	
	ТВ1, ТМ1 (1...75)	тропическое Exd исполнение температурного класса Т5	
16	Дополнительные опции ³⁾		
	G1 ²⁾	группа вибропрочности G1 (согласно табл. 6, 10)	
	WR3	гарантийный срок эксплуатации 3 года	●
	WR5	гарантийный срок эксплуатации 5 лет	●
	ST-(...)	маркировочная табличка по заказу потребителя. Требуется указать в скобках параметры маркировки, например: ТТ1, ТЕ342, 10LFC11CT002-B01/поз.64, и т.д.	

¹⁾ В графе "Стандарт" знаком ● отмечены популярные исполнения с минимальным сроком поставки.

²⁾ Опция G1 доступна для исполнений: A02, A03, A05-A08, B01-B18 длиной монтажной части не более 500 мм, длиной наружной части не более 120 мм и соединительной головкой A1, A2.

³⁾ При заказе нескольких дополнительных опций, они указываются через наклонную черту.

ИНФОРМАЦИЯ ДЛЯ ЗАКАЗА

ТП без соединительной головки (исполнения Е)

ПРИМЕР ЗАПИСИ ПРИ ЗАКАЗЕ

Метран-2000 – (0...+800) °С – К – 2 – И – 1 – Е01 – 320 – 1000 – Н10 – У1.1(-50...+85) – Экспорт												
Индекс:	1	2	3	4	5	6	7	8	9	10	11	12

Таблица 29

Индекс	Модель	Описание изделия	Стандартная опция ¹⁾
1	Метран-2000	термоэлектрический преобразователь (термопара)	
2	Диапазон измеряемых температур		
	xxx ... xxxx	согласно таблице 17	
3	НСХ чувствительного элемента		
	К	ТХА (хромель-алюмель)	●
	L	ТХК (хромель-копель)	●
4	Класс допуска		
	2		●
5	Вид изоляции горячего спая (табл. 16)		
	И	изолированный	●
	НИ	неизолированный	
6	Количество чувствительных элементов		
	1	1 ЧЭ	●
	2	2 ЧЭ	●
7	Код исполнения защитной арматуры (табл. 16)		
	E01	кабельная термопара диаметром 3 мм с удлинительным кабелем (рис.4)	
	E02	кабельная термопара диаметром 3 мм без удлинительного кабеля (рис.4)	
	E03	кабельная термопара в защитной арматуре (рис.4)	
	E04	кабельная термопара в защитной арматуре (рис.4)	
	E05	кабельная термопара в защитной гильзе (рис.4)	
	E06	кабельная термопара в защитной гильзе (рис.4)	
	E07	кабельная термопара в гильзе диаметром 5 мм (рис.4)	
	E08	кабельная термопара в гильзе диаметром 8 мм (рис.4)	
	E09	подпружиненная термопара диаметром 9 мм, штуцер М20х1,5 (рис.4)	
	E10	термопара диаметром 9 мм, штуцер М20х1,5 (рис.4)	
	E11	подпружиненная термопара диаметром 6 мм, штуцер М16х1,5 (рис.4)	
	E12	подпружиненная термопара диаметром 6 мм, штуцер М16х1,5 (рис.4)	
	E13	кабельная термопара в защитной гильзе (рис.5)	
	E14	кабельная термопара диаметром 3 мм (рис.5)	
	E15	накладная термопара (рис.5)	
	E16	накладная термопара (рис.5)	
8	Длина монтажной части, L, мм (табл. 15)		
	28	для исполнений E07	●
	30	для исполнений E08	●
	32	для исполнений E11, E12	
	60	для исполнений E09, E10	
	80	для исполнений E05, E06, E09, E10, E11, E12, E13	●
	100	для исполнений E05, E06, E09, E10, E11, E12, E13	●
	120	для исполнений E05, E06, E09, E10, E11, E12, E13	●
	160	для исполнений E05, E06, E09, E10, E11, E12, E13	●
	200	для исполнений E05, E06, E09, E10, E11, E12, E13	●
	250	для исполнений E09, E10, E11, E12	●

Продолжение таблицы 29

8	Длина монтажной части, L, мм (табл. 15) (продолжение)		Стандартная опция ¹⁾
	280	для исполнений E03, E04	
	320	для исполнений E01, E02, E03, E04, E09, E10, E11, E12, E15, E16,	●
	400	для исполнений E01, E02, E09, E10, E15, E16	●
	420	для исполнений E03, E04	
	500	для исполнений E01, E02, E09, E10, E15, E16	●
	630	для исполнений E01, E02, E15, E16	●
	800	для исполнений E01, E02, E15, E16	●
	1000	для исполнений E01, E02, E15, E16	●
	1250	для исполнений E01, E02, E15, E16,	●
	1600	для исполнений E01, E02, E15, E16,	●
	2000	для исполнений E01, E02, E15, E16	●
	2500	для исполнений E01, E02, E15, E16	
	3150	для исполнений E01, E02, E15, E16	
	3550	для исполнений E01, E02, E15, E16	
	4000	для исполнений E01, E02, E15, E16	
	5000	для исполнений E01, E02, E15, E16	
	5600	для исполнений E01, E02, E15, E16	
	6300	для исполнений E01, E02, E15, E16	
	7100	для исполнений E01, E02, E15, E16	
	8000	для исполнений E01, E02, E15, E16	
	9000	для исполнений E01, E02, E15, E16	
	10000	для исполнений E01, E02, E15, E16	
	11200	для исполнений E01, E02, E15, E16	
	12500	для исполнений E01, E02, E15, E16	
	14000	для исполнений E01, E02, E15, E16	
	16000	для исполнений E01, E02, E15, E16	
	18000	для исполнений E01, E02, E15, E16	
	20000	для исполнений E01, E02, E15, E16	
9	Длина удлинительных проводов lk, мм (табл. 16)		
	120	для исполнений E07, E08	●
	250	для исполнений E07, E08	●
	500	для исполнений E07, E08, E09, E10	●
	800	для исполнений E07, E08	●
	1000	для исполнений E01, E03, E04, E07, E08	●
	1600	для исполнений E03, E04, E07, E08	●
	2000	для исполнений E03, E04, E07, E08, E11, E12, E14	●
	2500	для исполнений E07, E08	●
	3000	для исполнений E03, E04	
	3150	для исполнений E07, E08	●
	5000	для исполнений E03, E04, E05, E06, E13	
10	Код исполнения материала защитной арматуры ТП (табл. 16)		
	H10	12X18H10T	●
	H78	XH78T	
	MФ	12X1MФ	
	Л	Латунь	

Продолжение таблицы 29

11	Климатическое исполнение по ГОСТ 15150		Стандартная опция ¹⁾
	У1, У1.1, У3 (-55...85)	общепромышленное исполнение	●
	Т3, ТС1 (-10...85)	тропическое исполнение	
	ТВ1, ТМ1 (1...85)	тропическое исполнение	
12	Дополнительные опции²⁾		
	ST-(...)	опция для маркировочной таблички по заказу потребителя. Требуется указать в скобках параметры маркировки, например: - ТТ1; - ТЕ342; - 10LFC11СТ002-В01/поз.64 и т.д.	

¹⁾ В графе "Стандарт" знаком ● отмечены исполнения с минимальным сроком поставки.

²⁾ При заказе нескольких дополнительных опций, они указываются через наклонную черту.

ИНФОРМАЦИЯ ДЛЯ ЗАКАЗА

ТП исполнения М

ПРИМЕР ЗАПИСИ ПРИ ЗАКАЗЕ

Метран-2000 – (-40...+800)°С – К – 2 – И – М03 – 1590/2800/3860 – 3 – Н10 – А1 – С – R – У1.1(-40...75) – Экспорт														
Индекс:	1	2	3	4	5	6	7	8	9	10	11	12	13	14

Таблица 30

Индекс	Модель	Описание изделия	Стандартная опция ¹⁾
1	Метран-2000	термоэлектрический преобразователь (термопара)	
2	Диапазон измеряемых температур		
	xxx ... xxxx	согласно таблице 23	
3	НСХ чувствительного элемента		
	К	ТХА (хромель-алюмель)	●
	L	ТХК (хромель-копель)	●
4	Класс допуска		
	2		●
5	Вид изоляции горячего спая		
	И	изолированный	●
	НИ	неизолированный	
6	Конструктивное исполнение		
	М01	преобразователи термоэлектрические многозонные (рис.6)	
	М02	преобразователи термоэлектрические многозонные (рис.6)	
	М03	преобразователи термоэлектрические многозонные (рис.6)	

Продолжение таблицы 30

7	Длины рабочих зон ПП, Li, мм (табл.21; длины рабочих зон исполнений M01, M02 выбираются с шагом 1 мм; длины указываются через наклонную черту)		Стандартная опция¹⁾
	L ₁ (от 1200 до 2200)	для исполнений M01, M02	
	L ₂ (от 1600 до 3000)	для исполнений M01, M02	
	L ₃ (от 2000 до 3500)	для исполнений M01, M02	
	L ₄ (от 2400 до 4000)	для исполнений M01, M02	
	L ₅ (от 2800 до 4500)	для исполнений M01, M02	
	L ₆ (от 3200 до 5600)	для исполнений M01, M02	
	L ₇ (от 3600 до 8100)	для исполнений M01, M02	
	L ₈ (от 4000 до 10000)	для исполнений M01, M02	
	L ₉ (от 5400 до 12500)	для исполнений M01, M02	
	L ₁₀ (от 10000 до 19800)	для исполнений M01, M02	
	L ₁ (1590)	для исполнений M03	
	L ₂ (2800)	для исполнений M03	
	L ₃ (3420)	для исполнений M03	
8	Количество зон измерения (табл. 21)		
	от 3 до 10	для M01, M02	
	3	для M03	
9	Код исполнения материала защитной арматуры ТП (табл.23; для M01, M02 не указывается)		
	H10	12X18H10T	●
	H13	10X17H13M2T	●
10	Код соединительной головки (табл.23; рис. 7; для M01, M02 не указывается)		
	A1	алюминиевый сплав общепромышленное исполнение	●
	C1	нержавеющая сталь общепромышленное исполнение	
11	Код кабельного ввода (табл. 25, рис. 8, 9; для M01, M02 не указывается)		
	C	Сальниковый ввод	●
	G3/4	кабельный ввод с внутренней цилиндрической резьбой G3/4	
	БК	кабельный ввод для монтажа бронированного кабеля	
	ТБ1/2	кабельный ввод для трубного монтажа с резьбой 1/2	
	ТБ3/4	кабельный ввод для трубного монтажа с резьбой 3/4	
12	Код способа монтажа измерительного преобразователя (указывается только для исполнения M03)		
	R	ЧЭ без платы DIN	●
13	Климатическое исполнение по ГОСТ 15150		
	У1, У1.1, У3 (-55...85)	общепромышленное исполнение	●
	Т3, ТС1 (-10...85)	тропическое исполнение	
	ТВ1, ТМ1 (1...85)	тропическое исполнение	
14	Дополнительные опции		
	ST-(...)	опция для маркировочной таблички по заказу потребителя. Требуется указать в скобках параметры маркировки, например: - ТТ1; - ТЕ342; - 10LFC11CT002-B01/поз.64 и т.д.	

¹⁾ В графе "Стандарт" знаком ● отмечены исполнения с минимальным сроком поставки.

АО «ПГ «Метран»

Россия, 454103, г. Челябинск
Новоградский проспект, 15
т. +7 (351) 24-24-444
info@metran.ru
www.metran.ru

Технические консультации
по выбору средств измерений
т. +7 (351) 24-24-000
support@metran.ru

Сервис средств измерений
Вопросы послепродажного обслуживания
т. 8-800-200-16-55
service@metran.ru

Поддержка по соленоидным клапанам
и фильтр-регуляторам
Заказ и подбор, техническая поддержка
т. +7 (351) 242-41-36 – Урал, Сибирь
т. +7 (499) 403-62-89 – Москва
т. +7 (812) 648-11-56 – Санкт-Петербург
asco@metran.ru

ООО «Метран Проект»

Россия, 454103, г. Челябинск
Новоградский проспект, 15
т. +7 (351) 240-88-82
Поддержка по аналитическому
оборудованию, беспроводным решениям,
проектам и сервису систем управления
Info@metran-project.ru

ООО «Метран Контролс»

Россия, 454103, г. Челябинск
Новоградский проспект, 15
т. +7 (351) 277-97-15
Поддержка по регулируемому
оборудованию и сервису ЗРА
Info@metran-controls.ru

ООО «КМС»

Россия, 454103, г. Челябинск
Новоградский проспект, 15
Поддержка по метрологическим стандам
т. +7 (912) 306-64-00
tdn@kmscompany.ru

Прием заказов на продукцию осуществляется через региональные представительства.

Региональные представительства

Екатеринбург

620100, Сибирский тракт, 12
строение 1А, офис 224
т. +7 (351) 24-24-149, 24-24-139
66@metran.ru

Казань

420107, ул. Островского, 87, офис 310
т. +7 (351) 24-24-160
16@metran.ru

Красноярск

660000, ул. Ладо Кецховели, 22а, офис 11-04
т. +7 (351) 24-24-034, 24-24-033
24@metran.ru

Москва

Россия, 115054, г. Москва
ул. Дубининская, 53, стр. 5
т. +7 (499) 403-6-403
77@metran.ru

Нижнекамск

423579, пр. Вахитова, 23
т. +7 (351) 24-24-037
16-8555@metran.ru

Нижний Новгород

603006, ул. Горького, 117, офис 905
т. +7 (351) 24-24-047
52@metran.ru

Новосибирск

630132, ул. Железнодорожная, 15/2
БЦ «Джет», офис 410
т. +7 (351) 24-24-055, 24-24-057, 24-24-053
54@metran.ru

Пермь

614007, Николая Островского, 59/1
БЦ «Парус», этаж 11, офис 1103
т. +7 (351) 24-24-062
59@metran.ru

Ростов-на-Дону

344113, пр. Космонавтов, 32В/21В, офис 402
т. +7 (351) 24-24-146
61@metran.ru

Самара

443041, ул. Л. Толстого, 123Р, корпус В,
этаж 5, офис 501
т. +7 (351) 24-24-070
63@metran.ru

Санкт-Петербург

197374, ул. Торфяная дорога, 7, лит. Ф,
этаж 12, офис 1221
т. +7 (812) 648-11-29
47@metran.ru

Тюмень

625048, ул. М. Горького, 76
этаж 3, офис 307
т. +7 (351) 24-24-088, 24-24-090, 24-24-147
72@metran.ru

Уфа

450057, ул. Ленина, 70, БЦ «Гарда»
этаж 5, офис 70
т. +7 (351) 24-24-169
02@metran.ru

Хабаровск

680000, ул. Истомина, 51а
БЦ «Капитал», офис 205, 206
т. +7 (351) 24-24-178
27@metran.ru

Челябинск

454003, Новоградский проспект, 15
т. +7 (351) 24-24-584, 24-24-149, 24-24-139
74@metran.ru

Южно-Сахалинск

693020, ул. Курильская, 40, этаж 3, офис 11
т. +7 (351) 24-24-186
65@metran.ru

Беларусь, Минск

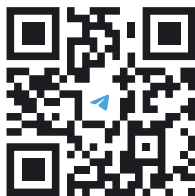
т. +375 29 8608608
minsk@metran.ru

 vk.com/metranru

 t.me/metranru

 youtube.com/@metran_ru

 dzen.ru/metran



Новости автоматизации,
новые продукты,
технологии производства
в нашем телеграм-канале

Реквизиты актуальны на момент выпуска каталога. Уточнить их Вы можете на сайте www.metran.ru

©2024. Все права защищены.

Правообладателем товарного знака «Группа компаний Метран» является ООО «Метран Холдинг». Правообладателем товарного знака «Метран» является АО «ПГ «Метран». Содержание данного документа можно использовать только для ознакомления. Несмотря на то, что содержащиеся в данном документе сведения тщательно проверяются, они не являются гарантией, явной или подразумеваемой, относительно описанных в данном руководстве изделий или услуг, а также относительно возможности их применения. Положения и условия продажи определяются компанией и предоставляются по требованию. Мы сохраняем за собой право на изменение и дополнение конструкций и технических условий наших изделий без уведомления и в любое время.

Редакция 02/2024

 ГРУППА КОМПАНИЙ
МЕТРАН