



26.51.52

Датчики давления Метран-75

моделей 75CD, 75CG, 75TG, 75ТА,
75PG, 75РА

Руководство по эксплуатации



Содержание

| | |
|--|----|
| 1 Описание и работа | 5 |
| 1.1 Назначение..... | 5 |
| 1.2 Технические данные | 7 |
| 1.3 Устройство и работа датчика..... | 26 |
| 1.4 Маркировка..... | 31 |
| 1.5 Упаковка | 33 |
| 1.6 Обеспечение взрывозащищённости..... | 35 |
| 2 Использование по назначению | 38 |
| 2.1 Эксплуатационные ограничения | 38 |
| 2.2 Подготовка к использованию | 40 |
| 2.3 Использование датчика | 51 |
| 3 Техническое обслуживание | 55 |
| 4 Хранение | 61 |
| 5 Транспортирование..... | 61 |
| 6 Утилизация | 61 |
| ПРИЛОЖЕНИЕ А Условное обозначение датчиков Метран-75..... | 62 |
| ПРИЛОЖЕНИЕ Б Лист параметров настройки (код С1) | 72 |
| ПРИЛОЖЕНИЕ В Схемы внешних электрических соединений датчика | 75 |
| ПРИЛОЖЕНИЕ Г Пределы допускаемого нагрузочного сопротивления в зависимости от напряжения питания..... | 79 |
| ПРИЛОЖЕНИЕ Д Единицы измерения давления..... | 80 |
| ПРИЛОЖЕНИЕ Ж Установочные и присоединительные размеры датчиков..... | 82 |
| ПРИЛОЖЕНИЕ И Перечень ссылочных документов | 94 |

Руководство по эксплуатации содержит технические данные, описание принципа действия и устройства, а также сведения, необходимые для правильной эксплуатации датчиков давления Метран-75 моделей, 75CD, 75CG, 75TG, 75ТА, 75PG, 75РА.

Руководство по эксплуатации распространяется на датчики Метран-75, изготавливаемые для нужд народного хозяйства, а также на датчики, поставляемые на экспорт.

Просим учесть, что постоянное техническое совершенствование датчиков давления может привести к непринципиальным расхождениям между конструкцией, схемой датчика и текстом сопроводительной документации.

Изготовитель: АО «ПГ «Метран»
454103, г. Челябинск,
пр. Новоградский, 15,
Тел. +7 (351) 24-24-000
e-mail: support@metran.ru

1 Описание и работа

1.1 Назначение

1.1.1 Датчики давления Метран-75 (в дальнейшем датчики) предназначены для измерения давления избыточного, абсолютного, разности давлений. Датчики обеспечивают непрерывное преобразование давления в аналоговый выходной сигнал постоянного тока и/или в цифровой выходной сигнал в стандарте протокола HART.

Датчики предназначены для измерения давления рабочих сред: жидкости, пара, газа.

Датчики предназначены для работы в системах автоматического контроля, регулирования и управления технологическими процессами в различных отраслях промышленности.

Датчики предлагаются с разными вариантами и конфигурациями, включая материалы конструкции, подходящие для различных условий применения. Потребитель несёт единоличную ответственность за проведение тщательного анализа всех параметров технологического процесса (таких как химический состав, температура, давление, абразивные и загрязняющие вещества и т. д.) при выборе датчика, материалов опций и комплектующих для использования в конкретных условиях. **ИЗГОТОВИТЕЛЬ НЕ ПРОИЗВОДИТ ОЦЕНКУ СОВМЕСТИМОСТИ ВЫБРАННЫХ МАТЕРИАЛОВ ДАТЧИКА ТЕХНОЛОГИЧЕСКОЙ СРЕДЕ ИЛИ ДРУГИМ ПАРАМЕТРАМ ТЕХНОЛОГИЧЕСКОГО ПРОЦЕССА.**

Датчики соответствуют требованиям технического регламента: ТР ТС 020/2011.

Датчики предназначены для работы во взрывобезопасных и взрывоопасных условиях. Взрывозащищённые датчики имеют виды взрывозащиты:

- «взрывонепроницаемая оболочка» (Exd);
- «искробезопасная электрическая цепь» (Exia);
- «взрывонепроницаемая оболочка» или «искробезопасная электрическая цепь» (Exd/Exia).



Взрывозащищённые датчики предназначены для установки и работы во взрывоопасных зонах помещений и наружных установок согласно, требованиям ГОСТ ИЕС 60079-14 и другим нормативным документам, регламен-

тирующим применение электрооборудования во взрывоопасных условиях.

Взрывозащищённые датчики соответствуют требованиям технического регламента ТР ТС 012/2011.

Взрывозащищённость датчиков с Ex-маркировкой 0Ex ia IIC T4 Ga X обеспечивается видом взрывозащиты «искробезопасная электрическая цепь» уровня «ia» по ГОСТ 31610.11 и выполнением их конструкции в соответствии с требованиями ГОСТ 31610.0.

Взрывозащищённые датчики с Ex-маркировкой 0Ex ia IIC T4 Ga X предназначены для работы во взрывоопасных зонах, в которых могут образовываться взрывоопасные смеси газов и паров с воздухом категории ПА, ПВ, ПС по ГОСТ 31610.20-1 классов Т1-Т4.

Взрывозащищённость датчиков с Ex-маркировкой 1Ex db IIC T6 Gb X обеспечивается видом взрывозащиты «взрывонепроницаемая оболочка» по ГОСТ ИЕС 60079-1 и выполнением их конструкции в соответствии с требованиями ГОСТ 31610.0.

Взрывозащищённые датчики видом взрывозащиты «взрывонепроницаемая оболочка» предназначены для работы во взрывоопасных зонах, в которых могут образовываться взрывоопасные смеси газов и паров с воздухом категории ПА, ПВ, ПС по ГОСТ 31610.20-1 классов Т1-Т6.

Область применения датчиков с использованием нескольких видов взрывозащиты обуславливается их маркировкой по взрывозащите в зависимости от используемого вида взрывозащиты.

1.1.2 При заказе датчика указывается условное обозначение датчика.

Условное обозначение датчика составляется в соответствии с приложением А.

При обозначении датчика в документации другой продукции, в которой он может быть применён, должно быть указано:

- условное обозначение датчика;
- обозначение технических условий – ТУ 4212-023-51453097-2010.

1.2 Технические данные

1.2.1 Модели датчиков, коды измеряемого давления, коды диапазонов измерений, максимальный верхний предел измерений P_{max} , минимальный диапазон измерений P_{min} приведены в таблице 1.

Датчики перенастраиваются на диапазон измерений (P_e) в пределах, указанных в таблице 1, при условии $P_e \geq P_{min}$.

Примечание – Диапазон измерений – алгебраическая разность между верхним и нижним пределами измерений.

Датчики выпускаются с предприятия-изготовителя в базовом исполнении параметров настройки, если не заказан код С1 (настройка по заказу потребителя в соответствии с приложением Б).

В базовом исполнении датчики настраивается на P_{max} в кПа или МПа, при этом нижний предел измерений равен нулю, на линейно возрастающую зависимость выходного сигнала, на высокий уровень выходного сигнала неисправности.

Датчики в соответствии с запросом потребителя могут быть настроены на любой диапазон измерений, не выходящий за крайние значения, предусмотренные для данной модели, и единицы измерения давления, приведенные в приложении Е. Для данного запроса лист С1 не заполняется.

1.2.2 В зависимости от конструкции и измеряемого давления датчики имеют модели:

75PG – штуцерная модель с защитой от перегрузки для измерения избыточного давления;

75TG – штуцерная модель для измерения избыточного давления;

75ТА – штуцерная модель для измерения абсолютного давления;

75РА – штуцерная модель с защитой от перегрузки для измерения абсолютного давления;

75CD – фланцевая модель для измерения разности давлений;

75CG – фланцевая модель для измерения избыточного давления.

Таблица 1

| Наименование датчика | Модель | Код диапазона измерений | Минимальный диапазон измерений, P_{min} | Максимальный верхний предел измерений, P_{max} | Максимальный диапазон измерений |
|-----------------------------|-----------|-------------------------|---|--|---------------------------------|
| 1 | 2 | 3 | 4 | 5 | 6 |
| Датчик избыточного давления | 75CG | 1 | 0,20 кПа | 6 кПа | ((-6,0) – 6,0) кПа |
| | | 2 | 0,40 кПа | 40 кПа | ((-40,0) – 40,0) кПа |
| | | 3 | 2,50 кПа | 250 кПа | ((-100,0) – 250,0) кПа |
| | | 4 | 0,01 МПа | 1 МПа | ((-0,1) – 1,0) МПа |
| | | 5 | 0,03 МПа | 3 МПа | ((-0,1) – 3,0) МПа |
| | | 6 | 0,10 МПа | 10 МПа | ((-0,1) – 10,0) МПа |
| | | 7 | 0,40 МПа | 40 МПа | ((-0,1) – 40,0) МПа |
| | 75PG | 1 | 1,00 кПа | 6 кПа | ((-6,0) – 6,0) кПа |
| | | 2 | 2,00 кПа | 40 кПа | ((-40,0) – 40,0) кПа |
| | | 3 | 12,50 кПа | 250 кПа | ((-100,0) – 250,0) кПа |
| | | 4 | 0,05 МПа | 1 МПа | ((-0,1) – 1,0) МПа |
| | | 5 | 0,15 МПа | 3 МПа | ((-0,1) – 3,0) МПа |
| | | 6 | 0,50 МПа | 10 МПа | ((-0,1) – 10,0) МПа |
| | 75TG | 2 | 2,00 кПа | 40 кПа | ((-40,0) – 40,0) кПа |
| | | 3 | 12,50 кПа | 250 кПа | ((-100,0) – 250,0) кПа |
| 4 | | 0,05 МПа | 1 МПа | ((-0,1) – 1,0) МПа | |
| 5 | | 0,15 МПа | 3 МПа | ((-0,1) – 3,0) МПа | |
| 6 | | 0,50 МПа | 10 МПа | ((-0,1) – 10,0) МПа | |
| 7 | | 5,00 МПа | 40 МПа | ((-0,1) – 40,0) МПа | |
| Датчик абсолютного давления | 75TA/75PA | 2 | 20,00 кПа | 40 кПа | (0 – 40,0) кПа |
| | | 3 | 50,00 кПа | 250 кПа | (0 – 250,0) кПа |
| | | 4 | 0,20 МПа | 1 МПа | (0 – 1,0) МПа |
| | | 6 | 1,00 МПа | 10 МПа | (0 – 10,0) МПа |
| Датчик разности давлений | 75CD | 1 | 0,20 кПа | 6 кПа | ((-6,0) – 6,0) кПа |
| | | 2 | 0,40 кПа | 40 кПа | ((-40,0) – 40,0) кПа |
| | | 3 | 2,50 кПа | 250 кПа | ((-250,0) – 250,0) кПа |
| | | 4 | 0,01 МПа | 1 МПа | ((-0,5) – 1,0) МПа |
| | | 5 | 0,03 МПа | 3 МПа | ((-0,5) – 3,0) МПа |
| | | 6 | 0,10 МПа | 10 МПа | ((-0,5) – 10,0) МПа |

1.2.3 Детали датчиков (разделительные мембраны, фланцы, дренажные клапаны, смачиваемые уплотнительные кольца), контактирующие с измеряемой средой, изготавливаются из материалов, приведенных в приложении А.

1.2.4 Датчики имеют исполнение с выходным сигналом:

– аналоговый сигнал 4-20 мА и цифровой сигнал в стандарте протокола HART.

1.2.5 Датчики имеют линейно возрастающую или линейно убывающую или пропорциональную корню квадратному зависимость выходного сигнала от входной измеряемой величины (давления).

Номинальные статические характеристики датчика соответствуют виду:

– с линейно возрастающей зависимостью аналогового выходного сигнала от входной измеряемой величины

$$I = I_H + \frac{I_B - I_H}{P_B} \cdot (P - P_H), \quad (1)$$

где I – текущее значение выходного сигнала;

P – значение измеряемой величины;

I_B, I_H – соответственно верхнее и нижнее предельные значения выходного сигнала равны:

$I_H = 4 \text{ мА}, I_B = 20 \text{ мА}$ – для датчиков с выходным сигналом 4-20 мА;

P_B – диапазон измерений;

P_H – нижний предел измерений (для базового исполнения $P_H = 0$);

– с линейно убывающей зависимостью аналогового выходного сигнала от входной измеряемой величины

$$I = I_B - \frac{I_B - I_H}{P_B} \cdot (P - P_H), \quad (2)$$

где I, P, I_B, I_H, P_B, P_H – тоже, что и в формуле (1);

– с аналоговым выходным сигналом и функцией преобразования входной измеряемой величины по закону квадратного корня

$$I = I_H + (I_B - I_H) \cdot \sqrt{\frac{P}{P_B}}, \quad (3)$$

где P – входная измеряемая величина;

$I, I_{\text{в}}, I_{\text{н}}, P_{\text{в}}$ – тоже, что и в формуле (1);

– с выходным сигналом в цифровом формате и линейной функцией преобразования входной измеряемой величины:

$$N = P \quad (4)$$

или в процентах от диапазона измерений:

$$\%N = \frac{P}{P_{\text{в}}} \cdot 100\%, \quad (5)$$

где $P, P_{\text{в}}$ - тоже, что и в формуле (1);

N – текущее значение цифрового выходного сигнала;

$\%N$ – текущее значение цифрового выходного сигнала в % от диапазона измерений;

– с выходным сигналом в цифровом формате и с функцией преобразования входной измеряемой величины по закону квадратного корня в процентах от диапазона:

$$Y = \sqrt{\%N} \cdot 10, \quad (6)$$

где $\%N$ – то же, что и в формуле (5);

Y – текущее значение выходного сигнала в %, соответствует % расхода.

1.2.6 Электрическое питание датчиков общепромышленного и взрывозащищенного исполнения с видом взрывозащиты «взрывонепроницаемая оболочка» осуществляется от источника питания постоянного тока напряжением:

14 В – минимальное напряжение питания;

55 В – максимальное напряжение питания.

Схемы внешних электрических соединений датчиков приведены в приложении В.

1.2.7 Электрическое питание датчиков с видом взрывозащиты «искробезопасная электрическая цепь» осуществляется от искробезопасных цепей барьеров (блоков), имеющих вид взрывозащиты «искробезопасная электрическая цепь», при этом максимальное выходное напряжение барьеров $U_0 = 28$ В, максимальный выходной ток $I_0 = 93$ мА, а максимальная выходная мощность $P_0 = 0,65$ Вт.

При использовании взрывозащищенных датчиков вида «искробезопасная электрическая цепь» вне взрывоопасных зон без сохранения свойств взрывоза-

щищенности электрическое питание датчиков допускается осуществлять от источника питания постоянного тока напряжением, указанным в 1.2.6.

1.2.8 Датчики с аналоговым выходным сигналом работают при нагрузочном сопротивлении:

$$R_{min} = 0$$
$$R_{max} \leq (U - U_{min})/I_{max}, \text{ Ом} \quad (7)$$

где U – напряжение питания, В;

U_{min} – минимальное напряжение питания, В:

$$U_{min} = 14 \text{ В};$$

I_{max} – максимальный ток, А:

$$I_{max} = 0,023 \text{ А}.$$

Примечание – для надёжной связи по HART-протоколу требуется сопротивление не менее 250 Ом.

Пределы допустимого нагрузочного сопротивления (сопротивления приборов и линии связи) для датчиков с аналоговым выходным сигналом зависят от установленного напряжения питания датчиков и не должны выходить за границы рабочей зоны, приведенной в приложении Г.

1.2.9 Потребляемая мощность датчика не более 1,3 В·А.

1.2.10 Настройка и управление датчиков осуществляется дистанционно при помощи управляющего устройства, поддерживающего HART-протокол версии 7.

1.2.11 Датчики имеют исполнение со встроенным жидкокристаллическим индикатором (ЖКИ) с кнопками настройки (код М4).

1.2.12 Датчики с индикатором кода исполнения М4 имеют внешние кнопки настройки, расположенные на корпусе электронного преобразователя, дублирующие кнопки настройки на индикаторе.

1.2.13 В датчиках устанавливаются единицы измерения давления, приведенные в приложении Д, и единицы измерения температуры сенсорного модуля: °С, °F.

Соотношение между единицами измерения давления приведено в соответствии с таблицей Д.3, приведенной в приложении Д.

1.2.14 Настройка ЖКИ датчика осуществляется при помощи управляющего устройства, поддерживающего HART-протокол, или кнопками настройки для кода М4.

1.2.15 Режимы настройки параметров датчиков с кодом М4 с помощью кнопок приведены в инструкции по настройке СПГК.5297.000.01 ИН.

1.2.16 В режиме нормального функционирования датчики обеспечивают постоянный контроль своей работы и формируют сообщение о неисправности в виде установления аварийного выходного сигнала.

Датчики имеют три настраиваемые опции параметров аварийных сигналов неисправности и насыщения:

- Метран;
- NAMUR;
- пользовательская.

Значения выходных сигналов для каждой опции в соответствии с таблицей 2.

Таблица 2

| Опция | Уровень | Значение сигнала насыщения, мА | Значение аварийного сигнала, мА |
|------------------|---------|--------------------------------|---------------------------------|
| Метран* | низкий | 3,9 | 3,75 |
| | высокий | 20,8 | 21,75 |
| NAMUR | низкий | 3,8 | 3,6 |
| | высокий | 20,5 | 22,5 |
| Пользовательская | низкий | 3,7 – 3,9 | 3,6 – 3,8 |
| | высокий | 20,1 – 22,9 | 20,2 – 23 |

* базовое исполнение

Для пользовательских значений выходных сигналов действуют ограничения:

- значение аварийного сигнала низкого уровня должно быть меньше значения насыщения сигнала низкого уровня;
- значение аварийного сигнала высокого уровня должно быть больше значения насыщения сигнала высокого уровня;
- значения уровней аварийных сигналов и насыщения должны отличаться как минимум на 0,1 мА.

1.2.17 Предел допускаемого смещения характеристики датчиков при калибровке «нуля» с помощью кнопок или калибровки «нуля» сенсора по HART не превышает $\pm 5\%$ от P_{\max} (где P_{\max} – то же, что и в 1.2.1).

1.2.18 Датчики имеют две измеряемых переменных – давление (PV – первичная переменная) и температура сенсора (SV – вторичная переменная), остальные переменные – производные.

Переменная процесса, определенная как первичная, управляет аналоговым выходным сигналом.

Цифровые выходные параметры переменных процесса датчика приведены в таблице 2а.

Таблица 2а

| Цифровые выходные параметры | |
|------------------------------|---|
| Первичная переменная (PV) | давление* масштабируемая переменная |
| Вторичная переменная (SV) | давление масштабируемая переменная температура сенсора* аналоговый выходной сигнал % от диапазона измерений |
| Третичная переменная (TV) | давление масштабируемая переменная температура сенсора* аналоговый выходной сигнал % от диапазона |
| Четвертичная переменная (QV) | давление масштабируемая переменная температура сенсора* аналоговый выходной сигнал % от диапазона |
| * базовое исполнение | |

1.2.19 Установочные и присоединительные размеры датчиков с установленными монтажными частями соответствуют указанным в приложении Ж.

1.2.20 Масса датчиков без дополнительных узлов не превышает:

4,2 кг – для моделей 75CD, 75CG;

1,60 кг – для моделей 75TA, 75TG;

1,9 кг – для моделей 75PG, 75PA.

Примечание – Значения приведены без монтажных частей и кронштейнов.

1.2.21 Пределы допускаемой основной погрешности (γ) датчиков базового исполнения, выраженные в процентах от диапазона измерений, не превышают значений, указанных в таблице 3.

Основная погрешность датчика, выраженная в процентах от диапазона измерений, численно равна основной погрешности, выраженной в процентах от диапазона изменения выходного сигнала, кроме датчиков с аналоговым выходным сигналом и функцией преобразования входной измеряемой величины по закону квадратного корня. Основная погрешность, выраженная в процентах от диапазона изменения выходного сигнала, в данном случае, рассчитывается по формуле ГОСТ 22520 Приложения 2.

В таблице 3 указаны пределы допускаемой основной погрешности датчиков с аналоговым и/или цифровым выходным сигналом.

1.2.22 Датчики по требованию заказчика могут поставляться с пределами допускаемой основной погрешности $\pm 0,20\%$, $\pm 0,10\%$, $\pm 0,075\%$.

Для датчиков с пределами основной погрешности $\pm 0,20\%$, $\pm 0,10\%$, $\pm 0,075\%$ указываются в строке заказа соответствующие коды РА, РВ, Р8. В таблицах 4, 5, и 6 указаны пределы допускаемой основной погрешности датчиков с аналоговым и/или цифровым выходным сигналом для кодов РА, РВ и Р8 соответственно.

Таблица 3

| Пределы допускаемой основной погрешности для базового исполнения датчиков, $\pm\gamma$, % | | | | | | |
|--|--|--|---|---|------|--|
| Код диапазона | Модель датчика | | | | | |
| | 75CD | 75CG | 75PG | 75PA | 75TA | 75TG |
| 1 | 0,5 | 0,5 | 0,5 | – | – | – |
| 2 | 0,5 для $P_e \geq P_{max}/52$ $0,0025+0,0095P_{max}/P_e$ для $P_e < P_{max}/52$ | 0,5 для $P_e \geq P_{max}/52$ $0,0025+0,0095P_{max}/P_e$ для $P_e < P_{max}/52$ | 0,5 для $P_e \geq P_{max}/13,5$ $0,025+0,035P_{max}/P_e$ для $P_e < P_{max}/13,5$ | 0,5 | 0,5 | 0,5 для $P_e \geq P_{max}/13,5$ $0,025+0,035P_{max}/P_e$ для $P_e < P_{max}/13,5$ |
| 3 | | | | | | |
| 4 | | | 0,5 для $P_e \geq P_{max}/33,5$ $0,001+0,0148P_{max}/P_e$ для $P_e < P_{max}/33,5$ | 0,5 для $P_e \geq P_{max}/33,5$ $0,001+0,0148P_{max}/P_e$ для $P_e < P_{max}/33,5$ | 0,5 | 0,5 |
| 5 | – | – | | | | |
| 6 | – | – | – | – | – | – |
| 7 | – | – | – | – | – | – |

Примечание - P_{max} – максимальный верхний предел измерений, указанный в таблице 1, P_e – диапазон измерений, на который настроен датчик

Таблица 4

| Пределы допускаемой основной погрешности для исполнений датчиков, $\pm\gamma$, % | | | | | | |
|---|---|--|---|---|--|---|
| Модель датчика | | | | | | |
| Код диапазона | 75CD | | | 75CG | | |
| | код заказа | | | | | |
| | РА | РВ | Р8 | РА | РВ | Р8 |
| 1 | 0,2 для $P_{\epsilon} \geq P_{max}/13,5$ $0,001+0,0148P_{max}/P_{\epsilon}$ для $P_{\epsilon} < P_{max}/13,5$ | 0,1 для $P_{\epsilon} \geq P_{max}/6,5$ $0,001+0,0148P_{max}/P_{\epsilon}$ для $P_{\epsilon} < P_{max}/6,5$ | 0,075 для $P_{\epsilon} \geq P_{max}/5$ $0,001+0,0148P_{max}/P_{\epsilon}$ для $P_{\epsilon} < P_{max}/5$ | 0,2 для $P_{\epsilon} \geq P_{max}/13,5$ $0,001+0,0148P_{max}/P_{\epsilon}$ для $P_{\epsilon} < P_{max}/13,5$ | 0,1 для $P_{\epsilon} \geq P_{max}/6,5$ $0,001+0,0148P_{max}/P_{\epsilon}$ для $P_{\epsilon} < P_{max}/6,5$ | 0,075 для $P_{\epsilon} \geq P_{max}/5$ $0,001+0,0148P_{max}/P_{\epsilon}$ для $P_{\epsilon} < P_{max}/5$ |
| 2 | 0,2 для $P_{\epsilon} \geq P_{max}/20,5$ $0,0025+0,0095P_{max}/P_{\epsilon}$ для $P_{\epsilon} < P_{max}/20,5$ | 0,1 для $P_{\epsilon} \geq P_{max}/10$ $0,0025+0,0095P_{max}/P_{\epsilon}$ для $P_{\epsilon} < P_{max}/10$ | 0,075 для $P_{\epsilon} \geq P_{max}/7$ $0,0025+0,0095P_{max}/P_{\epsilon}$ для $P_{\epsilon} < P_{max}/7$ | 0,2 для $P_{\epsilon} \geq P_{max}/20,5$ $0,0025+0,0095P_{max}/P_{\epsilon}$ для $P_{\epsilon} < P_{max}/20,5$ | 0,1 для $P_{\epsilon} \geq P_{max}/10$ $0,0025+0,0095P_{max}/P_{\epsilon}$ для $P_{\epsilon} < P_{max}/10$ | 0,075 для $P_{\epsilon} \geq P_{max}/7$ $0,0025+0,0095P_{max}/P_{\epsilon}$ для $P_{\epsilon} < P_{max}/7$ |
| 3 | | | | | | |
| 4 | | | | | | |
| 5 | | | | | | |
| 6 | 0,2 для $P_{\epsilon} \geq P_{max}/13,5$ $0,001+0,0148P_{max}/P_{\epsilon}$ для $P_{\epsilon} < P_{max}/13,5$ | 0,1 для $P_{\epsilon} \geq P_{max}/6,5$ $0,001+0,0148P_{max}/P_{\epsilon}$ для $P_{\epsilon} < P_{max}/6,5$ | 0,075 для $P_{\epsilon} \geq P_{max}/5$ $0,001+0,0148P_{max}/P_{\epsilon}$ для $P_{\epsilon} < P_{max}/5$ | 0,2 для $P_{\epsilon} \geq P_{max}/13,5$ $0,001+0,0148P_{max}/P_{\epsilon}$ для $P_{\epsilon} < P_{max}/13,5$ | 0,1 для $P_{\epsilon} \geq P_{max}/10$ $0,001+0,0148P_{max}/P_{\epsilon}$ для $P_{\epsilon} < P_{max}/10$ | 0,075 для $P_{\epsilon} \geq P_{max}/5$ $0,001+0,0148P_{max}/P_{\epsilon}$ для $P_{\epsilon} < P_{max}/5$ |
| 7 | – | – | – | | | |

Примечание – P_{max} – максимальный верхний предел измерений, указанный в таблице 1, P_{ϵ} – диапазон измерений, на который настроен датчик

Таблица 5

| Пределы допускаемой основной погрешности для исполнений датчиков, $\pm\gamma$, % | | | | | | |
|---|------------|---|---|---|---|---|
| Модель датчика | | | | | | |
| Код диа-пазона | 75РА | | | 75РГ | | |
| | код заказа | | | | | |
| | РА | РВ | Р8 | РА | РВ | Р8 |
| 1 | – | – | – | 0,2 для $P_e \geq P_{max}/5$ 0,01+0,038 P_{max}/P_e для $P_e < P_{max}/5$ | – | – |
| 2 | 0,2 | – | – | 0,2 для $P_e \geq P_{max}/5$ | 0,1 для $P_e \geq P_{max}/5$ | – |
| 3 | | | | 0,025+0,035 P_{max}/P_e для $P_e < P_{max}/5$ | 0,025+0,035 P_{max}/P_e для $P_e < P_{max}/5$ | |
| 4 | 0,2 | 0,1 | 0,075 | 0,2 для $P_e \geq P_{max}/13,5$ 0,0025+0,0145 P_{max}/P_e для $P_e < P_{max}/13,5$ | 0,1 для $P_e \geq P_{max}/6,5$ 0,0025+0,0145 P_{max}/P_e для $P_e < P_{max}/6,5$ | 0,075 для $P_e \geq P_{max}/5$ 0,0025+0,0145 P_{max}/P_e для $P_e < P_{max}/5$ |
| 5 | – | – | – | | | |
| 6 | 0,2 | 0,1 для $P_e \geq P_{max}/6,5$ 0,0025+0,0145 P_{max}/P_e для $P_e < P_{max}/6,5$ | 0,075 для $P_e \geq P_{max}/5$ 0,0025+0,0145 P_{max}/P_e для $P_e < P_{max}/5$ | | | |

Примечание – P_{max} – максимальный верхний предел измерений, указанный в таблице 1, P_e – диапазон измерений, на который настроен датчик

Таблица 6

| Пределы допускаемой основной погрешности для исполнений датчиков, $\pm\gamma$, % | | | | | | |
|---|------------|---|---|---|---|---|
| Модель датчика | | | | | | |
| Код диа-пазона | 75ТА | | | 75ТГ | | |
| | код заказа | | | | | |
| | РА | РВ | Р8 | РА | РВ | Р8 |
| 2 | 0,2 | – | – | 0,2 для $P_{\epsilon} \geq P_{max}/5$ | 0,1 для $P_{\epsilon} \geq P_{max}/5$ | – |
| 3 | | | | $0,025+0,035P_{max}/P_{\epsilon}$ для $P_{\epsilon} < P_{max}/5$ | $0,025+0,035P_{max}/P_{\epsilon}$ для $P_{\epsilon} < P_{max}/5$ | |
| 4 | 0,2 | 0,1 | 0,075 | 0,2 для $P_{\epsilon} \geq P_{max}/13,5$ $0,0025+0,0145P_{max}/P_{\epsilon}$ для $P_{\epsilon} < P_{max}/13,5$ | 0,1 для $P_{\epsilon} \geq P_{max}/6,5$ $0,0025+0,0145P_{max}/P_{\epsilon}$ для $P_{\epsilon} < P_{max}/6,5$ | 0,075 для $P_{\epsilon} \geq P_{max}/5$ $0,0025+0,0145P_{max}/P_{\epsilon}$ для $P_{\epsilon} < P_{max}/5$ |
| 5 | – | – | – | | | |
| 6 | 0,2 | 0,1 для $P_{\epsilon} \geq P_{max}/6,5$ $0,0025+0,0145P_{max}/P_{\epsilon}$ для $P_{\epsilon} < P_{max}/6,5$ | 0,075 для $P_{\epsilon} \geq P_{max}/5$ $0,0025+0,0145P_{max}/P_{\epsilon}$ для $P_{\epsilon} < P_{max}/5$ | | | |
| 7 | – | – | – | 0,2 | | |

Примечание – P_{max} – максимальный верхний предел измерений, указанный в таблице 1, P_{ϵ} – диапазон измерений, на который настроен датчик

1.2.23 Вариация выходного сигнала γ_T не превышает абсолютного значения допустимой основной погрешности $|\gamma|$, значения которой указаны 1.2.21, 1.2.22.

1.2.24 Пульсация аналогового выходного сигнала в диапазоне частот от 0,06 до 5,00 Гц не превышает значений $0,7|\gamma|$. Значения γ указаны в 1.2.21, 1.2.22.

Пульсация аналогового выходного сигнала в диапазоне частот от 5 до 10^6 Гц не превышает $\pm 0,5\%$ от диапазона изменения выходного сигнала.

Пульсация аналогового выходного сигнала с частотой свыше 10^6 Гц не нормируется.

Пульсация выходного сигнала 4–20 мА нормируется при нагрузочном сопротивлении 250 Ом, (при отсутствии связи с датчиком по HART-каналу).

Примечание – Пульсация нормируется при минимальном времени усреднения результатов измерения.

1.2.25 Датчики устойчивы к воздействию атмосферного давления от 84,0 до 106,7 кПа и соответствуют группе исполнения P1 по ГОСТ Р 52931.

1.2.26 Датчики предназначены для всех макроклиматических районов и установки на открытой площадке или в любых закрытых помещениях.

1.2.27 Датчики устойчивы к воздействию температуры окружающей среды:

- от минус 40 °С до плюс 85 °С;

- от минус 51 °С до плюс 85 °С – для датчиков с кодом LT.

Встроенный индикатор устойчив к воздействию температуры окружающего воздуха в рабочем диапазоне от минус 20 °С до плюс 70 °С.

1.2.28 Дополнительная погрешность датчиков, вызванная изменением температуры окружающего воздуха от нормальной температуры (23 ± 2) °С до любой температуры в рабочем диапазоне, указанном в 1.2.27, выраженная в процентах от диапазона измерений, на каждые 10 °С не превышает значений γ_T , указанных в таблице 7.

Таблица 7

| Модель | Рабочий диапазон температур, °С | Дополнительная температурная погрешность на каждые 10 °С, $\pm\gamma_T$, % |
|---|---------------------------------|---|
| 1 | 2 | 3 |
| 75TG/75PG | от минус 40 до плюс 85 | $0,075+0,0375P_{max}/P_e$ |
| | от минус 40 до минус 51 | $0,225+0,113P_{max}/P_e$ |
| 75TA/75PA код диапазона 2 | от минус 40 до плюс 85 | $0,115+0,065P_{max}/P_e$ |
| | от минус 40 до минус 51 | $0,345+0,195P_{max}/P_e$ |
| 75TA//75PA коды диапазона 3, 4, 6 | от минус 40 до плюс 85 | $0,075+0,0375P_{max}/P_e$ |
| | от минус 40 до минус 51 | $0,225+0,113P_{max}/P_e$ |
| 75CG/75CD код диапазона 1 | от минус 40 до плюс 85 | $0,10+0,05P_{max}/P_e$ |
| | от минус 40 до минус 51 | $0,30+0,15P_{max}/P_e$ |
| 75CG/75CD коды диапазона 2-7 | от минус 40 до плюс 85 | $0,075+0,0375P_{max}/P_e$ |
| | от минус 40 до минус 51 | $0,225+0,113P_{max}/P_e$ |
| Примечание – P_{max} – максимальный верхний предел измерений, указанный в таблице 1, P_e – диапазон измерений, на который настроен датчик | | |

В таблице 7 указана дополнительная температурная погрешность датчиков с аналоговым и/или цифровым выходным сигналом.

1.2.29 Датчики устойчивы к воздействию относительной влажности окружающего воздуха 100% при температуре плюс 35 °С и более низких температурах с конденсацией влаги.

1.2.30 Степень защиты датчиков от воздействия пыли и воды соответствует группе IP 66/IP 67 по ГОСТ 14254.

Для исполнения датчиков со штепсельными разъемами степень защиты от воздействия пыли и воды соответствует группе IP 65 по ГОСТ 14254.

1.2.31 По устойчивости к механическим воздействиям в любом направлении вибрации датчики соответствуют виброустойчивому исполнению V2 по ГОСТ Р 52931.

Дополнительная погрешность, вызванная воздействием вибрации, не превышает $\pm 0,1$ % от P_{max} (P_{max} – то же, что и в таблице 1).

1.2.32 Дополнительная погрешность датчиков, вызванная плавным изменением напряжения питания от его минимального значения до максимального значения,

указанных в 1.2.6, при значениях нагрузки, оговоренных в 1.2.8, не превышает $\pm 0,005\%$ от диапазона измерений на каждый 1 В изменения питания.

1.2.33 Датчики модели 75CD устойчивы к воздействию предельно допускаемого рабочего (статического) давления, равного:

- 25 МПа;
- 40 МПа – для кода НР.

1.2.34 Изменение выходного сигнала модели 75CD, вызванное изменением рабочего (статического) давления (1.2.33), при нулевом значении разности давлений, выраженное в процентах от диапазона измерений, не превышает значений γ_p , определяемых по формуле:

$$\gamma_p = K_p \cdot P_{\text{раб}} \cdot \frac{P_{\text{max}}}{P_g}, \quad (8)$$

где P_{max}, P_g – то же, что и в примечании к таблице 3;

$P_{\text{раб}}$ – изменение рабочего избыточного (статического) давления в единицах измерения МПа;

$$K_p = \pm 0,015\% / 1 \text{ МПа}$$

1.2.35 Датчики выдерживают перегрузку в течение 1 мин воздействием давления, указанного в таблице 8.

Таблица 8

| Код диапазона | Давление перегрузки, МПа | | | | | | |
|---------------|-------------------------------|------------------------------|------|------|------|------|------|
| | Модель датчика | | | | | | |
| | 75CD | | 75CG | 75PG | 75PA | 75TG | 75TA |
| | полость высокого давления «Н» | полость низкого давления «L» | | | | | |
| 1 | 16 | 16 | 16 | 16 | – | – | – |
| 2 | 16 | 16 | 16 | 16 | 16 | 1 | 1 |
| 3 | 16 | 16 | 16 | 16 | 16 | 4 | 4 |
| 4 | 16 | 16 | 16 | 16 | 16 | 6 | 6 |
| 5 | 16 | 16 | 16 | 16 | – | 15 | – |
| 6 | 16 | 16 | 16 | 16 | 16 | 20 | 20 |
| 7 | – | – | 60 | – | – | 60 | – |

1.2.36 Изоляция электрических цепей датчиков между электрическими цепями и корпусом при температуре плюс 15 °С - 35 °С и относительной влажности 80 % выдерживает напряжение (эффективное) переменного тока практически синусоидальной формы частотой от 45 до 65 Гц в течение 1 мин:

– 150 В – для датчиков общепромышленного исполнения, датчиков взрывозащищённого исполнения Exd.

Ток утечки во время испытаний не превышает эффективного значения 3 мА.

Примечание – Данное требование не распространяется на датчики взрывозащищенного исполнения Exia.

1.2.37 Электрическое сопротивление изоляции между электрическими цепями и корпусом датчика при температуре окружающего воздуха плюс 15 °С - 35 °С и относительной влажности 80 % не менее 20 МОм при напряжении постоянного тока 100 В.

1.2.38 Динамические характеристики датчиков нормируются временем установления выходного сигнала, за которое выходной сигнал изменится на 63,2 % при скачкообразном изменении измеряемого параметра от 0 до P_{max} или от P_{max} до 0.

Время установления должно определяться временем задержки (T_z), постоянной времени переходного процесса (T_p).

Время задержки (T_z), включающее время обновления данных канала давления, не превышает 120 мс, номинальное значение T_z ном=60 мс. В момент опроса канала температуры, который происходит 1 раз в секунду, время задержки не превышает 240 мс. Постоянная времени переходного процесса (T_p) превышает 50 мс

Номинальное время установления выходного сигнала датчика нормируется для датчиков с силиконовой жидкостью при температуре (23±2) °С и минимальном демпфировании.

1.2.39 Датчики имеют электронное демпфирование выходного сигнала, которое характеризуется временем усреднения результатов измерений. Значение времени усреднения может быть любое (целое или дробное число) в пределах от 0 до 60 с.

Примечание – Время усреднения результатов измерения увеличивает время установления выходного сигнала, сглаживая выходной сигнал при быстром изменении входного сигнала.

1.2.40 Время включения датчика, измеряемое как время от включения питания датчика до установления аналогового выходного сигнала, не более 2 с при минимальном времени демпфирования.

1.2.41 Датчики имеют заземляющий зажим и знак заземления.

1.2.42 Лакокрасочные покрытия наружных поверхностей датчиков не ниже 3 класса, внутренних поверхностей – не ниже 5 класса по ГОСТ 9.032.

1.2.43 Средняя наработка на отказ датчиков с учетом технического обслуживания, регламентируемого настоящим руководством по эксплуатации, не менее 150000 ч.

1.2.44 Средний срок службы датчиков не менее 20 лет, кроме датчиков, эксплуатируемых при измерении параметров агрессивных сред, средний срок службы которых зависит от свойств агрессивной среды, условий эксплуатации и выбора применяемых материалов.

1.2.45 Датчики в транспортной таре выдерживают без повреждения воздействие температуры окружающего воздуха:

- от минус 55 °С до плюс 60 °С – для датчиков с кодом LT,
- от минус 40 °С до плюс 60 °С – для остальных датчиков.

1.2.46 Датчики в транспортной таре выдерживают воздействие относительной влажности окружающего воздуха (95±3)% при температуре 35 °С и более низких температурах без конденсации влаги.

1.2.47 Датчики в транспортной таре прочны к вибрации по группе F3 ГОСТ Р 52931, действующей в направлении, обозначенном на таре манипуляционным знаком «Верх».

1.2.48 Датчики соответствуют требованиям ГОСТ Р МЭК 61326-1 по электромагнитной совместимости (ЭМС):

– - устойчивости при электромагнитных воздействиях и критериям качества функционирования, указанных в таблице 9;

– - нормам помехоэмиссии и приемочным критериям, указанным в таблице 10.

Таблица 9

| Порт | Характеристика электромагнитной помехи | | Стандарт ЭМС | Значение параметра | Критерий качества функционирования ¹⁾ |
|--|---|-------------------|--------------------|--------------------|--|
| корпуса | Радиочастотное электромагнитное поле в полосе частот, МГц | 80–1000 | ГОСТ ИЕС 61000-4-3 | 10 В/м | А |
| | Электростатические разряды | Контактный разряд | ГОСТ 30804.4.2 | 4 кВ | В |
| | | Воздушный разряд | | 8 кВ | |
| | Магнитное поле промышленной частоты | Длительное поле | ГОСТ Р 50648 | 30 А/м | А |
| ввода – вывода (сигналов / управления) | Наносекундные импульсные помехи | | ГОСТ 30804.4.4 | 2 кВ | В |
| | Микросекундные импульсные помехи большой энергии при подаче помехи по схеме | Провод-земля | ГОСТ Р 51317.4.5 | 2 кВ | В |
| | | Провод-провод | | 1 кВ | |
| Кондуктивные помехи | | | ГОСТ Р 51317.4.6 | 3 В | А |

¹⁾ Критерий качества функционирования указан для аналогового и цифрового сигнала. Отклонение выходного сигнала во время воздействия электромагнитных помех не должно превышать $\pm 1\%$ от P_{max} .

Таблица 10

| Стандарт на ЭМС | Полоса частот, МГц | Напряжённость поля, дБ | Измерительное расстояние, м | Класс устройства |
|-----------------|--------------------|------------------------|-----------------------------|------------------|
| ГОСТ 30805.22 | 30 - 230 | 50 | 3 | А |
| | 230 - 1000 | 57 | | |

1.2.49 Датчики имеют защиту от обратной полярности напряжения.

1.2.50 Для взрывозащищенных датчиков при заказе кода AR проводится дополнительная технологическая наработка в течение 360 ч.

1.2.51 Датчики по ГОСТ 27.003 относятся к изделиям непрерывного длительного применения, восстанавливаемым, ремонтируемым.

1.2.52 Назначенный срок службы датчиков, применяемых на опасных производственных объектах, при условии, что материалы датчика являются коррозионностойкими к контактирующим средам – 20 лет.

1.2.53 Назначенный срок хранения датчиков – 20 лет. Суммарное время хранения и эксплуатации не должно превышать назначенного срока службы.

1.3 Устройство и работа датчика

1.3.1 Датчик состоит из сенсорного модуля и электронного преобразователя.

Сенсорный модуль состоит из измерительного блока и платы аналого-цифрового преобразователя (АЦП).

В датчиках избыточного давления измерительный блок состоит из разделительной мембраны, разделительной жидкости и чувствительного элемента. Измеряемое давление через разделительную мембрану и разделительную жидкость передается на чувствительный элемент из монокристаллического кремния с пленочными тензорезисторами. Мембранный блок датчиков моделей 75РА, 75РG имеет защитную мембрану от перегрузочного давления.

В датчиках разности давлений измерительный блок состоит из разделительной мембраны со стороны высокого давления и разделительной мембраны со стороны низкого давления. Полость между мембранами заполнена разделительной жидкостью. Чувствительный элемент размещен внутри замкнутой полости, заполненной разделительной жидкостью. Мембранный блок имеет защитную мембрану от перегрузочного давления. Воздействие разности давлений при подаче давления через разделительную мембрану со стороны высокого давления и через разделительную мембрану со стороны низкого давления и разделительную жидкость передается на чувствительный элемент из монокристаллического кремния с пленочными тензорезисторами.

Воздействие давления или разности давлений преобразуется в деформацию чувствительного элемента, вызывая при этом изменение электрического сопротивления его тензорезисторов и разбаланс мостовой схемы. Электрический сигнал, образующийся при разбалансе мостовой схемы, измеряется АЦП и подается в электронный преобразователь.

1.3.2 Функционально канал преобразования сигнала измерительного блока (рисунок 1) состоит из аналогово-цифрового преобразователя (АЦП), блока памяти АЦП, микроконтроллера с блоком памяти, цифро-аналогового преобразователя (ЦАП), стабилизатора напряжения, фильтра радиопомех, HART-модема. В электрон-

ный преобразователь устанавливается индикатор с кнопками настройки датчика, расположенными на корпусе индикатора.

Конструктивно АЦП, блок памяти АЦП размещаются на плате АЦП, которая установлена в сенсорном модуле. Сенсорный модуль имеет также встроенный температурный сенсор для коррекции температуры.

Остальные элементы функциональной схемы размещаются в корпусе электронного преобразователя.

Электронный преобразователь размещен внутри корпуса. Корпус имеет два герметично изолированных отсека, в одном из которых располагается клеммную колодку для подсоединения жил кабеля, в другом- плата электроники и индикатор (опционально).

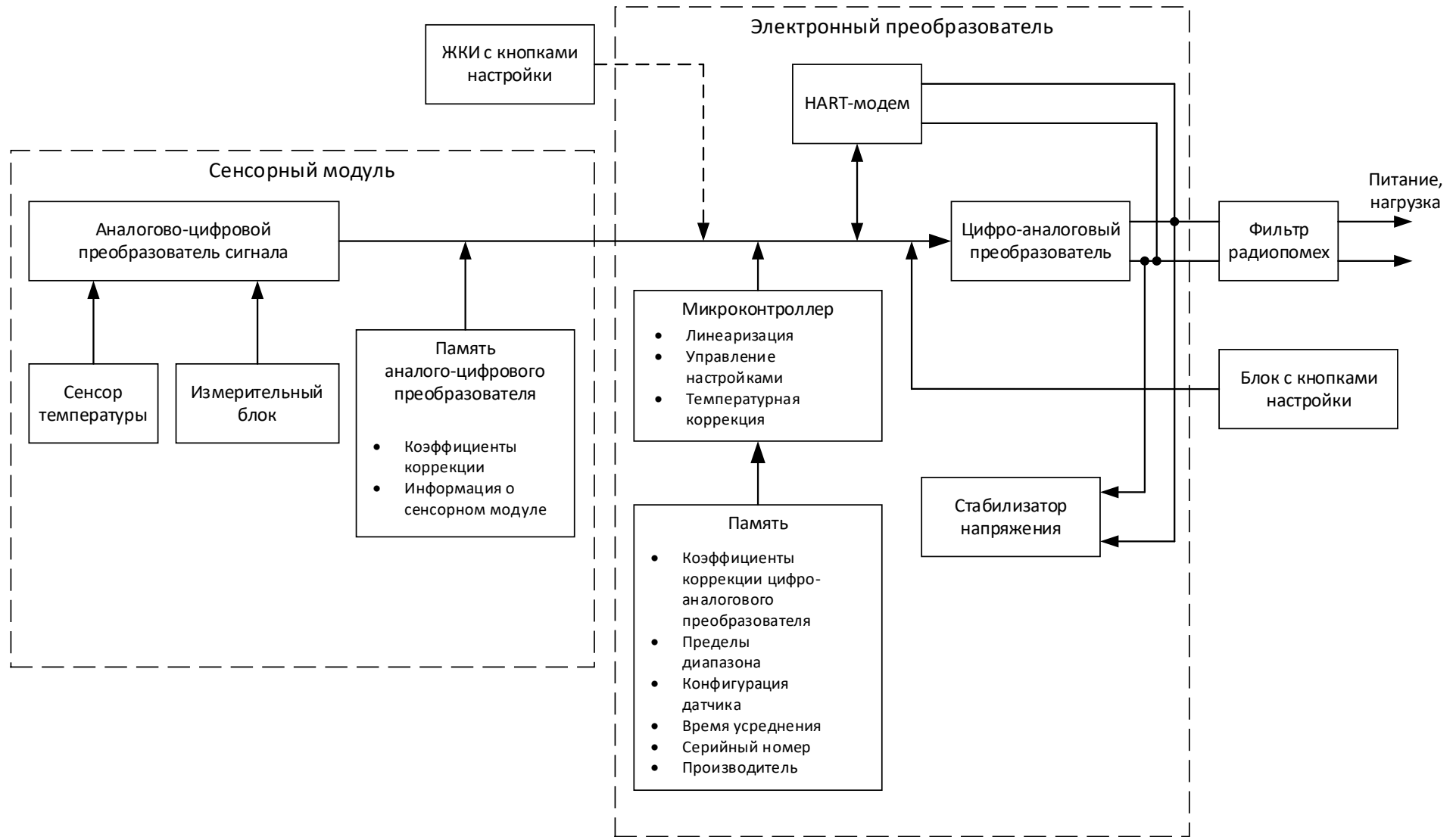


Рисунок 1 – Функциональная блок-схема

Корпус закрыт крышками с уплотнительными кольцами. Крышки датчиков взрывозащищенного исполнения «Exd» стопорятся винтами. В клеммном отсеке имеется зажим для внутреннего заземления, который может быть использован для подсоединения экрана при применении экранированного кабеля. На корпусе расположен зажим для внешнего заземления. В конструкции корпуса предусмотрены два резьбовых отверстия под кабельные вводы или для установки штепсельного разъема (опционально). В верхней части корпуса под металлической табличкой расположены внешние кнопки настройки параметров датчика при заказе индикатора, дублирующие кнопки настройки на индикаторе.

1.3.2.1 Плата АЦП принимает аналоговые сигналы преобразователя давления, пропорциональные входной измеряемой величине (давлению) и температуре, и преобразовывает их в цифровые коды. Энергонезависимая память предназначена для хранения коэффициентов коррекции характеристик сенсорного модуля и других данных о сенсорном модуле.

Микроконтроллер, установленный на электронной плате, принимает цифровые сигналы с платы АЦП вместе с коэффициентами коррекции, производит коррекцию и линеаризацию характеристики сенсора, вычисляет скорректированное значение выходного сигнала датчика и передает его в цифро-аналоговый преобразователь (ЦАП). Цифро-аналоговый преобразователь преобразует цифровой сигнал, поступающий с микроконтроллера, в выходной аналоговый сигнал. HART-модем, установленный на электронной плате, предназначен для выделения HART-сигнала из аналогового сигнала или/ и преобразование его в стандартный цифровой сигнал, а также для осуществления обратной операции.

Настройка датчиков может также осуществляться по цифровому каналу связи или кнопками при наличии индикатора.

1.3.3 Индикаторное устройство может быть установлено в корпусе электронного преобразователя и подключено к электронной плате. Индикатор может быть установлен под разными углами для удобства считывания показаний.

1.3.4 При включении и в процессе измерения давления датчик выполняет диагностику своего состояния. Самодиагностика выполняется во время подготовки

процессора датчика к работе не более 2 с для моделей 75TG/75TA и не более 11 с для остальных моделей.

По окончании процесса запуска процессора при исправном состоянии датчик переходит в нормальный режим – измерение давления.

1.4 Маркировка

1.4.1 На прикрепленной к датчику табличке нанесены следующие знаки и надписи:

- знак утверждения типа средств измерений по Приказу №2905;
- товарный знак или наименование предприятия-изготовителя;
- единый знак обращения продукции на рынке государств-членов Таможенного союза;
- условное обозначение датчика;
- P_{max} – максимальный верхний измерений (таблица 1);
- максимальное статическое давление с указанием единицы измерения для датчиков 75CD;
- степень защиты по ГОСТ 14254;
- порядковый номер датчика по системе нумерации предприятия-изготовителя;
- напряжение питания;
- выходной сигнал;
- год и месяц выпуска;
- надпись «Сделано в России».

1.4.2 На отдельной табличке, прикреплённой к взрывозащищённому датчику, должна быть выполнена маркировка:

- наименование центра по сертификации и номер сертификата;
- специальный знак взрывобезопасности согласно Приложению 2 ТР ТС 012/2011;
- маркировку взрывозащиты:
 - а) для датчиков взрывозащищённого исполнения Exd:
1Ex db IIC T6 Gb X
($-51\text{ °C} \leq t_a \leq +60\text{ °C}$);
- предупредительная надпись: «Предупреждение – открывать через 2 минуты после отключения от сети»;

– специальный знак «M20 \triangle » – размер и тип резьбовых отверстий для установки кабельного ввода M20x1,5;

б) для датчиков взрывозащищённого исполнения Exia:

«0Ex ia ПС Т4 Ga X, $-51\text{ °C} \leq t_a \leq +60\text{ °C}$,

$U_i = 28\text{ В}$, $I_i = 93\text{ мА}$, $P_i = 0,65\text{ Вт}$, $L_i = 0\text{ мкГн}$, $C_i = 0\text{ мкФ}$ »,

где U_i , I_i , P_i – значения максимального входного напряжения, тока и мощности соответственно;

t_a – диапазон значений температуры окружающей среды;

L_i и C_i – значения максимальной внутренней индуктивности и ёмкости соответственно;

в) для датчиков взрывозащищённого исполнения Exd или Exia – маркировка взрывозащиты по перечислению а) и б).

1.4.3 Для датчиков модели 75CD места подвода большего и меньшего давлений маркируются знаками «Н» и «L», «Н» соответствует месту подвода измеряемого давления или большего из измеряемых давлений, а «L» соответствует месту подвода статического давления, или подвода меньшего из измеряемых давлений.

1.4.4. На крышках электронного преобразователя датчиков взрывозащищённого исполнения Exd и исполнения Exd/Exia нанесена надпись «Warning – In explosive atmosphere keep tight when circuit alive» (Предупреждение – Открывать, отключив от сети).

1.4.5 На внутренней поверхности корпуса электронного преобразователя рядом с зажимом для заземления имеется рельефный знак заземления.

1.4.6 Зажим для внешнего заземления, установленный на корпусе электронного преобразователя имеет рельефный знак заземления.

1.5 Упаковка

1.5.1 Упаковывание производится в закрытых вентилируемых помещениях при температуре окружающего воздуха от 15 °С до 40 °С и относительной влажности до 80 % при отсутствии в окружающей среде агрессивных примесей.

1.5.2 Перед упаковыванием отверстия под кабели, резьбовые поверхности для подключения к процессу закрывают колпачками или заглушками, предохраняющими внутреннюю полость от загрязнения, а резьбу – от механических повреждений.

1.5.3 Упаковка и консервация датчиков проводится по конструкторской документации в соответствии с ГОСТ 9.014 (вариант защиты ВЗ-10). Предельный срок защиты без переконсервации – 2 года.

Консервация обеспечивается помещением датчика, завернутого в упаковочную бумагу, в плёночный чехол с влагопоглотителем – силикагелем.

Контроль за относительной влажностью внутри изолированного плёночным чехлом объема осуществляется весовым методом. Максимальное допустимое обводнение силикагеля до переконсервации не должно превышать 26 % от его массы.

В паспорте на датчик указывается масса сухого силикагеля при зачехлении.

Допускается проводить консервацию по варианту защиты ВЗ-15 ГОСТ 9.014. Предельный срок защиты без переконсервации – 3 года. В зависимости от исполнения датчика консервация обеспечивается:

- заворачиванием датчика в ингибированную полиэтиленовую стрейч-плёнку или
- помещением датчика в пакет из ингибированной полиэтиленовой плёнки, после чего пакет должен быть обжат и заварен.

1.5.4 Монтажные части, монтажный кронштейн, поставляемые с каждым датчиком, помещены в плёночный чехол.

1.5.5 Датчик, монтажные части и монтажный кронштейн, поставляемые с каждым датчиком, уложены в потребительскую тару – коробку из картона.

1.5.6 Вместе с датчиком, монтажными частями и кронштейном в коробку уложена техническая документация – сверху изделий.

Техническая документация вложена в плёночный чехол.

1.5.7 Коробки уложены в транспортную тару – деревянные или фанерные ящики. Ящики внутри выстланы битумированной бумагой. Свободное пространство между коробками и ящиком заполнено амортизационным материалом или прокладками.

При транспортировании в контейнерах допускается использовать тару транспортную из гофрированного пятислойного картона по ГОСТ Р 52901.

1.5.8 Масса транспортной тары (фанерной или ДВП) с датчиками не превышает 50 кг. Масса транспортной тары (дощатой по ГОСТ 2991) не превышает 100 кг. Масса транспортной тары из гофрированного пятислойного картона не превышает 30 кг.

1.5.9 При получении ящика с датчиком проверить сохранность тары. В случае её повреждения следует составить акт.

1.5.10 В зимнее время ящики с датчиками распаковываются в отапливаемом помещении не менее, чем через 12 ч после внесения их в помещение.

1.6 Обеспечение взрывозащищённости

1.6.1 Обеспечение взрывозащищённости датчиков с видом взрывозащиты «взрывонепроницаемая оболочка» (Exd).

1.6.1.1 Обеспечение взрывозащищённости датчиков с видом взрывозащиты «взрывонепроницаемая оболочка» достигается размещением их электрических частей во взрывонепроницаемую оболочку по ГОСТ ИЕС 60079-1, которая выдерживает давление взрыва и исключает передачу взрыва внутри датчика в окружающую взрывоопасную среду.

1.6.1.2 Взрывонепроницаемость оболочки обеспечивается исполнением деталей оболочки и их соединением с соблюдением параметров взрывозащиты по ГОСТ ИЕС 60079-1.

1.6.1.3 Взрывонепроницаемость оболочки обеспечивается применением взрывозащиты вида «взрывонепроницаемая оболочка («d»).

Резьбовые взрывонепроницаемые соединения законтрены.

В резьбовых взрывонепроницаемых соединениях имеется не менее 5 полных непрерывных неповреждённых витков в зацеплении.

1.6.1.4 Максимальная температура наружной поверхности датчика с учётом температуры окружающей среды не превышает значения допустимого для температурного класса, указанного в маркировке.

1.6.1.5 На табличке, прикреплённой к корпусу датчика, имеется маркировка взрывозащиты в соответствии с 1.4.2.

Знак «X» в маркировке взрывозащиты «1Ex db IIC T6 Gb X» означает, что при эксплуатации датчиков необходимо соблюдать следующие специальные условия:

– подключение внешних электрических цепей к датчикам необходимо осуществлять через кабельные вводы, сертифицированные на соответствие требованиям ГОСТ 31610.0, ГОСТ ИЕС 60079-1 с видом взрывозащиты «d» для взрывоопасной газовой смеси категории IIC, имеющие сертификат соответствия требованиям ТР ТС 012/2011;

– неиспользованное отверстие под кабельный ввод должно быть закрыто металлической заглушкой, имеющей сертификат соответствия требованиям ТР ТС 012/2011;

– монтаж датчиков должен исключать нагрев поверхности оболочки выше температуры, допустимой для температурного класса Т6 по ГОСТ 31610.0;

– взрывонепроницаемые соединения датчиков не подлежат ремонту.

1.6.1.6 На крышках электронного преобразователя датчиков взрывозащищённого исполнения Exd и исполнения Exd/Exia нанесена надпись «Warning – In explosive atmosphere keep tight when circuit alive» (Предупреждение – Открывать, отключив от сети).

1.6.2 Обеспечение взрывозащищённости датчиков с видом взрывозащиты «искробезопасная электрическая цепь» (Exia).

1.6.2.1 Обеспечение взрывозащищённости датчиков с видом взрывозащиты «искробезопасная электрическая цепь» достигается за счёт:

– ограничения максимального входного тока ($I_i=93$ мА), максимального входного напряжения ($U_i=28$ В) и максимальной входной мощности ($P_i=0,65$ Вт) в электрических цепях, работающих в комплекте с ними вторичных приборов до искробезопасных значений;

– электрическая нагрузка элементов искробезопасной цепи не превышает 2/3 их номинальных значений;

– выполнения конструкции всего датчика в соответствии с требованиями ГОСТ 31610.11;

– внутренние ёмкость и индуктивность электрической схемы датчиков не накапливают энергии, опасных по искровому воспламенению газовых смесей категории ПС;

– проверка прочности изоляции эффективным напряжением переменного тока 500 В по ГОСТ 31610.11 не проводится, что необходимо учитывать для правильного монтажа.

1.6.2.2 Ограничение тока, напряжения и мощности в электрических цепях датчика до искробезопасных значений достигается за счёт обязательного

функционирования датчика в комплекте с блоками (барьерами), имеющими искробезопасные электрические цепи по ГОСТ 31610.11 и искробезопасные параметры (уровень искробезопасной электрической цепи и подгруппу электрооборудования), соответствующие условиям применения датчиков во взрывоопасной зоне.

1.6.2.3 На датчике прикреплена табличка с маркировкой по взрывозащите в соответствии с 1.4.2.

Знак «X» в маркировке взрывозащиты «0Ex ia IIC T4 Ga X» означает, что при эксплуатации датчиков необходимо соблюдать следующие специальные условия:

- питание датчиков должно осуществляться через барьеры (блоки питания) искробезопасности, имеющими сертификат соответствия ТР ТС 012/2011;

- суммарная индуктивность и суммарная емкость искробезопасных цепей датчиков, с учетом параметров присоединительных кабелей, не должны превышать максимальных значений, указанных на барьере искрозащиты со стороны взрывоопасной зоны;

- при эксплуатации необходимо принимать меры защиты от превышения температуры наружной поверхности датчика вследствие нагрева от измеряемой среды выше значения, допустимого для температурного класса T4 по ГОСТ 31610.0;

- проверка прочности изоляции эффективным напряжением переменного тока 500 В по ГОСТ 31610.11 не проводится;

- оболочка электронного преобразователя датчика может быть изготовлена из алюминиевого сплава и покрыта полиуретановой краской, однако при установке в зоне 0, во избежание опасности возгорания от фрикционных искр, образующихся при трении или соударении деталей, необходимо оберегать оболочки электронных преобразователей датчиков от трения или механических ударов.

1.6.3 Взрывозащищенные датчики с использованием нескольких видов взрывозащиты могут быть установлены по усмотрению потребителя с учётом требований к реализованному виду взрывозащиты. Потребитель должен обеспечить идентификационную маркировку, определяющую выбранную Ex-маркировку датчика.

2 Использование по назначению

2.1 Эксплуатационные ограничения

2.1.1 Температура окружающей среды и относительная влажность, при которых будет эксплуатироваться датчик, должны соответствовать требованиям 1.2.27 и 1.2.29.

2.1.2 Датчики можно применять для измерения давления жидкости, пара или газа.

При измерении давления жидкости должно быть обеспечено тщательное заполнение системы жидкостью.

2.1.3 Температура измеряемой среды в рабочей полости датчика не должна превышать допустимой температуры окружающего воздуха (1.2.27). Поскольку в рабочей полости датчика нет протока рабочей среды, температура на входе в датчик, как правило не должна превышать 120 °С. Для снижения температуры измеряемой среды на входе в рабочую полость датчик устанавливают на соединительной линии, длина которой для датчиков разности давлений рекомендуется не менее 3 м, а для остальных датчиков – не менее 0,5 м. Указанные длины являются ориентировочными, зависят от температуры среды, диаметра и материала соединительной линии, и могут быть уменьшены.

2.1.4 При эксплуатации датчиков необходимо исключить:

- накопление и замерзание конденсата в рабочих камерах и внутри соединительных трубок (при измерении параметров газообразных сред);
- замерзание, кристаллизацию среды или выкристаллизовывание из неё отдельных компонентов (при измерении жидких сред);
- кратковременные броски давления (гидроудары, пульсирующее давление), которые превышают допустимые значения.

В этих случаях возможен выход датчика из строя из-за повреждения или разрушения его чувствительного элемента.

В последнем случае отборные устройства рекомендуется размещать в местах, где скорость среды наименьшая, поток без завихрений, т. е. на прямолинейных

участках трубопроводов, при максимальном расстоянии от запорных устройств, колен, компенсаторов и других гидравлических соединений.

Если пульсирующее давление, гидроудары невозможно исключить, то необходимо применять гасители пульсаций или другие меры, чтобы не допустить повреждения или разрушения чувствительного элемента датчика.

2.1.5 Параметры вибрации не должны превышать значения, приведённые в 1.2.31.

2.1.6 Для исключения механического воздействия на датчики со стороны импульсных линий необходимо предусмотреть крепление соединительных линий.

2.1.7 Для обеспечения надёжной работы в условиях заявленной устойчивости к электромагнитным помехам (1.2.48) при монтаже рекомендуется применять витые пары или экранированные витые пары.

2.1.8 Датчики общепромышленного исполнения нельзя устанавливать во взрывоопасных помещениях, датчики взрывозащищённого исполнения можно устанавливать во взрывоопасных помещениях, соответствующих 2.2.1.3.

2.1.9 После воздействия максимальных или минимальных рабочих температур рекомендуется произвести корректировку «нуля».

2.1.10 Все операции по хранению, транспортированию, поверке и вводу в эксплуатацию датчика при снятых крышках необходимо выполнять с соблюдением требований по защите от статического электричества, а именно:

- при поверке и подключении датчиков пользоваться антистатическими браслетами;
- рабочие места по поверке датчика должны иметь электропроводящее покрытие, соединённое с шиной заземления;
- все применяемые для поверки приборы и оборудование должны быть заземлены;
- при подключении датчика на месте эксплуатации в первую очередь подключить заземление, а затем питающие и измерительные линии.

2.2 Подготовка к использованию

2.2.1 Меры безопасности

2.2.1.1 Для обеспечения требований по электробезопасности на объектах, где устанавливаются датчики необходимо:

- электрическое подключение датчиков проводить в соответствии с приложением В;
- подключение датчиков проводить персоналом, имеющим допуск к работе на электроустановках напряжением до 1000 В и ознакомленными с настоящим руководством по эксплуатации;
- заземлять корпус датчика;
- при испытании по проверке сопротивления изоляции учитывать требования безопасности, установленные на оборудование.

Датчики имеют следующие характеристики по электробезопасности:

- по способу защиты человека от поражения электрическим током датчики относятся к классу 01 по ГОСТ 12.2.007.0;
- сопротивление изоляции и прочность изоляции датчика в соответствии с 1.2.37, 1.2.36;
- подключение и отключение датчика проводить при отключённом питании.

2.2.1.2 Для обеспечения требований по безопасности на объектах, где устанавливаются датчики необходимо:

- присоединение и отсоединение датчика от магистралей, подводящих измеряемую среду, должно производиться после закрытия вентиля на линии перед датчиком. Отсоединение датчика должно производиться после сброса давления в датчике до атмосферного;
- не допускается эксплуатация датчиков в системах, давление в которых может превышать соответствующие предельные значения;
- не допускается применение датчиков, имеющих модули, заполненные силиконовой жидкостью, в процессах, где по условиям техники безопасности производства запрещается попадание этой жидкости в измеряемую среду.

2.2.1.3 Датчики взрывозащищённого исполнения устанавливать во взрывоопасных зонах помещений и наружных установок, согласно ГОСТ ИЕС 60079-14 и другим нормативным документам, регламентирующим применение электрооборудования во взрывоопасных условиях.

2.2.1.4 Датчики соответствуют требованиям безопасности по ГОСТ 12.2.091.

2.2.2 Внешний осмотр

2.2.2.1 Проверяют наличие паспорта у каждого датчика.

2.2.2.2 При внешнем осмотре проверяют отсутствие механических повреждений, соответствие маркировки.

Проверяют комплектность в соответствии с паспортом на датчик.

2.2.3 Проверка параметров

Перед установкой на место эксплуатации рекомендуется проверить основные параметры настройки датчика.

2.2.4 Монтаж датчика

2.2.4.1 Перед началом работы удалить транспортировочные заглушки с динамической полости датчиков, из отверстия под кабель, со штепсельного разъёма электронного преобразователя.

Установочные и присоединительные размеры датчиков приведены в приложении К.

2.2.4.2 Места установки должны обеспечивать удобные условия для обслуживания и демонтажа. Датчик необходимо устанавливать так, чтобы имелся доступ к двум отделениям корпуса электронного преобразователя.

Для снятия крышек электронного преобразователя требуется свободное пространство не менее 20 мм. Если установлен индикатор, то для снятия крышки требуется свободное пространство не менее 76 мм.

Для лучшего обзора индикатора или для удобного доступа к двум отделениям

электронного преобразователя корпус электронного преобразователя может быть повернут до 150° (направо или налево) по отношению к первоначальному положению, приведенному в приложении Ж. С помощью шестигранного ключа на 5/64 дюйма необходимо отвернуть установочный винт поворота корпуса и повернуть корпус вправо или влево на угол не более 150° от его первоначального положения (установленному при поставке). После поворота электронного преобразователя установочный винт затянуть.

ВНИМАНИЕ! ПОВОРОТ ЭЛЕКТРОННОГО ПРЕОБРАЗОВАТЕЛЯ НА УГОЛ БОЛЕЕ 150° МОЖЕТ ПРИВЕСТИ К НАРУШЕНИЮ ЭЛЕКТРИЧЕСКИХ СОЕДИНЕНИЙ МЕЖДУ СЕНСОРНЫМ МОДУЛЕМ И ЭЛЕКТРОННЫМ ПРЕОБРАЗОВАТЕЛЕМ И НАРУШАЕТ УСЛОВИЯ ГАРАНТИЙНЫХ ОБЯЗАТЕЛЬСТВ ПРЕДПРИЯТИЯ-ИЗГОТОВИТЕЛЯ.

Для удобства считывания показаний индикатор можно поворачивать на 350° по часовой стрелке от его первоначального положения (установленному при поставке).

2.2.4.3 Присоединение датчиков модели 75TG/75TA к процессу осуществляется с помощью штуцера с резьбой M20×1,5 или 1/2-14NPT (внутренняя), или с помощью переходников, имеющих резьбу в соответствии с приложением А, или с помощью предварительно приваренного к трубке линии ниппеля.

ВНИМАНИЕ! ПРИ УСТАНОВКЕ ДАТЧИКОВ НЕ ДОПУСКАЕТСЯ НАГРУЖАТЬ КРУТЯЩИМ МОМЕНТОМ КОРПУС СЕНСОРНОГО МОДУЛЯ. ПОВОРОТ СЕНСОРНОГО МОДУЛЯ ОТНОСИТЕЛЬНО ТЕХНОЛОГИЧЕСКОГО СОЕДИНЕНИЯ МОЖЕТ ПРИВЕСТИ К ПОВРЕЖДЕНИЮ ЭЛЕКТРОНИКИ И НАРУШАЕТ УСЛОВИЯ ГАРАНТИЙНЫХ ОБЯЗАТЕЛЬСТВ ПРЕДПРИЯТИЯ-ИЗГОТОВИТЕЛЯ. ПРИКЛАДЫВАТЬ МОМЕНТ ЗАТЯЖКИ ДОПУСКАЕТСЯ ТОЛЬКО К ШЕСТИГРАННИКУ ТЕХНОЛОГИЧЕСКОГО СОЕДИНЕНИЯ.

Герметичность соединения датчика с резьбой M20×1,5 обеспечивается металлической прокладкой, входящей в комплект монтажных частей.

Уплотнение конической резьбы осуществляется фторопластовой лентой или герметиками, применяемыми на предприятии-потребителе.

При уплотнении стыков металлической прокладкой для улучшения условий уплотнения, рекомендуется перед сборкой нанести на резьбу М20 и металлическую прокладку:

– смазку графитовую или смазку ЦИАТИМ, или смазочный материал, применяемый на предприятии-потребителе.

Присоединение датчика модели 75CD/75CG к соединительным линиям осуществляется с помощью отверстий 1/4-18NPT, которые имеются на фланце датчика, или с помощью предварительно приваренного к трубке линии ниппеля, или с помощью монтажного фланца, имеющего резьбу в соответствии с приложением А, для навинчивания на концы трубок линии (вариант по выбору потребителя). Подсоединение соединительных линий к фланцу датчика 75CD производится с помощью переходников с межцентровым расстоянием 54 мм.

2.2.4.4 Датчики могут быть смонтированы на двухдюймовой трубе, стене или на панели при помощи кронштейнов. Кронштейны поставляются в соответствии с заказом.

Установка датчиков с кронштейнами приведена в приложении Ж.

Во многих случаях небольшая масса и габаритные размеры датчиков модели 75TA/75TG/75PG/75PA позволяют монтировать его непосредственно на импульсной линии без использования монтажного кронштейна.

2.2.4.5 Импульсные линии от места отбора давления к датчику должны точно передавать рабочее давление к датчику, чтобы обеспечить необходимую точность измерений. Выбор расположения датчика относительно трубопровода зависит от технологического процесса.

При определении положения датчика и импульсных линий рекомендуется руководствоваться следующими правилами:

– прокладывать импульсные линии по кратчайшему расстоянию, без резких изгибов;

– импульсные линии должны иметь односторонний уклон (не менее 1:10) от места отбора давления, вверх к датчику, если измеряемая среда – газ и вниз к датчику, если измеряемая среда – жидкость. Если это невозможно выполнить, при измерении давления газа в нижних точках соединительной линии следует устанавливать отстойные сосуды, а при измерении давления жидкости в наивысших точках – газосборники. Отстойные сосуды рекомендуется устанавливать перед датчиком и в других случаях, особенно при длинных соединительных линиях и при расположении датчика ниже места отбора давления;

– перед присоединением к датчику линии должны быть тщательно продуты для уменьшения возможности загрязнения динамической полости датчика;

– для исключения механического воздействия на датчики со стороны импульсных линий необходимо предусмотреть крепление соединительных линий;

– при необходимости проведения продувки импульсных линий должны предусматриваться самостоятельные устройства, исключающие продувку через датчик. Необходимость установки устройств продувки соединительных линий при их малой длине (менее 1 м), наличии фильтра, исключающего попадание твердых частиц в датчик, определяет проектировщик конкретных систем применения датчика давления;

– в импульсной линии от места отбора давления к датчику установить два вентиля или трехходовой кран для отключения датчика от линии и соединения его с атмосферой. Это упростит периодический контроль установки выходного сигнала, соответствующего нижнему значению измеряемого давления, и демонтаж датчика. В соединительных линиях от сужающего устройства к датчику разности давлений рекомендуется установить на каждой из линий вентиль для соединения линии с атмосферой и вентиль для отключения датчика.

По отдельному заказу потребителя с датчиками могут быть поставлены клапанные блоки. При заказе датчика с кодом S5 или S6 датчик поставляется с установленным клапанным блоком.

Рекомендуемые схемы соединительных линий при измерении расхода газа,

пара, жидкости приведены на рисунках 2, 3 и 4.

2.2.4.6 Для измерения давления жидкости необходимо располагать отводные отверстия в технологическом трубопроводе горизонтально или под углом не более 45° относительно горизонтали вниз для предотвращения отложения осадков и монтировать датчик рядом или ниже отводных отверстий, чтобы газы могли отводиться в трубопровод.

Для измерения давления газа необходимо располагать отводные отверстия в технологическом трубопроводе вертикально или под углом не более 45° относительно вертикальной оси с любой стороны и монтировать датчик рядом или выше отводных отверстий, чтобы жидкость могла стекать в трубопровод.

Для измерения давления пара необходимо располагать отводные отверстия в технологическом трубопроводе горизонтально или под углом не более 45° относительно горизонтали вверх и монтировать датчик ниже, чтобы импульсные трубки все время были заполнены конденсатом. При работе с паром импульсные линии должны быть заполнены водой для предотвращения контакта пара с датчиком и обеспечения точности измерения на начальном этапе.

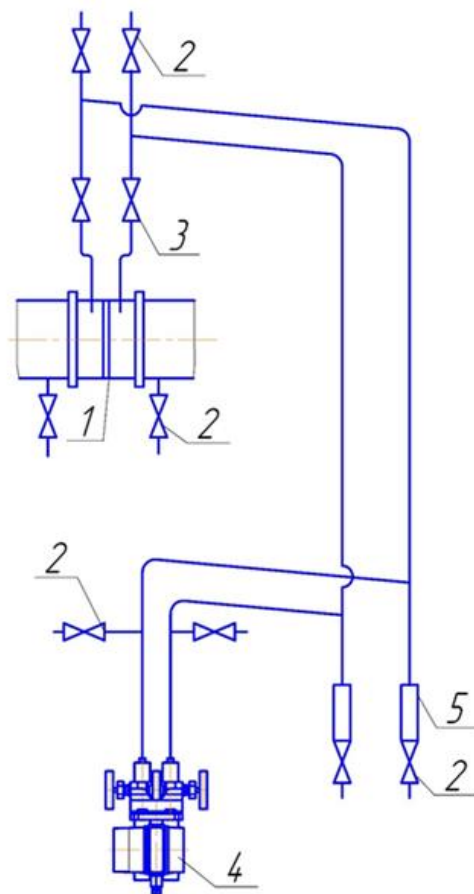


Рисунок 2 – Схема соединительных линий при измерении расхода газа
 (1 – сужающее устройство, 2 – продувочный вентиль,
 3 – вентиль, 4 – датчик, 5 – отстойный сосуд)

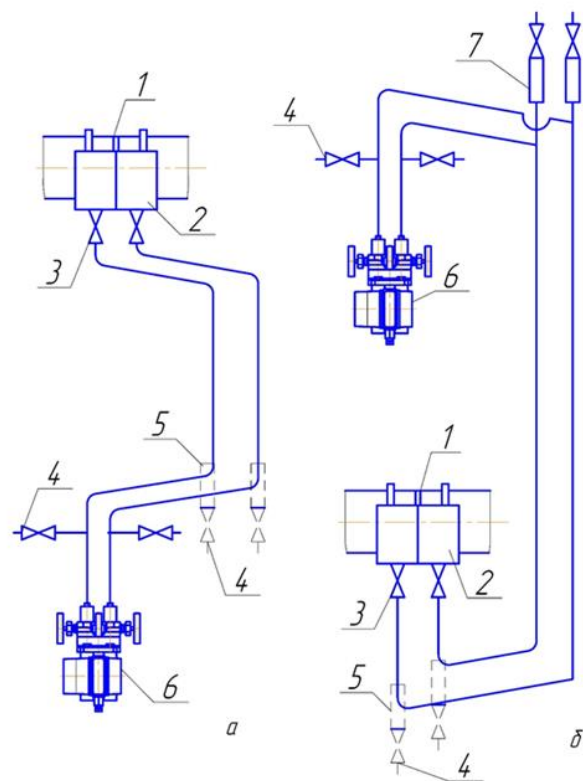


Рисунок 3 – Схема соединительных линий при измерении расхода пара
 (1 – сужающее устройство, 2 – уравнильный сосуд, 3 – вентиль,
 4 – продувочный вентиль, 5 – отстойный сосуд, 6 – датчик, 7 – газосборник)

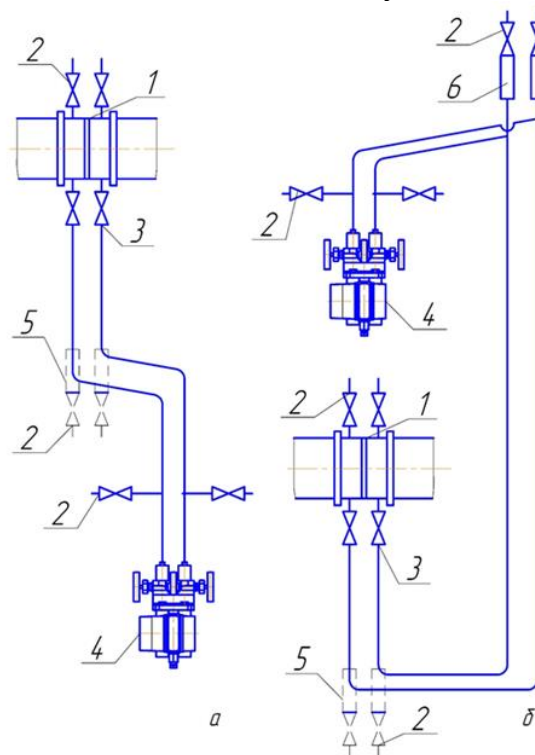


Рисунок 4 – Схема соединительных линий при измерении расхода жидкости
 (1 – сужающее устройство, 2 – продувочный вентиль, 3 – вентиль,
 4 – датчик, 5 – отстойный сосуд, 6 – газосборник)

2.2.4.7 После окончания монтажа датчиков, проверьте места соединений на герметичность при максимальном рабочем давлении.

2.2.4.8 Корпус датчика всегда следует заземлять в соответствии с действующими на предприятии-потребителе или в данной отрасли промышленности правилами техники безопасности. Наиболее эффективным способом заземления корпуса датчика является прямое заземление проводом с минимальным импедансом.

2.2.4.9 Для датчиков с кабельным вводом подсоединение проводов осуществляется через отверстие кабельного ввода.

Неиспользуемое отверстие кабельного ввода на корпусе электронного преобразователя должно быть герметично закрыто заглушкой, чтобы избежать попадания влаги в клеммную часть корпуса. Заглушка для отверстия под кабельный ввод поставляется в комплекте с датчиком.

При монтаже кабеля снять крышку со стороны клеммной колодки. Питание к датчику с сигналом 4-20 мА подводится через сигнальные провода. Подсоедините провод, идущий от положительного полюса источника питания, к клемме, маркированной «+», а от отрицательного – к клемме со знаком «-», в соответствии с приложением В.

После подсоединения провода установить крышку. Крышки датчика необходимо завернуть до упора для обеспечения надёжного уплотнения.

ВНИМАНИЕ! НАРУШЕНИЕ ТРЕБОВАНИЙ 2.2.4.9 ПО ОБЕСПЕЧЕНИЮ НАДЕЖНОГО УПЛОТНЕНИЯ В КАБЕЛЬНОМ ВВОДЕ, СОЕДИНЕНИЯХ КРЫШКИ-КОРПУС ЭЛЕКТРОННОГО ПРЕОБРАЗОВАТЕЛЯ ПРИ МОНТАЖЕ МОЖЕТ ПРИВЕСТИ К ОТКАЗУ ДАТЧИКА ИЗ-ЗА ПОПАДАНИЯ В НЕГО ВОДЫ ИЛИ ВЛАГИ. В ДАННОМ СЛУЧАЕ ПРЕДПРИЯТИЕ-ИЗГОТОВИТЕЛЬ НЕ НЕСЕТ ОТВЕТСТВЕННОСТИ ЗА ОТКАЗ ДАТЧИКА.

Не пропускайте сигнальные провода через кабельный ввод вместе с силовым кабелем или рядом с мощным электрооборудованием. Сигнальные провода можно заземлить в любой точке сигнальной цепи или их можно вообще не заземлять. Для заземления рекомендуется использовать отрицательную клемму источника питания.

2.2.4.10 При монтаже рекомендуется применять кабель – экранированная витая пара. Неэкранированный кабель может быть использован, если электрические помехи в линии не влияют на качество связи.

Для обеспечения хорошего качества связи рекомендуется использовать провод сечением не менее 0,20 мм² (например 24AWG), длина которого не превышает 1500 м.

При монтаже для прокладки линии связи рекомендуется применять кабели контрольные с резиновой изоляцией, кабели для сигнализации и блокировки – с полиэтиленовой изоляцией.

2.2.4.11 По окончании монтажа должны быть проверены электрическое сопротивление изоляции между объединёнными электрическими цепями и корпусом датчика (1.2.37) и электрическое сопротивление линии заземления (не более 4 Ом).

2.2.4.12 Источник питания для датчиков в условиях эксплуатации должен удовлетворять следующим требованиям:

- сопротивление изоляции не менее 20 МОм;
- выдерживать испытательное напряжение при проверке электрической прочности изоляции 1,5 кВ;
- пульсация выходного напряжения не превышает 0,5 % от номинального значения выходного напряжения при частоте гармонических составляющих, не превышающей 500 Гц;
- среднеквадратичное значение шума в полосе частот от 500 до 10 кГц – не более 2,2 мВ.

2.2.5 Обеспечение взрывозащищённости датчиков при монтаже

2.2.5.1 При монтаже датчика следует руководствоваться следующими документами:

- правила ПУЭ (гл. 7.3);
- правила ПТЭЭП (гл. 3.4 «Электроустановки во взрывоопасных зонах»);

- ГОСТ 31610.0;
- ГОСТ IEC 60079-1;
- ГОСТ 31610.11;
- ГОСТ IEC 60079-14;
- настоящее РЭ и другие нормативные документы, действующие на предприятии.

К монтажу и эксплуатации датчика должны допускаться лица, изучившие настоящее руководство по эксплуатации и прошедшие соответствующий инструктаж.

Перед монтажом датчик должен быть осмотрен. При этом необходимо обратить внимание на маркировку взрывозащиты, предупредительные надписи, отсутствие повреждений как корпуса взрывонепроницаемой оболочки (для датчика с видом взрывозащиты «взрывонепроницаемая оболочка»), так и модуля, наличие заземляющего зажима на корпусе электронного преобразователя, состояние подключаемого кабеля, наличие средств уплотнения для кабелей и крышек.

Во избежание срабатывания предохранителей в барьере искрозащиты (для датчиков с видом взрывозащиты «искробезопасная электрическая цепь») при случайном закорачивании соединительных проводов, заделку кабеля и его подключение производить при отключённом питании.

По окончании монтажа должны быть проверены электрическое сопротивление изоляции в соответствии (1.2.37) и электрическое сопротивление линии заземления (не более 4 Ом).

2.2.5.2 Для датчиков с видом взрывозащиты «взрывонепроницаемая оболочка» подключение внешних электрических цепей необходимо осуществлять через кабельные вводы, соответствующие требованиям ГОСТ IEC 60079-1. Если для подключения датчика используется только один кабельный ввод, неиспользуемый ввод должен быть закрыт заглушкой, которая должна соответствовать требованиям ГОСТ IEC 60079-1.

2.2.5.3 При монтаже датчика с видом взрывозащиты «взрывонепроницаемая оболочка» необходимо проверить состояние взрывозащитных поверхностей деталей, подвергаемых разборке (царапины, трещины, вмятины не допускаются).

Детали с резьбовыми соединениями должны быть завинчены на всю длину резьбы и застопорены.

2.2.5.4 Заделку кабеля в сальниковый ввод, подсоединение жил кабеля к клеммной колодке производить при снятой крышке в соответствии со схемой внешних соединений (приложение В).

После монтажа кабеля и подсоединения его к клеммной колодке установить крышку.

Крышки датчика необходимо закрутить до упора для обеспечения надёжного уплотнения.

В датчиках с видом взрывозащиты «взрывонепроницаемая оболочка» застопорить крышку с помощью винта, неиспользуемое отверстие кабельного ввода на корпусе электронного преобразователя закрыть заглушкой. Заглушку застопорить и герметизировать в соответствии с требованиями, действующими на предприятии-потребителе.

При монтаже датчиков с видом взрывозащиты «взрывонепроницаемая оболочка» во взрывоопасных зонах всех классов не допускается применять кабели с полиэтиленовой изоляцией.

2.2.5.5 При наличии в момент установки взрывозащищённых датчиков взрывоопасной смеси не допускается подвергать датчик трению или ударам, способным вызвать искрообразование.

2.3 Использование датчика

2.3.1 Включение датчика в работу.

2.3.1.1 Перед включением датчика убедиться в соответствии его установки и монтажа указаниям, изложенным в разделе 2.2 настоящего руководства.

2.3.1.2 Подключить питание к датчику и выдержать датчик не менее 0,5 мин при включённом питании.

2.3.1.3 Проверить и, при необходимости, провести корректировку «нуля» от влияния монтажного положения в соответствии с 2.3.2.1.

Корректировка «нуля» проводится при закрытом вентиле на линии перед датчиком и сообщении полости датчика с атмосферой.

Корректировка «нуля» для датчиков абсолютного давления не проводится.

Проверить работоспособность датчика по наличию изменения выходного сигнала при изменении измеряемого параметра.

Контроль значений выходного сигнала должен проводиться с помощью миллиамперметра или вольтметра постоянного тока, подключённого к выходной цепи датчика.

2.3.1.4 Датчики модели 75CD выдерживают воздействие односторонней перегрузки статическим давлением как со стороны плюсовой («Н»), так и со стороны минусовой полостей («L»).

В отдельных случаях перегрузка давлением может привести к некоторым изменениям нормированных характеристик датчика. Поэтому после перегрузки следует провести проверку выходного сигнала и при необходимости провести корректировку «нуля».

Для исключения случаев возникновения односторонних перегрузок в процессе эксплуатации датчика разности давлений необходимо строго соблюдать определенную последовательность операций при включении датчика в работу, при продувке рабочих полостей и сливе конденсата. Включение в работу датчика разности давлений с трехвентильным клапанным блоком проводить следующим образом:

- перед подачей давления закрыть изолирующие вентили линии высокого и низкого давления;
- открыть уравнильный вентиль;
- открыть запорную арматуру, установленную на технологическом оборудовании, как в линии высокого, так и в линии низкого давления;
- плавно открыть изолирующий вентиль линии высокого давления – подать давление в обе измерительные полости;
- закрыть уравнильный вентиль;
- открыть изолирующий вентиль линии низкого давления.

2.3.1.5 Корректировку «нуля» датчика разности давлений в сборе с трех-вентильным клапанным блоком следует выполнить следующим образом:

- закрыть изолирующий вентиль линии низкого давления (уравнительный вентиль в рабочем режиме закрыт);
- открыть уравнительный вентиль, чтобы уравнивать давление в обеих камерах датчика.

Вентили клапанного блока установлены в надлежащее положение для корректировки «нуля» датчика;

- по завершении корректировки «нуля» датчика, закрыть уравнительный вентиль;
- чтобы возобновить работу датчика, откройте изолирующий вентиль в линии низкого давления.

2.3.1.6 При заполнении рабочих полостей датчика разности давлений необходимо следить за тем, чтобы в полостях датчика не осталось пробок газа (при измерении разности давлений жидких сред) или жидкости (при измерении разности давлений газа).

Заполнение полостей датчика жидкостью осуществляется после установки его в рабочее положение. Подача жидкости производится под небольшим давлением (желательно самотеком) одновременно в обе полости при открытых игольчатых клапанах. После того, как жидкость начинает вытекать через игольчатые клапаны, их следует закрыть.

Для продувки полостей датчика и слива конденсата во фланцах датчика имеются игольчатые клапаны, ввернутые в пробки.

ВНИМАНИЕ! ПРОДУВКА ИМПУЛЬСНЫХ ЛИНИЙ ЧЕРЕЗ ДАТЧИК НЕ ДОПУСКАЕТСЯ.

Продувку рабочих полостей датчика или слив конденсата из них проводить в следующей последовательности:

- закрыть вентили на клапанном блоке;
- приоткрыть игольчатые клапаны, расположенные во фланцах датчика;
- провести продувку или слив конденсата, открыв уравнительный вентиль

и плавно открыв плюсовой вентиль;

- закрыть игольчатые клапаны;
- включить датчик в работу.

2.3.2 Настройка параметров датчика.

Настройку параметров датчиков можно выполнять до монтажа (в лабораторных условиях) и после установки на место эксплуатации (непосредственно на месте установки датчика).

Для настройки необходимо подключить датчик в соответствии с приложением В.

2.3.2.1 Инструменты настройки датчика.

Настройка датчиков с установленным индикатором (код М4) проводится с помощью кнопок, расположенных под крышкой электронного преобразователя или дублирующих внешних кнопок, расположенных на корпусе электронного преобразователя под табличкой.

Настройка датчиков проводится в соответствии с инструкцией по настройке СПГК.5297.000.01 ИН.

Настройка датчиков может проводиться с помощью HART-коммуникатора или с помощью программного комплекса AMS. При использовании AMS необходимо руководствоваться оперативными указаниями, которые выдаются самой системой.

Датчик можно настроить с любого хоста, поддерживающего HART-протокол.

Коммуникатор взаимодействует с датчиком по протоколу HART. Коммуникатор является системой, управляемой с помощью меню. Каждый из экранов представляет меню, состоящее из вариантов, которые могут быть выбраны, или приводит указания по вводу данных, предупреждения, сообщения или другие инструкции.

3 Техническое обслуживание

3.1 Техническое обслуживание датчиков заключается в соблюдении правил эксплуатации, хранения и транспортирования, изложенных в данном руководстве по эксплуатации и проведении в периодической поверке, профилактическим осмотрам и ремонтным работам.

3.1.1 К обслуживанию датчиков должны допускаться лица, изучившие настоящее руководство и прошедшие соответствующий инструктаж.

При эксплуатации датчиков следует руководствоваться настоящим руководством, инструкциями, действующими на предприятии-потребителе и другими нормативно-техническими документами, действующими в данной отрасли промышленности.

3.1.2 Рекламации на датчик с дефектами, вызванными нарушениями правил эксплуатации, транспортирования и хранения, не принимаются.

3.1.3 В процессе эксплуатации необходимо следить за тем, чтобы трубки соединительных линий и вентили не засорились и были герметичны. В трубках и вентилях не должно быть пробок газа (при измерении разности давлений жидких сред) или жидкости (при измерении разности давлений газа). С этой целью трубки рекомендуется периодически продувать, не допуская при этом перегрузки датчика, периодичность устанавливается потребителем в зависимости от условий эксплуатации.

3.2 Профилактические осмотры проводятся в порядке, установленном на предприятии-потребителе, и включают:

- проверку целостности оболочки, отсутствие на ней коррозии и других повреждений (для датчиков взрывозащищённого исполнения с видом взрывозащиты «взрывонепроницаемая оболочка»);
- проверку наличия всех крепёжных деталей и их элементов;
- проверку наличия маркировки взрывозащиты и предупредительных надписей (для датчиков взрывозащищённого исполнения);

- проверку состояния заземления, заземляющие болты должны быть затянуты, на них не должно быть ржавчины. В случае необходимости они должны быть очищены;

- проверку и при необходимости корректировку «нуля».

Эксплуатация датчиков с повреждениями и другими неисправностями категорически запрещается.

3.2 Периодическая поверка в эксплуатации проводится по Методике поверки в сроки, установленные предприятием-потребителем в зависимости от условий эксплуатации и требуемой точности выполнения измерений. Интервал между поверками не должен превышать интервала согласно сведениям об утвержденном типе средства измерений в Федеральном информационном фонде по обеспечению единства измерений.

3.4 Метрологические характеристики датчика в течение интервала между поверками соответствуют установленным нормам с учётом показателей безотказности датчика и при соблюдении потребителем правил хранения, транспортирования и эксплуатации, указанных в настоящем руководстве по эксплуатации.

3.5 При эксплуатации датчиков взрывозащищённого исполнения следует руководствоваться ГОСТ ИЕС 60079-14, действующими «Правилами устройства электроустановок» (ПУЭ), главой 3.4 «Электроустановки во взрывоопасных зонах», «Правилами технической эксплуатации электроустановок потребителей» (ПТЭЭП), разделом «Обеспечение взрывозащищённости при монтаже» настоящего РЭ.

При профилактических осмотрах датчиков взрывозащищённого исполнения должны быть выполнены все работы в объёме внешнего осмотра, а также следующие мероприятия:

- после отключения датчика от источника электропитания вскрыть крышку электронного преобразователя. Произвести проверку взрывозащитных поверхностей (для датчиков взрывозащищённого исполнения с видом взрывозащиты «взрывонепроницаемая оболочка»). Если имеются повреждения поверхностей

взрывозащиты, то датчик отправить на ремонт. Датчики подлежат ремонту на предприятии-изготовителе;

– при снятой крышке необходимо убедиться в исправности электрических контактов, исключая нагрев и короткое замыкание, проверить электрическое сопротивление линии заземления (не более 4 Ом) и сопротивление изоляции электрических цепей, которая проводится между корпусом и объединёнными между собой выводами на клеммной колодке электронного преобразователя мегомметром с напряжением постоянного тока в соответствии с 1.2.37. Сопротивление изоляции должно быть в соответствии с 1.2.37;

– проверить надёжность уплотнения вводимого кабеля;

– проверить состояние клеммной колодки. Она не должна иметь сколов и других повреждений.

Периодичность профилактических осмотров проводится в сроки, определяемые местными условиями.

3.7 Возможные неисправности и способы их устранения.

В таблице 11 приведена информация о способах поиска неисправностей для большинства проблем, возникающих в процессе работы.

Если Вы подозреваете неисправность, проведите описанные здесь процедуры, чтобы проверить функционирование аппаратной части и технологических соединений.

Таблица 11

| Неисправность | Устранение неисправности |
|---|---|
| <i>1</i> | <i>2</i> |
| 1 Выходной сигнал отсутствует | <p>Проверьте напряжение на клеммах.</p> <p>Проверьте полярности подключения источника питания.</p> |
| 2 Не удаётся установить связь между коммуникатором и датчиком | <p>Проверьте сопротивление контура (минимум 250 Ом).</p> <p>Проверьте напряжение на клеммах.</p> <p>Проверьте, находится ли выходной сигнал в диапазоне 4-20 мА или на уровнях насыщения.</p> <p>Проверьте стабильность напряжения питания постоянного тока на датчике.</p> <p>С помощью коммуникатора выполните опрос всех адресов.</p> |
| 3 Высокие или низкие показания миллиамперметра | <p>Проверьте приложенное давление.</p> <p>Проверьте, не находится ли выходной сигнал в состоянии аварийной сигнализации.</p> <p>Проверьте точки границ диапазона 4 и 20 мА.</p> |
| 4 Датчик не реагирует на изменение поданного давления | <p>Проверьте измерительное оборудование.</p> <p>Проверьте, не засорилась ли импульсная линия и клапанный блок.</p> <p>Проверьте, что приложенное давление соответствует калиброванному диапазону.</p> <p>Проверьте, находится ли приложенное давление в диапазоне между значениями, установленными для точек 4 и 20 мА.</p> <p>Проверьте, не находится ли датчик в режиме тестирования контура.</p> |
| 5 Низкие или высокие цифровые показания для переменной давления | <p>Проверьте, не засорилась ли импульсная линия.</p> <p>Проверьте правильность калибровки датчика.</p> <p>Проверьте измерительное оборудование (его точность).</p> <p>Проверьте правильность расчетов для данного измерения.</p> |
| 6 Ошибочные цифровые показания для переменной давления | <p>Проверьте, исправно ли оборудование на трубопроводе.</p> <p>Проверьте, правильно ли выбрано время демпфирования для данного применения.</p> |

Продолжение таблицы 11

| | |
|---|--|
| 7 Ошибочные показания миллиамперметра | <p>Проверьте, обеспечивает ли источник питания датчика требуемые уровни напряжения и тока.</p> <p>Проверьте, нет ли внешних электрических помех.</p> <p>Проверьте правильность заземления датчика.</p> <p>Проверьте, заземлен ли экран витой пары только с одного конца.</p> |
| 8 Выходной сигнал нестабилен, погрешность датчика превышает допускаемую | <p>Нарушена герметичность в линии подвода давления.</p> <p>Найти и устранить негерметичность.</p> <p>Нарушена герметичность уплотнения монтажного фланца или ниппеля датчика. Заменить уплотнительное кольцо или прокладку.</p> <p>Нарушена герметичность пробки фланца модуля датчика.</p> <p>Подтянуть пробки.</p> |
| 9 Негерметичность | <p>Нарушена герметичность между клапанным блоком и датчиком или между клапанным блоком и монтажным фланцем или ниппелем. Повторить сборку или заменить уплотнительное кольцо.</p> |

При обнаружении неисправности в работе датчика на дисплее индикатора, коммуникатора или в окне программы AMS формируются диагностические сообщения. Диагностические сообщения на индикаторе приведены в инструкции по настройке СПГК.5297.000.01 ИН.

3.8 Критические отказы.

Критическим отказом, возникающим в процессе эксплуатации датчиков, является нарушение внешней герметичности датчика. Возможными последствиями критического отказа являются причинение вреда жизни и здоровью человека, окружающей среде, имуществу.

Нарушение внешней герметичности возможно в результате:

- повреждения уплотнительных прокладок или разгерметизации фланцевого соединения;
- коррозии мембраны.

Возможные ошибочные действия персонала, приводящие к инциденту или аварии:

- неправильная установка соответствующих уплотнительных прокладок монтажных фланцев, неправильный выбор уплотнительных прокладок;
- неправильная установка или эксплуатация клапанных блоков;
- подача на датчик рабочего давления, значительно превышающего предельно допустимого;
- выбранные материалы датчика не являются коррозионностойкими к технологической среде.

3.9 Действие персонала в случае критического отказа, инцидента или аварии.

Датчики с критическими отказами к эксплуатации не допускаются.

При аварии прекратить подачу рабочей среды на аварийный датчик, отключить от питания. Датчик демонтировать и заменить на новый.

3.10 Критерии предельных состояний.

Критерий предельного состояния датчиков – разрушение деталей, вызванное коррозией, эрозионно-коррозионным износом материалов от воздействия рабочей среды.

4 Хранение

4.1 Датчики могут храниться как в транспортной таре с укладкой в штабеля до пяти ящиков по высоте, так и во внутренней упаковке, и без упаковки – на стеллажах.

4.2 Условия хранения датчиков в транспортной таре и во внутренней упаковке – 3 по ГОСТ 15150 при температуре окружающего воздуха в соответствии с 1.2.45.

Условия хранения датчиков без упаковки – 1 по ГОСТ 15150.

До проведения входного контроля не рекомендуется вскрывать чехол, в который упакован датчик, из полиэтиленовой плёнки.

5 Транспортирование

5.1 Датчики в упаковке транспортируются любым видом закрытого транспорта, в том числе и воздушным транспортом в отапливаемых герметизированных отсеках в соответствии с правилами перевозки грузов, действующими на каждом виде транспорта.

Способ укладки ящиков на транспортное средство должен исключать возможность их перемещения.

Во время погрузочно-разгрузочных работ и транспортирования ящики не должны подвергаться резким ударам и воздействию атмосферных осадков.

При транспортировании датчиков железнодорожным транспортом вид отправки – мелкая или малотоннажная.

5.2 Срок пребывания датчиков в соответствующих условиях транспортирования не более 3 мес.

5.3 Условия транспортирования датчиков должны соответствовать условиям хранения 6 по ГОСТ 15150 при температуре окружающего воздуха в соответствии с 1.2.45.

6 Утилизация

6.1 Утилизация датчиков производится по инструкции эксплуатирующей организации.

ПРИЛОЖЕНИЕ А

(обязательное)

Условное обозначение датчика Метран-75

А.1 Условное обозначение датчика моделей 75CD, 75CG.

Исполнениям датчика соответствует условное обозначение:

Метран – 75XX X X X X X X XX XX XX...

| | | |
|---|---|---|
| 1 | 2 | 3 |
|---|---|---|

1 – модель;

2 – обязательные опции;

3 – дополнительные (необязательные) опции (функций и возможностей, которые могут быть добавлены к датчику).

Таблица А.1

| Описание изделия | | | | |
|--------------------|--|---------------------|----|----|
| Код | Модель | | CD | CG |
| 75CD | Датчик разности давлений | | • | – |
| 75CG | Датчик избыточного давления | | – | • |
| Обязательные опции | | | | |
| Код | Диапазон измерений ¹⁾ | | CD | CG |
| | Модель 75CD | Модель 75CG | | |
| 1 | ((-6) – 6) кПа | ((-6) – 6) кПа | • | • |
| 2 | ((-40) – 40) кПа | ((-40) – 40) кПа | • | • |
| 3 | ((-250) – 250) кПа | ((-100– 250) кПа | • | • |
| 4 | ((-0,5) – 1,0) МПа | ((-0,1) – 1,0) кПа | • | • |
| 5 | ((-0,5) – 3,0) МПа | ((-0,1) – 3,0) МПа | • | • |
| 6 | ((-0,5) – 10,0) МПа | ((-0,1) – 10,0) МПа | • | • |
| 7 | – | ((-0,1) – 40,0) МПа | - | • |
| Код | Выходной сигнал | | CD | CG |
| А | 4-20 мА с цифровым сигналом на базе протокола HART | | • | • |
| Код | Материал деталей, контактирующих с рабочей средой | | CD | CG |
| 2 | 316 SST | | • | • |
| Код | Материал разделительной мембраны | | CD | CG |
| 2 | 316L SST | | • | • |
| Код | Материал уплотнительных колец | | CD | CG |
| 3 | Фторсиликоновая резина FSR | | • | • |

Продолжение таблицы А.1

| Код | Заполняющая жидкость | CD | CG |
|-----------------------------|--|-----------|-----------|
| 1 | Силикон | • | • |
| Код | Крепежные детали | CD | CG |
| L4 | Детали из стали 304SST | • | • |
| Дополнительные опции | | | |
| Код | Индикация | CD | CG |
| M4 | Встроенный ЖКИ | • | • |
| Код | Для специального применения | CD | CG |
| IM | Сертификация искробезопасности | • | • |
| EM | Сертификация взрывобезопасности | • | • |
| KM | Сертификация взрывобезопасности или искробезопасности | • | • |
| Код | Встроенные клапанные блоки | CD | CG |
| S5 ²⁾ | Поставляется с установленным клапанным блоком | • | • |
| Код | Монтажные части ³⁾ | CD | CG |
| D1 | Монтажный фланец из нержавеющей стали с резьбовым отверстием K1/4" | • | • |
| D2 | Монтажный фланец из нержавеющей стали с резьбовым отверстием K1/2" | • | • |
| D3 | Монтажный фланец из нержавеющей стали с резьбовым отверстием 1/4 NPT | • | • |
| D4 | Монтажный фланец из нержавеющей стали с резьбовым отверстием 1/2 NPT | • | • |
| D5 | Монтажный фланец из нержавеющей стали с ниппелем и накидной гайкой M20 x 1,5 для соединения по наружному диаметру трубы 14 мм (внутр. Ø10) | • | • |
| D6 | Монтажный фланец из углеродистой стали с ниппелем для соединения по наружному диаметру трубы 14 мм | • | • |
| D7 | Монтажный фланец из нержавеющей стали со штуцером с резьбой 1/4 NPT | • | • |
| D8 | Монтажный фланец из нержавеющей стали со штуцером с резьбой 1/2 NPT | • | • |
| DA | Монтажный фланец из нержавеющей стали с ниппелем и накидной гайкой M20 x 1,5 для соединения по наружному диаметру трубы 14 мм (внутр. Ø8) | • | • |

Продолжение таблицы А.1

| Код | Материалы ниппеля (только для кодов монтажных частей D5, D6, DA) | | | CD | CG |
|-----|--|---|---|----|----|
| | Материал ниппеля | Материал уплотнительной прокладки (для кодов D5, DA) | Материал накидной гайки ниппеля (для кодов D5, DA) | | |
| G2 | Сталь 12X18H10T или 316L SST | Сталь 12X18H10T | Нержавеющая сталь | • | • |
| G4 | Углеродистая сталь с покрытием | Медь М3 | Углеродистая сталь с покрытием | • | • |
| G5 | Углеродистая сталь 09Г2С с покрытием (только для кодов D5, D6) | Медь М3 | Углеродистая сталь с покрытием | • | • |
| Код | Монтажные кронштейны | | | CD | CG |
| B1 | Монтажный кронштейн для крепления датчика на двухдюймовой трубе, материал болтов и кронштейна – углеродистая сталь с покрытием | | | • | • |
| B3 | Монтажный кронштейн плоский для крепления датчика на двухдюймовой трубе, материал болтов и кронштейна – углеродистая сталь с покрытием | | | • | • |
| B5 | Монтажный кронштейн для крепления датчика на трубе диаметром 50 мм (материал – углеродистая сталь с покрытием) | | | • | • |
| B6 | Монтажный кронштейн для крепления датчика на трубе диаметром 50 мм (материал – нержавеющая сталь) | | | • | • |
| Код | Гарантийный срок эксплуатации | | | CD | CG |
| WR5 | Гарантийный срок эксплуатации датчиков – 5 лет | | | • | • |
| Код | Предельно допускаемое рабочее (статическое) давление | | | CD | CG |
| HP | Предельно допускаемое рабочее (статическое) давление 40 МПа (применяется только для кодов диапазона 2-6) | | | • | - |
| Код | Лист калибровочных данных | | | CD | CG |
| Q4 | Лист калибровочных данных | | | • | • |
| Код | Настройка по заказу потребителя | | | CD | CG |
| C1 | Настройка датчика по заказу потребителя (необходимо заполнить лист параметров настройки) | | | • | • |

Продолжение таблицы А.1

| Код | Уровни аварийного сигнала и насыщения | CD | CG |
|------------|--|-----------|-----------|
| CR | Пользовательские уровни аварийного сигнала и насыщения, высокий уровень аварийного сигнала (необходимо указать опцию С1 и заполнить лист параметров настройки) | • | • |
| CS | Пользовательские уровни аварийного сигнала и насыщения, низкий уровень аварийного сигнала (необходимо указать опцию С1 и заполнить лист параметров настройки) | • | • |
| CT | Низкий уровень аварийного сигнала (уровни Метран аварийного сигнала и насыщения. По умолчанию – высокий уровень) | • | • |
| CN | Уровни аналоговых выходных сигналов аварии и насыщения в соответствии со стандартом NAMUR, низкий уровень аварийного сигнала | • | • |
| C4 | Уровни аналоговых выходных сигналов аварии и насыщения в соответствии со стандартом NAMUR, высокий уровень аварийного сигнала | • | • |
| Код | Дополнительная маркировочная табличка | CD | CG |
| ST | Дополнительная маркировочная табличка (заполняется по заказу потребителя) | • | • |
| Код | Штепсельный разъем | CD | CG |
| SC0 | Штепсельный разъем: вилка 2PMГ14Б4Ш1Е2Б и розетка 2PM14КПН4Г1В1 (не применяется для датчиков с кодом EM, KM) | • | • |
| SC2 | Штепсельный разъем: вилка 2PM22Б4Ш3В1 и розетка 2PM22КПН4Г3В1 (не применяется для датчиков с кодом EM, KM) | • | • |
| SC5 | Штепсельный разъем DIN 43650 (не применяется для датчиков с кодом заказа EM, KM) | • | • |
| SC6 | Штепсельный разъем: вилка 2PMГ14Б4Ш1Е2Б (розетка не поставляется) (не применяется для датчиков с кодом EM, KM) | • | • |
| SC7 | Штепсельный разъем: вилка 2PM22Б4Ш3В1 (розетка не поставляется) (не применяется для датчиков с кодом EM, KM) | • | • |

Продолжение таблицы А.1

| Код | Расположение штепсельного разъема | CD | CG |
|-------------------|---|-----------|-----------|
| AS | Альтернативное расположение штепсельного разъема | • | • |
| Код | Основная погрешность⁴⁾ | CD | CG |
| P8 | Предел допускаемой основной погрешности $\pm 0,075$ % | • | • |
| PB | Предел допускаемой основной погрешности $\pm 0,1$ % | • | • |
| PA | Предел допускаемой основной погрешности $\pm 0,2$ % | • | • |
| Код | Температура окружающей среды | CD | CG |
| LT | Температура окружающей среды от минус 51 °С | • | • |
| Код | Технологическая наработка | CD | CG |
| AR | Дополнительная технологическая наработка в течение 360 ч (применяется только для датчиков с кодом IM, EM, KM) | • | • |
| Код | Расположение дренажного клапана | CD | CG |
| RS ⁵⁾ | Альтернативное расположение дренажного клапана | • | • |
| Код | Свидетельства о поверке | CD | CG |
| QM | Оформление свидетельства о поверке | • | • |
| Код | Кабельный ввод | CD | CG |
| KXX ⁶⁾ | Кабельный ввод (не применяется с кодами штепсельного разъема SC0, SC2, SC5, SC6, SC7) | • | • |

Примечания
1 "-" – не применяется "•" – применяется.
2 Клапанный блок (если не указан код S5) поставляется по отдельному заказу согласно документации на клапанный блок.

1) Датчик может быть настроен в соответствии с запросом потребителя на любой диапазон измерений, не выходящий за крайние значения, предусмотренные для данной модели, код С1 в строке заказа не указывают.
2) Клапанный блок оформляется отдельной строкой, обозначение в соответствии с ТУ 3742-057-51453097-2009. При заказе датчика с кодом S5 монтажные части не указываются в обозначении датчика. Монтажные части и кронштейн для крепления клапанного блока указываются в обозначении клапанного блока.
3) Материал уплотнительного кольца монтажных фланцев D1, D2, D3, D4, D5, D7, D8, DA и ниппеля для кода D6 резина НО-68-1.
4) Допускаемое применение в соответствии с 1.2.22.
5) Не применяется с клапанным блоком Метран 0104MT2 ТУ 3742-057-51453097-2009.
6) Обозначение кабельного ввода согласно тематическому каталогу «Датчики давления».

А.2 Условное обозначение датчика 75ТА, 75ТГ, 75РА, 75РГ

Исполнениям датчика соответствует условное обозначение:

Метран – 75XX X X XX X X XX XX...

| | | |
|---|---|---|
| 1 | 2 | 3 |
|---|---|---|

1 – модель;

2 – обязательные опции;

3 – дополнительные (необязательные) опции

Таблица А.2

| Описание изделия | | | |
|---------------------------|--|--|-------------------------|
| Код | Модель | | |
| 75ТГ | Датчик избыточного давления | | |
| 75РГ | Датчик избыточного давления | | |
| 75ТА | Датчик абсолютного давления | | |
| 75РА | Датчик абсолютного давления | | |
| Обязательные опции | | | |
| Код | Диапазон измерений¹⁾ | | |
| | модель 75РГ | модель 75ТГ | модель 75ТА/75РА |
| 1 | ((-6) – 6) кПа | – | – |
| 2 | ((-40) – 40) кПа | ((-40) – 40) кПа | (0 – 40) кПа |
| 3 | ((-100) – 250) кПа | ((-100) – 250) кПа | (0 – 250) кПа |
| 4 | ((-0,1) – 1,0) МПа | ((-0,1) – 1,0) МПа | (0 – 1) МПа |
| 5 | ((-0,1) – 3,0) МПа | ((-0,1) – 3,0) МПа | – |
| 6 | ((-0,1) – 10,0) МПа | ((-0,1) – 10,0) МПа | (0 – 10) МПа |
| 7 | – | ((-0,1) – 40,0) МПа | – |
| Код | Выходной сигнал | | |
| А | 4–20 мА с цифровым сигналом на базе протокола HART | | |
| Код | Технологическое соединение | | |
| 2G | M20×1,5 | | |
| 2B | 1/2NPT, внутренняя резьба | | |
| Код | Материалы датчика | | |
| | Материал разделительной мембраны | Материал деталей, контактирующих с рабочей средой | |
| 2 | 316L SST | 316L SST | |

Продолжение таблицы А.2

| Код | Заполняющая жидкость |
|-----------------------------|---|
| 1 | Силикон |
| Дополнительные опции | |
| Код | Индикация |
| M4 | Встроенный ЖКИ |
| Код | Для специального применения |
| IM | Сертификация искробезопасности |
| EM | Сертификация взрывобезопасности |
| KM | Сертификация взрывобезопасности или искробезопасности |
| Код | Встроенные клапанные блоки |
| S5 ²⁾ | Поставляется с установленным клапанным блоком |
| | |
| Код | Сборка с разделительной мембраной |
| S1 ⁶⁾ | Сборка с одной выносной разделительной мембраной 1199 (применяется только с кодом технологического соединения 2B, не применяется с кодом материала разделительной мембраны и материала деталей, контактирующих с рабочей средой 3, с кодами монтажных частей W1, W2, W3, W4, W5; с кодом температуры окружающей среды LT) |
| Код | Монтажные части (только для кода технологического соединения 2G, не применяется с кодом S5, S1, Q15) |
| W1 | Переходники с резьбой 1/4 NPT внутренней |
| W2 | Переходники с резьбой 1/4 NPT наружной |
| W3 | Переходники с резьбой 1/2 NPT наружной |
| W4 | Ниппель для соединения по наружному диаметру трубы 14 мм (внутр. Ø10) с накидной гайкой M20×1,5 |
| W5 | Ниппель для соединения по наружному диаметру трубы 14 мм (внутр. Ø8) с накидной гайкой M20×1,5 |

Продолжение таблицы А.2

| Код | Материал ниппеля и переходника | | |
|-----|--|-----------------------------------|---|
| | Материал ниппеля, переходника | Материал уплотнительной прокладки | Материал накидной гайки ниппеля (только для кодов W4, W5) |
| G2 | Сталь 12X18Н10Т или 316L SST | Сталь 12X18Н10Т | Нержавеющая сталь |
| G4 | Углеродистая сталь с покрытием | Медь МЗ | Углеродистая сталь с покрытием |
| G5 | Углеродистая сталь 09Г2С с покрытием (только для кода W4) | Медь МЗ | Углеродистая сталь с покрытием |
| Код | Монтажные кронштейны | | |
| B4 | Монтажный кронштейн для крепления на двухдюймовой трубе или панели (материал – нержавеющая сталь) | | |
| Код | Гарантийный срок эксплуатации | | |
| WR5 | Гарантийный срок эксплуатации датчиков – 5 лет | | |
| Код | Лист калибровочных данных | | |
| Q4 | Лист калибровочных данных | | |
| Код | Настройка по заказу потребителя | | |
| C1 | Настройка датчика по заказу потребителя (необходимо заполнить лист параметров настройки) | | |
| Код | Уровни аварийного сигнала и насыщения | | |
| CR | Пользовательские уровни аварийного сигнала и насыщения, высокий уровень аварийного сигнала (необходимо указать опцию C1 и заполнить лист параметров настройки) | | |
| CS | Пользовательские уровни аварийного сигнала и насыщения, низкий уровень аварийного сигнала (необходимо указать опцию C1 и заполнить лист параметров настройки) | | |
| CT | Низкий уровень аварийного сигнала (уровни Метран аварийного сигнала и насыщения. По умолчанию – высокий уровень) | | |
| CN | Уровни аналоговых выходных сигналов аварии и насыщения в соответствии со стандартом NAMUR, низкий уровень аварийного сигнала | | |
| C4 | Уровни аналоговых выходных сигналов аварии и насыщения в соответствии со стандартом NAMUR, высокий уровень аварийного сигнала | | |

Продолжение таблицы А.2

| Код | Дополнительная маркировочная табличка |
|-------------------|---|
| ST | Дополнительная маркировочная табличка (заполняется по заказу потребителя) |
| Код | Штепсельный разъём |
| SC0 | Штепсельный разъём: вилка 2PMГ14Б4Ш1Е2Б и розетка 2PM14КПН4Г1В1 (не применяется для датчиков с кодом ЕМ, КМ) |
| SC2 | Штепсельный разъём: вилка 2PM22Б4Ш3В1 и розетка 2PM22КПН4Г3В1 (не применяется для датчиков с кодом ЕМ, КМ) |
| SC5 | Штепсельный разъём DIN 43650 (не применяется для датчиков с кодом заказа ЕМ, КМ) |
| SC6 | Штепсельный разъём: вилка 2PMГ14Б4Ш1Е2Б (розетка не поставляется) (не применяется для датчиков с кодом ЕМ, КМ) |
| SC7 | Штепсельный разъём: вилка 2PM22Б4Ш3В1 (розетка не поставляется) (не применяется для датчиков с кодом ЕМ, КМ) |
| Код | Расположение штепсельного разъема |
| AS | Альтернативное расположение штепсельного разъема |
| Код | Основная погрешность³⁾ |
| P8 | Предел допускаемой основной погрешности $\pm 0,075$ % |
| PВ | Предел допускаемой основной погрешности $\pm 0,1$ % |
| РА | Предел допускаемой основной погрешности $\pm 0,2$ % |
| Код | Температура окружающей среды |
| LT | Температура окружающей среды от минус 51 °С (не применяется с кодом S1) |
| Код | Технологическая наработка |
| AR | Дополнительная технологическая наработка в течение 360 ч (применяется только для датчиков с кодом IM, EM, KM) |
| Код | Свидетельство о поверке |
| QM | Оформление свидетельства о поверке. |
| Код | Утверждение о соответствии NACE |
| Q15 ⁴⁾ | Утверждение о соответствии NACE MR0175/ISO 15156:2015, NACE MR0103/ISO 17945:2015 (не применяется с кодами монтажных частей W1, W2, W3, W4, W5) |

Продолжение таблицы А.2

| Код | Кабельный ввод |
|---|---|
| КХХ ⁵⁾ | Кабельный ввод (не применяется с кодами штепсельного разъёма SC0, SC2, SC5, SC6, SC7) |
| Примечание: Клапанный блок (если не указан код S5) поставляется по отдельному заказу. | |
| <p>¹⁾ Датчик может быть настроен в соответствии с запросом потребителя на любой диапазон измерений, не выходящий за крайние значения, предусмотренные для данной модели, код С1 в строке заказа не указывают.</p> <p>²⁾ Клапанный блок оформляется отдельной строкой, обозначение в соответствии с ТУ 3742-057-51453097-2009. При заказе датчика с кодом S5 монтажные части не указываются в обозначении датчика. Монтажные части указываются в обозначении клапанного блока.</p> <p>³⁾ Допускаемое применение в соответствии с 1.2.22.</p> <p>⁴⁾ При заказе кода S5 в строке заказа клапанного блока датчика должна быть опция Q15.</p> <p>⁵⁾ Обозначение кабельного ввода согласно тематическому каталогу «Датчики давления».</p> <p>⁶⁾ Оформляется разделительная мембрана отдельной строкой в соответствии с документацией на выносные разделительные мембраны.</p> | |

ПРИЛОЖЕНИЕ Б

(обязательное)

Лист параметров настройки (код С1)

| Информация о заказчике (Customer Information) | | | | |
|--|--|--|-----------------------------------|---|
| Заказчик (Customer): _____ | | Контактное лицо (Contact Name): _____ | | |
| Тел. (Phone No): _____ | | Факс (Fax No / Email): _____ | | |
| № заказа (Sales order No): _____ | | Позиция в заказе (P.O. Line tem): _____ | | |
| № квотации (Quote No): _____ | | № модели (Model No): _____ | | |
| Подтверждение заказчика (Customer Signoff): _____ | | | | |
| Маркировка (Marking): | | | | |
| Физическая маркировка (Hardware Tag): | | | | |
| Тэг (Tag) _____ (4 строки по 15 символов) (4 lines of 15 characters) | | | | |
| _____ | | | | |
| _____ | | | | |
| _____ | | | | |
| Указанный выше Тэг будет занесен в паспорт изделия (в одну строку, без пробелов). В случае заказа опции ST, указанный выше Тэг, будет также нанесен на дополнительную табличку (Tag on wire marking) в формате 4 строки по 15 символов. | | | | |
| Программный тэг (Software Tag): _____ (8 знаков) (8 characters) ²⁾ | | | | |
| Длинный тэг (Long Software Tag): _____ (32 символа) (32 characters) ²⁾ | | | | |
| Информация о выходном сигнале (Output information) | | | | |
| Единицы измерения давления (Pressure Units): | | | | |
| <input type="radio"/> дюйм вод. ст. при 4 °C (inH ₂ O at 4 °C) | <input type="radio"/> мм вод. ст. при 4 °C (mmH ₂ O at 4 °C) | <input type="radio"/> фунт/дюйм ² (Psi) | <input type="radio"/> кПа (kPa) * | <input type="radio"/> г/см ² (g/cm ²) |
| <input type="radio"/> дюйм вод. ст. при 60 °F (inH ₂ O at 60 °F) | <input type="radio"/> мм вод. ст. при 68 °F (mmH ₂ O at 68 °F) | <input type="radio"/> Атм (Atm) | <input type="radio"/> МПа (MPa) * | <input type="radio"/> кг/см ² (kg/cm ²) |
| <input type="radio"/> дюйм вод. ст. при 68 °F (inH ₂ O at 68 °F) | <input type="radio"/> дюйм рт. ст. при 0 °C (inHg at 0 °C) | <input type="radio"/> Торр (Torr) | <input type="radio"/> Бар (Bar) | <input type="radio"/> кг/м ² (kg/m ²) |
| <input type="radio"/> фут вод. ст. при 4 °C (ftH ₂ O at 4 °C) | <input type="radio"/> мм рт.ст. при 0 °C (mmHg at 0 °C) | <input type="radio"/> Па (Pascals) | <input type="radio"/> мБар (mBar) | |
| Единицы измерения температуры (Sensor Temperature Units) ¹⁾ : | | | | |
| <input type="radio"/> °C* | | <input type="radio"/> °F | | |
| Точки настройки (Range Points) ¹⁾ : 4 мА = _____ (0*) 20 мА = _____ (P _{max} *) | | | | |
| Демпфирование (Damping) (0 – 60 с (sec)) = _____ (0,4 с (sec))* ¹⁾ | | | | |
| Информация о датчике (Transmitter Information) ¹⁾ | | | | |
| Описание (Descriptor): _____ | | (16 знаков) (16 characters) | | |
| Сообщение (Message): _____ | | (32 знака) (32 characters) | | |
| Дата (Date): _____ дата калибровки (Date of Calibration)* | | | | |

Информация на индикаторе (Digital Display Information) ¹⁾

- Давление (Pressure)* % диапазона (% of Range)
 Температура сенсора (Sensor Temperature) Аналоговый сигнал (Analog Signal)
 Масштабируемая переменная (Scaled Variables)

Переопределение переменных (Process Variable Output Assignments) ¹⁾

Первичная переменная (Primary Variable):

- Давление (Measured Pressure) * Масштабируемая переменная (Scaled Variables)

Вторичная переменная (Secondary Variable):

- Давление (Measured Pressure) Масштабируемая переменная (Scaled Variables) Температура сенсора (Sensor Temperature) * Аналоговый сигнал (Analog Signal) % диапазона (% of Range)

Третичная переменная (Tertiary Variable):

- Давление (Measured Pressure) Масштабируемая переменная (Scaled Variables) Температура сенсора (Sensor Temperature) * Аналоговый сигнал (Analog Signal) % диапазона (% of Range)

Четвертичная переменная (Fourth Variable):

- Давление (Measured Pressure) Масштабируемая переменная (Scaled Variables) Температура сенсора (Sensor Temperature) * Аналоговый сигнал (Analog Signal) % диапазона (% of Range)

Информация о масштабируемой переменной (Scaled Variable Information) ¹⁾

Масштабируемая переменная (Scaled Units): _____ (5 знаков (5 characters))

Функция преобразования (Transfer Function):

- Линейная (Linear) *

Нижнее значение давления (Low Pressure Value): _____ (в ед. изм. давления (Eng. Units))

Верхнее значение давления (High Pressure Value): _____ (в ед. изм. давления (Eng. Units))

Нижнее значение масшт. переменной (Low Scaled Value): _____ (в масшт. ед. изм. (Scaled Units))

Верхнее значение масшт. переменной (High Scaled Value): _____ (в масшт. ед. изм. (Scaled Units))

Линейное смещение: _____ (в ед. изм. давления (Eng. Units))

- По закону квадратного корня (Square Root)

Нижнее значение давления (Low Pressure Value): 0 _____ (в ед. изм. давления (Eng. Units))

Верхнее значение давления (High Pressure Value): _____ (в ед. изм. давления (Eng. Units))

Нижнее значение масшт. переменной (Low Scaled Value): 0 _____ (в масшт. ед. изм. (Scaled Units))

Верхнее значение масшт. переменной (High Scaled Value): _____ (в масшт. ед. изм. (Scaled Units))

Отсечка низкого уровня потока (Low Flow Cut):

- вкл (On) * выкл (Off) _____ (в масшт. ед. изм. (Scaled Units))

Точки настройки в случае установки масштабируемой переменной первичной (Range Values (used when scaled variables is set to primary variable)):

4 mA = _____ (в масшт. ед. изм. (Scaled Units)) 20 mA = _____ (в масшт. ед. изм. Scaled Units))

| Информация о защите (Security Information) ¹⁾ | | |
|--|--|--|
| Пароль индикатора (Local Operator Interface Password) ³⁾ : | <input type="radio"/> Выключена (OFF) * | <input type="radio"/> Включена (ON) |
| Пароль (Password) (4 цифры) (4 digits): _ _ _ _ | | |
| Защита от записи (через HART): | <input type="radio"/> Выключена (OFF) * | <input type="radio"/> Включена (ON) |
| Сообщение о сигнале насыщения и аварии (Custom Alarm and Saturation Signal Levels) ¹⁾ | | |
| | Аварийный сигнал (Alarm Value): | Сигнал насыщения (Saturation Value) |
| Метран (Metran)* | | |
| <input type="radio"/> Высокий (High)* | 21,75 мА (mA) | 20,8 мА (mA) |
| <input type="radio"/> Низкий (код СТ) (Low (CT option)) | 3,75 мА (mA) | 3,9 мА (mA) |
| NAMUR | | |
| <input type="radio"/> Высокий (код С4) (High (C4 option)) | 22,5 мА (mA) | 20,5 мА (mA) |
| <input type="radio"/> Низкий (код CN) (Low (CN option)) | 3,6 мА (mA) | 3,8 мА (mA) |
| Пользовательская (Defined by Option Codes) | | |
| <input type="radio"/> Высокий (код CR) (High (CR option)) | ввести значение (Enter Value) (20,2 ... 23) ⁴⁾ _____ мА (mA) | ввести значение (Enter Value) (20,1 ... 22,9) ⁴⁾ _____ мА (mA) |
| <input type="radio"/> Низкий (код CS) (Low (CS option)) | ввести значение (Enter Value) (3,6 ... 3,8) ⁵⁾ _____ мА (mA) | ввести значение (Enter Value) (3,7 ... ,3,9) ⁵⁾ _____ мА (mA) |

– выбор только одного параметра из представленных (Select only one of the items provided),

– выбор одного или нескольких параметров из представленных (One or more of the listed items can be selected).

* – Значения по умолчанию (Default)

¹⁾ Необходимо указать код C1 в строке заказа датчика (Requires C1 option code in order line of transmitter).

²⁾ Устанавливается по команде HART-протокола (Set on command from HART-protocol).

³⁾ Устанавливается для кода M4 (Requires M4).

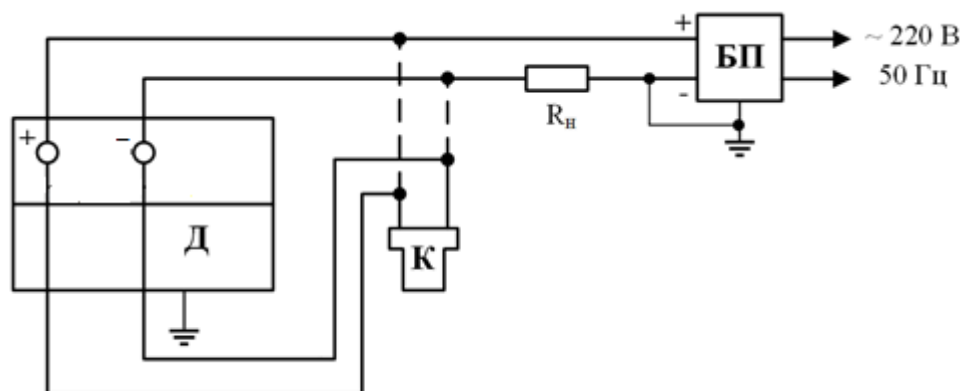
⁴⁾ Значение аварийного сигнала высокого уровня должно быть больше, как минимум на 0,1 мА значения насыщения высокого уровня (High alarm must be 0,1 mA greater than high saturation value).

⁵⁾ Значение аварийного сигнала низкого уровня должно быть, как минимум на 0,1 мА меньше значения сигнала насыщения (Low alarm must be 0,1 mA less than low saturation value).

ПРИЛОЖЕНИЕ В

(обязательное)

Схемы внешних электрических соединений датчика



Д – датчик

К – коммутатор

БП – блок питания

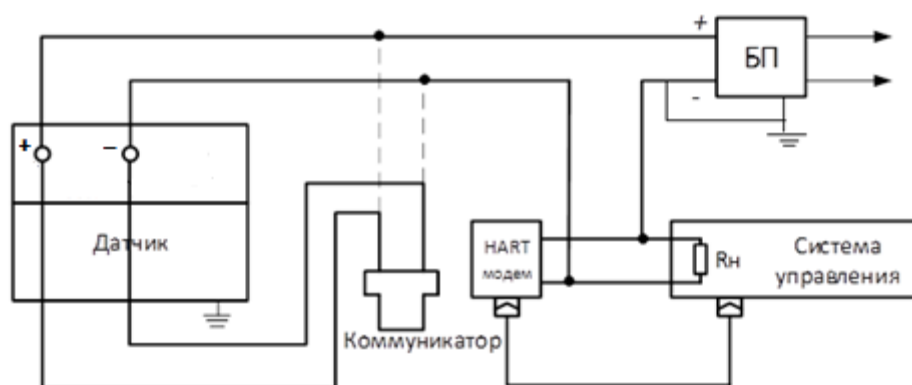
R_n – сопротивление нагрузки

Примечания

1 Коммутатор может быть подсоединён к любой точке цепи.

2 Сигнальная цепь должна иметь сопротивление не менее 250 Ом для обеспечения связи.

Рисунок В.1 – Схема внешних электрических соединений датчика

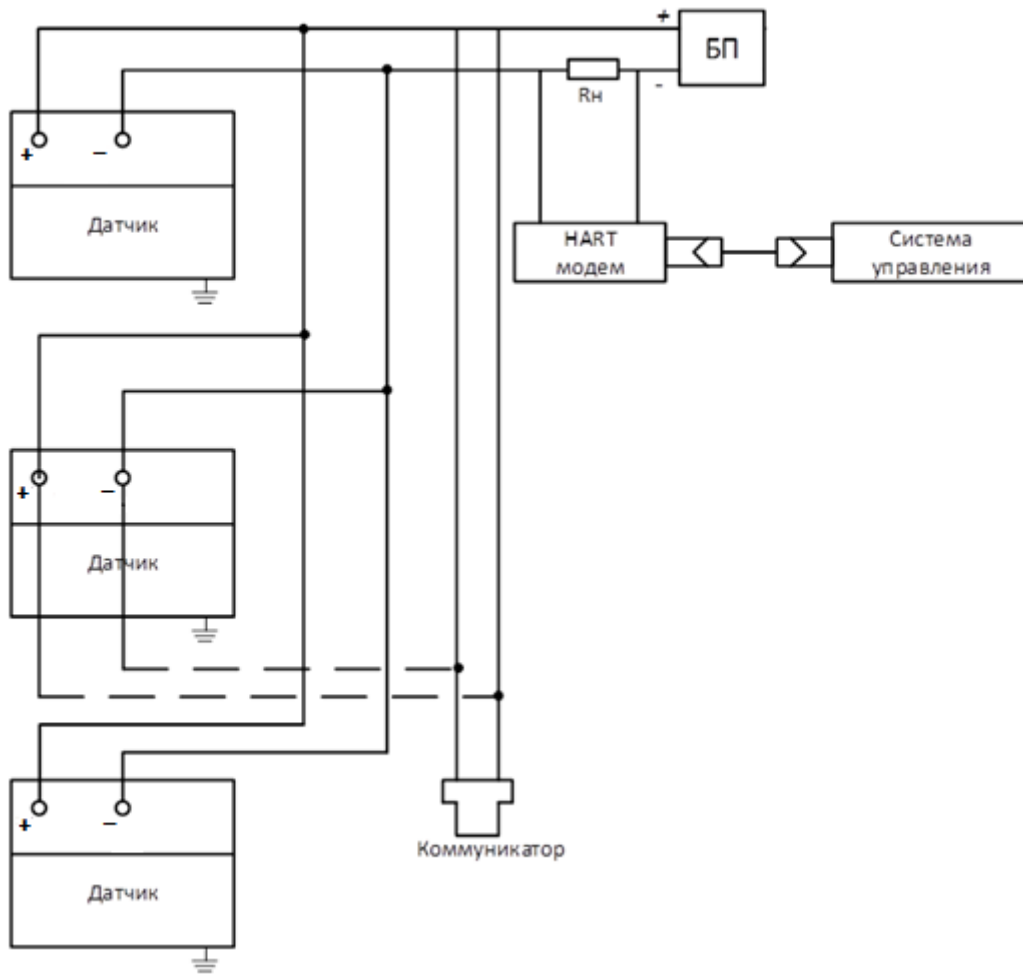


Примечания

1 Коммутатор и HART-модем могут быть подсоединён к любой точке цепи.

2 Сигнальная цепь должна иметь сопротивление не менее 250 Ом для обеспечения связи.

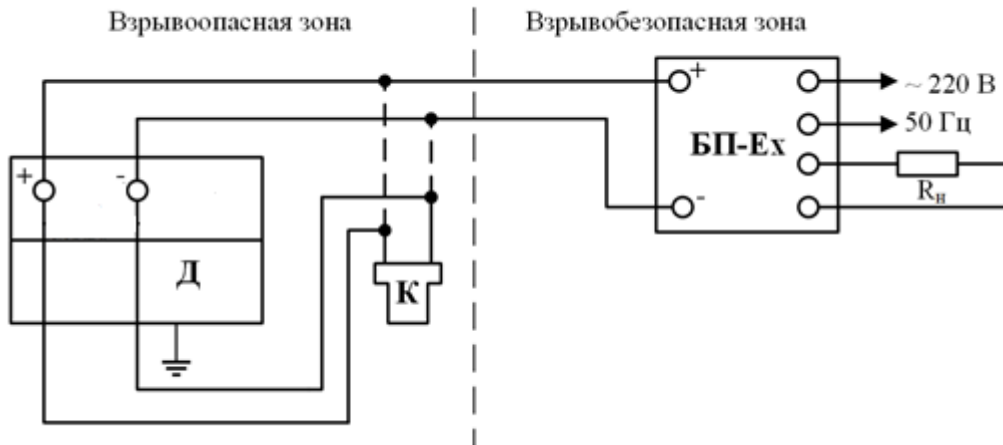
Рисунок В.2 – Вариант включения датчика с HART-модемом



Примечания

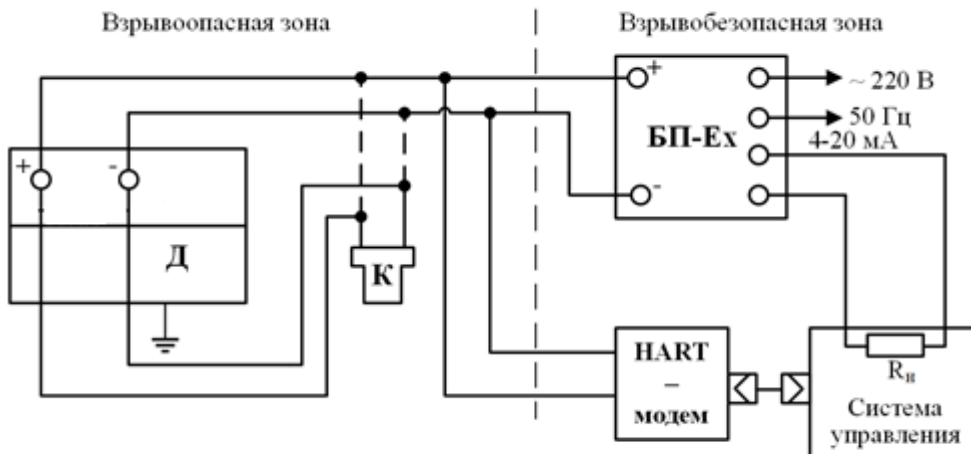
- 1 Коммуникатор и HART-модем могут быть подсоединены к любой точке цепи.
- 2 Сигнальная цепь должна иметь сопротивление не менее 250 Ом для обеспечения связи.

Рисунок В.3 – Многоточечный режим для датчиков



БП-Ех – искробезопасный блок питания
 R_H – определяется параметрами БП-Ех

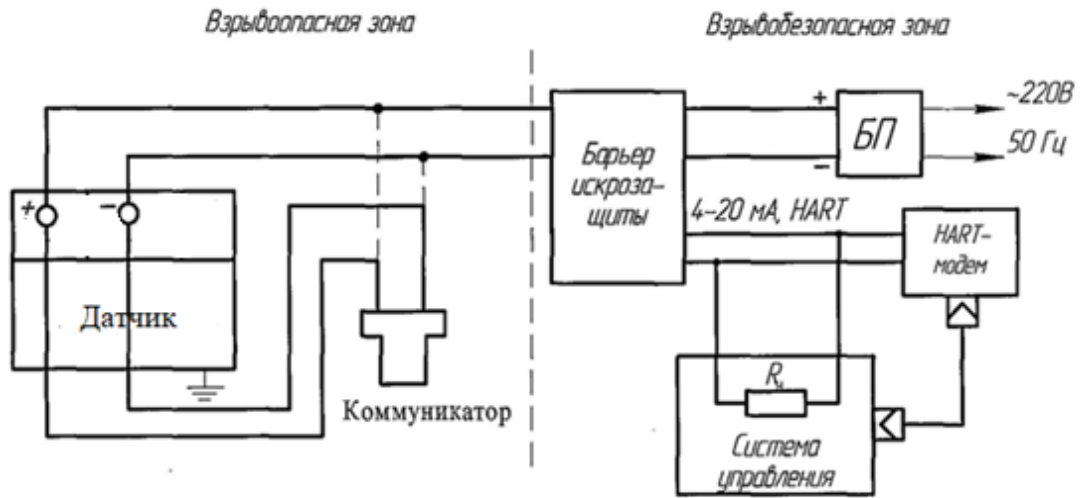
Рисунок В.4 – Для датчиков взрывозащищенного исполнения вида Ехiа с блоком искрозащиты (БП-Ех)



R_H – суммарное сопротивление всех нагрузок в системе управления

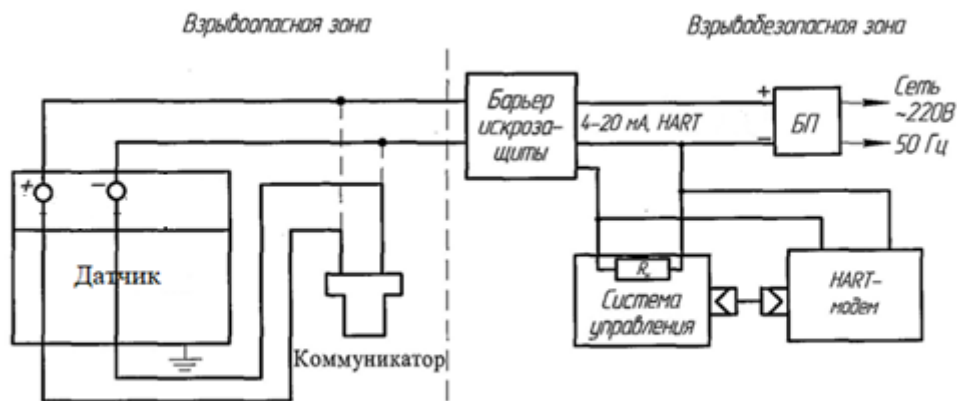
Примечание – Коммуникатор и HART-модем могут быть подключены к любой точке цепи, включая взрывоопасную зону.

Рисунок В.5 – Вариант включения датчика с искрозащищенными блоком питания и HART-модемом



R_n – суммарное сопротивление всех нагрузок в системе управления определяется параметрами барьера

Рисунок В.6 – Вариант включения датчика с барьером искрозащиты с гальванической развязкой сигнальных цепей питания и HART-модемом



R_n – суммарное сопротивление всех нагрузок в системе управления определяется параметрами барьера

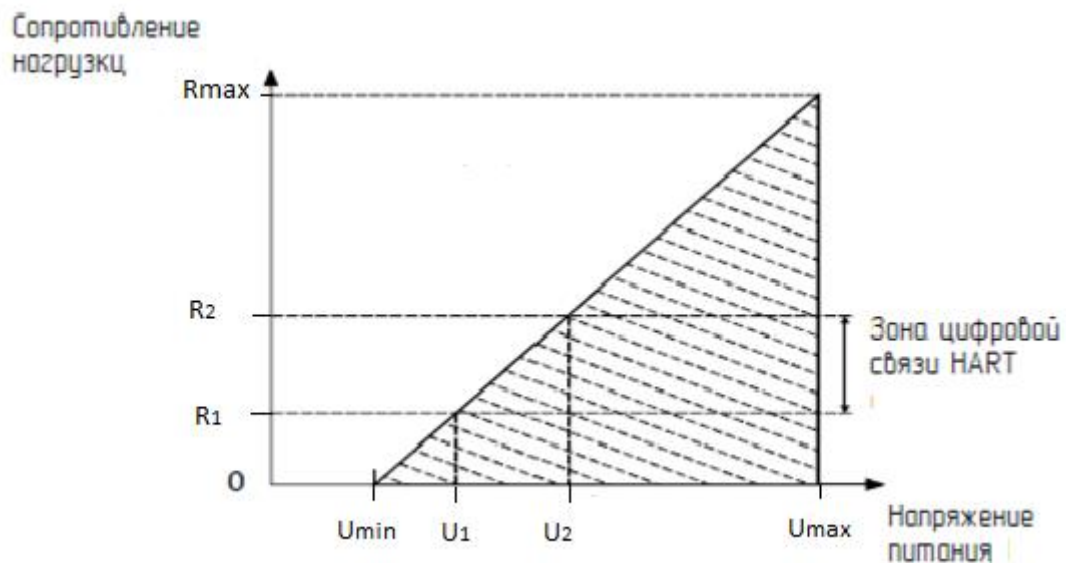
Рисунок В.7– Вариант включения датчика с барьером искрозащиты без гальванической развязки сигнальных цепей питания и HART-модемом

ПРИЛОЖЕНИЕ Г

(обязательное)

Пределы допустимого нагрузочного сопротивления

в зависимости от напряжения питания



| Пределы допустимого нагрузочного сопротивления в зависимости от напряжения питания | | |
|---|------------------|-------------------------------|
| обозначение | модель 75TG/75TA | модель 75CD/75CG/75PA/75PG |
| R_{max} , Ом | 1782 | 1952 |
| R_{min} , Ом | 0 | |
| R_1 , Ом | 250 | |
| R_2 , Ом | 600 | |
| U_{min} , В | 14 | |
| U_1 , В | 19,75 | 19,25 |
| U_2 , В | 27,8 | 26,6 |

ПРИЛОЖЕНИЕ Д

(обязательное)

Единицы измерения давления

Таблица Д.1 Единицы измерения давления для моделей 75TA/75TG

| Единицы измерения | Обозначение на индикаторе |
|--------------------------------|---------------------------|
| Килопаскаль | КПА |
| Мегапаскаль | МПА |
| Паскаль | ПА |
| кг/м ² | КГ/М2 |
| кг/см ² | КГ/СМ2 |
| мм водяного столба при 68°F | ММВДСТ |
| мм ртутного столба при 0°C | ММРТСТ |
| Бар | БАР |
| Миллибар | МБАР |
| Атмосфера | АТМ |
| Тор | ТОРР |
| Гектопаскаль | ГПА |
| г/см ² | Г/СМ2 |
| Дюйм водяного столба при 4°C | INWC4C |
| Дюйм водяного столба при 60°F | INWC60 |
| Дюйм водяного столба при 68°F | INH20 |
| Фунты водяного столба при 4°C | FTWC4C |
| Фунты водяного столба при 60°F | FTWF60 |
| Фунты водяного столба при 68°F | FTH20 |
| мм водяного столба при 4°C | MMWC4C |
| см водяного столба при 4°C | CMWC4C |
| м водяного столба при 4°C | MWC4C |
| Дюйм ртутного столба при 0°C | INHG |
| см ртутного столба при 0°C | CMHGOC |
| м ртутного столба при 0°C | MHGOC |
| Фунт/дюйм ² | PSI |
| Фунт/фут ² | PSF |

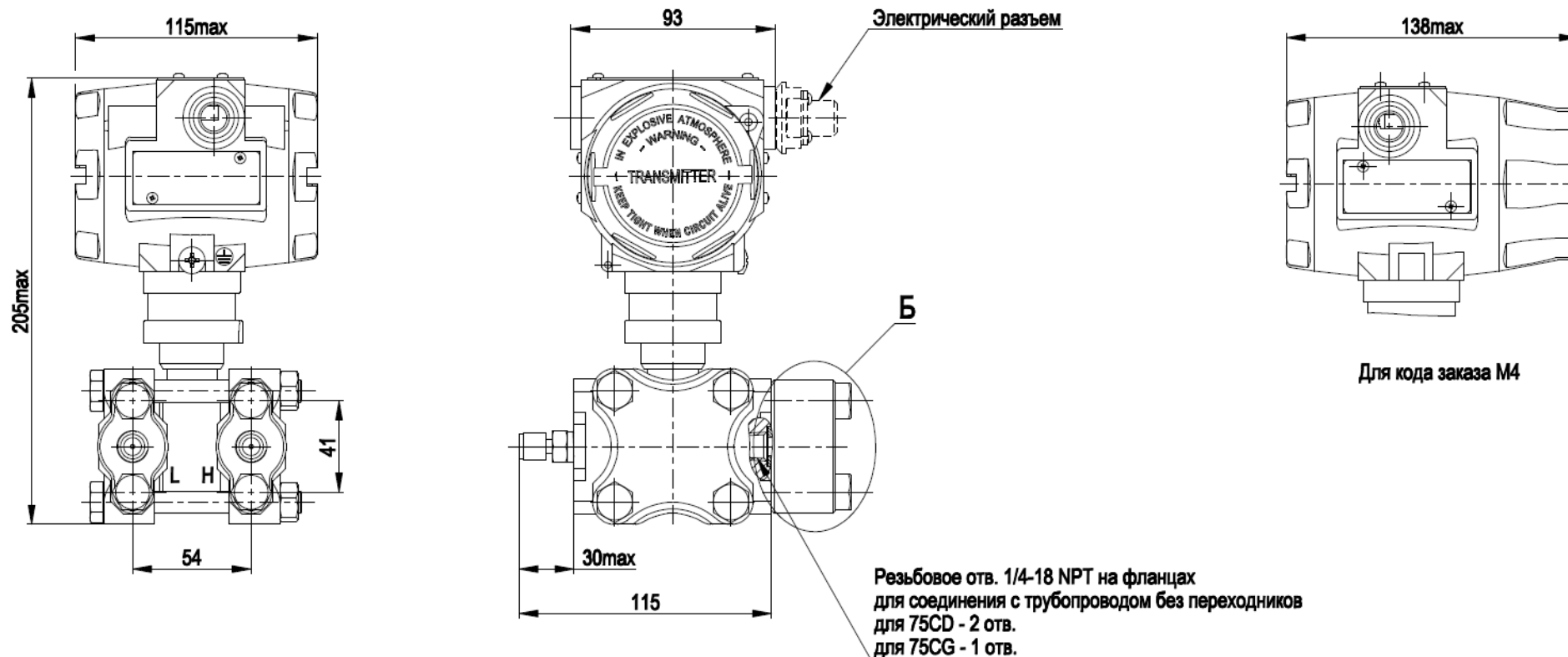
Таблица Д.3 Соотношения между единицами измерения давления

| Обозначение единиц измерения давления | | Соотношение с единицей кПа(кПа) |
|---------------------------------------|------------------------|------------------------------------|
| английское | русское | |
| inch of H ₂ O at 4 °F | дюйм вод. Ст. При 4 °С | 2,4908192·10 ⁻¹ |
| feet of H ₂ O at 4 °С | футы вод. Ст. При 4 °С | 2,9889831 |
| mm of H ₂ O at 4 °С | мм вод. Ст. При 4 °С | 9,8063749·10 ⁻³ |
| m of H ₂ O at 4 °С | м вод. Ст. При 4 °С | 9,8063749 |
| inch of Hg at 0 °С | дюйм рт. Ст. при 0 °С | 3,3863890 |
| mm of Hg at 0 °С | мм рт. Ст. при 0 °С | 1,3332240·10 ⁻¹ |
| m of Hg at 0 °С | м рт. Ст. при 0 °С | 1,3332240·10 ² |
| psi | фунт/дюйм ² | 6,8947570 |
| atm | атм | 1,0132500·10 ² |
| Torr | торр | 1,3332240·10 ⁻¹ |
| Pa | Па | 1,0000000·10 ⁻³ |
| kPa | кПа | 1,0000000 |
| Mpa | МПа | 1,0000000·10 ³ |
| bar | бар | 1,0000000·10 ² |
| mbar | мбар | 1,0000000·10 ⁻¹ |
| g/cm ² | г/см ² | 9,8066500·10 ⁻² |
| kg/cm ² | кг/см ² | 9,8066500·10 |
| inch of H ₂ O at 60 °F | дюйм вод. ст. при 60°F | 2,4884283 ·10 ⁻¹ |
| inch of H ₂ O at 68 °F | дюйм вод. ст. при 68°F | 2,4864101 ·10 ⁻¹ |
| feet of H ₂ O at 60 °F | футы вод. ст. при 60°F | 2,9861139 |
| feet of H ₂ O at 68 °F | футы вод. ст. при 68°F | 2,9836921 |
| mm of H ₂ O at 68 °F | мм вод. ст. при 68°F | 9,7890162 ·10 ⁻³ |
| cm of H ₂ O at 4 °С | см вод. ст. при 4°С | 9,8063749E-02 |
| cm of Hg at 0 °С | см рт. ст. при 0°С | 1,3332240 |
| psf | фунт/фут ² | 4,7880260 ·10 ⁻² |
| hPa | гПа | 1,0000000 ·10 ⁻¹ |
| kg/m ² | кг/м ² | 9,8066500 ·10 ⁻³ |

ПРИЛОЖЕНИЕ Ж

(обязательное)

Установочные и присоединительные размеры датчиков



Н и L – маркировка подвода давления на корпусе датчика: Н соответствует большому давлению; L соответствует меньшему давлению.

Варианты электрических разъемов приведены на Рисунке Ж.14.

Варианты монтажных фланцев (выносной элемент Б) приведены на Рисунках Ж.5 – Ж.8.

Рисунок Ж.1 – Датчики моделей 75CD/CG

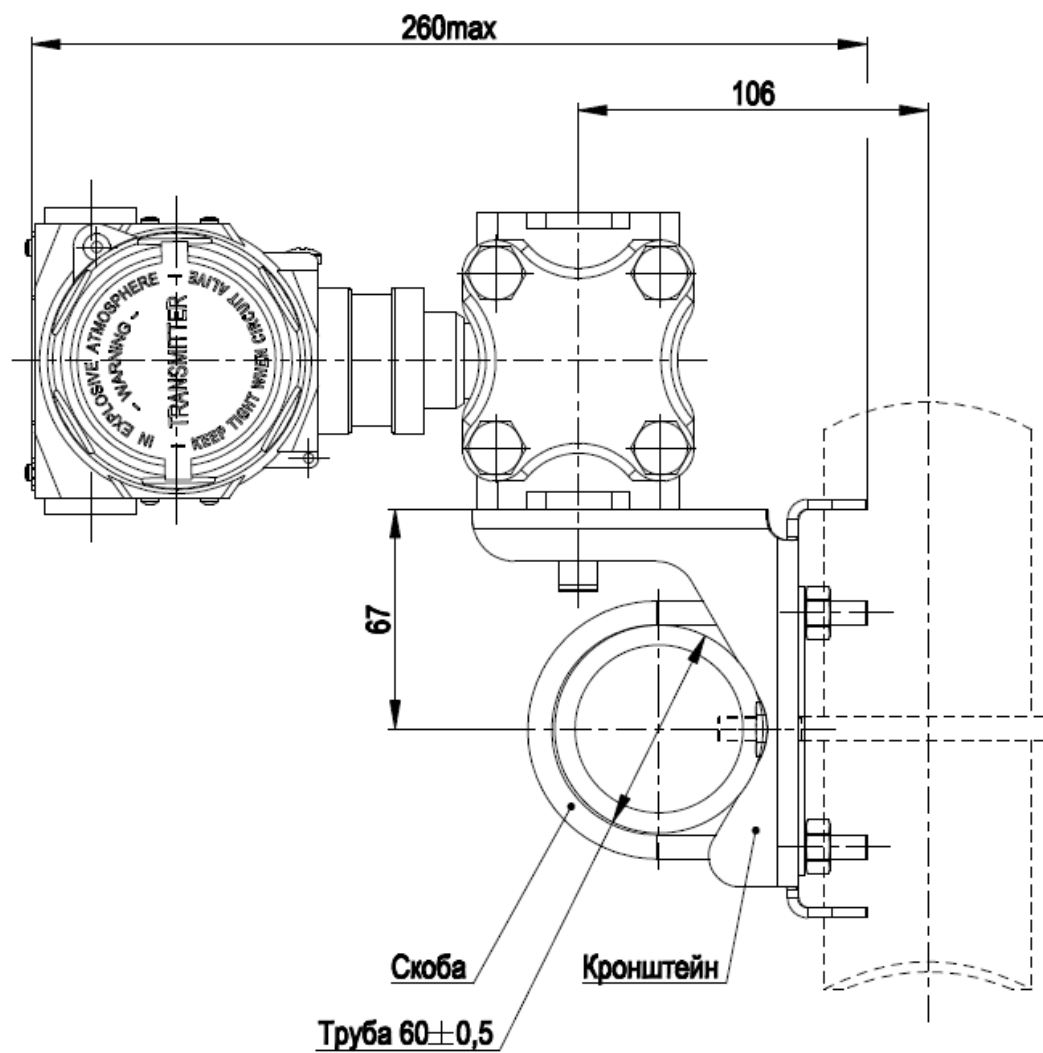


Рисунок Ж.2 – Датчики моделей 75CD/CG с кронштейном В1. Остальное смотри Рисунок Ж.1

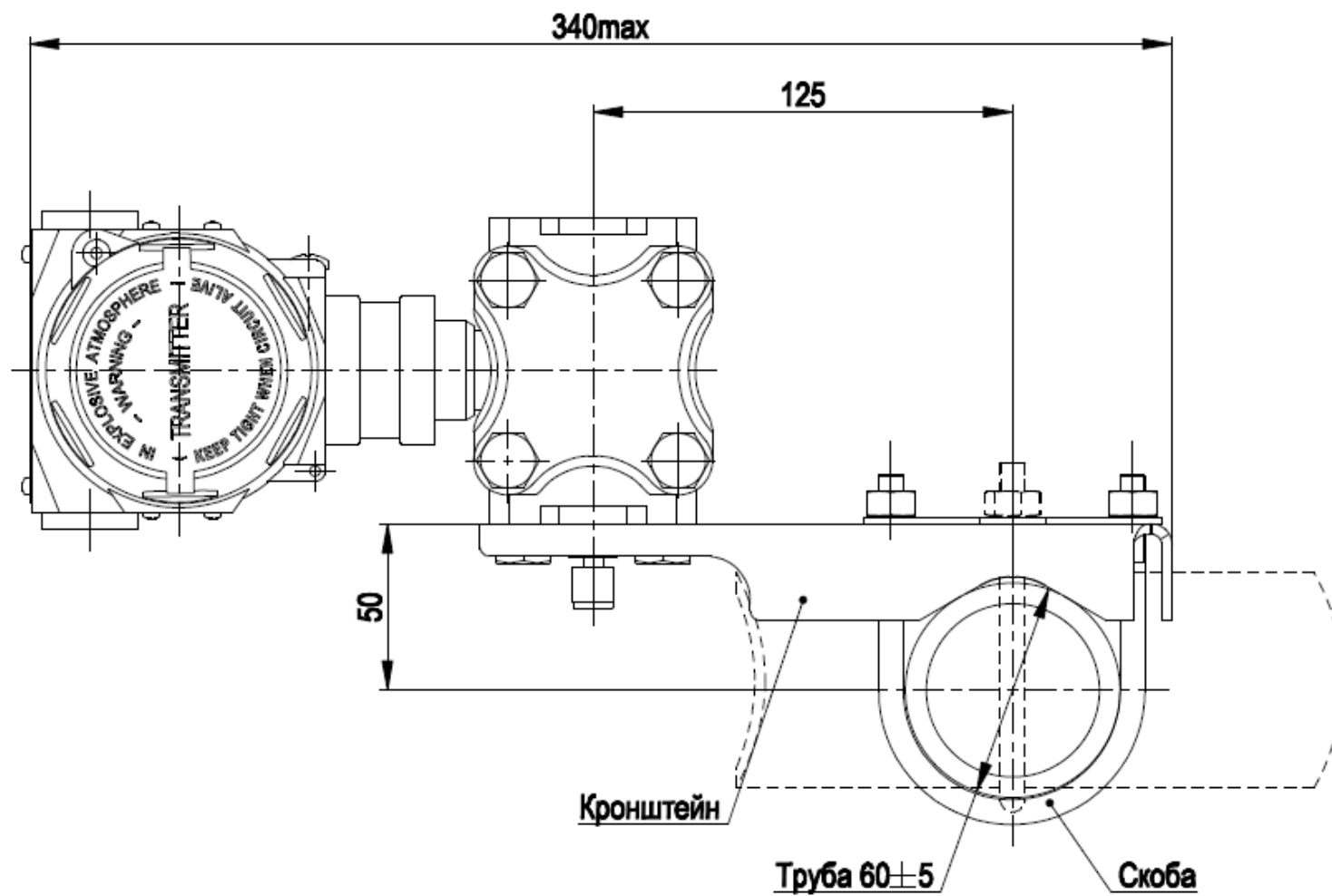


Рисунок Ж.3 – Датчики моделей 75CD/CG с кронштейном ВЗ. Остальное смотри Рисунок Ж.1

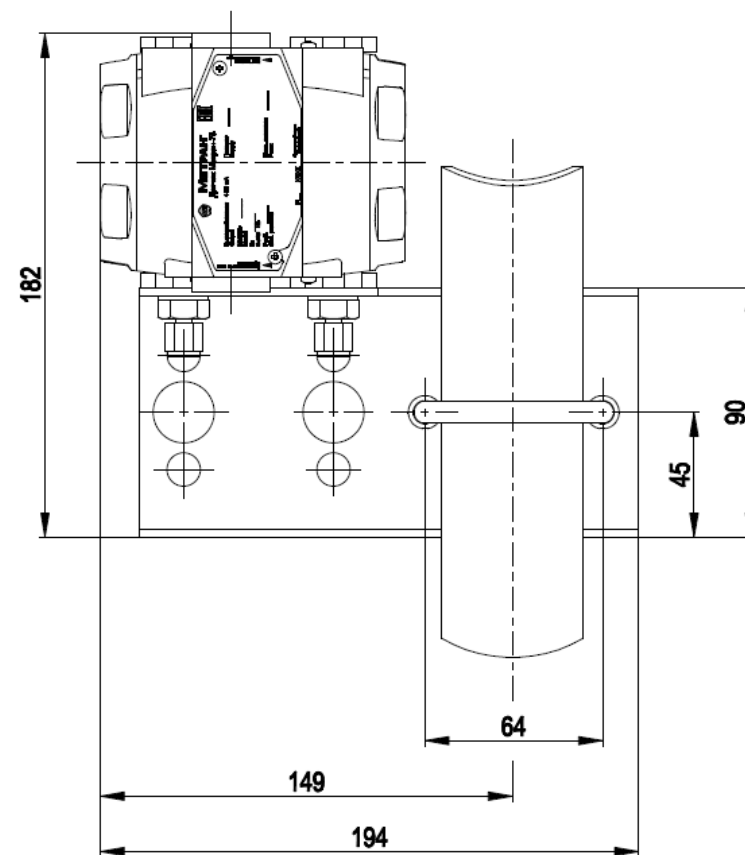
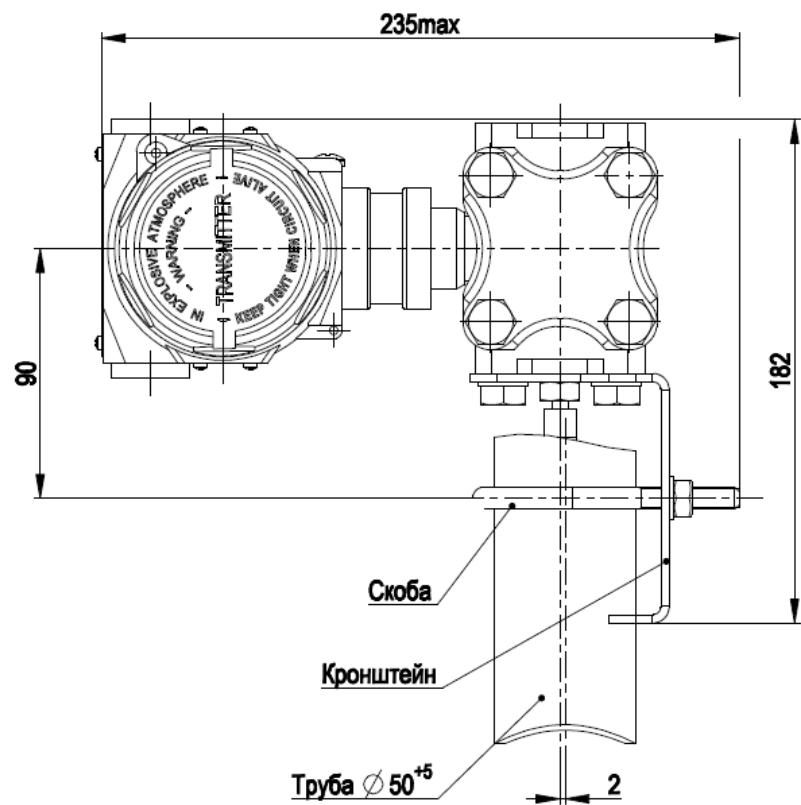


Рисунок Ж.4 – Датчики моделей 75CD/CG с кронштейном В5 или В6. Остальное смотри Рисунок Ж.1

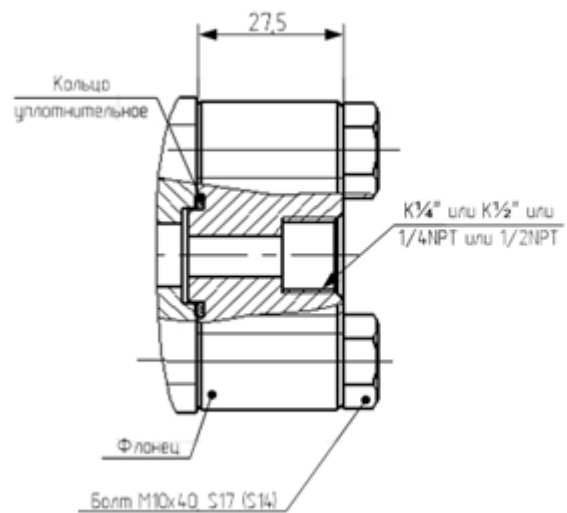


Рисунок Ж.5 – монтажные части коды D1-D4

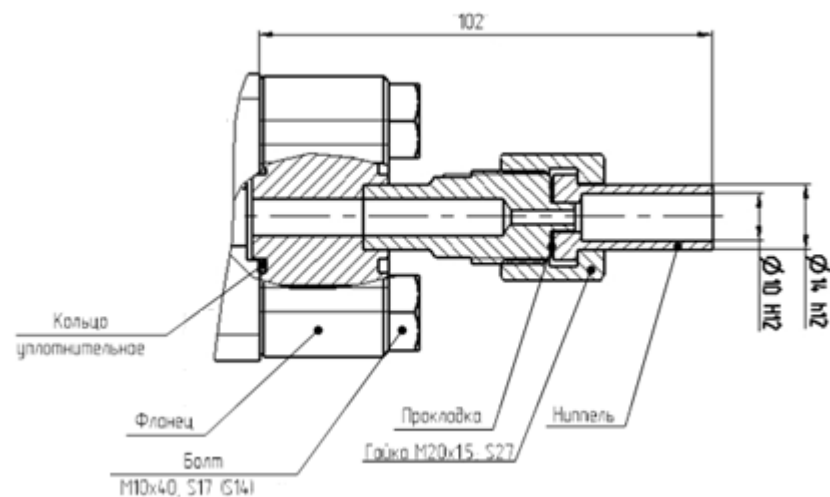


Рисунок Ж.6 – монтажные части коды D5

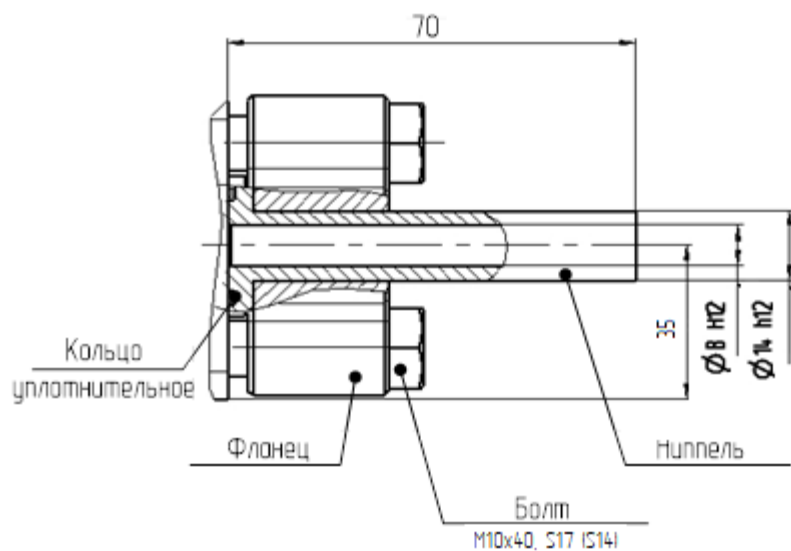
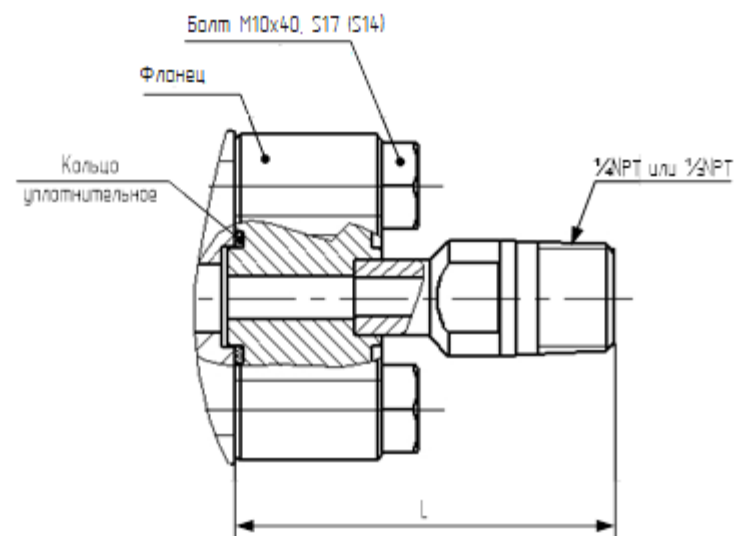


Рисунок Ж.7– монтажные части код D6

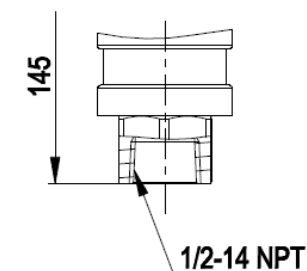
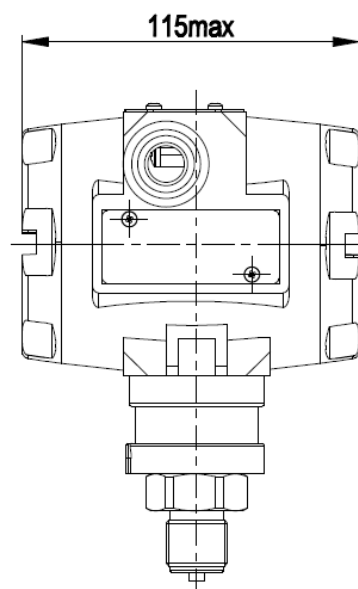
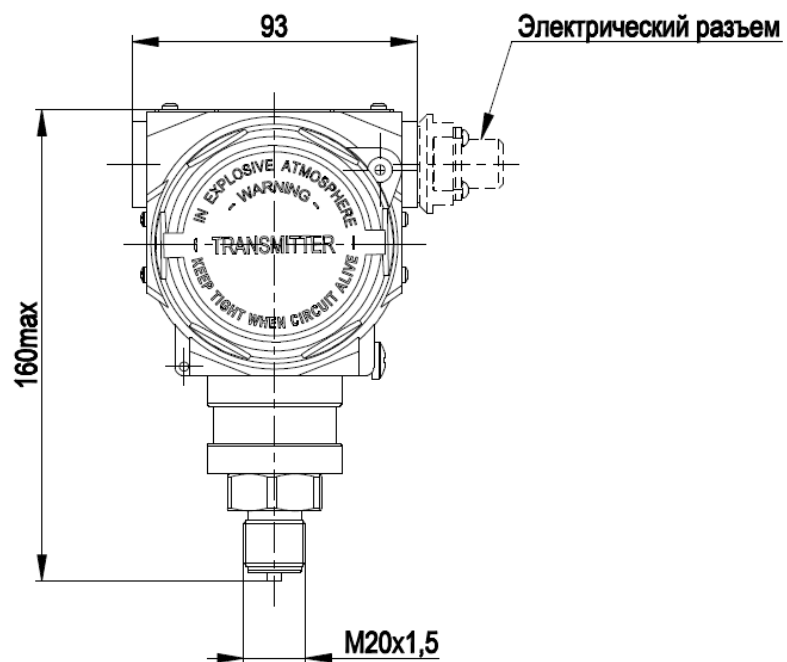


Размер L приведен в таблице Ж.1

Рисунок Ж.8 – монтажные части код D7-D8

Таблица Ж.1

| Код технологического соединения | L, мм |
|---------------------------------|-------|
| D7 (1/4NPT наружная) | 62,5 |
| D8 (1/2NPT наружная) | 68,5 |



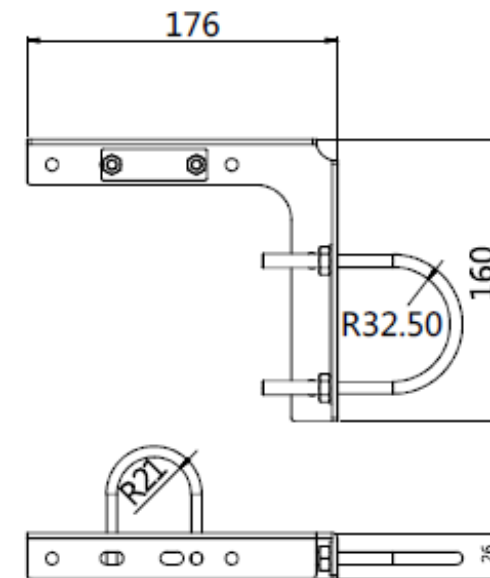
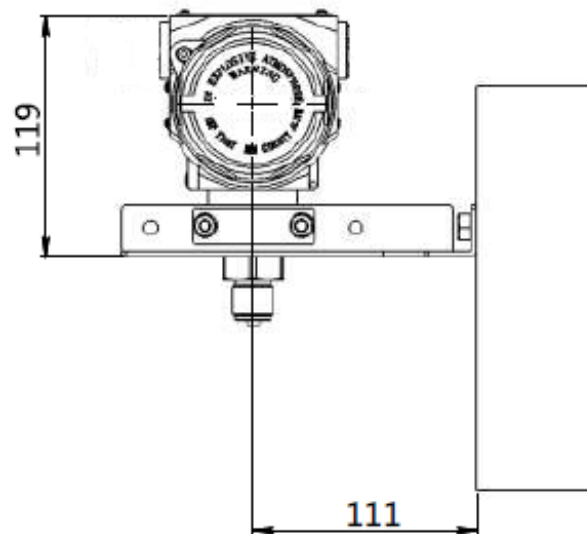
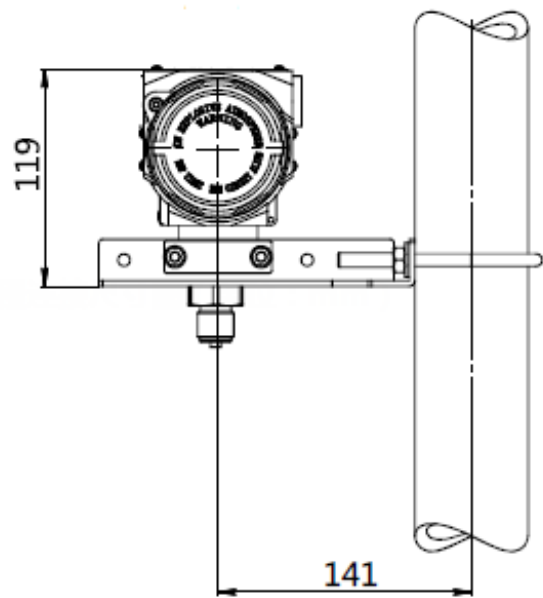
Для соединения с процессом код 2G

Для соединения с процессом код 2B

Варианты монтажных частей приведены на рисунках Ж.13 – Ж.15

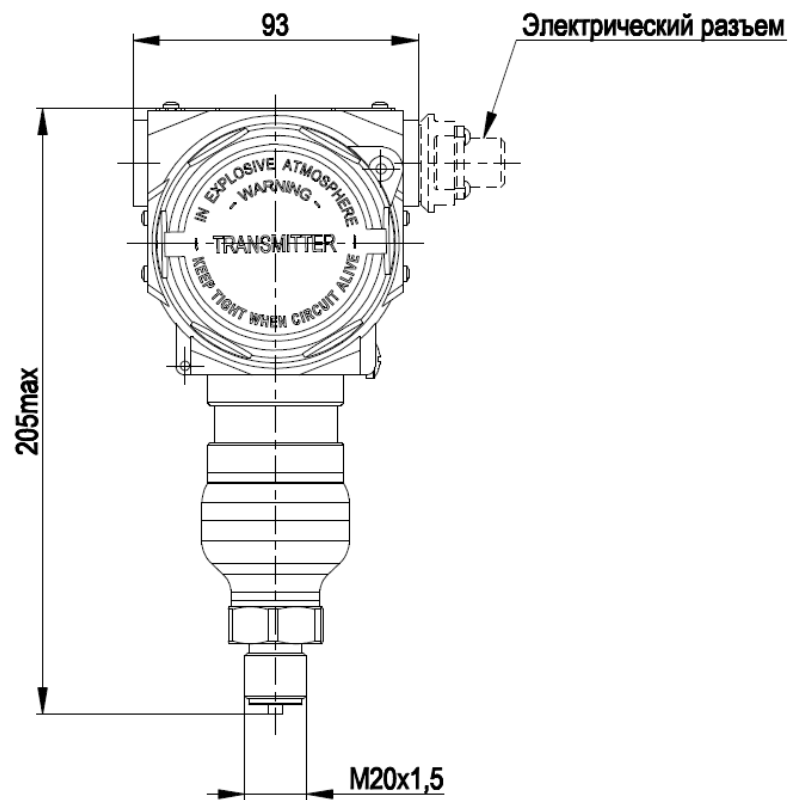
Варианты электрических разъёмов приведены на рисунке Ж.19

Рисунок Ж.9 – Датчики моделей 75TG/75TA. Остальное см. Рисунок Ж.1

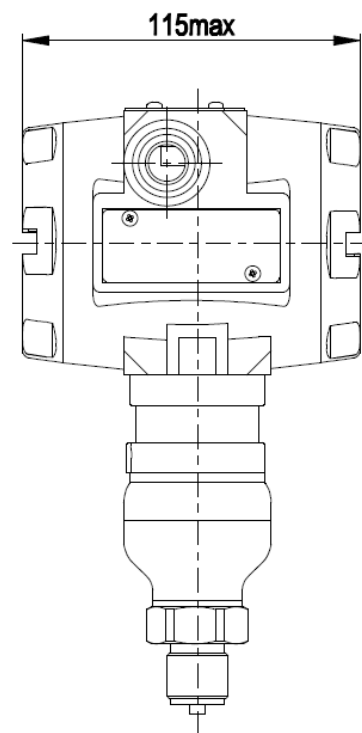


Продолжение приложения Ж

Рисунок Ж.10 – Датчики моделей 75TG/75TA с установленным монтажным кронштейном В4



Для соединения с процессом код 2G



Для соединения с процессом код 2B

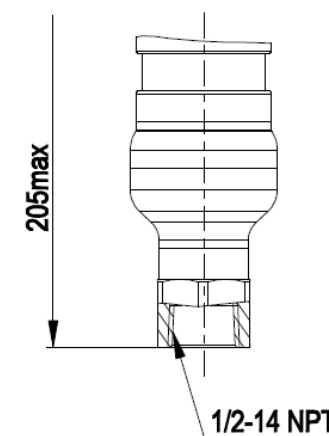
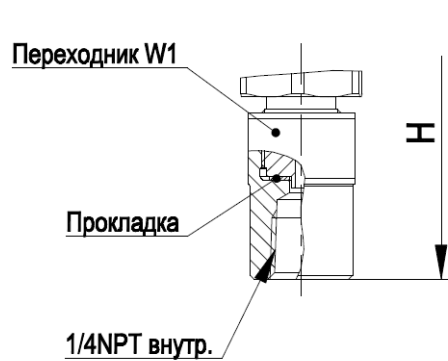
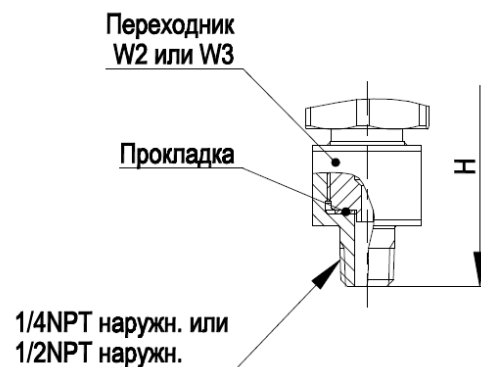


Рисунок Ж.11 – Датчики моделей 75РА/75РГ с индикатором. Остальное см. Рисунок Ж.1

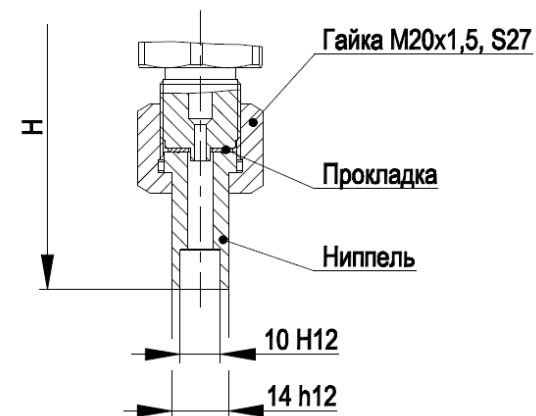
Продолжение приложения Ж



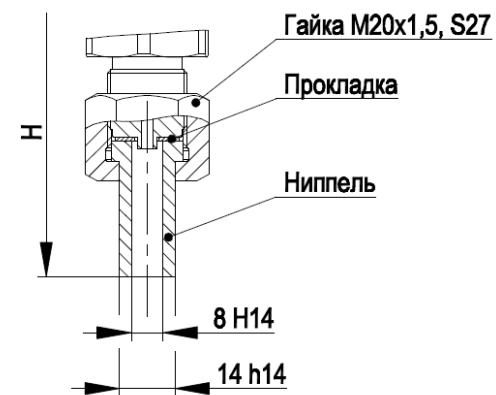
Для кода W1



Для кода W2 или W3



Для кода W4



Для кода W5

Таблица Ж.2

| Код монтажного переходника | H, мм | |
|----------------------------|----------|----------|
| | для 75TG | для 75PG |
| W1 | 180max | 225max |
| W2 / W3 | 175max | 217max |
| W4 / W5 | 190max | 234max |

Рисунок Ж.12 – Монтажный переходник (коды W1 – W5)

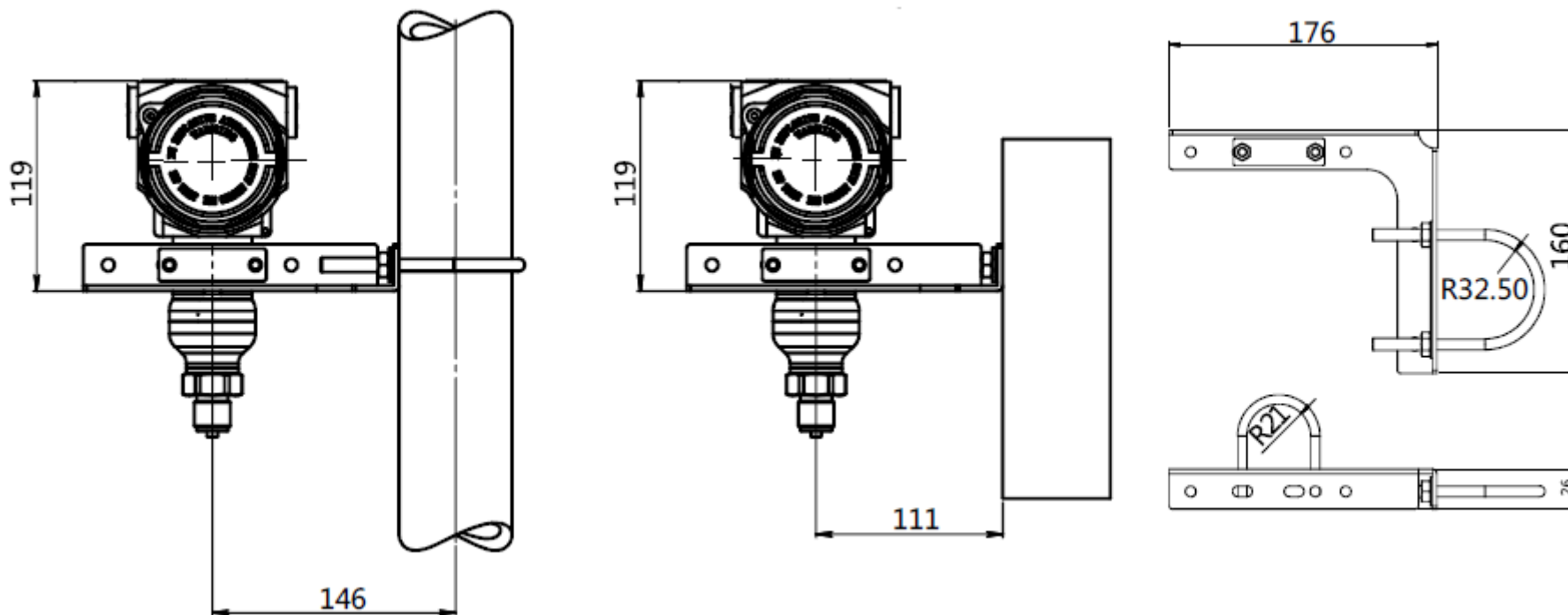
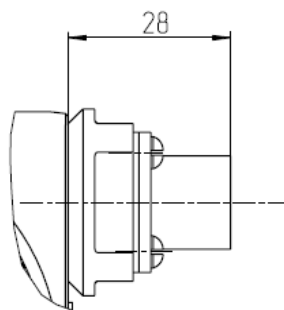
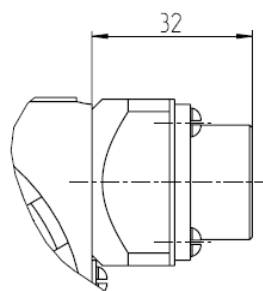


Рисунок Ж.13 – Датчики моделей 75PA/75PG с установленным монтажным кронштейном В4

Вилка 2PMГ14 (код SC0, SC6)



Вилка 2PM22 (код SC2, SC7)



Разъём DIN 43650 (код SC5)

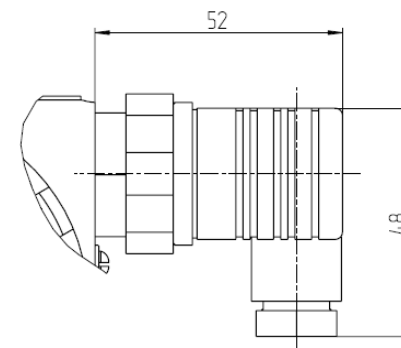


Рисунок Ж.14 – Варианты электрических разъёмов

ПРИЛОЖЕНИЕ И

(обязательное)

Перечень ссылочных документов

| Обозначение документа | Номер раздела, подраздела, пункта, в котором дана ссылка |
|---|--|
| 1 | 2 |
| ГОСТ 9.014-78 | 1.5.3 |
| ГОСТ 9.032-74 | 1.2.42 |
| ГОСТ 12.2.007.0-75 | 2.2.1.1 |
| ГОСТ 12.2.091-2012 | 2.2.1.4 |
| ГОСТ 27.003-2016 | 1.2.50 |
| ГОСТ 2991-85 | 1.5.8 |
| ГОСТ 14254-2015 | 1.2.30, 1.4.1 |
| ГОСТ 15150-69 | 4.2, 5.3 |
| ГОСТ 22520-85 | 1.2.21 |
| ГОСТ 30804.4.2-2013 | 1.2.48 |
| ГОСТ 30804.4.4-2013 | 1.2.48 |
| ГОСТ 31610.0-2019 | 1.1.1, 1.6.1.5, 1.6.2.3, 2.2.5.1 |
| ГОСТ 31610.11-2014 | 1.1.1, 1.6.2.1, 1.6.2.2, 2.2.5.1 |
| ГОСТ ИЕС 60079-1-2013 | 1.1.1, 1.6.1.1, 1.6.1.2, 1.6.1.5, 2.2.5.1, 2.2.5.2 |
| ГОСТ ИЕС 60079-14-2013 | 1.1.1, 2.2.1.3, 2.2.5.1, 3.5 |
| ГОСТ Р 50648-94 | 1.2.48 |
| ГОСТ Р 51317.4.5-99 | 1.2.48 |
| ГОСТ 30805.22-2013 | 1.2.48 |
| ГОСТ Р 52901-2007 | 1.5.7 |
| ГОСТ Р 52931-2008 | 1.2.25, 1.2.31, 1.2.47 |
| ГОСТ 31610.20-1-2020 | 1.1.1 |
| ГОСТ ИЕС 61000-4-3-2016 | 1.2.48 |
| ГОСТ Р МЭК 61326-1-2014 | 1.2.48 |
| ТУ 4212-023-51453097-2010 «Датчики давления Метран-75. Технические условия» | 1.1.2 |

| | |
|--|--------------------------------|
| ПУЭ «Правила устройства электроустановок» | 2.2.5.1, 3.5 |
| ПТЭЭП | 2.2.5.1, 3.5 |
| Приказ Министерства промышленности и торговли Российской Федерации от 28.08.2020 №2905 «Об утверждении Порядка проведения испытаний стандартных образцов или средств измерений в целях утверждения типа, Порядка утверждения типа стандартных образцов или типа средств измерений, Порядка выдачи свидетельств об утверждении типа стандартных образцов или типа средств измерений, установления и изменения срока действия указанных свидетельств и интервала между поверками средств измерений, Требований к знакам утверждения типа стандартных образцов или типа средств измерений и порядка их нанесения» | 1.4.1 |
| ТР ТС 012/2011 Технический регламент Таможенного союза «О безопасности оборудования для работы во взрывоопасных средах» | 1.1.1, 1.4.2, 1.6.1.5, 1.6.2.3 |
| ТР ТС 020/2011 Технический регламент Таможенного союза «Электромагнитная совместимость технических средств» | 1.1.1 |