



26.51.52
(42 1281)

Датчики давления Метран-55

Руководство по эксплуатации



Содержание

1	Описание и работа	4
1.1	Назначение.....	4
1.2	Технические характеристики.....	5
1.3	Устройство и работа датчика.....	21
1.4	Маркировка и пломбирование.....	22
1.5	Упаковка	24
1.6	Обеспечение взрывозащищенности.....	25
2	Использование по назначению	26
2.1	Общие указания	26
2.2	Указания мер безопасности	27
2.3	Обеспечение взрывозащищенности датчиков с видом взрывозащиты «искробезопасная электрическая цепь» при монтаже	27
2.4	Порядок установки	28
2.5	Подготовка к работе	33
2.6	Настройка датчиков с индикатором	33
2.7	Настройка датчиков со съемным индикатором.....	40
2.8	Проверка технического состояния.....	40
3	Техническое обслуживание	41
4	Хранение и транспортирование	43
	Приложение А Условное обозначение датчика.....	44
	Приложение Б Пределы допускаемого напряжения питания в зависимости от нагрузочного сопротивления датчиков Метран-55 с выходным сигналом 4-20 мА	66
	Приложение В Габаритные и присоединительные размеры датчиков	67
	Приложение Г Схема внешних электрических соединений датчика взрывозащищенного исполнения с искробезопасным блоком питания или блоком искрозащиты	144
	Приложение Д Схемы внешних электрических соединений датчика	145
	Приложение Е Перечень ссылочных документов.....	150

Руководство по эксплуатации (РЭ) содержит технические данные, описание принципа действия и устройства, а также сведения, необходимые для правильной эксплуатации датчиков давления Метран-55 общепромышленного исполнения и исполнения с видом взрывозащиты «искробезопасная электрическая цепь».

РЭ распространяется на датчики давления Метран-55, изготавливаемые для нужд народного хозяйства, в том числе на датчики кислородного исполнения.

В соответствии с ГОСТ 27.003 датчики относятся к изделиям непрерывного длительного применения, невосстанавливаемым, неремонтируемым.

Перечень документов, на которые приведены ссылки в настоящем руководстве по эксплуатации, приведен в приложении Е.

Изготовитель: АО «ПГ «Метран»

Россия, 454103, г. Челябинск,
проспект Новоградский, д. 15,
Тел.: +7 (351) 24-24-000
Support@metran.ru

1. ОПИСАНИЕ И РАБОТА

1.1 Назначение

1.1.1 Датчики давления Метран-55 (в дальнейшем датчики), предназначены для непрерывного преобразования измеряемой величины - давления жидкости, газа (в т.ч. газообразного кислорода и кислородосодержащих газовых смесей) и пара - избыточного, абсолютного, а также измерения уровня жидкостей - в унифицированный токовый или вольтовой выходной сигнал.

Датчики предназначены для работы в системах автоматического контроля, регулирования и управления технологическими процессами в различных отраслях промышленности.

Дополнительно датчики Метран-55-ДМП 331П, Метран-55-ДМК 331П, Метран-55-ДС 200П, Метран-55-ЛМП 331и предназначены для работы в пищевой промышленности при контакте с пищевыми продуктами, датчики Метран-55-ДС 200П, Метран-55-ЛМП 331, Метран-55-ЛМК 351, Метран-55-ЛМК 858 предназначены для работы в фармацевтической промышленности, датчики Метран-55-ДМК 331, Метран-55-ДМП 331и, Метран-55-ДМП 333и, Метран-55-ДМП 343 предназначены для работы в медицинской промышленности (датчик Метран-55-ДМП 343 можно применять в биомедицинском оборудовании - переливание крови, насосы, респираторное оборудование).

Датчик Метран-55-ЛМК 457 предназначен для работы в морской воде.

Датчики Метран-55-ДМК 331, Метран-55-ЛМК 351 могут иметь кислородное исполнение.

Датчики давления Метран-55 предлагаются с разными вариантами и конфигурациями, включая материалы конструкции, подходящие для различных условий применения. Потребитель несёт единоличную ответственность за проведение тщательного ана-


лиза всех параметров технологического процесса (таких как химический состав, температура, давление, абразивные и загрязняющие вещества и т.д.) при выборе датчика, материалов опций и комплектующих для использования в конкретных условиях. ИЗГОТОВИТЕЛЬ НЕ ПРОИЗВОДИТ ОЦЕНКУ СОВМЕСТИМОСТИ ВЫБРАННЫХ МАТЕРИАЛОВ ДАТЧИКА ТЕХНОЛОГИЧЕСКОЙ СРЕДЕ ИЛИ ДРУГИМ ПАРАМЕТРАМ ТЕХНОЛОГИЧЕСКОГО ПРОЦЕССА.

Датчики соответствуют требованиям технического регламента ТР ТС 020/2011.

Примечание - Далее в тексте настоящего РЭ для краткости изложения даются ссылки на датчики с сокращенным обозначением, например, «датчик М-55-ДМП 333».

1.1.2 Датчики, кроме Метран-55-ДМП 330Л, Метран-55-ЛМП 305, Метран-55-ЛМП 808, Метран-55-ЛМК 858, предназначены для работы во взрывобезопасных и взрывоопасных условиях. Взрывозащищенные датчики имеют вид взрывозащиты «искробезопасная электрическая цепь».

Взрывозащищенные датчики предназначены для установки и работы во взрывоопасных зонах помещений и наружных установок согласно нормативным документам, регламентирующим применение электрооборудования во взрывоопасных условиях.

 Взрывозащищенные датчики соответствуют требованиям технического регламента ТР ТС 012/2011, , ГОСТ 31610.0, ГОСТ 31610.11 и выполняются с видом взрывозащиты «искробезопасная электрическая цепь» с уровнем взрывозащиты «особовзрывобезопасный» с маркировкой по взрывозащите – 0Ex ia IIC T4 Ga X

Знак «X», следующий за маркировкой взрывозащиты датчиков Метран-55-Ex, означает:

- монтаж датчиков Метран-55 должен исключать нагрев поверхности оболочки датчиков выше температуры, допустимой для электрооборудования температурного класса T4 по ГОСТ ГОСТ 31610.0;

- подключаемые к датчикам Метран-55 источник питания и другие электротехнические устройства должны иметь искробезопасные электрические цепи по ГОСТ 31610.11, а их искробезопасные параметры (уровень электрической цепи и подгруппа электрооборудования) должны соответствовать условиям применения датчиков во взрывоопасной зоне;

- при эксплуатации в зоне класса «0» датчики Метран-55 с корпусом из алюминиевого сплава необходимо оберегать от механических ударов во избежание образования фрикционных искр.

1.1.4 Условное обозначение датчика при его заказе и в документации другой продукции, в которой может быть он применен, составляется по структурной схеме, приведенной в приложении А.

1.2 Технические характеристики

1.2.1 Наименование датчика, диапазоны измерений, максимальная перегрузка приведены в таблице 1.

Датчики изготавливаются однопредельными.

При выпуске с предприятия-изготовителя датчик настраивается на диапазон измерений, выбираемый в соответствии с заказом из ряда значений, указанных в таблице 1.

Таблица 1

Наименование датчика	Код по давлению	Измеряемое давление	Величина																
Метран-55-ДМП 331	110	Диапазон измерений избыточного давления, Р _в , кПа	-100 - 0	0-4	0-6	0-10	0-16	0-25	0-40	0-60	0-100	0-160	0-250	0-400	0-600	0-1000	0-1600	0-2500	0-4000
	111	Диапазон измерений абсолютного давления, Р _в , кПа	.	.	.	0-10	0-16	0-25	0-40	0-60	0-100	0-160	0-250	0-400	0-600	0-1000	0-1600	0-2500	0-4000
		Максимальная перегрузка, МПа	0,3	0,02	0,02	0,05	0,05	0,1	0,1	0,3	0,3	0,6	0,6	2	2	2	6	6	10
Метран-55-ДМП 333	130	Диапазон измерений избыточного давления, Р _в , МПа	0-6		0-10		0-16		0-25		0-40		0-60						
	131	Диапазон измерений абсолютного давления, Р _в , МПа	0-6		0-10		0-16		0-25		0-40		0-60						
		Максимальная перегрузка, МПа	14		34		34		60		60		100						

Продолжение таблицы 1

Наименование датчика	Код по давлению	Измеряемое давление	Величина							
Метран-55-ДМП 331и	110	Диапазон измерений избыточного давления, Р _в , кПа	-100 - 0	0-17	0-35	0-100	0-200	0-700	0-1700	0-3500
	111	Диапазон измерений абсолютного давления, Р _в , кПа	-	-	0-35	0-100	0-200	0-700	0-1700	0-3500
		Максимальная перегрузка, МПа	0,3	0,05	0,10	0,30	1,00	2,00	6,00	10,00
Метран-55-ДМП 333и	130	Диапазон измерений избыточного давления, Р _в , МПа	0-7		0-17		0-35		0-60	
	131	Диапазон измерений абсолютного давления, Р _в , МПа	0-7		0-17		0-35		0-60	
		Максимальная перегрузка, МПа	14		34		60		100	
Метран-55-ЛМП 331и	430	Диапазон измерений избыточного давления, Р _в , кПа	0-17	0-35	0-100	0-200	0-700	0-1700	0-4000	
	431	Диапазон измерений абсолютного давления, Р _в , м вод. ст.	0-1,7	0-3,5	0-10,0	0-20,0	0-70,0	0-170,0	0-400,0	
		Максимальная перегрузка, МПа	0,05	0,10	0,30	1,00	2,00	6,00	10,00	

Продолжение таблицы 1

Наименование датчика	Код по давлению	Измеряемое давление	Величина																
			0-60		0-100		0-160		0-200		0-220								
Метран-55-ДМП 334	140	Диапазон измерений избыточного давления, Р _в , МПа	0-60		0-100		0-160		0-200		0-220								
		Максимальная перегрузка, МПа	80		140		220		280		280								
Метран-55-ДМП 343	100	Диапазон измерений избыточного давления, Р _в , кПа	-100,0-0	0-0,6	0-1,0	0-2,0	0-4,0	0-6,0	0-10,0	0-16,0	0-25,0	0-40,0	0-60,0	0-100,0					
		Максимальная перегрузка, кПа	300,0	1,25	6,0	6,0	30,0	30,0	30,0	100,0	100,0	100,0	300,0	300,0					
Метран-55-ДМК 331*	250	Диапазон измерений избыточного давления, Р _в , МПа	-0,1-0	0-0,06	0-0,10	0-0,16	0-0,25	0-0,40	0-0,60	0-1,00	0-1,60	0-2,50	0-4,00	0-6,00	0-10,00	0-16,00	0-25,00	0-40,00	0-60,00
	251	Диапазон измерений абсолютного давления, Р _в , МПа		0-0,06	0-0,10	0-0,16	0-0,25	0-0,40	0-0,60	0-1,00	0-1,60	0-2,50	0-4,00	0-6,00	0-10,00	0-16,00	0-25,00	0-40,00	0-60,00
		Максимальная перегрузка, МПа	0,3	0,2	0,2	0,4	0,4	1,0	1,0	2,0	4,0	4,0	10,0	10,0	20,0	40,0	40,0	60,0	75,0

Продолжение таблицы 1

Наименование датчика	Код по давлению	Измеряемое давление	Величина																
Метран-55-ЛМК 331	460	Диапазон измерений избыточного давления, Р _в	кПа	0-60	0-100	0-160	0-250	0-400	0-600	0-1000	0-1600	0-2500	0-4000						
	461		м вод. ст.	0-6	0-10	0-16	0-25	0-40	0-60	0-100	0-160	0-250	0-400						
			Максимальная перегрузка, кПа		75,0	125,0	200,0	315,0	500,0	750,0	1250,0	2000,0	3125,0	5000,0					
Метран-55-ЛМК 351*	470	Диапазон измерений избыточного давления, Р _в	кПа	0-4	0-6	0-10	0-16	0-25	0-40	0-60	0-100	0-160	0-250	0-400	0-600	0-1000			
	471		м вод. ст.	0-0,4	0-0,6	0-1,0	0-1,6	0-2,5	0-4,0	0-6,0	0-10	0-16	0-25	0-40	0-60	0-100			
			Максимальная перегрузка, кПа		100	100	200	200	400	400	400	700	700	1500	2500	2500	3500		
Метран-55-ЛМП 331	430	Диапазон измерений избыточного давления, Р _в	кПа	0-4	0-6	0-10	0-16	0-25	0-40	0-60	0-100	0-160	0-250	0-400	0-600	0-1000	0-1600	0-2500	0-4000
	431		м вод. ст.	'	'	0-1,0	0-1,6	0-2,5	0-4,0	0-6,0	0-10	0-16	0-25	0-40	0-60	0-100	0-160	0-250	0-400
			Максимальная перегрузка, МПа		0,02	0,02	0,05	0,05	0,1	0,1	0,3	0,3	0,6	0,6	2	2	2	6	6

Продолжение таблицы 1

Наименование датчика	Код по давлению	Измеряемое давление	Величина																						
Метран-55-ДМП 330Л	-	Диапазон измерений избыточного давления, Р _в , кПа	-100-0	0-100	0-160	0-250	0-400	0-600	0-1000	0-1600	0-2500	0-4000	0-6000	0-10000	0-16000	0-25000	0-40000								
		Максимальная перегрузка, МПа	0,2	0,2	0,4	0,4	1,0	1,0	2,0	4,0	4,0	10,0	10,0	20,0	40,0	40,0	60,0								
Метран-55-ДС 200**	780	Диапазон измерений избыточного давления, Р _в , кПа	-100-0	0-4	0-6	0-10	0-16	0-25	0-40	0-60	0-100	0-160	0-250	0-400	0-600	0-1000	0-1600	0-2500	0-4000	0-6000	0-10000	0-16000	0-25000	0-40000	0-60000
	781	Диапазон измерений абсолютного давления, Р _в , кПа	-	-	-	0-10	0-16	0-25	0-40	0-60	0-100	0-160	0-250	0-400	0-600	0-1000	0-1600	0-2500	0-4000	0-6000	0-10000	0-16000	0-25000	0-40000	0-60000
		Максимальная перегрузка, кПа	125,0	5,0	7,5	12,5	20,0	31,2	50,0	75,0	125,0	200,0	312,5	500,0	750,0	1250,0	2000,0	3125,0	5000,0	7500,0	12500,0	20000,0	31250,0	50000,0	75000,0

Продолжение таблицы 1

Наименование датчика	Код по давлению	Измеряемое давление	Величина														
Метран-55-ДМП 331П	500	Диапазон измерений избыточного давления, Р _в , кПа	-100...0	0-10	0-16	0-25	0-40	0-60	0-100	0-160	0-250	0-400	0-600	0-1000	0-1600	0-2500	0-4000
	501	Диапазон измерений абсолютного давления, Р _в , кПа	-	0-10	0-16	0-25	0-40	0-60	0-100	0-160	0-250	0-400	0-600	0-1000	0-1600	0-2500	0-4000
		Максимальная перегрузка, МПа	0,3	0,05	0,05	0,1	0,1	0,3	0,3	0,6	0,6	2,0	2,0	2,0	6,0	6,0	10,0
Метран-55-ДМК 331П	505	Диапазон измерений избыточного давления, Р _в , МПа	-0,1 - 0	0-0,1	0-0,16	0-0,25	0-0,40	0-0,60	0-1,0	0-1,6	0-2,5	0-4,0	0-6,0	0-10,0	0-16,0	0-25,0	0-40,0
	506	Диапазон измерений абсолютного давления, Р _в , МПа	-	0-0,1	0-0,16	0-0,25	0-0,40	0-0,60	0-1,0	0-1,6	0-2,5	0-4,0	0-6,0	0-10,0	0-16,0	0-25,0	0-40,0
		Максимальная перегрузка, МПа	0,3	0,3	0,7	0,7	1,2	1,2	2,5	5,0	5,0	12,0	12,0	25,0	50,0	50,0	60,0
Метран-55-ДС 200П**	785	Диапазон измерений избыточного давления, Р _в , кПа	-100...0	0-10	0-16	0-25	0-40	0-60	0-100	0-160	0-250	0-400	0-600	0-1000	0-1600	0-2500	0-4000
	786	Диапазон измерений абсолютного давления, Р _в , кПа	-	0-10	0-16	0-25	0-40	0-60	0-100	0-160	0-250	0-400	0-600	0-1000	0-1600	0-2500	0-4000
		Максимальная перегрузка, МПа	0,3	0,05	0,05	0,1	0,1	0,3	0,3	0,6	0,6	2,0	2,0	2,0	6,0	6,0	10,0

Продолжение таблицы 1

Наименование датчика	Код по давлению	Измеряемое давление		Величина														
				0-10	0-16	0-25	0-40	0-60	0-100	0-160	0-250	0-400	0-600	0-1000	0-1600	0-2500		
Метран-55-ЛМП 305	400	Диапазон измерений избыточного давления, Р _в ,	кПа	0-10	0-16	0-25	0-40	0-60	0-100	0-160	0-250	0-400	0-600	0-1000	0-1600	0-2500		
	401		м. вод. ст.	0-1	0-1,6	0-2,5	0-4	0-6	0-10	0-16	0-25	0-40	0-60	0-100	0-160	0-250		
			Максимальная перегрузка, МПа		0,05	0,05	0,1	0,1	0,3	0,3	0,6	0,6	2,0	2,0	2,0	6,0	10,0	
Метран-55-ЛМП 307	450	Диапазон измерений избыточного давления, Р _в	кПа	0-4	0-6	0-10	0-16	0-25	0-40	0-60	0-100	0-160	0-250	0-400	0-600	0-1000	0-1600	0-2500
	451		м. вод. ст.	0-0,4	0-0,6	0-1	0-1,6	0-2,5	0-4	0-6	0-10	0-16	0-25	0-40	0-60	0-100	0-160	0-250
			Максимальная перегрузка, МПа		0,02	0,02	0,05	0,05	0,1	0,1	0,3	0,3	0,6	0,6	2,0	2,0	2,0	6,0

Продолжение таблицы 1

Наименование датчика	Код по давлению	Измеряемое давление		Величина														
Метран-55-ЛМП 308	440	Диапазон измерений избыточного давления, P _в	кПа	0-4	0-6	0-10	0-16	0-25	0-40	0-60	0-100	0-160	0-250	0-400	0-600	0-1000	0-1600	0-2500
	441		м вод.ст.	0-0,4	0-0,6	0-1,0	0-1,6	0-2,5	0-4,0	0-6,0	0-10,0	0-16,0	0-25,0	0-40,0	0-60,0	0-100,0	0-160,0	0-250,0
			Максимальная перегрузка, МПа	0,02	0,02	0,05	0,05	0,10	0,10	0,30	0,30	0,60	0,60	2,00	2,00	2,00	6,00	6,00
Метран-55-ЛМП 308и	440	Диапазон измерений избыточного давления, P _в	кПа	0-17		0-35		0-100			0-200		0-700		0-1700			
	441		м вод.ст.	0-17		0-3,5		0-10			0-20		0-70		0-170			
			Максимальная перегрузка, МПа	0,05		0,05		0,10			0,30		0,60		2,00			
Метран-55-ЛМП 808	410	Диапазон измерений избыточного давления, P _в	кПа	0-4	0-6	0-10	0-16	0-25	0-40	0-60	0-100	0-160	0-250	0-400	0-600	0-1000		
	411		м вод.ст.	0-0,4	0-0,6	0-1,0	0-1,6	0-2,5	0-4,0	0-6,0	0-10,0	0-16,0	0-25,0	0-40,0	0-60,0	0-100,0		
			Максимальная перегрузка, МПа	0,02	0,02	0,05	0,05	0,10	0,10	0,30	0,30	0,60	0,60	2,00	2,00	2,00		

Продолжение таблицы 1

Наименование датчика	Код по давлению	Измеряемое давление		Величина														
				0-4	0-6	0-10	0-16	0-25	0-40	0-60	0-100	0-160	0-250	0-400	0-600	0-1000	0-1600	0-2500
Метран-55-ЛМК 457	760	Диапазон измерений избыточного давления, P _в	кПа	0-4	0-6	0-10	0-16	0-25	0-40	0-60	0-100	0-160	0-250	0-400	0-600	0-1000	0-1600	0-2500
	761		м вод. ст.	0-0,4	0-0,6	0-1,0	0-1,6	0-2,5	0-4,0	0-6,0	0-10,0	0-16,0	0-25,0	0-40,0	0-60,0	0-100,0	0-160,0	0-250,0
		Максимальная перегрузка, МПа		0,2	0,2	0,4	0,4	0,6	0,6	0,8	0,8	1,5	2,5	2,5	3,5	3,5	6,0	6,0
Метран-55-ЛМК 358	445	Диапазон измерений избыточного давления, P _в	кПа	0-4	0-6	0-10	0-16	0-25	0-40	0-60	0-100	0-160	0-250	0-400	0-600	0-1000		
	446		м вод. ст.	0-0,4	0-0,6	0-1	0-1,6	0-2,5	0-4,0	0-6,0	0-10,0	0-16,0	0-25,0	0-40,0	0-60,0	0-100,0		
		Максимальная перегрузка, МПа		0,1	0,1	0,2	0,2	0,4	0,4	0,4	0,7	0,7	1,5	2,5	2,5	3,5		
Метран-55-ЛМК 858	415	Диапазон измерений избыточного давления, P _в	кПа	0-4	0-6	0-10	0-16	0-25	0-40	0-60	0-100	0-160	0-250	0-400	0-600	0-1000		
	416		м вод. ст.	0-0,4	0-0,6	0-1	0-1,6	0-2,5	0-4,0	0-6,0	0-10,0	0-16,0	0-25,0	0-40,0	0-60,0	0-100,0		
		Максимальная перегрузка, МПа		0,1	0,1	0,2	0,2	0,4	0,4	0,4	0,7	0,7	1,5	2,5	2,5	4,0		
<p>* - Возможно кислородное исполнение датчика. ** - Датчик со встроенным индикатором.</p>																		

1.2.2 Пределы допускаемой основной погрешности γ датчиков, выраженные в процентах от верхнего предела измерений, для различных моделей датчиков указаны в приложении А.

1.2.3 Вариация выходного сигнала γ_T не превышает абсолютного значения допускаемой основной погрешности $|\gamma|$, значения которой указаны в п. 1.2.2.

1.2.4 Датчики имеют линейно возрастающую зависимость выходного сигнала от входной измеряемой величины (давления).

1.2.5 Диапазоны выходного сигнала датчиков указаны в таблице 2. Диапазон выходного сигнала датчиков взрывозащищенного исполнения - 4-20 мА.

1.2.6 Значение выходного сигнала датчиков, соответствующее нижнему предельному значению измеряемого параметра составляет 0 и 4 мА для выходного сигнала 0-20 и 4-20 мА соответственно; 0 и 1 В для выходных сигналов 0-10, 0-5, 0-1 и 1-6 В соответственно.

Таблица 2

Наименование датчика	Диапазон значений выходного сигнала	
	ток, мА	напряжение, В
М-55-ДМП 331, М-55-ДМП 333, М-55-ДМК 331, М-55-ЛМП 331	4-20; 0-20	0-10; 0-5; 0-1; 1-6
М-55-ДМП 343, М-55-ДМП 331П, М-55-ДМК 331П	4-20, 0-20	0-10; 0-5
М-55-ДМП 334, М-55-ЛМП 307, М-55-ЛМП 308, М-55-ЛМП 808	4-20, 0-20	0-10
М-55-26.600, М-55-ЛМК 331, М-55-ЛМК 351, М-55-ДС 200, М-55-ДС 200П	4-20	0-10
М-55-ДМП 331и, М-55-ДМП 333и, М-55-ЛМП 331и, М-55-ЛМП 305, М-55-ЛМП 308и, М-55-ЛМК 358, М-55-ЛМК 457, М-55-ЛМК 858	4-20	-

1.2.7 Электрическое питание датчиков осуществляется от источника питания постоянного тока напряжением, указанным в таблице 3.

Таблица 3

Выходной сигнал	Напряжение питания, В	Примечание
4-20 мА (двухпроводная схема)	18 - 41	Для датчиков М-55-ДС 200, М-55-ДС 200П и датчиков со съёмным индикатором
4-20 мА (трехпроводная схема)	19 - 30	
0-10 В	15 - 36	
Ех 4-20 мА	20 - 28	
4-20 мА	9 - 36	Для датчиков М-55-ЛМК 351, М-55-ЛМК 358, М-55-ЛМК 858
4-20 мА	9 - 32	Для датчиков М-55-ЛМК 457
Ех 4-20 мА	12 - 28	Для датчиков М-55-ЛМК 351, М-55-ЛМК 358, М-55-ЛМК 457
4-20 мА	12 - 36	Для остальных датчиков
0-20 мА	14 - 36	
0-10, 0-5, 0-1, 1-6В		
Ех 4-20 мА	14 - 28	
4-20 , 0-20 мА	12 - 36	Для датчика М-55-ДМП 330 Л датчиков с инди- катором, встроенным в корпус для полевых условий
0-10, 0-5 В		

Источник питания датчиков в эксплуатационных условиях должен удовлетворять следующим требованиям:

- сопротивление изоляции не менее 20 МОм;
- выдерживать испытательное напряжение при проверке электрической прочности изоляции 1,5 кВ;
- пульсация выходного напряжения не должна превышать 0,5% от номинального значения выходного напряжения при частоте гармонических составляющих, не превышающей 500 Гц.

1.2.8 Электрическое питание взрывозащищенных датчиков осуществляется от искробезопасных цепей барьеров (блоков), имеющих вид взрывозащиты «искробезопасная электрическая цепь» с уровнем «ia» для взрывоопасных газовых смесей подгруппы ПС по ГОСТ 31610.0, при этом максимальное выходное напряжение барьеров U_0 не должно превышать 28 В, а максимальный выходной ток I_0 не должен превышать 93 мА.

1.2.9 Сопротивление нагрузки датчиков приведено в таблице 4.

Пределы допустимого нагрузочного сопротивления зависят от установленного напряжения питания и не должны выходить за границы рабочей зоны (для датчиков с сигналом 4 - 20 мА граница рабочей зоны приведена в приложении Б).

Таблица 4

Выходной сигнал	Сопротивление нагрузки		Примечание
	R_{\min} , Ом	R_{\max}	
4 - 20 мА	0	$R_{\max} \leq (U-18)/0,02$ Ом	Для датчиков М-55-ДС 200, М-55-ДС 200П и для датчиков со съёмным индикатором
Ех 4 - 20 мА	0	$R_{\max} \leq (U-20)/0,02$ Ом	
4 - 20 мА	0	$R_{\max} \leq (U-9)/0,02$ Ом	Для датчиков М-55-ЛМК 351, М-55-ЛМК 358, М-55-ЛМК 457, М-55-ЛМК 858
Ех 4-20 мА	0	$R_{\max} \leq (U-12)/0,02$ Ом	Для датчиков М-55-ЛМК 351, М-55-ЛМК 457, М-55-ЛМК 358
4 - 20 мА	0	$R_{\max} \leq (U-12)/0,02$ Ом	Для остальных датчиков
0 - 20 мА	0	$R_{\max} \leq 500$ Ом	
0-10; 0-5; 0-1; 1-6 В	$R_{\min} \geq 10$ кОм		Для всех датчиков
Примечание - U - напряжение питания, В.			

1.2.10 Потребляемая мощность датчиков - не более 1,0 В·А.

1.2.11 Датчики устойчивы к воздействию температуры окружающей среды приведенной в таблице 5.

1.2.12 Дополнительная погрешность датчиков, вызванная изменением температуры окружающей среды в диапазоне температур, указанных в п. 1.2.11, выраженная в процентах от изменения выходного сигнала, на каждые 10 °С, не превышает значений γ_T , указанных в таблице 5.

Таблица 5

Наименование датчика	Рабочий диапазон температур, °С	Диапазон измерений	Дополнительная температурная погрешность на каждые 10°С, $\pm\gamma_t$, %
М-55-ДМП 331	От 0 до плюс 50; От минус 20 до плюс 50 *; От минус 40 до плюс 60 **	До 0-10 кПа	0,60
		От 0-16 до 0-25 кПа	0,40
		0-40 кПа	0,35
	От 0 до плюс 70; От минус 20 до плюс 50 *; От минус 40 до плюс 60 **	От 0-60 до 0-100 кПа От -100-0 кПа; От 0-160 кПа и выше	0,35
М-55-ДМП 333	От 0 до плюс 70 От минус 20 до плюс 50 * От минус 40 до плюс 60 **	Все	0,15
			0,30
			0,60
М-55-ДМП 331и, М-55-ДМП 333и, М-55-ЛМП 331и	От минус 20 до плюс 80	0,05	
М-55-ДМП 334	От минус 20 до плюс 85	Все	0,50
М-55-ЛМК 351			0,20
М-55-ДМП 343	От 0 до плюс 60	До 0-1 кПа	0,30
		От 0-1,6 до 0-4 кПа	0,25
		От 0-6 кПа и выше	0,15
	От минус 20 до плюс 50 *	Все	0,40
М-55-ЛМП 331	От 0 до плюс 50; От минус 20 до плюс 50 *	До 0-10 кПа	0,60
		От 0-16 до 0-25 кПа	0,40
		0-40 кПа	0,28
	От 0 до плюс 70; От минус 20 до плюс 50 *	От 0-60 до 0-100 кПа	0,20
		От 0-160 кПа и выше	0,15
М-55-ЛМК 331	От минус 20 до плюс 85	Все	0,40
М-55-ДМК 331, М-55-ДМК 331П	От минус 25 до плюс 85		0,40
М-55-ДМП 330Л			0,60

Продолжение таблицы 5

Наименование датчика	Рабочий диапазон температур, °С	Диапазон измерений	Дополнительная температурная погрешность на каждые 10°С, ±γ _т , %
М-55-ДС 200	От 0 до плюс 50	До 0-10 кПа	0,60
		От 0-16 до 0-25 кПа	0,40
		0-40 кПа	0,35
	От 0 до плюс 70	От 0-60 до 0-100 кПа От -100-0 кПа; От 0-160 кПа и выше	0,35
М-55-ДМП 331П, М-55-ДС 200П	От 0 до плюс 50	До 0-10 кПа	0,80
		От 0-16 до 0-25 кПа	0,60
		0-40 кПа	0,40
	От 0 до плюс 70	От 0-60 до 0-100 кПа	0,30
		От -100-0 кПа; От 0-160 кПа и выше	0,25
М-55-ЛМП 305, М-55-ЛМП 307, М-55-ЛМП 308, М-55-ЛМП 808	От 0 до плюс 50	До 0-10 кПа	0,60
		От 0-16 до 0-25 кПа	0,40
		0-40 кПа	0,35
	От 0 до плюс 70	От 0-60 до 0-100 кПа	0,35
		От 0-160 кПа и выше	
М-55-ЛМП 308и	От минус 20 до плюс 80	Все	0,05
М-55-ЛМК 358, М-55-ЛМК 457, М-55-ЛМК 858	От 0 до плюс 70		0,20
<p>Примечания – 1 Датчик со съёмным индикатором устойчив в диапазоне температур от минус 25 °С до плюс 85 °С.</p> <p>2 Для датчиков, укомплектованных съёмным индикаторным устройством, значение дополнительной температурной погрешности увеличивается на ±0,1%/ 10°С.</p> <p>* - Код по исполнению 006.</p> <p>** - Код по исполнению 022.</p>			

1.2.13 Измерительная полость датчиков устойчива к воздействию измеряемой среды с температурой не более значений, приведенных в таблице 6.

Таблица 6

Наименование датчика	Температура измеряемой среды, °С
М-55- ДМП 330Л, М-55-ДМП 331, М-55-ДМП 333, М-55-ДМП 331и, М-55-ДМП 333и, М-55-ЛМП 331и, М-55-ЛМП 331, М-55-ЛМК 351, М-55-ДС 200,	От минус 25 до плюс 125
М-55-ДМК 331, М-55-ЛМК 331	От минус 25 до плюс 135
М-55-ДМП 343	От минус 25 до плюс 90
М-55-ЛМК 457	От минус 25 до плюс 80
М-55-ДМП 334	От минус 40 до плюс 140
М-55-ДМК 331П	От минус 25 до плюс 150 *
М-55-ДМП 331П, М-55-ДС 200П	От минус 25 до плюс 300 *
М-55-ЛМП 305, М-55-ЛМП 307	От минус 10 до плюс 70
М-55-ЛМП 308, М-55-ЛМП 308и, М-55-ЛМК 358,	От минус 20 до плюс 70
М-55-ЛМП 808, М-55-ЛМК 858	От 0 до плюс 50
Примечание * - датчик с радиатором.	

1.2.14 Датчики устойчивы к воздействию относительной влажности окружающего воздуха (95±3)% при температуре плюс 35 °С и более низких температурах, без конденсации влаги.

1.2.15 Степень защиты датчиков от воздействия пыли и воды соответствует по ГОСТ 14254 группам:

- IP 65, IP 67 - для датчиков М-55-ДС 200, М-55-ДС 200П в зависимости от исполнения;

- IP 68 - для датчиков М-55-ЛМП 305, М-55-ЛМП 307, М-55-ЛМП 308, М-55-ЛМП 308и, М-55-ЛМК 358, М-55-ЛМК 457, М-55-ЛМП 808, М-55-ЛМК 858.

- IP 65, IP 67, IP 68 - для остальных датчиков в зависимости от исполнения.

1.2.16 Датчики, кроме М-55-ЛМП 305, М-55-ЛМП 307, М-55-ЛМП 308, М-55-ЛМП 308и, М-55-ЛМК 358, М-55-ЛМК 457, М-55-ЛМП 808, М-55-ЛМК 858, по устойчивости к механическим воздействиям соответствуют виброустойчивому исполнению V2 по ГОСТ Р 52931.

1.2.17 Средняя наработка до отказа - 200000 часов.

1.2.18 Средний срок службы датчиков - не менее 12 лет, кроме датчиков эксплуатируемых при измерении параметров агрессивных сред, средний срок службы которых зависит от свойств агрессивной среды, условий эксплуатации и выбора применяемых материалов.

1.2.19 Масса датчиков не превышает значений, указанных в таблице 7.

Таблица 7

Наименование датчика	Масса датчика, г, не более
М-55-ЛМП 305, М-55-ДМП 330Л	150
М-55-ДМП 331, М-55-ДМП 333, М-55-ДМК 331,	210
М-55-ЛМК 331, М-55-ДМП 343, М-55-ДМП 331и, М-55-ДМП 333и, М-55-ЛМП 331и, М-55-ЛМП 331, М-55-ЛМК 351, М-55-ДМП 334 М-55-ДМП 331П, М-55-ДМК 331П, М-55-ЛМП 307	250
М-55-ДС 200, М-55-ДС 200П	280
М-55-ЛМП 808, М-55-ЛМК 457, М-55-ЛМК 858	410
М-55-ЛМК 358, М-55-ЛМП 308, М-55-ЛМП 308и	800
<p>Примечания.</p> <p>1. Масса датчиков указана для основного исполнения.</p> <p>2. Масса датчиков (кроме датчиков со встроенным индикатором и М-55-ЛМП 305, М-55-ЛМП 307, М-55-ЛМП 308, М-55-ЛМП 308и, М-55-ЛМК 358, М-55-ЛМК 457, М-55-ЛМП 808, М-55-ЛМК 858) увеличивается на 100 г, если используется съемный индикатор.</p> <p>3. Масса датчиков М-55-ЛМП 305, М-55-ЛМП 307, М-55-ЛМП 308, М-55-ЛМП 308и, М-55-ЛМК 358, М-55-ЛМК 457, М-55-ЛМП 808, М-55-ЛМК 858 указана без кабеля.</p>	

1.2.20 Габаритные и присоединительные размеры датчиков соответствуют указанным в приложении В.

1.2.21 Назначенный срок службы датчиков, применяемых на опасных производственных объектах, при условии, что материалы датчика являются коррозионностойкими к контактирующим средам – 12 лет.

1.2.22 Назначенный срок хранения датчиков – 12 лет.

Суммарное время хранения и эксплуатации не должно превышать назначенного срока службы.

1.3 Устройство и работа датчика

1.3.1 Работа датчика (кроме датчиков М-55-ДМК 331, М-55-ДМК 331П, М-55-ДМП 330Л, М-55-ЛМК 331, М-55-ЛМК 351, М-55-ЛМК 358, М-55-ЛМК 457 и М-55-ЛМК 858) основана на использовании тензометрического эффекта в полупроводниках. Датчик генерирует электрический выходной сигнал пропорционально уровню давления в системе. Основным элементом датчика давления является сенсор. Сенсор представляет собой кремниевый чувствительный элемент, размещенный на керамической подложке.

Измеряемое давление подводится в рабочую полость и воздействует непосред-

ственно на измерительную мембрану тензопреобразователя, вызывая ее прогиб.

Тензорезисторы соединены в мостовую схему. Деформация измерительной мембраны вызывает изменение сопротивления тензорезистора и разбаланс мостовой схемы.

Электрический сигнал, образующийся при разбалансе мостовой схемы, подается в электронный преобразователь. Электронный преобразователь преобразует электрический сигнал от тензопреобразователя в стандартный токовый или вольтовый выходной сигнал.

1.3.2 Работа датчиков М-55-ДМК 331, М-55-ДМК 331П, М-55-ЛМК 331, М-55-ЛМК 351, М-55-ЛМК 358, М-55-ЛМК 457 и М-55-ЛМК 858 основана на использовании емкостного принципа измерения. Сенсорная мембрана действует как растянутая пружина, отклоняясь в ответ на приложенное к ней давление.

Смещение сенсорной мембраны пропорционально давлению. При изменении положения мембраны изменяется емкость между сенсорной мембраной и пластиной конденсатора.

Вариация емкости вызывает изменение частоты генератора. Изменение частот преобразуется в соответствующий выходной ток, напряжение.

1.3.3 В датчиках М-55-ДМП 331и, М-55-ДМП 333и, М-55-ЛМП 331и, М-55-ЛМП 308и применен цифровой усилитель, построенный на микропроцессорной сборке, а также 16 битный аналогово-цифровой преобразователь, что позволяет обойтись без применения дополнительного аналогового усилителя.

Блок обработки осуществляет активную компенсацию характеристик чувствительного элемента, таких как эффекты нелинейности, влияние температуры.

1.3.4 Конструктивной особенностью датчиков М-55-ДМП 331П, М-55-ДМК 331П, М-55-ДС 200П является торцевое расположение мембраны, что позволяет применять датчик для измерения давления в вязких субстанциях.

Для подключения к источнику давления датчики имеют следующие варианты:

- резьбовое соединение;
- соединение типа «зажим»;
- трубное соединение.

1.3.5 Датчики с выходными сигналами 4-20 мА и 0-10 В и сальниковым вводом (DIN 43650), пяти штырьковым разъемом Binder 723 и пяти штырьковым разъемом Binder 713 (M12x1,5) могут использоваться со съемным индикатором.

1.3.6 Датчики М-55-ДС 200 и М-55-ДС 200П имеют релейный выход. Кроме того, они имеют встроенный многофункциональный индикатор. Четырехразрядный программируемый матрично-точечный дисплей индикатора отображает давление в измеряемой системе. Работа с индикатором осуществляется с помощью кнопок, расположенных на панели дисплея.

Программное обеспечение реализует функции, такие как программная блокировка доступа, конфигурирование дисплея и переключающихся выходов.

1.4 Маркировка и пломбирование

1.4.1 На прикрепленной к датчику табличке нанесены следующие знаки и надписи:

- товарный знак предприятия-изготовителя;
- знак утверждения типа средств измерений по Приказу Министерства промышленности и торговли Российской Федерации 28 августа 2020 г. №2905;
- единый знак обращения продукции на рынке государств-членов Таможенного союза;
- наименование датчика по таблице 1;
- условное обозначение «К» - для датчиков кислородного исполнения;
- степень защиты по ГОСТ 14254;
- диапазон измерений с указанием единиц измерения;
- порядковый номер датчика по системе нумерации завода-изготовителя;
- напряжение питания;
- выходной сигнал, мА или В;
- дата выпуска датчика;
- надпись «Сделано в России».

1.4.2 На табличке, прикрепленной к датчику, предназначенному для поставки на экспорт, нанесены знаки и надписи, указанные в 1.4.1 (если нет особых указаний в договоре поставки). Надпись выполняется на русском языке, если иное не указано в договоре поставки.

1.4.3 На табличке, прикрепленной к взрывозащищенному датчику, выполнена маркировка по взрывозащите:

- специальный знак взрывобезопасности по техническому регламенту ТР ТС 012/2011;
- номер сертификата;
- «0Ex ia IIC T4 Ga X, $U_i \leq 28$ В, $I_i \leq 93$ мА, $L_i \leq 0,15$ мГн, $C_i \leq 30$ нФ, $P_i \leq 660$ мВт, $-25 \leq t_a \leq +70^\circ\text{C}$ »

где U_i , I_i – значения максимального входного напряжения, тока, соответственно;
 L_i , C_i – значения максимальной внутренней индуктивности и емкости, соответственно;

P_i – значение максимальной входной мощности;

t_a – диапазон значений температуры окружающей среды.

1.4.4 На каждую потребительскую тару датчика наклеена этикетка, содержащая:

- товарный знак или наименование завода-изготовителя;
- наименование датчика;
- год выпуска;
- штамп ОТК.

1.4.5 Маркировка экспортной потребительской тары соответствует требованиям договора поставки. В содержание маркировки экспортной потребительской тары входит:

- надпись «Сделано в России»;
- товарный знак по 1.4.4;
- сокращенное наименование датчика.

1.4.6 Транспортная маркировка соответствует ГОСТ 14192, требованиям поставки, включая поставки датчиков на экспорт, и содержит:

- основные, дополнительные и информационные надписи;
- манипуляционные знаки, означающие «Хрупкое. Осторожно!», «Верх», «Беречь от влаги».

Транспортная тара для датчиков, отправляемых на предприятия страны для комплектации машин, оборудования, предназначенных для экспорта, по согласованию с заказчиком маркируется как «для внутренних поставок».

1.5 Упаковка

1.5.1 Упаковывание датчиков обеспечивает их сохранность при хранении и транспортировании.

1.5.2 Упаковывание производится в закрытых вентилируемых помещениях при температуре окружающего воздуха от плюс 15 до плюс 40 °С и относительной влажности до 80% при отсутствии в окружающей среде агрессивных примесей.

1.5.3 Перед упаковыванием отверстия под кабели или штепсельный разъем, отверстия и резьба штуцеров закрываются колпачками или заглушками, предохраняющими внутреннюю полость от загрязнения, а резьбу - от механических повреждений.

Перед упаковыванием произведены обезжиривание и очистка рабочей полости, штуцера датчиков кислородного исполнения.

1.5.4 Упаковка и консервация датчиков производится в соответствии с ГОСТ 9.014, вариант защиты ВЗ-10 или ВЗ-15. Предельный срок защиты без переконсервации - 2 года.

1.5.4.1 Консервация по варианту защиты ВЗ-10 обеспечивается помещением датчика, завернутого в упаковочную бумагу, в плёночный чехол с влагопоглотителем – силикагелем, с последующим обжатию и заваркой чехла.

Контроль за относительной влажностью внутри изолированного плёночным чехлом объема осуществляется весовым методом. Максимальное допустимое обводнение силикагеля до переконсервации не должно превышать 26 % от его массы.

В паспорте на датчик указывается масса сухого силикагеля при зачехлении.

1.5.4.2 Консервация по варианту защиты ВЗ-15, в зависимости от исполнения датчика, осуществляется одним из следующих способов:

- заворачиванием датчика в ингибированную стрейч-плёнку в несколько слоёв с последующим помещением в плёночный чехол, после чего чехол должен быть обжат и заварен;

- помещением датчика в ингибированную плёнку (при этом датчик должен быть полностью закрыт плёнкой);

- заворачиванием датчика вместе с паракапсулой в бумагу обёрточную с последующим помещением их в плёночный чехол, после чего чехол должен быть обжат и заварен.

1.5.5 Датчик уложен в потребительскую тару - коробку из картона.

1.5.6 Вместе с датчиком в коробку уложена техническая документация - сверху изделий.

Техническая документация вложена в чехол из полиэтиленовой пленки.

1.5.7 Коробки в чехле должны быть уложены в транспортную тару – ящики типа П-1 или Ш-1 ГОСТ 2991. Ящики внутри должны быть выстланы бумагой марки В ГОСТ 8828. Свободное пространство между коробками и ящиком должно быть заполнено амортизационным материалом или прокладками.

При транспортировании в контейнерах допускается использовать тару транспортную из гофрированного пятислойного картона по ГОСТ Р 52901.

1.5.8 Масса транспортной тары с датчиками не должна превышать 20 кг.

1.6 Обеспечение взрывозащищенности

1.6.1 Обеспечение взрывозащищенности датчиков с видом взрывозащиты «искробезопасная электрическая цепь» достигается за счет:

- ограничения максимального входного тока $I_i \leq 93$ мА и максимального входного напряжения $U_i \leq 28$ В в электрических цепях, работающих в комплекте с ними вторичных приборов;

- выполнения конструкции всего датчика в соответствии с требованиями ГОСТ 31610.11

Ограничение тока и напряжения в электрических цепях датчика до искробезопасных значений достигается за счет обязательного функционирования датчика в комплекте с блоками (барьерами), имеющими вид взрывозащиты «искробезопасная электрическая цепь» с уровнем взрывозащиты искробезопасной электрической цепи «ia» для взрывоопасных смесей подгруппы ПС по ГОСТ 31610.0, напряжение и ток искробезопасных электрических цепей которых не превышают, соответственно, значения 28 В и 93 мА.

2 ИСПОЛЬЗОВАНИЕ ПО НАЗНАЧЕНИЮ

2.1 Общие указания

2.1.1 При получении ящика с датчиком проверить сохранность тары. В случае ее повреждения следует составить акт.

2.1.2 В зимнее время ящики с датчиками распаковываются в отапливаемом помещении не менее, чем через 12 часов после внесения их в помещение.

2.1.3 Проверьте комплектность в соответствии с паспортом на датчик.

2.1.4 В паспорте датчика укажите дату ввода в эксплуатацию, номер акта и дату его утверждения руководством предприятия-потребителя.

В паспорт датчика рекомендуется включать данные, касающиеся эксплуатации датчика: записи по обслуживанию с указанием имевших место неисправностей и их причин; данные периодического контроля основных технических характеристик при эксплуатации; данные о поверке датчика и т. п.

Предприятие-изготовитель заинтересовано в получении технической информации о работе датчика и возникших неполадках с целью устранения их в дальнейшем.

Все пожелания по усовершенствованию конструкции датчика следует направлять в адрес предприятия-изготовителя.

2.1.5 Датчики можно применять для измерения давления жидкости, пара или газа, в том числе кислорода в соответствии с назначением.

При измерении давления жидкости должно быть обеспечено тщательное заполнение системы жидкостью.

2.1.6 Все операции по хранению, транспортированию, поверке и вводу в эксплуатацию датчика необходимо выполнять с соблюдением требований по защите от статического электричества, а именно:

- транспортирование и хранение датчиков на всех этапах производить в специальной таре;
- при поверке и подключении датчиков пользоваться антистатическими браслетами;
- рабочие места по поверке датчика должны иметь электропроводящее покрытие, соединенное с шиной заземления;
- все применяемые для поверки приборы и оборудование должны быть заземлены;
- при подключении датчика на месте эксплуатации в первую очередь подключить заземление, а затем питающие и измерительные линии.

2.1.7 Не применяйте силу при установке приборов. Плотное затяните резьбовое соединение кабеля только вручную, так как материал в основном - пластмасса.

Устанавливайте датчик давления в гидравлических системах так, чтобы соединение для подачи давления располагалось сверху.

Предусмотрите наличие линии охлаждения при использовании в паровых системах.

2.2 Указания мер безопасности

2.2.1 По способу защиты человека от поражения электрическим током датчики относятся к классу 01 по ГОСТ 12.2.007.0.

2.2.2 Эксплуатация датчиков с видом взрывозащиты «искробезопасная электрическая цепь» должна производиться согласно требованиям главы 7.3 ПУЭ, ГОСТ ИЕС 60079-14, РЭ и других нормативных документов, регламентирующих применение электрооборудования во взрывоопасных условиях.

2.2.3 Не допускается эксплуатация датчиков в системах, давление в которых может превышать соответствующие наибольшие предельные значения, указанные в таблице 1, для каждой модели.

2.2.4 Присоединение и отсоединение датчика от магистралей, подводящих измеряемую среду, должно производиться после закрытия вентиля на линии перед датчиком. Отсоединение датчика должно производиться после сброса давления в датчике до атмосферного.

2.2.5 Эксплуатация датчиков разрешается только при наличии инструкции по технике безопасности, утвержденной руководителем предприятия-потребителя и учитывающей специфику применения датчика в конкретном технологическом процессе.

2.2.7 Перед началом эксплуатации внутренняя полость датчика кислородного исполнения, контактирующая с кислородом, должна быть обезжирена.

2.2.8 К монтажу и эксплуатации датчика должны допускаться лица, изучившие настоящее руководство по эксплуатации и прошедшие соответствующий инструктаж.

2.3 Обеспечение взрывозащищенности датчиков с видом взрывозащиты «искробезопасная электрическая цепь» при монтаже

2.3.1 Датчики с видом взрывозащиты «искробезопасная электрическая цепь» могут устанавливаться во взрывоопасных зонах помещений и наружных установок, согласно ГОСТ ИЕС 60079-10-1.

Схема внешних электрических соединений датчика взрывозащищенного исполнения с искробезопасным блоком питания приведена в приложении Г.

2.3.2 При монтаже датчиков следует руководствоваться следующими документами:

- правила ПТЭЭП (гл. 3.4);
- правила ПУЭ (гл. 7.3);
- ГОСТ ИЕС 60079-14;
- настоящее РЭ и другие нормативные документы, действующие на предприятии.

Перед монтажом датчик должен быть осмотрен. При этом необходимо обратить внимание на маркировку взрывозащиты, предупредительные надписи, отсутствие повреждений, состояние подключаемого кабеля, наличие средств уплотнения для кабелей.

Во избежание срабатывания предохранителей в барьере искрозащиты при случайном закорачивании соединительных проводов, заделку кабеля и его подсоединение

производить при отключенном питании.

По окончании монтажа до подключения к электрической схеме должны быть проверены электрическое сопротивление изоляции между объединенными электрическими цепями и корпусом датчика (не менее 20 МОм) и электрическое сопротивление линии заземления – не более 4 Ом.

2.4 Порядок установки

2.4.1 Датчики рекомендуется монтировать в положении, указанном в приложении В.

При выборе места установки необходимо учитывать следующее:

- датчики общепромышленного и кислородного исполнения нельзя устанавливать во взрывоопасных помещениях;

- датчики с видом взрывозащиты «искробезопасная электрическая цепь» можно устанавливать во взрывоопасных помещениях, соответствующих п. 2.3.1;

- места установки датчиков должны обеспечивать удобные условия для обслуживания и демонтажа;

- температура и относительная влажность окружающей среды должны соответствовать значениям, указанным в п.п. 1.2.11 и 1.2.14;

- температура измеряемой среды не должна превышать значений, указанных в п. 1.2.13, при этом температура корпуса датчика не должна превышать значений указанных в п. 1.2.11;

- параметры вибрации не должны превышать значения, приведенные в п. 1.2.16;

- при эксплуатации датчиков в диапазоне минусовых температур необходимо исключить:

1) накопление и замерзание конденсата в рабочей камере и внутри соединительных трубок (при измерении параметров газообразных сред);

2) замерзание, кристаллизацию среды или выкристаллизовывание из нее отдельных компонентов (при измерении жидких сред).

Перед установкой датчика кислородного исполнения нужно убедиться в наличии штампа «Обезжирено» в паспорте датчика. Перед присоединением датчика соединительные линии продуть чистым сжатым воздухом или азотом. Воздух или азот не должны содержать масел. При монтаже недопустимо попадание жиров и масел в полости датчика. В случае их попадания необходимо произвести обезжиривание датчика и соединительных линий.

Перед установкой монтажные части, соприкасающиеся с кислородом, обезжирить.

2.4.3 После окончания монтажа датчиков (максимальный вращающий момент при затяжке 50 Нм), проверьте места соединений на герметичность при максимальном рабочем давлении. Спад давления за 15 минут не должен превышать 5% от максимального рабочего давления.

2.4.4 Соединительные линии должны иметь односторонний уклон (не менее 1:10) от места отбора давления вверх к датчику, если измеряемая среда – газ, и вниз к датчику, если измеряемая среда жидкость. Если это невозможно, при измерении давления га-

за в нижних точках соединительной линии следует устанавливать отстойные сосуды, а при измерении давления жидкости в наивысших точках – газосборники.

Отстойные сосуды рекомендуется устанавливать перед датчиком и в других случаях, особенно при длинных соединительных линиях и при расположении датчика ниже места отбора давления.

Для продувки соединительных линий должны предусматриваться самостоятельные устройства.

В соединительных линиях от места отбора давления к датчику давления рекомендуется установить два вентиля или трехходовой кран для отключения датчика от линии и соединения его с атмосферой. Это упростит периодический контроль выходного сигнала, соответствующего нижнему значению измеряемого давления, и демонтаж датчика.

Перед присоединением к датчику линии должны быть тщательно продуты для уменьшения возможности загрязнения камеры преобразователя давления датчика.

2.4.5 Датчики М-55-ЛМП 305, М-55-ЛМП 307, М-55-ЛМП 308, М-55-ЛМП 308и, М-55-ЛМК 358, М-55-ЛМК 457, М-55-ЛМП 808 имеют предохранительную заглушку для защиты измерительной диафрагмы от повреждения (рисунок 1).

При снятии заглушки вручную необходимо крепко держать сенсор 1, поднять предохранительную заглушку 2 и снять ее.

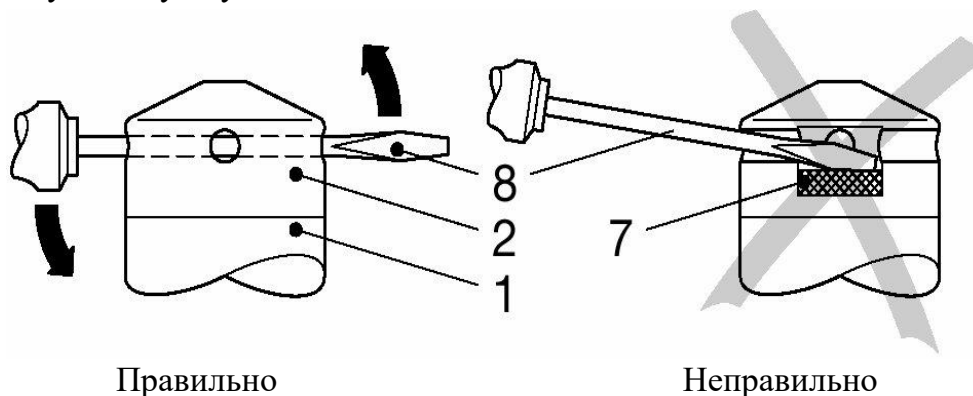


Рисунок 1 - Снятие заглушки при помощи инструмента

При снятии с помощью небольшого инструмента продвиньте инструмент 8, например, отвертку, прямо через два отверстия в предохранительной заглушке 2 и поднимите ее, при этом обязательно внимательно следите за тем, чтобы не повредить измерительную ячейку 7, расположенную под предохранительной заглушкой.

2.4.6 Датчики для измерения уровня М-55-ЛМП 308, М-55-ЛМП 308и, М-55-ЛМК 358, М-55-ЛМП 808, М-55-ЛМК 858 имеют разборную конструкцию: кабель отвинчивается от датчика.

Для разборки датчика необходимо открутить накидную гайку 4 (рисунок 2).
Внимание. Часть кабеля 3 не поворачивайте!

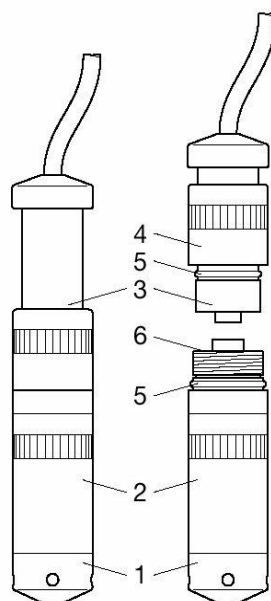


Рисунок 2

Держите часть кабеля 3 при вращении прямо и снимите его сразу после отсоединения (сочленения штекерной колодки):

- проверьте уплотнительные кольца 5 и 6, в случае их повреждения замените поврежденные уплотнительные кольца новыми;
- смажьте радиальное уплотнительное кольцо 5 вазелином или смазочным материалом для уплотнительных колец;
- вставьте часть кабеля 3 прямо в штекерную колодку детали зонда 1 и осторожно вручную плотно затяните накидную гайку 4.

2.4.7 Для установки на объекте датчиков для измерения уровня может быть применен зажим АКЛ 801 (до 100 м глубины). Поставка зажима осуществляется по отдельному заказу.

2.4.8 Датчики М-55-ЛМК 457, М-55-ЛМП 808, М-55-ЛМК 858 могут поставляться с защитной трубкой для кабеля, выполненной из нержавеющей стали или поливинилхлорида. Наличие защитной трубки указывается в заказе. При монтаже датчиков необходимо предусмотреть длину кабеля такую, чтобы пустотелая жила, выходящая из кабеля, сообщалась с атмосферным давлением.

2.4.9 Электрическое подключение датчиков произведите согласно схемам электрических соединений (приложение Д).

2.4.10 При монтаже для прокладки линии связи рекомендуется применять кабели контрольные с резиновой изоляцией, кабели для сигнализации и блокировки – с полиэтиленовой изоляцией. Допускается применение других кабелей с сечением жилы 0,35-1,00 мм². Допускается совместная прокладка в одном кабеле проводов цепей питания датчика и выходного сигнала.

Рекомендуется применение экранированного кабеля с изолирующей оболочкой при нахождении вблизи мест прокладки линии связи электроустановок мощностью более 0,5 кВт.

В качестве сигнальных цепей и цепей питания датчика могут быть использованы изолированные жилы одного кабеля, при этом сопротивление изоляции должно быть не менее 50 МОм. Экранировка цепей выходного сигнала от цепей питания датчика не требуется.

2.4.11 Максимальная длина кабеля между датчиками М-55-ДМП 331и, М-55-ДМП 333и, М-55-ЛМП 331и и М-55-ЛМП 308и (исполнения с HART) и источником питания может быть рассчитана по формуле:

$$L_{\max} = \frac{65 \cdot 10^6}{R_V \cdot C_V} - \frac{40 \cdot 10^3}{C_V}, \quad (1)$$

где L_{\max} - максимальная длина кабеля, м;

R_V - сопротивление кабеля вместе с сопротивлением нагрузки, Ом;

C_V - емкость кабеля, пФ/м.

ПРИМЕР

$R_V=250$ Ом и $C_V=133$ пФ/м.

Вам необходимо $L_{\max} = \frac{65 \cdot 10^6}{250 \cdot 133} - \frac{40 \cdot 10^3}{133} = 1654$ м. Максимальная длина ка-

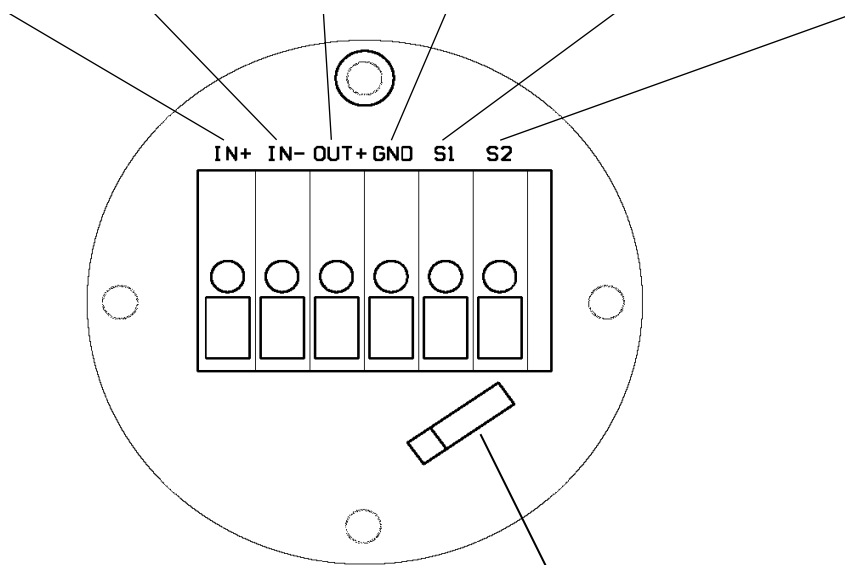
беля должна быть не более 1654 м.

2.4.12 Датчики М-55-ДМП 331, М-55-ДМП 333, М-55-ДМП 331и, М-55-ДМП 333и, М-55-ДМП 334, М-55-ЛМП 331и, М-55-ДМП 331П, М-55-ДМК 331П, М-55-ЛМК 351 могут иметь вариант исполнения корпуса для полевых условий.

При монтаже датчика с корпусом для полевых условий убедитесь, что прокладка под уплотнение кабеля в зажиме соответствует диаметру кабеля.

Для подключения датчика открутите крышку (рисунок 3) (соединительные зажимы расположены под крышкой) и подсоедините провода (сечением не более 2,5 мм²) в соответствии со схемой подключения (приложение Д). Перед завинчиванием крышки проверьте поверхность уплотнительного кольца и прокладки, при повреждении - замените и закрутите крышку вручную.

Питание + Питание - Сигнал Заземление Точка перекл.1 Точка перекл.2



Штекерный разъем для модуля индикации ASM400

Примечание - Зажимы «Точка перекл. 1», «Точка перекл. 2» и разъем под модуль индикации ASM 400 имеются только в варианте исполнения полевого корпуса с индикатором.

Рисунок 3 - Клеммные зажимы в полевом корпусе.

Для подключения датчика имеющего полевой корпус со встроенным индикатором - необходимо:

- открутить крышку корпуса (2) с корпуса (1) (см. рисунок 4);
- осторожно отсоедините модуль индикации ASM 400 (4) вместе с вращающейся частью адаптера (5) от корпуса.

Внимание! Модуль индикации (4) подсоединен вилкой к разъему в полевом корпусе (1). При необходимости вы можете отсоединить разъемное соединение.

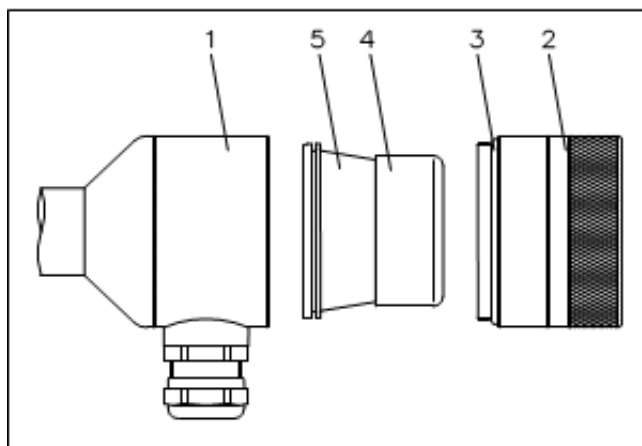


Рисунок 4 - полевой корпус с индикатором

- подсоедините провода в соответствии со схемой подключения;

- проверьте уплотнительное кольцо (3) на повреждения, замените поврежденные уплотнительные кольца;

- соедините разъем модуля индикации и переключения ASM 400 (4) с фиксирующей областью, и вставьте данный модуль с подсоединенной деталью адаптера (5) в полевой корпус (1);

***Внимание!** Деталь адаптера (5) составляет 18 мм в длину и имеет очень низкое возвышение по периметру, которое служит в качестве предохранителя от перекручивания для полевого корпуса. Соответствующая часть фитинга контура находится прямо на винтовой области кабеля. Располагайте адаптер при установке надлежащим образом.*

- поверните модуль показаний и переключения (4) в нужное положение

***Внимание!** Модуль индикации и переключения (4) имеет предохранитель кручения. Вы можете поворачивать модуль по отношению к адаптеру (5) приблизительно на 330°.*

- осторожно затяните крышку (2) вручную.

2.5 Подготовка к работе

2.5.1 Перед включением датчиков убедитесь о соответствии их установки и монтажа указаниям, изложенным в п.п. 2.3, 2.4 настоящего руководства.

2.5.2 Подключите питание к датчику.

2.5.3 Через 0,5 минут после включения электрического питания проверьте значение выходного сигнала, соответствующее нулевому или начальному значению измеряемого параметра.

При необходимости контроль значений выходного сигнала проводится согласно методическим указаниям по поверке МИ 4212-012.

2.6 Настройка датчиков с индикатором

2.6.1 Единицы измерения устанавливаются согласно заказу на предприятии - изготовителе и отображаются на индикаторе (рисунок 5).

Для отображения статуса релейного выхода датчика индикатор имеет зеленый светодиод (SP), который загорается при срабатывании релейного выхода.

Ниже индикатора статуса релейного выхода (SP) расположен четырех разрядный дисплей для отображения измеряемой величины и пунктов меню. Отображение измеряемой величины производится в определенных пользователем (или заводом-изготовителем) единицах и зависит от выбранных настроек.

Индикатор управляется при помощи двух кнопок, расположенных на лицевой панели под дисплеем. Кнопки "▲", "▼" используются для навигации по меню (вперед/назад), а также для увеличения/уменьшения значений.

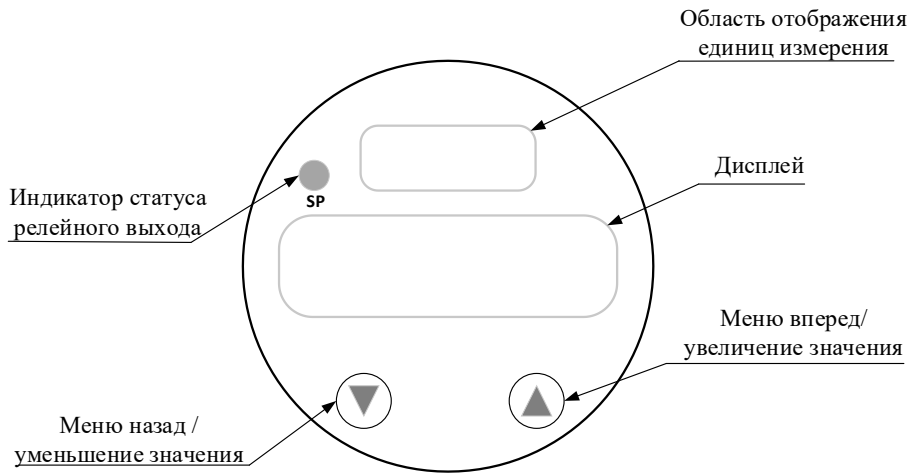


Рисунок 5 - Внешний вид индикатора

Система меню является замкнутым контуром, поэтому вы можете двигаться по меню вперед/назад, для того чтобы достичь необходимых индивидуальных установок. Структура меню индикатора приведена на рисунке 5а.

Если кнопки активированы в течение более 5 с, скорость изменения числовых значений увеличивается.

При нажатии обеих кнопок одновременно осуществляется:

- переход из режима отображения в режим настройки;
- сохранение установленного значения (при нахождении в режиме настройки).

Внимание! Измененные параметры сохраняются только после возвращения в режим индикации (отображения).

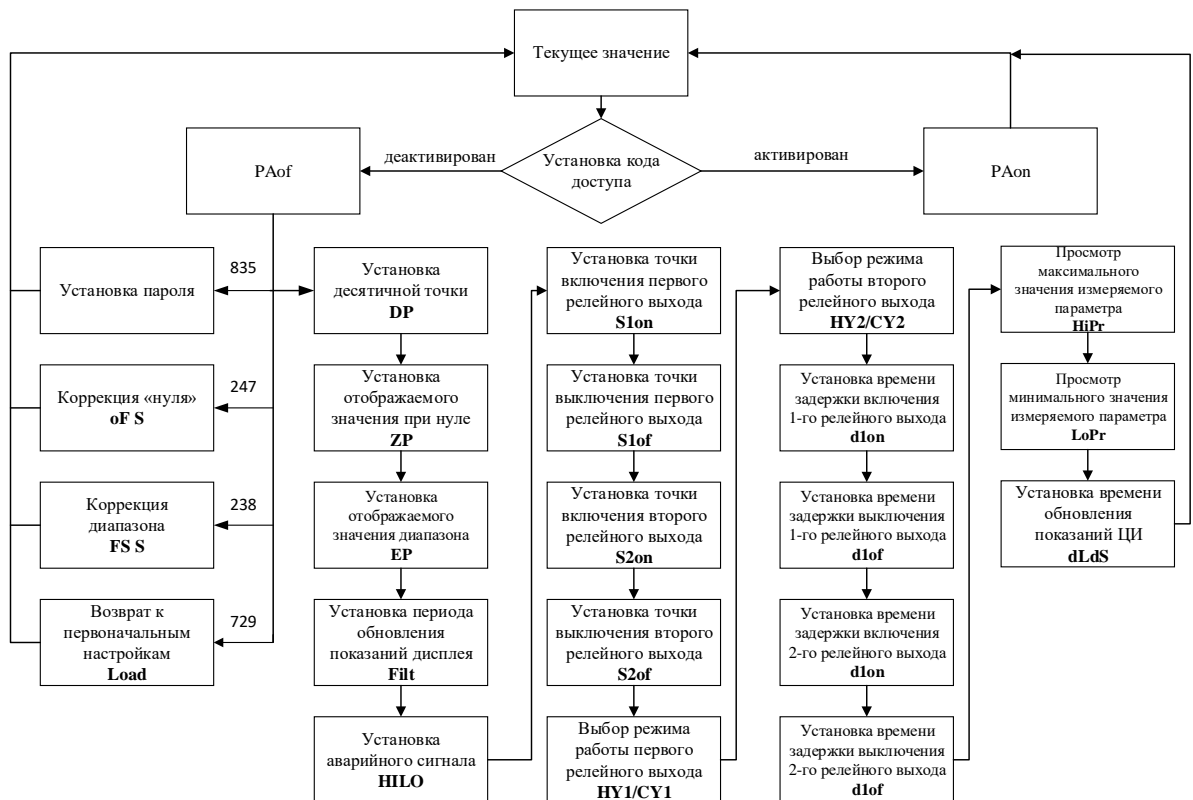


Рисунок 5а – Структура меню индикатора

2.6.2 Установка кода доступа (защиты)

Операция включения (закрытый режим) или выключения (открытый режим) кода доступа.

Нажмите кнопки "▲" или "▼", установите режим индикации **PAOF** (код выключен/режим открытый) или **PAon** (код активирован/режим закрытый), при этом:

- а) для перехода из открытого режима в закрытый (защита выключена - **PAOF**):
- одновременно нажмите обе кнопки и войдите в режим изменения настроек;
 - с помощью кнопки "▲" или "▼" введите заранее определенный числовой пароль (по умолчанию этим числом является 5) и снова одновременно нажмите обе кнопки;

Для изменения кода доступа, находясь в пункте меню **PAOF**:

- одновременно нажмите обе кнопки и войдите в режим изменения настроек;
- установите числовое значение 835 и снова одновременно нажмите обе кнопки;
- наберите новый пароль и снова одновременно нажмите обе кнопки.

Примечание – Пароль - это любое число в пределах от 0 до 9999.

Внимание! Для установки специальных функций (коррекция нуля, смещение диапазона измерений, возврат к первоначальным настройкам, установка кода доступа) заданы различные коды - 247, 238, 729, 835. Эти коды не могут использоваться в качестве пароля.

Для сохранения настройки и выхода в режим индикации нажмите обе кнопки одновременно.

б) для перехода из закрытого режима в открытый (включенной защите - **PAon**):

- одновременно нажать кнопки и войти в режим изменения настроек;
- с помощью кнопок "▲" или "▼" ввести пароль (по умолчанию – число 5);
- повторно нажмите обе кнопки.

Для сохранения настройки и выхода в режим индикации нажмите обе кнопки одновременно.

2.6.3 Установка десятичной точки

Операция выполняется в следующей последовательности:

- нажатием кнопок "▲" или "▼" установите режим индикации диапазона измерений **dB**.

- одновременно нажмите кнопки (вход в режим изменения настроек).

- с помощью кнопок "▲" или "▼" установите положение десятичной точки;

Для завершения установки и выхода в режим индикации нажмите обе кнопки одновременно.

2.6.4 Коррекция «нуля»

Операция выполняется в следующей последовательности:

- нажатием кнопки "▲" или "▼" установите режим индикации **PAOF**, затем нажмите обе кнопки одновременно;

- установите число 247 для того, чтобы активировать функцию калибровки нулевого значения выходного сигнала;

- нажмите обе кнопки одновременно, на дисплее появятся символы **0F 5**;

- подайте давление на датчик, равное нулю и нажмите обе кнопки одновременно.

Внимание! Данная процедура не влияет на выходной сигнал датчика, изменяется только отображаемая на дисплее величина. При этом, кроме отображения нулевого выходного сигнала, изменяется и отображение давления во всем диапазоне на данную величину.

2.6.5 Коррекция диапазона

Операция выполняется в следующей последовательности:

- нажатием кнопки "▲" или "▼" установите режим индикации **PA0F**, затем нажмите обе кнопки одновременно;

- установите число 238 для того, чтобы активировать функцию калибровки диапазона измерений;

- нажмите обе кнопки, на дисплее появятся символы **F5 5**;

- подайте давление в датчик, равное верхнему значению диапазона, на который настроен датчик, и снова нажмите обе кнопки.

2.6.6 Возврат к первоначальным настройкам.

Программное обеспечение индикатора позволяет установить первоначальные настройки, отменив все выполненные изменения.

Операция выполняется в следующей последовательности:

- нажатием кнопки "▲" или "▼" установите режим индикации **PA0F**, затем нажмите обе кнопки одновременно;

- установите число 729 для выбора функции возврата к первоначальным настройкам;

- нажмите обе кнопки, на дисплее появятся символы **LoAd**;

- для сохранения настройки и выхода в режим индикации нажмите обе кнопки одновременно.

2.6.7 Установка отображаемого значения при «нуле»

Операция выполняется в следующей последовательности:

- нажатием кнопки "▲" или "▼" установите режим индикации установки начального значения выходного сигнала **2P**;

- одновременным нажатием кнопок войдите в режим изменения настроек;

- установите желаемое числовое значение;

- для завершения установки и выхода в режим индикации нажмите обе кнопки одновременно.

2.6.8 Установка отображаемого значения диапазона измерений

Операция выполняется в следующей последовательности:

- нажатием кнопки "▲" или "▼" установите режим индикации диапазона изме-

рений **Er**;

- одновременным нажатием кнопок войдите в режим изменения настроек;
- установите требуемое значение диапазона измерений;
- для завершения установки и выхода в режим индикации нажмите обе кнопки

одновременно.

2.6.9 Установка периода обновления показаний дисплея

Операция выполняется в следующей последовательности:

- нажатием кнопки "▲" или "▼" установите режим индикации **F ILT**;
- одновременно нажмите кнопки и войдите в режим изменения настроек;
- с помощью кнопки "▲" или "▼" установите время для обновления дисплея в

пределах от 0,3 до 30 с;

- для сохранения настройки и выхода в режим индикации нажмите обе кнопки одновременно.

2.6.10 Установка аварийного сигнала

Операция выполняется в следующей последовательности:

- нажатием кнопки "▲" или "▼" установите режим индикации **HI Lo**;
- одновременно нажмите кнопки и войдите в режим изменения настроек;
- с помощью кнопки "▲" или "▼" включите "ON" (аварийный сигнал активирован)

либо выключите "OFF" (аварийный сигнал деактивирован) данную функцию;

- для сохранения настройки и выхода в режим индикации нажмите обе кнопки одновременно.

Если функция активирована, на дисплее при превышении значения диапазона измерений, установленного по 2.6.8, появится надпись HI.

2.6.11 Установка точки включения релейного выхода

Операция выполняется в следующей последовательности:

- нажатием кнопки "▲" или "▼" установите режим индикации **S 1on**;
- одновременно нажмите кнопки и войдите в режим изменения настроек;
- установите значение выходного сигнала, при котором происходит включение

релейного выхода;

- для сохранения активированной функции и выхода в режим индикации нажмите обе кнопки одновременно.

Если значение точки включения (S1on) меньше, чем значение точки выключения (S1of), то релейный выход становится инверсным.

2.6.12 Установка точки выключения релейного выхода

Операция выполняется в следующей последовательности:

- нажатием кнопки "▲" или "▼" установите режим индикации **S 1of**;
- установите значение выходного сигнала, при котором происходит выключение

релейного выхода;

- для сохранения настройки и выхода в режим индикации нажмите обе кнопки одновременно.

Если значение точки выключения (S_{1of}) больше, чем значение точки включения (S_{1on}), то релейный выход становится инверсным.

2.6.13 Выбор режима работы релейного выхода

В данном пункте меню можно выбрать режим гистерезиса или режим окна (сравнения).
Схема режимов гистерезиса и режима окна приведена на рисунке 6.

Операция выполняется в следующей последовательности:

- нажатием кнопки "▲" или "▼" установите режим индикации гистерезиса **Hz** или режим окна **CP**, в зависимости от того, что необходимо;

- для сохранения настройки и выхода в режим индикации нажмите обе кнопки одновременно.

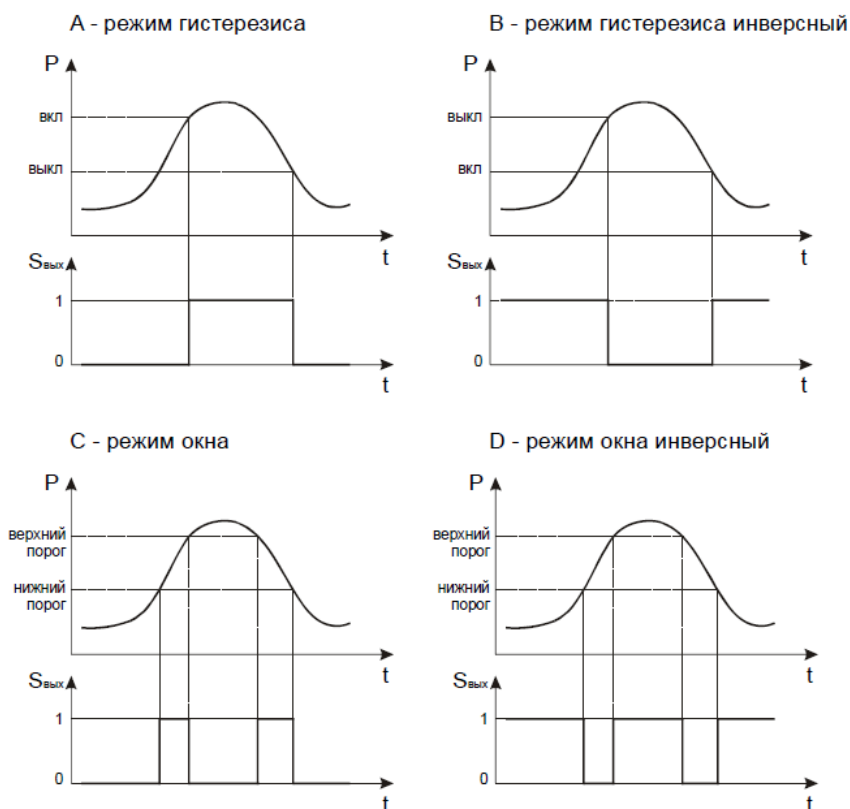


Рисунок 6 – Режимы работы релейного выхода

Внимание! Стандартная настройка релейных выходов: режим работы – А; точка включения – 80 % диапазона измерений; точка выключения – 75 % диапазона измерений; задержка включения – 0 с; задержка выключения – 0 с.

2.6.14 Установка времени задержки включения релейного выхода

Операция выполняется в следующей последовательности:

- нажатием кнопки "▲" или "▼" установите режим индикации **d Ion**;
- одновременно нажмите обе кнопки и установите время задержки включения в пределах от 0 до 100 с;
- для сохранения времени задержки включения и выхода в режим индикации нажмите обе кнопки одновременно.

2.6.15 Установка времени задержки выключения релейного выхода

Операция выполняется в следующей последовательности:

- нажатием кнопки "▲" или "▼" установите режим индикации **d Iof**;
- одновременно нажмите обе кнопки и установите время задержки выключения в пределах от 0 до 100 с;
- для сохранения времени задержки выключения и выхода в режим индикации нажмите обе кнопки одновременно.

2.6.16 Просмотр максимального значения измеряемого параметра

Операция выполняется в следующей последовательности:

- нажатием кнопки "▲" или "▼" установите режим индикации **H IPr**;
- нажмите две кнопки одновременно, на дисплее появится максимальное значение измеряемого параметра. Для удаления этого значения из памяти необходимо вновь нажать обе кнопки одновременно и держать нажатыми более 1 с. При отключенном питании датчика значение не сохраняется в памяти;
- для возврата в режим индикации нажмите обе кнопки одновременно.

2.6.17 Просмотр минимального значения измеряемого параметра

Операция выполняется в следующей последовательности:

- нажатием кнопки "▲" или "▼" установите режим индикации **LoPr**;
- нажмите две кнопки одновременно, на дисплее появится минимальное значение измеряемого параметра. Для удаления этого значения из памяти необходимо вновь нажать обе кнопки одновременно и держать нажатыми более 1 с. При отключенном питании датчика значение не сохраняется в памяти;
- для возврата в режим индикации нажмите обе кнопки одновременно.

2.6.18 Установка времени обновления показаний дисплея

Операция выполняется в следующей последовательности:

- нажатием кнопки "▲" или "▼" установите режим индикации **dLd5**;
- одновременно нажмите кнопки и войдите в режим изменения настроек;
- с помощью кнопки "▲" или "▼" установите время для обновления дисплея в пределах от 0 до 10 с;
- для сохранения настройки и выхода в режим индикации нажмите обе кнопки одновременно.

Примечание – Операции по 2.6.12 – 2.6.15 не используются в датчиках без релейного выхода.

2.7 Настройка датчиков со съемным индикатором

Съемный индикатор РА 430 может использоваться с датчиками, удовлетворяющими следующим условиям:

- выходной сигнал 4 – 20 мА, 0 - 10 В;
- штепсельный разъем под сальниковый ввод (DIN 43650) или пяти штырьковый разъем Binder 723, или пяти штырьковый разъем Binder 713 (M12x1,5)

Схема заказа съемного индикатора приведена в приложении А (схема А.20).

Съемный индикатор ASM 400 может использоваться с датчиками, имеющими вариант исполнения корпуса – полевой.

Наличие индикатора указывается в заказе датчика.

Порядок работы с индикаторами в соответствии с 2.6.

2.8 Проверка технического состояния

Проверка технического состояния датчиков проводится после их получения (входной контроль), перед установкой на место эксплуатации, а также в процессе эксплуатации (непосредственно на месте установки датчика и в лабораторных условиях).

При проверке датчиков на месте эксплуатации, как правило, проверяется выходной сигнал, соответствующий нижнему предельному значению измеряемого параметра, проверка герметичности осуществляется путем визуального осмотра мест соединений, а проверка работоспособности контролируется по наличию изменения выходного сигнала при изменении измеряемого параметра.

Периодическая поверка производится в сроки, установленные предприятием-потребителем в зависимости от условий эксплуатации и требуемой точности выполнения измерений, но не реже одного раза в три года.

3. ТЕХНИЧЕСКОЕ ОБСЛУЖИВАНИЕ

3.1 К обслуживанию датчиков должны допускаться лица, изучившие настоящее руководство и прошедшие соответствующий инструктаж.

При эксплуатации датчиков следует руководствоваться настоящим руководством, местными инструкциями и другими нормативно-техническими документами, действующими в данной отрасли промышленности.

3.2 Техническое обслуживание датчиков заключается в основном в периодической поверке и, при необходимости, в сливе конденсата или удалении воздуха из рабочей камеры датчика, проверке технического состояния датчика.

Техническое обслуживание датчиков кислородного исполнения заключается в основном в периодической поверке и, при необходимости, в сливе конденсата из рабочей камеры датчика, чистке и обезжиривании внутренних полостей, проверке технического состояния.

При загрязнении сенсора давления регулярно чистите трубку для подачи давления независимо от среды и степени загрязнения. Используйте для этого не агрессивные растворы очистки.

Внимание! Не прикасайтесь к мембране сенсоров из нержавеющей стали. Особенно необходима осторожность с датчиками для скрытого монтажа, а также с приборами, имеющими технологические соединители (обозначение модели с «П» в конце, например, М-55-ДМП 331 П).

Метрологические характеристики датчика в течение межповерочного интервала соответствуют установленным нормам при соблюдении потребителем правил хранения, транспортирования и эксплуатации, указанных в настоящем руководстве по эксплуатации.

При поверке датчика в лаборатории после эксплуатации для точного измерения погрешности необходимо удалить жидкость из датчика путем продувки воздухом полости датчика.

3.3 В процессе эксплуатации датчики должны подвергаться систематическому внешнему осмотру.

При внешнем осмотре необходимо проверить:

- наличие всех крепежных деталей и их элементов;
- наличие маркировки взрывозащиты (для датчиков с видом взрывозащиты «искробезопасная электрическая цепь»);
- состояние заземления.

Эксплуатация датчиков с повреждениями и другими неисправностями категорически запрещается.

3.4 При эксплуатации датчиков с видом взрывозащиты «искробезопасная электрическая цепь» необходимо также руководствоваться разделом 1.6 настоящего РЭ, действующими ПУЭ, главой 3.4 ПТЭЭП и ГОСТ ИЕС 60079-14.

Периодичность профилактических осмотров датчиков устанавливается в зависи-

мости от технологических условий эксплуатации, но не реже одного раза в год.

При профилактических осмотрах проводится оценка внешнего вида.

3.5 На отказавший датчик в эксплуатации в пределах гарантийного срока составляется рекламационный акт.

Рекламации на датчик с нарушенными пломбами, дефектами, вызванными нарушениями правил эксплуатации, транспортирования и хранения, не принимаются.

3.6 Критические отказы

Критическим отказом, возникающим в процессе эксплуатации датчиков, является нарушение внешней герметичности датчика. Возможными последствиями критического отказа являются причинение вреда жизни и здоровью человека, окружающей среде, имуществу.

Нарушение внешней герметичности возможно в результате:

- повреждения уплотнительных прокладок;
- коррозии мембраны.

Возможные ошибочные действия персонала, приводящие к инциденту или аварии:

- неправильная установка соответствующих уплотнительных прокладок монтажных фланцев, неправильный выбор уплотнительных прокладок;
- неправильная установка или эксплуатация клапанных блоков;
- подача на датчик рабочего давления, значительно превышающего предельно допустимого;
- выбранные материалы датчика не являются коррозионностойкими к технологической среде.

3.7 Действие персонала в случае критического отказа, инцидента или аварии.

Датчики с критическими отказами к эксплуатации не допускаются.

При аварии прекратить подачу рабочей среды на аварийный датчик, отключить от питания. Датчик демонтировать и заменить на новый.

3.8 Критерии предельных состояний.

Критерий предельного состояния датчиков - разрушение деталей, вызванное коррозией, эрозионно-коррозионным износом материалов от воздействия рабочей среды.

4. ХРАНЕНИЕ И ТРАНСПОРТИРОВАНИЕ

4.1 Датчики могут храниться как в транспортной таре с укладкой в штабеля до 5 ящиков по высоте (в штабеле по 4 коробки из пятислойного картона), так и во внутренней упаковке и без упаковки - на стеллажах.

Условия хранения датчиков в транспортной таре и во внутренней упаковке- 3 по ГОСТ 15150.

Условия хранения датчиков без упаковки – 1 по ГОСТ 15150.

До проведения входного контроля не рекомендуется вскрывать чехол из полиэтиленовой пленки, в который упакован датчик.

4.2 Датчики в упаковке транспортируются любым видом закрытого транспорта, в том числе и воздушным транспортом в отапливаемых герметизированных отсеках, в соответствии с правилами перевозки грузов, действующими на каждом виде транспорта.

Способ укладки ящиков на транспортное средство должен исключать возможность их перемещения.

Во время погрузочно-разгрузочных работ и транспортирования ящики не должны подвергаться резким ударам и воздействию атмосферных осадков.

При транспортировании датчиков железнодорожным транспортом вид отправки – мелкая или малотоннажная.

4.3 Срок пребывания датчиков в соответствующих условиях транспортирования - не более 3 месяцев.

4.4 Условия транспортирования в части воздействия климатических факторов соответствуют следующим условиям хранения по ГОСТ 15150:

-5 для всех датчиков;

-3 для морских перевозок в трюмах.

Приложение А (обязательное)

Условное обозначение датчика

А.1 Схема условного обозначения датчиков М-55-ДМП 331, М-55-ДМП 333

Метран-55-ДМП 331/Метран-55-ДМП 333	□ □ □ - □ □ □ □ - □ - □ □ □ □ - □ □ □ - □ □ □ □ - □ □
Измеряемое давление М-55-ДМП 331 – избыточное	1 1 0
абсолютное	1 1 1
М-55-ДМП 333 – избыточное	1 3 0
абсолютное	1 3 1
Код диапазона измерений согласно таблицы А.1 в зависимости от диапазона, приведенного в таблице 1.....	
Выходной сигнал	
4-20 мА / двухпроводная схема.....	1
0-20 мА / трехпроводная схема.....	2
0-10 В / трехпроводная схема.....	3
0-5 В / трехпроводная схема.....	4
0-1 В / трехпроводная схема.....	5
1-6 В / трехпроводная схема.....	6
4-20 мА / трехпроводная схема.....	7
Взрывозащищенное исполнение	
0Ех ia IIC T4 Ga X / 4-20 мА / двухпроводная схема.....	E
Погрешность	
для М-55-ДМП 331 0,5 %.....	5
для М-55-ДМП 333 0,35 %.....	3
для М-55-ДМП 331 (для Pв > 40 кПа) 0,35 % *.....	3
для М-55-ДМП 331 (для Pв < 40 кПа) 1,0 %.....	8
Электрический разъем	
разъем DIN 43650 (IP 65).....	1 0 0
разъем Binder 723 (IP 67).....	2 0 0
кабельный ввод PG 7 с 2 м кабеля (IP 67).....	4 0 0
разъем Bussaneer (IP 68).....	5 0 0
корпус для полевых условий (IP 67).....	8 0 0
корпус для полевых условий со встроенным индикатором с двумя кнопками.....	8 A 0
корпус для полевых условий со встроенным индикатором с одной кнопкой.....	8 B 0
корпус для полевых условий со встроенным индикатором без кнопок.....	8 C 0
разъем DIN 43650 (IP 67).....	E 0 0
разъем M12×1 (четыреконтактный) (Binder 713) (IP 67).....	M 0 0
герметичный разъем для работы под водой до 4 м.в.с. (IP 68).....	T R 0
Присоединительный штуцер к магистрали давления	
штуцер с резьбой G1/2" (DIN 3852).....	1 0 0
штуцер с резьбой G1/2" (EN 837).....	2 0 0
штуцер с резьбой G1/4" (DIN 3852).....	3 0 0
штуцер с резьбой G1/4" (EN 837).....	4 0 0
штуцер с резьбой M20×1,5 (DIN 3852).....	5 0 0
штуцер с резьбой M12×1 (DIN 3852).....	6 0 0
штуцер с резьбой M10×1 (DIN 3852).....	7 0 0
штуцер с резьбой M20×1,5 (EN 837).....	8 0 0
штуцер с резьбой M12×1,5 (DIN 3852).....	C 0 0
для М-55-ДМП 331 штуцер с резьбой G1/2" (DIN 3852) с открытой мембраной.....	F 0 0
для М-55-ДМП 331 штуцер с резьбой M20×1,5 (DIN 3852) с открытой мембраной.....	F 0 4
для М-55-ДМП 331 штуцер с резьбой G1/2" (DIN 3852) "открытый порт".....	H 0 0
штуцер с резьбой 1/2" NPT.....	N 0 0
штуцер с резьбой 1/4" NPT.....	N 4 0
для М-55-ДМП 331 штуцер с резьбой G1/2" (DIN 3852) с открытой мембраной/сварка (только с FFKM (16 кПа ≤ Pв ≤ 40 кПа)).....	G 0 0
Уплотнение	
Витон (FKM(до P<10 МПа)).....	1
Без уплотнения для штуцеров EN 837 (только для 16 кПа ≤ Pв ≤ 17 МПа).....	2
Келтан (EPDM) (для Pв ≤ 16,0 МПа).....	3
для датчика М-55-ДМП 333 Пербунан (NBR) (до -20 °С, до 60 МПа).....	5
FFKM.....	7
Витон (Parker) (исполнение 022 Pв < 10 МПа).....	F
Возможное исполнение	
Стандартное исполнение.....	0 0 0
Температурная компенсация в диапазоне от минус 20 до плюс 50 °С.....	0 0 6
Температурная компенсация в диапазоне от минус 40 до плюс 60 °С (только код F или сварка).....	0 2 2
Оформление свидетельства о проверке**.....	QM
Исполнение «экспорт»	Exp

* – согласно специальному заказу

** – в паспорте указывается номер свидетельства и дата

А.2 Схема условного обозначения датчиков М-55-ДМП 331и, М-55-ДМП 333и

Метран-55-ДМП 331и/Метран-55-ДМП 333и		□□□-□□□□-□-□□-□□□□-□□□□-□□□□-□□□□-□□□□-□□□□-□□□□-□□□□
Измеряемое давление М-55-ДМП 331и – избыточное	1 1 0	
абсолютное	1 1 1	
М-55-ДМП 333и – избыточное	1 3 0	
абсолютное	1 3 1	
Код диапазона измерений согласно таблицы А.1 в зависимости от диапазона, приведенного в таблице 1.....		
Выходной сигнал		
4-20 мА / двухпроводная схема.....	1	
0-10 В / трехпроводная схема.....	3	
Взрывозащищённое исполнение		
0Ex ia ПС Т4 Ga X /4-20 мА / двухпроводная схема.....	E	
Погрешность		
0,2 %.....	B	
0,1 % *.....	1	
Электрический разъем		
разъем DIN 43650 (IP 65)	1 0 0	
разъем Binder Serie 723 (IP 67)	2 0 0	
кабельный ввод PG 7 с 2 м кабеля (IP 67)	4 0 0	
разъем Bussanper (IP 68)	5 0 0	
корпус для полевых условий (IP 67)	8 0 0	
корпус для полевых условий со встроенным индикатором с двумя кнопками.....	8 A 0	
корпус для полевых условий со встроенным индикатором с одной кнопкой.....	8 B 0	
корпус для полевых м со встроенным индикатором без кнопок.....	8 C 0	
разъем DIN 43650 (IP 67)	E 0 0	
разъем M12×1 (четырёхконтактный) (Binder 713) (IP 67)	M 0 0	
Присоединительный штуцер к магистрали давления		
штуцер с резьбой G1/2" (DIN 3852).....	1 0 0	
штуцер с резьбой G1/2" (EN 837).....	2 0 0	
штуцер с резьбой G1/4" (DIN 3852).....	3 0 0	
штуцер с резьбой G1/4" (EN 837).....	4 0 0	
штуцер с резьбой M20×1,5 (DIN 3852).....	5 0 0	
штуцер с резьбой M12×1 (DIN 3852).....	6 0 0	
штуцер с резьбой M10×1 (DIN 3852).....	7 0 0	
штуцер с резьбой M20×1,5 (EN 837).....	8 0 0	
для М-55-ДМП 331и штуцер с резьбой G1/2" (DIN 3852)		
с открытой мембраной (Рв < 4 МПа).....	F 0 0	
для М-55-ДМП 331и штуцер с резьбой M20×1,5 (DIN 3852)		
с открытой мембраной (Рв < 4 МПа).....	F 0 4	
Уплотнение		
Витон (FKM).....	1	
Без уплотнения для штуцеров EN 837 (Рв ≤ 17,0 МПа).....	2	
Келтан (EPDM) (Рв ≤ 10,0 МПа).....	3	
для датчика М-55-ДМП 333и Пербунап (NBR).....	5	
Возможное исполнение		
Стандартное исполнение.....	1 1 1	
Оформление свидетельства о поверке**.....	QM	
Исполнение «экспорт»	Exp	

* – согласно специальному заказу
 ** – в паспорте указывается номер свидетельства и дата

А.3 Схема условного обозначения датчиков М-55-ДМП 334

Метран-55-ДМП 334		□□□-□□□□-□-□□□□-□□□□-□□□□-□□□□-□□□□-□□□□
Измеряемое давление	избыточное	1 4 0
Код диапазона измерений согласно таблицы А.1 в зависимости от диапазона, приведенного в таблице 1.....		
Выходной сигнал		
4-20 мА / двухпроводная схема.....		1
0-20 мА / трехпроводная схема.....		2
0-10 В / трехпроводная схема.....		3
Взрывозащищённое исполнение		
0Ex ia ПС Т4 Ga X /4-20 мА / двухпроводная схема.....		E
Погрешность		
0,5 %.....		5
0,35 % *.....		3
Электрический разъем		
разъем DIN 43650 (IP 65)		1 0 0
разъем Binder Serie 723 (IP 67)		2 0 0
кабельный ввод PG 7 с 2 м кабеля (IP 67)		4 0 0
разъем Виссанеер (IP 68)		5 0 0
корпус для полевых условий (IP 67)		8 0 0
корпус для полевых условий со встроенным индикатором с двумя кнопками.....		8 A 0
корпус для полевых условий со встроенным индикатором с одной кнопкой.....		8 B 0
корпус для полевых условий со встроенным индикатором без кнопок.....		8 C 0
разъем DIN 43650 (IP 67)		E 0 0
разъем M12×1 (четырёхконтактный) (Binder 713) (IP 67)		M 0 0
Присоединительный штуцер к магистрали давления		
штуцер с резьбой G1/2" (EN 837) (до 160 МПа).....		2 0 0
штуцер с резьбой M20×1,5 (EN 837) (до 160 МПа).....		8 0 0
штуцер с внутренней резьбой M16×1,5 (для Pв до 220 МПа).....		P 0 0
штуцер с внутренней резьбой M20×1,5 (Pв ≤ 100 МПа).....		D 2 8
штуцер с внутренней резьбой 9/16 – 18 VNF.....		V 0 0
Уплотнение		
Без уплотнения.....		2
Согласно заказа.....		9
Возможное исполнение		
Стандартное исполнение.....		0 0 0
Оформление свидетельства о поверке**		QM
Исполнение «экспорт».....		Exp

* – согласно специальному заказу

** – в паспорте указывается номер свидетельства и дата

А.4 Схема условного обозначения датчиков М-55-ДМП 343

Метран-55-ДМП 343		□□□-□□□□-□□-□□□□-□□□□-□□□□-□□□□-□□□□
Измеряемое давление М-55-ДМП 343 – избыточное	1 0 0	
Код диапазона измерений согласно таблицы А.1 в зависимости от диапазона, приведенного в таблице 1.....		
Выходной сигнал		
4-20 мА / двухпроводная схема.....	1	
0-20 мА / трехпроводная схема.....	2	
0-10 В / трехпроводная схема.....	3	
0-5 В / трехпроводная схема*.....	4	
Взрывозащищённое исполнение		
0Ex ia ПС Т4 Ga X /4-20 мА / двухпроводная схема.....	E	
Погрешность		
1 %.....	8	
при Pв ≥ 1 кПа 0,5 %.....	5	
Электрический разъем		
разъем DIN 43650 (IP 65).....	1 0 0	
разъем Binder Serie 723 (IP 67).....	2 0 0	
кабельный ввод PG 7 с 2 м кабеля (IP 67).....	4 0 0	
разъем Buccaneer (IP 68).....	5 0 0	
разъем DIN 43650 (IP 67).....	E 0 0	
разъем M12×1 (четырёхконтактный) (Binder 713) (IP 67).....	M 0 0	
Присоединительный штуцер к магистрали давления		
штуцер с резьбой G1/2" (DIN 3852).....	1 0 0	
штуцер с резьбой G1/2" (EN 837).....	2 0 0	
штуцер с резьбой G1/4" (DIN 3852).....	3 0 0	
штуцер с резьбой G1/4" (EN 837).....	4 0 0	
штуцер с резьбой M20×1,5 (DIN 3852).....	5 0 0	
штуцер с резьбой M20×1,5 (EN 837).....	8 0 0	
Возможное исполнение		
Стандартное исполнение.....	0 0 0	
Температурная компенсация в диапазоне от минус 20 до плюс 50 °С.....	0 0 6	
Опция QM		
Оформление свидетельства о поверке**.....	QM	
Исполнение «экспорт»	Exp	

* – согласно специальному заказу

** – в паспорте указывается номер свидетельства и дата

А.5 Схема условного обозначения датчиков М-55-ДМК 331

Метран-55-ДМК 331		□□□-□□□□
Измеряемое давление М-55-ДМК 331 – избыточное	2 5 0	
абсолютное	2 5 1	
Код диапазона измерений согласно таблицы А.1 в зависимости от диапазона, приведенного в таблице 1.....		
Выходной сигнал		
4-20 мА / двухпроводная схема.....	1	
0-20 мА / трехпроводная схема.....	2	
0-10 В / трехпроводная схема.....	3	
0-5 В / трехпроводная схема.....	4	
0-1 В / трехпроводная схема.....	5	
1-6 В / трехпроводная схема.....	6	
Взрывозащищённое исполнение		
0Ex ia PS T4 Ga X /4-20 мА / двухпроводная схема.....	E	
Погрешность		
1 %.....	8	
при Pв > 40 кПа 0,5 %.....	5	
Электрический разъем		
разъем DIN 43650 (IP 65).....	1 0 0	
разъем Binder Serie 723 (IP 67).....	2 0 0	
кабельный ввод PG 7 с 2 м кабеля (IP 67).....	4 0 0	
разъем Bussaneer (IP 68).....	5 0 0	
разъем DIN 43650 (IP 67).....	E 0 0	
разъем M12×1 (четырёхконтактный) (Binder 713) (IP 67).....	M 0 0	
Присоединительный штуцер к магистрали давления		
штуцер с резьбой G1/2" (DIN 3852).....	1 0 0	
штуцер с резьбой G1/2" (EN 837).....	2 0 0	
штуцер с резьбой G1/4" (DIN 3852).....	3 0 0	
штуцер с резьбой G1/4" (EN 837).....	4 0 0	
штуцер с резьбой M20×1,5 (DIN 3852).....	5 0 0	
штуцер с резьбой M20×1,5 (EN 837).....	8 0 0	
штуцер с резьбой G1/2" (DIN 3852) с открытой мембраной (для Pв ≤ 2,5 МПа).....	F 0 0	
штуцер с резьбой G1/2" (DIN 3852) «открытый порт» (для Pв ≤ 2,5 МПа).....	H 0 0	
Уплотнение		
Витон (FKM(до P<10 МПа)).....	1	
Келтан (EPDM) (для Pв ≤ 16,0 МПа).....	3	
Пербунан (NBR) (для Pв ≥ 10,0 МПа).....	5	
Материал соединительного штуцера		
Нержавеющая сталь.....	1	
Поливинилденфторид (PVDF) (для Pв ≤ 6,0 МПа) (только для G1/2" DIN 3852).....	B	
Материал мембраны		
Керамика Al2O3 (96%).....	2	
Возможное исполнение		
Стандартное исполнение.....	0 0 0	
Кислородное исполнение (FKM, до 40 МПа).....	0 0 7	
Оформление свидетельства о поверке*.....	QM	
Исполнение «экспорт».....	Exp	

* – в паспорте указывается номер свидетельства и дата

А.6 Схема условного обозначения датчиков М-55-ЛМП 331

Метран-55-ЛМП 331		□□□□□□□□□□□□□□□□□□□□□□
Измеряемое давление М-55-ЛМП 331 – в кПа	4 3 0	
в м вод. ст.	4 3 1	
Код диапазона измерений согласно таблицы А.1 в зависимости от диапазона, приведенного в таблице 1.....		
Материал корпуса датчика		
Нержавеющая сталь (DIN 1.4571).....	1	
Материал мембраны		
Нержавеющая сталь (DIN 1.4571).....	1	
Выходной сигнал		
4-20 мА / двухпроводная схема.....	1	
0-20 мА / трехпроводная схема.....	2	
0-10 В / трехпроводная схема.....	3	
0-5 В / трехпроводная схема.....	4	
0-1 В / трехпроводная схема.....	5	
1-6 В / трехпроводная схема.....	6	
Взрывозащищённое исполнение		
0Ex ia IIC T4 Ga X /4-20 мА / двухпроводная схема.....	E	
Уплотнение		
Витон (FKM).....	1	
Келтан (EPDM).....	3	
Электрический разъем		
разъем DIN 43650 (IP 65)	1 0 0	
разъем Binder Serie 723 (IP 67)	2 0 0	
кабельный ввод PG 7 с 2 м кабеля (IP 67)	4 0 0	
разъем Buccanerg (IP 68)	5 0 0	
разъем DIN 43650 (IP 67)	E 0 0	
разъем M12×1 (четырёхконтактный) (Binder 713) (IP 67)	M 0 0	
Погрешность		
0,5 %.....	5	
(при Pв > 40 кПа) 0,35 % *.....	3	
Возможное исполнение		
Стандартное исполнение.....	0 0 0	
Температурная компенсация от минус 20 до плюс 50 °С.....	0 0 6	
Оформление свидетельства о поверке**.....	QM	
Исполнение «экспорт»	Exp	

*-согласно специальному заказу

** - в паспорте указывается номер свидетельства и дата

А.7 Схема условного обозначения датчиков М-55-ЛМП 331и

Метран-55-ЛМП 331и		□□□-□□□-□□□-□□□-□□□-□□□-□□□-□□□-□□□-□□□-□□□-□□□-□□□-□□□-□□□
Измеряемое давление М-55-ЛМП 331и – в кПа	4 3 0	
в м вод. ст.	4 3 1	
Код диапазона измерений согласно таблицы А.1 в зависимости от диапазона, приведенного в таблице 1.....		
Выходной сигнал		
4-20 мА / двухпроводная схема.....	1	
Взрывозащищенное исполнение		
0Ex ia ПС Т4 Ga X /4-20 мА / двухпроводная схема.....	Е	
Погрешность		
0,2 %.....	В	
0,1 % *.....	1	
Электрический разъем		
разъем DIN 43650 (IP 65)	1 0 0	
разъем Binder Serie 723 (IP 67)	2 0 0	
кабельный ввод PG 7 с 2 м кабеля (IP 67)	4 0 0	
разъем Bussanper (IP 68)	5 0 0	
корпус для полевых условий (IP 67)	8 0 0	
корпус для полевых условий со встроенным индикатором с двумя кнопками.....	8 А 0	
корпус для полевых условий со встроенным индикатором с одной кнопкой.....	8 В 0	
корпус для полевых условий со встроенным индикатором без кнопок.....	8 С 0	
разъем DIN 43650 (IP 67)	Е 0 0	
разъем М12×1 (четырёхконтактный) (Binder 713) (IP 67)	М 0 0	
Присоединительный штуцер к магистрали давления		
Штуцер с резьбой G3/4" (DIN 3852).....	К 0 0	
Уплотнение		
Витон (FKM).....	1	
Келтан (EPDM).....	3	
Возможное исполнение		
Стандартное исполнение.....	1 1 1	
Температурная компенсация в диапазоне от минус 40 °С до плюс 60 °С.....	0 2 2	
Оформление свидетельства о поверке**	QM	
Исполнение «экспорт»	Exp	

* – согласно специальному заказу

** – в паспорте указывается номер свидетельства и дата

А.8 Схема условного обозначения датчиков М-55-ЛМК 331, М-55 ЛМК 351

Метран-55-ЛМК 331/Метран-55-ЛМК 351	□□□-□□□□-□□□□-□□□□-□□□□-□□□□-□□□□-□□□□-□□□□-□□□□-□□□□-□□□□-□□□□-□□□□-□□□□-□□□□
Измеряемое давление М-55-ЛМК 331 – в кПа	4 6 0
– в м вод. ст.	4 6 1
М-55-ЛМК 351 – в кПа	4 7 0
– в м вод. ст.	4 7 1
Код диапазона измерений согласно таблицы А.1 в зависимости от диапазона, приведенного в таблице 1.....	
Выходной сигнал	
4-20 мА / двухпроводная схема.....	1
М-55-ЛМК 331 0-10 В / трехпроводная схема.....	3
Взрывозащищённое исполнение	
0Ex ia ПС Т4 Ga X /4-20 мА / двухпроводная схема.....	Е
Погрешность	
(для М-55-ЛМК 331) 1 %.....	8
(для М-55-ЛМК 331, М-55-ЛМК-351 с корпусом PVDF) 0,5 %	5
(для М-55-ЛМК 351) 0,35%.....	3
Электрический разъем	
разъем DIN 43650 (IP 65)	1 0 0
разъем Binder Serie 723 (IP 67)	2 0 0
кабельный ввод PG 7 с 2 м кабеля (IP 67)	4 0 0
разъем Bussaneer (IP 68)	5 0 0
разъем DIN 43650 (IP 67)	Е 0 0
разъем M12×1 (четырёхконтактный) (Binder 713) (IP 67)	М 0 0
Присоединительный штуцер к магистрали давления	
(для М-55-ЛМК 331) штуцер с резьбой G 3/4".....	К 0 0
(для М-55-ЛМК 351) штуцер с резьбой G 1 1/2".....	М 0 0
Уплотнение	
Витон (FKM).....	1
Келтан (EPDM).....	3
(для М-55-ЛМК 331 Pв > 2,5 МПа) Пербунан (NBR).....	5
Материал соединительного штуцера	
Нержавеющая сталь (DIN 1.4571).....	1
Поливинилхлорид (PVC) (до 2,5 Мпа; 0...50 °С).....	А
Поливинилденфторид (PVDF) (до 6,0 Мпа; 0...70 °С).....	В
Материал мембраны	
Для М-55-ЛМК 351 Керамика Al ₂ O ₃ (96%).....	2
Керамика Al ₂ O ₃ (99,9%) (от 10 кПа до 100 кПа).....	С
Возможное исполнение	
Для М-55-ЛМК-351 Стандартное исполнение.....	0 0 0
Кислородное исполнение.....	0 0 7
Оформление свидетельства о поверке*.....	QM
Исполнение «экспорт»	Exp

Примечание – Если не оговорено особо, то условное обозначение является общим для датчиков М-55-ЛМК 331, М-55-ЛМК 351.

* – в паспорте указывается номер свидетельства и дата

А.9 Схема условного обозначения датчиков М-55-ДМП 331 П

Метран-55-ДМП 331 П		□	□	□	□	□	□	□	□	□	□	□	□	□	□	□	□	□	□	□
Измеряемое давление	избыточное	5	0	0																
	абсолютное	5	0	1																
Код диапазона измерений согласно таблицы А.1 в зависимости от диапазона, приведенного в таблице 1.....																				
Выходной сигнал																				
4-20 мА / двухпроводная схема.....		1																		
0-20 мА / трехпроводная схема.....		2																		
0-10 В / трехпроводная схема.....		3																		
0-5 В / трехпроводная схема.....		4																		
Взрывозащищенное исполнение																				
0Ex ia IС Т4 Ga X /4-20 мА / двухпроводная схема.....		E																		
Погрешность																				
		1 %.....8																		
для Pв ≥ 10 кПа		0,5 %.....5																		
для Pв > 40 кПа		0,35%*.....3																		
Электрический разъем																				
		разъем DIN 43650 (IP 65).....1 0 0																		
		разъем Binder Serie 723 (IP 67).....2 0 0																		
		кабельный ввод PG 7 с 2 м кабеля (IP 67).....4 0 0																		
		разъем Buccanerg (IP 68).....5 0 0																		
		корпус для полевых условий (IP67).....8 0 0																		
корпус для полевых условий со встроенным индикатором с двумя кнопками.....		8 A 0																		
корпус для полевых условий со встроенным индикатором с одной кнопкой.....		8 B 0																		
корпус для полевых условий со встроенным индикатором без кнопок.....		8 C 0																		
		разъем DIN 43650 (IP 67).....E 0 0																		
разъем M12×1 (четырёхконтактный) (Binder 713) (IP 67).....		M 0 0																		
Присоединительный штуцер к магистрали давления																				
(для Pв>0,25 МПа) штуцер с резьбой G 1/2" (DIN 3852).....		Z 0 0																		
(для Pв>0,25 МПа) штуцер с резьбой M20×1,5 (DIN 3852).....		Z 0 4																		
(для Pв>60 кПа) штуцер с резьбой G 3/4" (DIN 3852).....		Z 3 0																		
(для Pв>25 кПа) штуцер с резьбой G1" (DIN 3852).....		Z 3 1																		
		штуцер с резьбой G1 1/2" (DIN 3852).....Z 3 3																		
Pв>0,25 МПа G1" (периферийное уплотнение).....		Z 4 1																		
(для Pв>0,25 МПа) штуцер с резьбой M22×1,5 (DIN 3852).....		D 1 5																		
(для Pв>60 кПа) зажим Clamp (DN 1").....		C 6 1																		
(для Pв>40 кПа) зажим Clamp (DN 1 1/2").....		C 6 2																		
(для Pв>25 кПа) зажим Clamp (DN 2").....		C 6 3																		
(для Pв>60 кПа) трубное соединение (DIN 11851 DN 25).....		M 7 3																		
(для Pв>40 кПа) трубное соединение (DIN 11851 DN 40).....		M 7 5																		
(для Pв>25 кПа) трубное соединение (DIN 11851 DN 50).....		M 7 6																		
		«Сэндвич» (DIN 2501 DN 25).....S 6 1																		
		«Сэндвич» (DIN 2501 DN 50).....S 7 6																		
		«Сэндвич» (DIN 2501 DN 80).....S 8 0																		
Материал мембраны																				
Нержавеющая сталь (1.4435).....		1																		
Никель-хромомолибденовый (Hastelloy) (Pв>0,1 МПа).....		H																		
Тантал (Pв>0,1 МПа).....		T																		
Уплотнение																				
Без уплотнения (для Clamp DIN 11851, «Сэндвич» DIN 2501).....		0																		
Витон (FKM).....		1																		
Келтан (EPDM).....		3																		
Сенсорная жидкость																				
Силиконовое масло.....		1																		
Жидкость для пищевой промышленности.....		2																		
Кислородно-совместимая смазка (Halocarbon).....		C																		
Возможное исполнение																				
Стандартное исполнение.....		0 0 0																		
(для Pв ≤ 15 МПа) с радиатором для температуры до плюс 150 °С*.....		1 5 0																		
(для Pв ≤ 15 МПа) с радиатором для температуры до плюс 300 °С*.....		2 0 0																		
Оформление свидетельства о проверке**.....		QM																		
Исполнение «экспорт».....		Exp																		

* – согласно специальному заказу.

** – в паспорте указывается номер свидетельства и дата.

A.11 Схема условного обозначения датчиков М-55-ДС 200

Метран-55-ДС 200		□□□-□□□□-□□□□-□□□□-□□□□-□□□□-□□□□-□□□□-□□□□
Измеряемое давление	избыточное	7 8 0
	абсолютное	7 8 1
Код диапазона измерений согласно таблицы А.1 в зависимости от диапазона, приведенного в таблице 1.....		
Выходной сигнал		
4-20 мА / двухпроводная схема.....		1
0-20 мА / трехпроводная схема.....		2
0-10 В / трехпроводная схема.....		3
4-20 мА / трехпроводная схема.....		7
Взрывозащищенное исполнение		
0Ex ia ПС Т4 Ga X /4-20 мА / двухпроводная схема.....		E
Количество контактов выключателя (кнопки)		
Без выключателей.....		0
Один контактный выключатель.....		1
Два контактных выключателя.....		2
Погрешность		
	0,5 %.....	5
для Pв > 40 кПа	0,35 %*.....	3
Электрический разъем		
	разъем DIN 43650 (IP 65).....	1 0 0
	кабельный ввод PG 7 с 2 м кабеля (IP 67).....	4 0 0
	разъем DIN 43650 (IP 67).....	E 0 0
	разъем M12×1 (пятиконтактный) (Binder 713) (пластмассовый) (IP 67).....	N 0 0
	разъем M12×1 (пятиконтактный) (Binder 713) (металлический) (IP 67).....	N 1 0
Присоединительный штуцер к магистрали давления		
	штуцер с резьбой G 1/2" (DIN 3852).....	1 0 0
	штуцер с резьбой G 1/2" (EN 837).....	2 0 0
	штуцер с резьбой G 1/4" (DIN 3852).....	3 0 0
	штуцер с резьбой G 1/4" (EN 837).....	4 0 0
	штуцер с резьбой M20×1,5 (DIN 3852).....	5 0 0
	штуцер с резьбой M12×1 (DIN 3852).....	6 0 0
	штуцер с резьбой M10×1 (DIN 3852).....	7 0 0
	штуцер с резьбой M20×1,5 (EN 837).....	8 0 0
	штуцер с резьбой M12×1,5 (DIN 3852).....	C 0 0
	штуцер с резьбой G 1/2" (DIN 3852) с открытой мембраной (Pв ≤ 4 МПа).....	F 0 0
	штуцер с резьбой 1/2" NPT.....	N 0 0
	штуцер с резьбой 1/4" NPT.....	N 4 0
Уплотнение		
	(для Pв ≤ 40 МПа) Витон (FKM).....	1
	Без уплотнения (для 16 кПа ≤ Pв ≤ 4 МПа исполнение штуцера по EN 837).....	2
	(для Pв < 16 МПа) Келтан (EPDM).....	3
	(для Pв > 4 МПа) Пербунал (NBR).....	5
Возможное исполнение		
	Стандартное исполнение.....	0 0 0
	Оформление свидетельства о проверке**.....	QM
	Исполнение «экспорт».....	Exp

* – согласно специальному заказу.

** – в паспорте указывается номер свидетельства и дата.

А.13 Схема условного обозначения датчиков М-55-ДМП 330 Л

Метран-55-ДМП 330 Л

Код диапазона измерений согласно таблицы А.1 в зависимости от диапазона, приведенного в таблице 1.....

Выходной сигнал

4-20 мА / двухпроводная схема.....1
0-10 В / трехпроводная схема.....3

Погрешность

0,5 %.....5
(для Pв = - 100...0 кПа) 1 %.....8

Электрический разъем

разъем DIN 43650 (IP 65)1 0 0
кабельный ввод PG 7 с 2 м кабеля (IP 67)4 0 0

Присоединительный штуцер к магистрали давления

штуцер с резьбой G 1/2" (DIN 3852).....1 0 0
штуцер с резьбой G 1/2" (EN 837).....2 0 0
штуцер с резьбой G 1/4" (DIN 3852).....3 0 0
штуцер с резьбой G 1/4" (EN 837).....4 0 0
штуцер с резьбой M20×1,5 (DIN 3852).....5 0 0
штуцер с резьбой M20×1.5 (EN 837).....8 0 0

Уплотнение

(для Pв ≤ 10 МПа) Витон (FKM).....1
(для Pв > 10 МПа) Пербунан (NBR).....5

Возможное исполнение

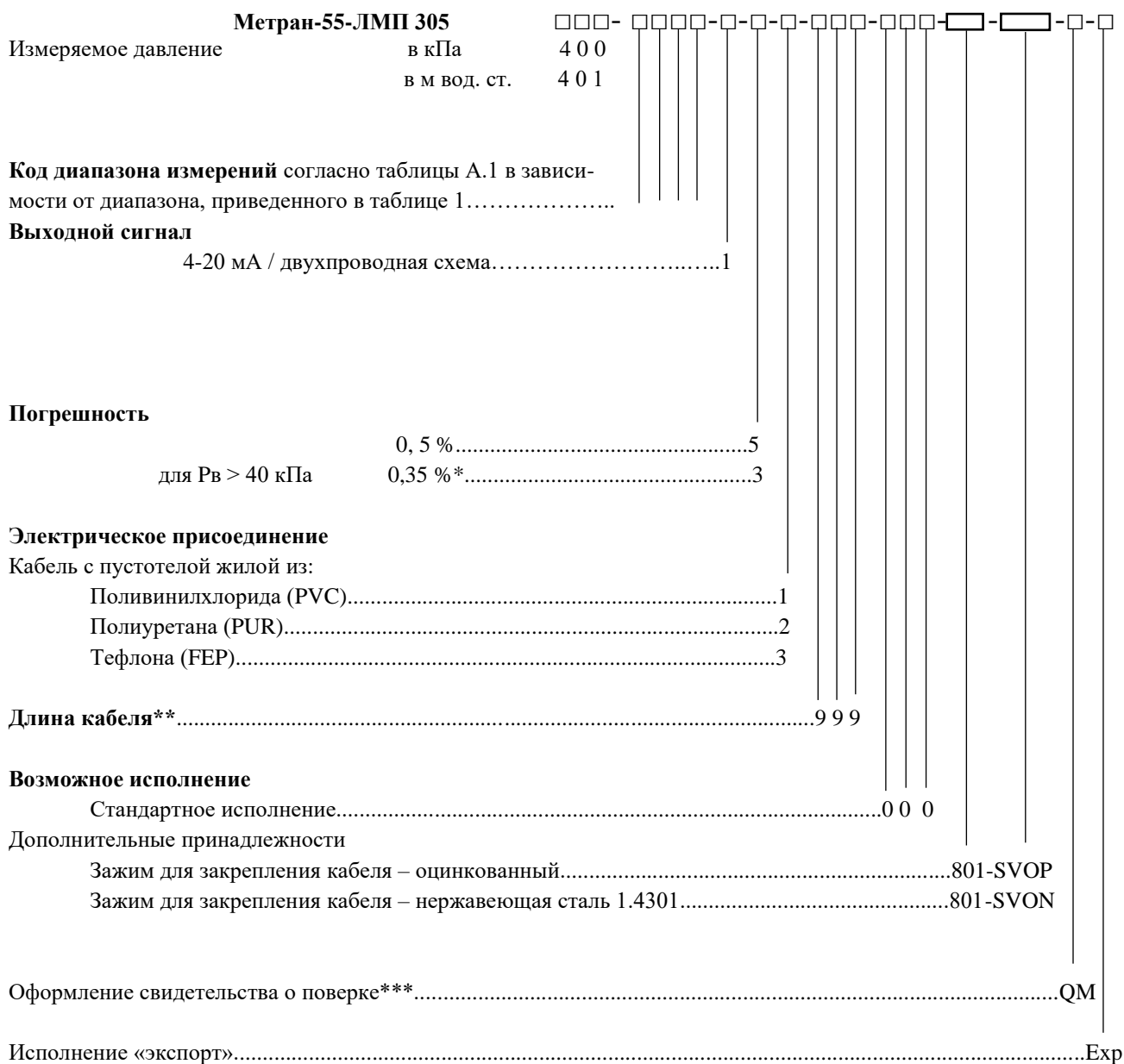
Стандартное исполнение.....0 0 0

Оформление свидетельства о поверке*.....QM

Исполнение «экспорт».....Exp

* – в паспорте указывается номер свидетельства и дата.

А.14 Схема условного обозначения датчиков М-55-ЛМП 305



* – согласно специальному заказу.

** – длина кабеля указывается в м, например, 3 м запишется 0 0 3; 15 м – 0 1 5.

*** – в паспорте указывается номер свидетельства и дата.

А.15 Схема условного обозначения датчиков М-55-ЛМП 307

Измеряемое давление	Метран-55-ЛМП 307 в кПа в м вод. ст.	□□□-□□□□□-□□□□□-□□□□□-□□□□□-□□□□□
		4 5 0 4 5 1
Код диапазона измерений согласно таблицы А.1 в зависимости от диапазона, приведенного в таблице 1.....		
Выходной сигнал		
4-20 мА / двухпроводная схема.....		1
0-20 мА / трехпроводная схема.....		2
0-10 В / трехпроводная схема.....		3
Взрывозащищённое исполнение		
0Ex ia IIC T4 Ga X /4-20 мА / двухпроводная схема.....		E
Погрешность		
0, 5 %.....		5
для Pв > 40 кПа 0,35 %*.....		3
Электрическое присоединение		
Кабель с пустотелой жилой из:		
Поливинилхлорида (PVC).....		1
Полиуретана (PUR).....		2
Тефлона (FEP).....		3
(для T<125 °С) термопластэластомер (ТРЕ).....		4
Длина кабеля**		9 9 9
Возможное исполнение		
Стандартное исполнение.....		0 0 0
С защитой кабеля (трубка из нержавеющей стали).....		1 0 3
Дополнительные принадлежности		
Зажим для закрепления кабеля – оцинкованный.....		801-SVOP
Зажим для закрепления кабеля – нержавеющая сталь 1.4301.....		801-SVON
Оформление свидетельства о поверке***		QM
Исполнение «экспорт»		Exp

* – согласно специальному заказу.

** – длина кабеля указывается в м, например, 3 м запишется 0 0 3; 15 м – 0 1 5.

*** – в паспорте указывается номер свидетельства и дата.

A.16 Схема условного обозначения датчиков М-55-ЛМП 308, М-55-ЛМП 808

	□□□-□□□□-□□□□-□□□□-□□□□-□□□□-□□□□-□□□□-□□□□-□□□□-□□□□-□□□□-□□□□-□□□□-□□□□-□□□□-□□□□-□□□□	
Метран-55-ЛМП 308/ ЛМП 808		
Измеряемое давление Метран-55-ЛМП 308	в кПа 4 4 0	
	в м вод. ст. 4 4 1	
Метран-55-ЛМП 808	в кПа 4 1 0	
	в м вод. ст. 4 4 1	
Код диапазона измерений согласно таблицы А.1 в зависимости от диапазона, приведенного в таблице 1.....		
Код материала корпуса		
Для М-55-ЛМП 308 нержавеющая сталь (1.4571).....	1	
Для М-55-ЛМП 808 поливинилхлорид (PVC).....	А	
Код материала мембраны		
Нержавеющая сталь (1.4435).....	1	
Выходной сигнал		
4-20 мА / двухпроводная схема.....	1	
0-20 мА / трехпроводная схема.....	2	
0-10 В / трехпроводная схема.....	3	
Для М-55-ЛМП 308 взрывозащищенное исполнение		
0Ex ia ПС Т4 Ga X /4-20 мА / двухпроводная схема.....	Е	
Уплотнение		
Витон (FKM).....	1	
Келтан (EPDM).....	3	
Электрическое присоединение		
Без кабеля.....	0	
Кабель с пустотелой жилой из:		
Поливинилхлорида (PVC).....	1	
Полиуретана (PUR).....	2	
Тефлона (FEP).....	3	
Для М-55-ЛМП 308 (при Т<125 °С) термопластэластомер (ТРЕ).....	4	
Погрешность		
0,5 %.....	5	
для Pв ≥ 40 кПа 0,35 %*.....	3	
Длина кабеля**	9 9 9	
Возможное исполнение		
Стандартное исполнение.....	0 0 0	
Для М-55-ЛМП 308 с защитой кабеля (трубка из нержавеющей стали).....	1 0 3	
Дополнительные принадлежности		
Зажим для закрепления кабеля – оцинкованный.....	801-SVOP	
Зажим для закрепления кабеля – нержавеющая сталь 1.4301.....	801-SVON	
Оформление свидетельства о поверке***	QM	
Исполнение «экспорт»	Exp	

* – согласно специальному заказу.

** – длина кабеля указывается в м, например, 3 м запишется 0 0 3; 15 м – 0 1 5.

*** – в паспорте указывается номер свидетельства и дата.

А.17 Схема условного обозначения датчиков М-55-ЛМП 308и

Метран-55-ЛМП 308и		□□□-□□□□□□□□□□□□□□□□□□□□
Измеряемое давление	в кПа 4 4 0 в м вод. ст. 4 4 1	
Код диапазона измерений согласно таблицы А.1 в зависимости от диапазона, приведенного в таблице 1.....		
Код материала корпуса Нержавеющая сталь (1.4571).....	1	
Код материала мембраны Нержавеющая сталь (1.4435).....	1	
Выходной сигнал 4-20 мА / двухпроводная схема.....	1	
0-10 В / трехпроводная схема (до 50 м кабеля).....	3	
Взрывозащищенное исполнение 0Ex ia ПС Т4 Ga X /4-20 мА / двухпроводная схема.....	E	
Уплотнение Витон (FKM).....	1	
Келтан (EPDM).....	3	
Электрическое присоединение Без кабеля.....	0	
Кабель с пустотелой жилой из: Поливинилхлорида (PVC).....	1	
Полиуретана (PUR).....	2	
Тефлона (FEP).....	3	
(при T<125 °С) термопластэластомер (ТРЕ).....	4	
Погрешность 0,20 %.....	B	
0,10 %.....	1	
Длина кабеля*	9 9 9	
Возможное исполнение Стандартное исполнение.....	1 1 1	
С защитой кабеля (труба из нержавеющей стали).....	1 0 3	
Дополнительные принадлежности Зажим для закрепления кабеля – оцинкованный.....	801-SVOP	
Зажим для закрепления кабеля – нержавеющая сталь 1.4301.....	801-SVON	
Оформление свидетельства о поверке**	QM	
Исполнение «экспорт»	Exp	

* – длина кабеля указывается в м, например, 3 м запишется 0 0 3; 15 м – 0 1 5.

** – в паспорте указывается номер свидетельства и дата.

А.18 Схема условного обозначения датчиков М-55-ЛМК 358

Метран-55-ЛМК 358		□□□-□□□□-□-□-□-□-□-□-□-□-□-□-□-□-□-□-□
Измеряемое давление	в кПа 4 4 5 в м вод. ст. 4 4 6	
Код диапазона измерений согласно таблицы А.1 в зависимости от диапазона, приведенного в таблице 1.....		
Код материала корпуса		
	нержавеющая сталь (1.4571).....	1
Код материала мембраны		
	Керамика Al ₂ O ₃ (96%).....	2
	Керамика Al ₂ O ₃ (99,9%).....	С
Выходной сигнал		
	4-20 мА / двухпроводная схема.....	1
	Взрывозащищённое исполнение	
	0Ex ia IС Т4 Ga X /4-20 мА / двухпроводная схема.....	Е
Уплотнение		
	Витон (FKM).....	1
	Келтан (EPDM).....	3
Электрическое присоединение		
	Без кабеля.....	0
Кабель с пустотелой жилой из:		
	Поливинилхлорида (PVC).....	1
	Полиуретана (PUR).....	2
	Тефлона (FEP).....	3
	(при Т<125 °С) термопластэластомер (TPE).....	4
Погрешность		
	0,35 %.....	3
Длина кабеля*		
		9 9 9
Возможное исполнение		
	Стандартное исполнение.....	0 0 0
	С защитой кабеля (труба из нержавеющей стали).....	1 0 3
Дополнительные принадлежности		
	Зажим для закрепления кабеля – оцинкованный.....	801-SVOP
	Зажим для закрепления кабеля – нержавеющая сталь 1.4301.....	801-SVON
Оформление свидетельства о поверке**		
		QM
Исполнение «экспорт»		
		Exp

* – длина кабеля указывается в м, например, 3 м запишется 0 0 3; 15 м – 0 1 5.

** – в паспорте указывается номер свидетельства и дата.

А.19 Схема условного обозначения датчиков М-55-ЛМК 457

Метран-55-ЛМК 457		□□□-□□□□
Измеряемое давление	в кПа 7 6 0 в м вод. ст. 7 6 1	
Код диапазона измерений согласно таблицы А.1 в зависимости от диапазона, приведенного в таблице 1.....		
Код материала корпуса		
	нержавеющая сталь (1.4571).....	1
	(для морской воды) сталь МНЖМц10-1-1.....	К
Тип конструкции		
	Погружной зонд.....	1
	Фланцевая конструкция.....	3
	Погружной зонд с резьбой G 1 1/2".....	5
Код материала мембраны		
	Керамика Al ₂ O ₃ (96%).....	2
	Керамика Al ₂ O ₃ (99,9%) (для Pв≤100 кПа).....	С
Выходной сигнал		
	4-20 мА / двухпроводная схема.....	1
Взрывозащищённое исполнение		
	0Ex ia ПС Т4 Ga X /4-20 мА / двухпроводная схема.....	Е
Уплотнение		
	Витон (FKM).....	1
	Келтан (EPDM).....	3
Электрическое присоединение		
Кабель с пустотелой жилой из:		
	Полиуретана (PUR).....	2
	(при T<125 °С) термопластэластомер (ТРЕ).....	4
Погрешность		
	0,35 %.....	3
Длина кабеля*		
		9 9 9
Возможное исполнение		
	Стандартное исполнение.....	0 0 0
	С защитой кабеля (труба из нержавеющей стали).....	1 0 3
Дополнительные принадлежности		
	Зажим для закрепления кабеля – оцинкованный.....	801-SVOP
	Зажим для закрепления кабеля – нержавеющая сталь 1.4301.....	801-SVON
Оформление свидетельства о поверке**		
		QM
Исполнение «экспорт»		
		Exp

* – длина кабеля указывается в м, например, 3 м запишется 0 0 3; 15 м – 0 1 5.

** – в паспорте указывается номер свидетельства и дата.

А.20 Схема условного обозначения датчиков М-55-ЛМК 858

Метран-55-ЛМК 858		□□□-□□□□
Измеряемое давление	в кПа	4 1 5
	в м вод. ст.	4 1 6
Код диапазона измерений согласно таблицы А.1 в зависимости от диапазона, приведенного в таблице 1.....		
Код материала корпуса		
	Поливинилхлорид PVS (0...50 °С).....	A
	Поливинилфторид PVDF (для серной кислоты 95-98 %).....	B
Код материала мембраны		
	Керамика Al ₂ O ₃ (96%).....	2
	Керамика Al ₂ O ₃ (99,9%) (от 1 до 10 м. вод. ст.).....	C
Выходной сигнал		
	4-20 мА / двухпроводная схема.....	1
Уплотнение		
	Витон (FKM).....	1
	Келтан (EPDM).....	3
Электрическое присоединение		
	Без кабеля.....	0
Кабель с пустотелой жилой из:		
	Поливинилхлорида (PVC).....	1
	Полиуретана (PUR).....	2
	Тефлона (FEP).....	3
Погрешность		
	0,35 %.....	3
	0,5 % (с корпусом PVDF).....	5
Длина кабеля*		
		9 9 9
Возможное исполнение		
	Стандартное исполнение.....	0 0 0
	С защитой кабеля (труба из нержавеющей стали).....	1 0 3
Дополнительные принадлежности		
	Зажим для закрепления кабеля – оцинкованный.....	801-SVOP
	Зажим для закрепления кабеля – нержавеющая сталь 1.4301.....	801-SVON
Оформление свидетельства о поверке**		
		QM
Исполнение «экспорт»		
		Exp

* – длина кабеля указывается в м, например, 3 м запишется 0 0 3; 15 м – 0 1 5.

** – в паспорте указывается номер свидетельства и дата.

A.21 Схема условного обозначения датчиков Метран-РА 430

Метран-РА 430		□□□-□-□-□□□-□□□-□-□-□□□-□-□
Код съемного индикатора	8 5 0	
Выходной сигнал		
4-20 мА / двухпроводная схема.....	1	
0-10 В / трехпроводная схема.....	3	
Взрывозащищённое исполнение		
0Ex ia ПС Т4 Ga X /4-20 мА / двухпроводная схема.....	E	
Коммутируемые выходы		
Без выходов.....	0	
1 PNP выход.....	1	
2 PNP выхода.....	2	
Электрический разъем датчика		
разъем DIN 43650 (IP 65)	1 0 0	
разъем Binder Serie 723 (IP 67)	2 0 0	
разъем M12×1 (пятиконтактный) (Binder 713) (пластмассовый) (IP 67).....	N 0 0	
разъем M12×1 (пятиконтактный) (Binder 713) (металлический) (IP 67).....	N 1 0	
Электрический разъем индикатора		
разъем DIN 43650 (IP 65)	1 0 0	
разъем Binder Serie 723 (IP 67)	2 0 0	
разъем M12×1 (пятиконтактный) (Binder 713) (пластмассовый) (IP 67).....	N 0 0	
разъем M12×1 (пятиконтактный) (Binder 713) (металлический) (IP 67).....	N 1 0	
Показание единиц индикатора		
без единиц.....	0	
бар.....	1	
мбар.....	2	
м. вод. ст.	3	
МПа.....	4	
кПа.....	5	
мА.....	A	
%.....	P	
Другие единицы.....	9	
Наклейка		
Стандартная.....	1	
Другая (указать при заказе).....	9	
Возможное исполнение		
Стандартное исполнение.....	0 0 0	
Оформление свидетельства о поверке*.....	QM	
Исполнение «экспорт».....	Exp	

* - в паспорте указывается номер свидетельства и дата

Коды, указываемые в условном обозначении датчиков

Таблица А.1

Код	Диапазон измеряемого давления		
	кПа	МПа	м вод.ст.
0060	0-0,6	-	-
0100	0-1,0	-	-
0160	0-1,6	-	-
0200	0-2,0	-	-
0250	0-2,5	-	-
0400	0-4,0	-	0-0,4
0600	0-6,0	-	0-0,6
1000	0-10,0	-	0-1,0
1600	0-16,0	-	0-1,6
1700	0-17,0	-	0-1,7
2500	0-25,0	-	0-2,5
3000	-	-	0-3,0
3500	0-35,0	-	0-3,5
4000	0-40,0	-	0-4,0
6000	0-60,0	-	0-6,0
1001	0-100,0	-	0-10,0
1601	0-160,0	-	0-16,0
2001	0-200,0	-	0-20,0
2501	0-250,0	-	0-25,0
3001	0-300,0	-	0-30,0
4001	0-400,0	-	0-40,0
6001	0-600,0	-	0-60,0
7001	0-700,0	-	0-70,0
1002	-	0-1,0	0-100,0
1602	-	0-1,6	0-160,0
1702	-	0-1,7	0-170,0
2502	-	0-2,5	0-250,0
3502	-	0-3,5	0-350,0
4002	-	0-4,0	0-400,0
6002	-	0-6,0	0-600,0
7002	-	0-7,0	-
1003	-	0-10,0	-
1603	-	0-16,0	-
1703	-	0-17,0	-
2503	-	0-25,0	-
3503	-	0-35,0	-
4003	-	0-40,0	-
6003	-	0-60,0	-
7003	-	0-70,0	-
1004	-	0-100	-
1604	-	0-160	-
2004	-	0-200	-
2204	-	0-220	-
X102	-100 - 0	-	-
9999	Другое значение диапазона в соответствии с заказом		
<p><i>Примечание- код верхнего предела измерения связан со значением верхнего предела измерения по следующим формулам:</i> <i>[ABCD]=[AB, Cx10^D] кПа – для указания избыточного и абсолютного давления;</i> <i>[ABCD]=[XB, Cx10^D] кПа – для указания давления разрежения.</i></p>			

Приложение Б

(обязательное)

Пределы допускаемого напряжения питания в зависимости от нагрузочного сопротивления датчиков Метран-55 с выходным сигналом 4-20 мА

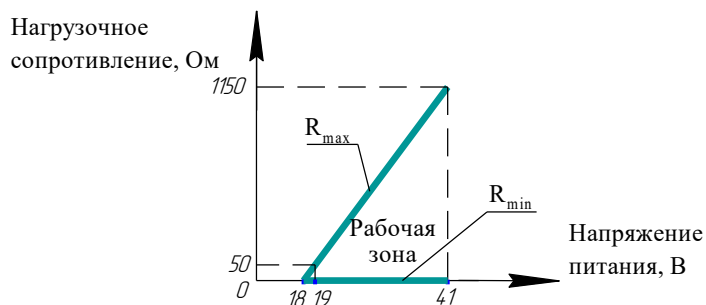


Рисунок Б.1 - Пределы допускаемого напряжения питания для датчиков Метран-55-ДС 200 и Метран-55-ДС 200П

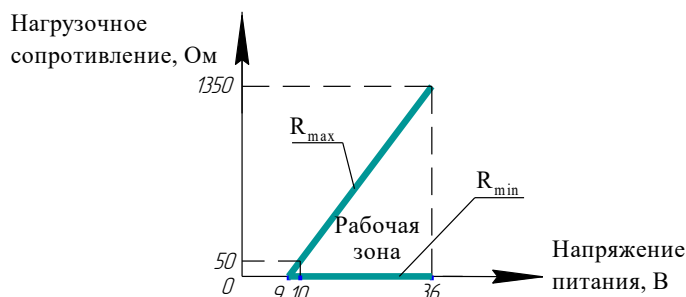


Рисунок Б.2 - Пределы допускаемого напряжения питания для датчиков Метран-55-ЛМК 351, Метран-55-ЛМК 358 и Метран-55-ЛМК 858

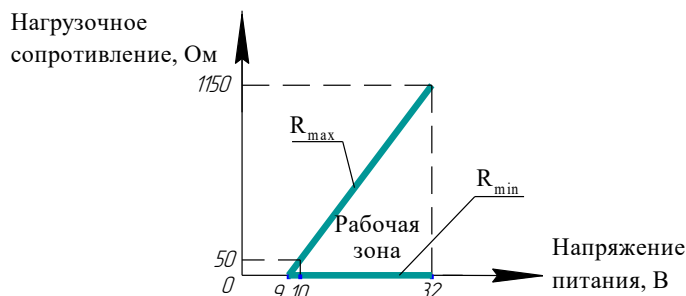


Рисунок Б.3 - Пределы допускаемого напряжения питания для датчиков Метран-55-ЛМК 457

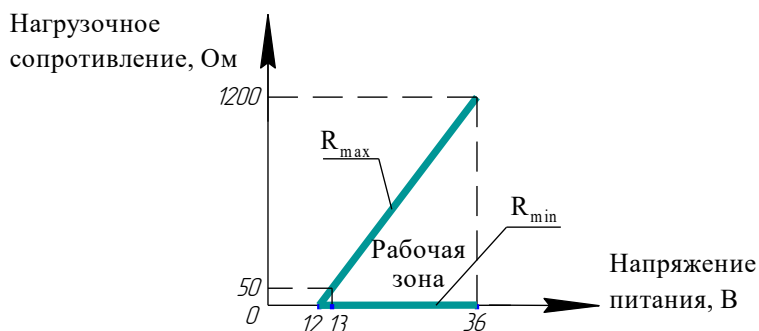


Рисунок Б.4 - Пределы допускаемого напряжения питания для остальных типов датчиков Метран-55

Приложение В

(обязательное)

Габаритные и присоединительные размеры датчиков

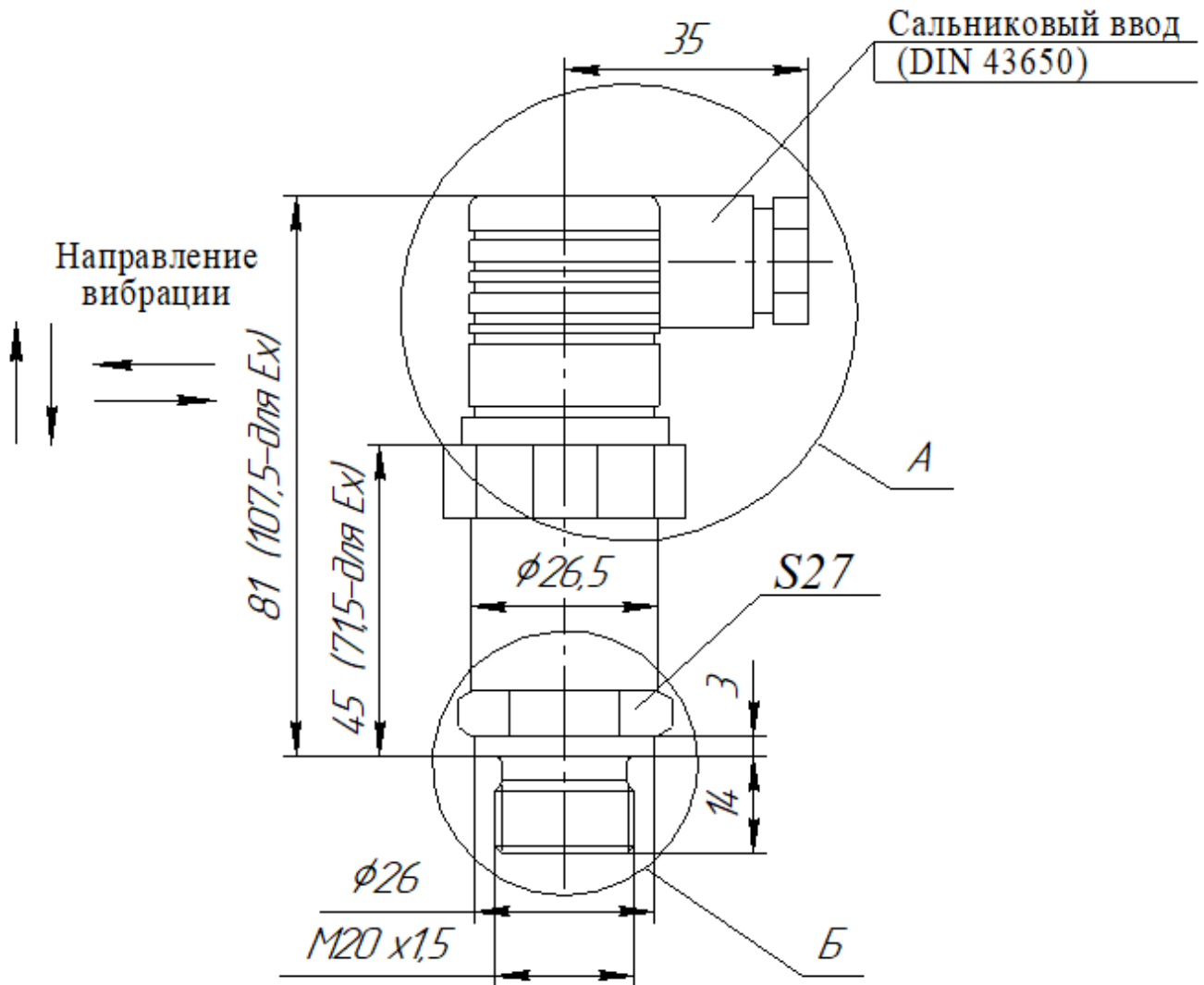


Рисунок В.1 (лист 1 из 5) - Габаритные и присоединительные размеры датчика Метран-55-ДМП 331

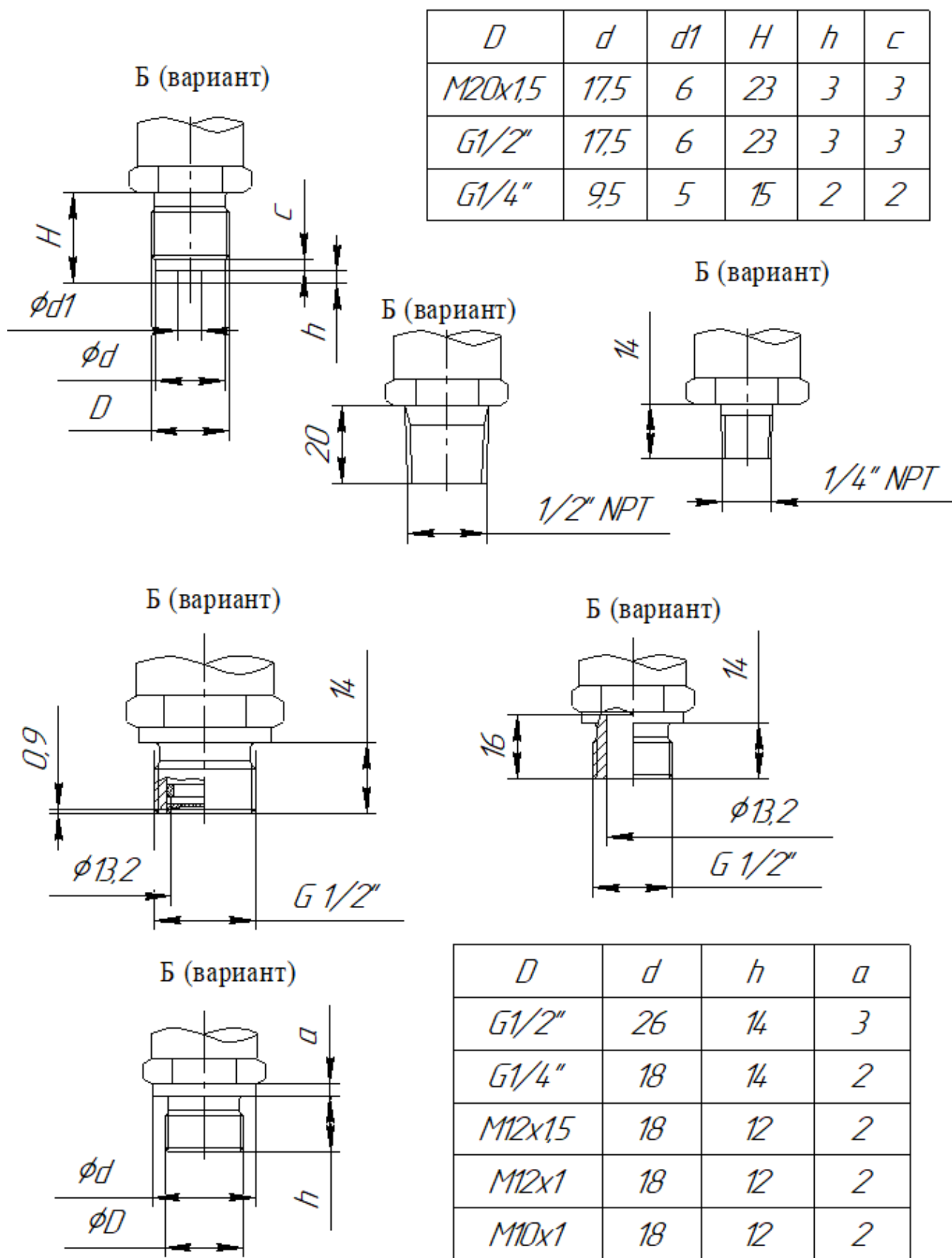


Рисунок В.1 (лист 2 из 5) - Габаритные и присоединительные размеры датчика Метран-55-ДМП 331

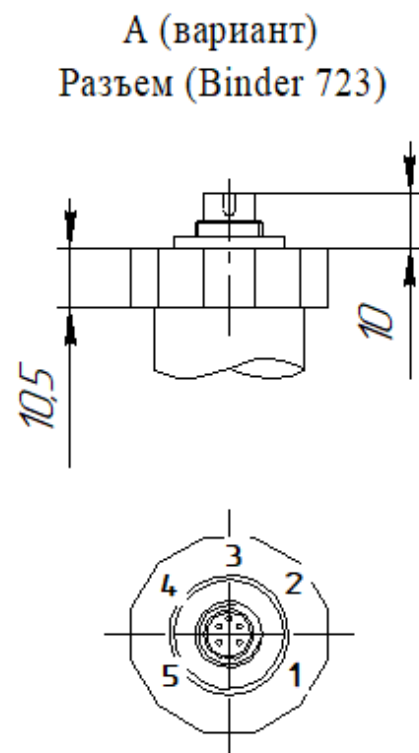
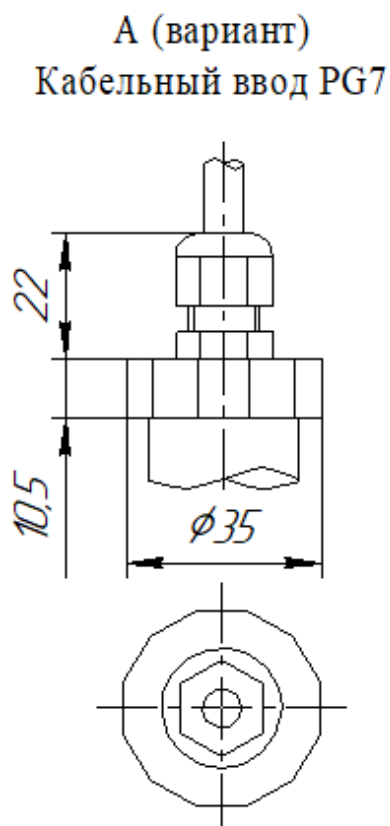
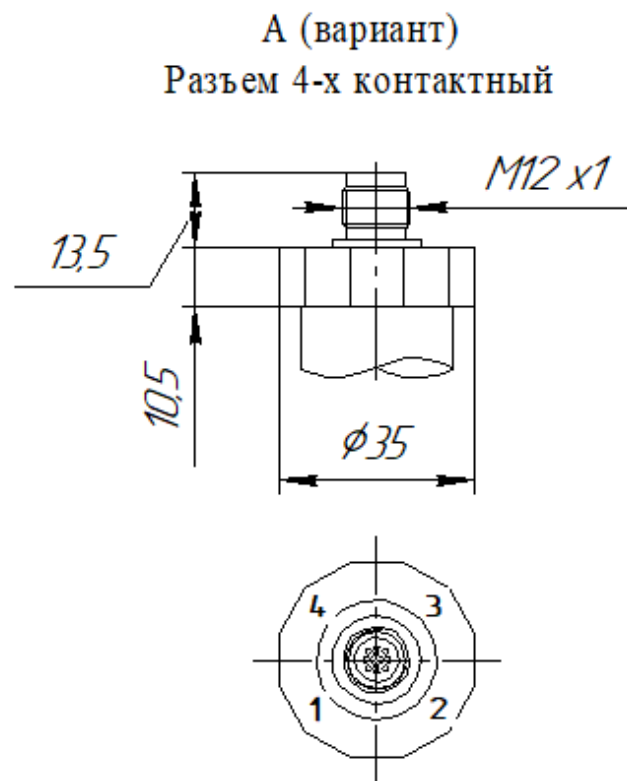
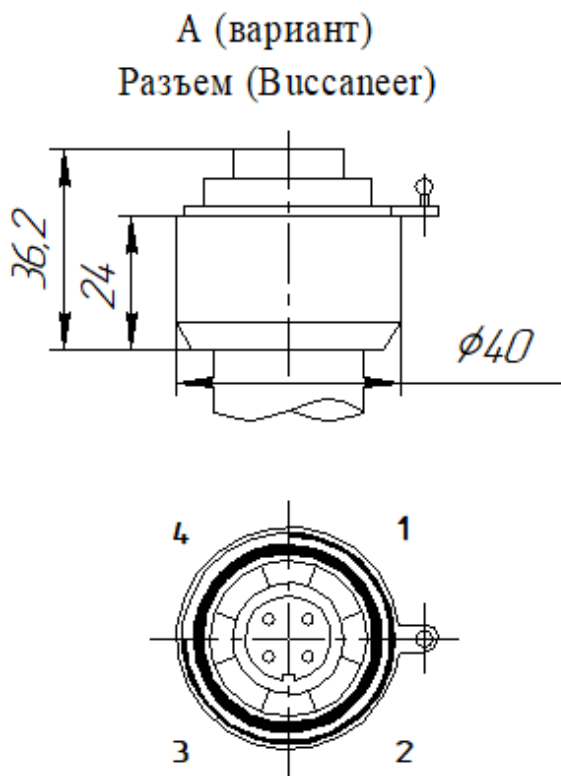


Рисунок В.1 (лист 3 из 5) - Габаритные и присоединительные размеры датчика Метран-55-ДМП 331

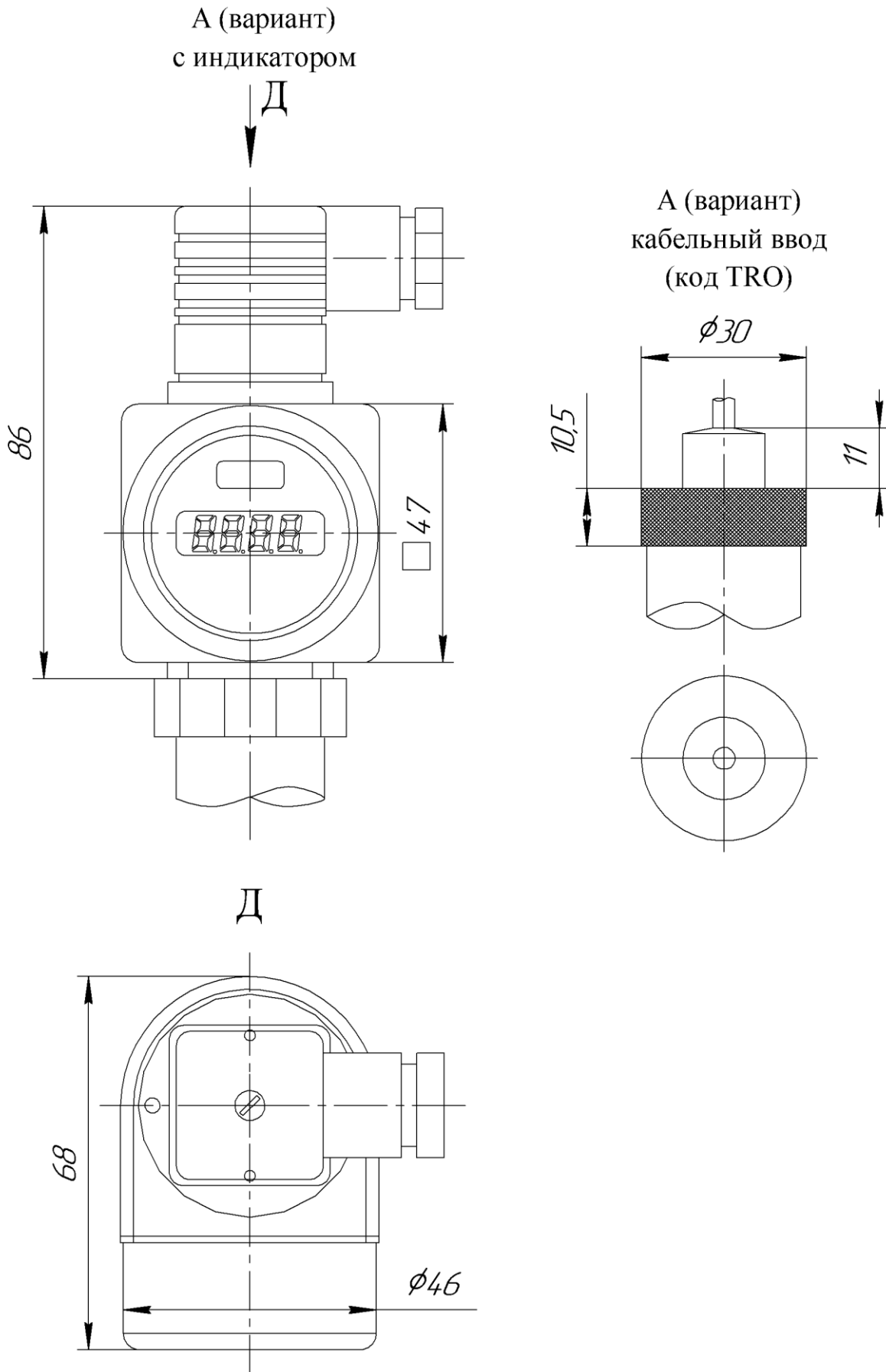
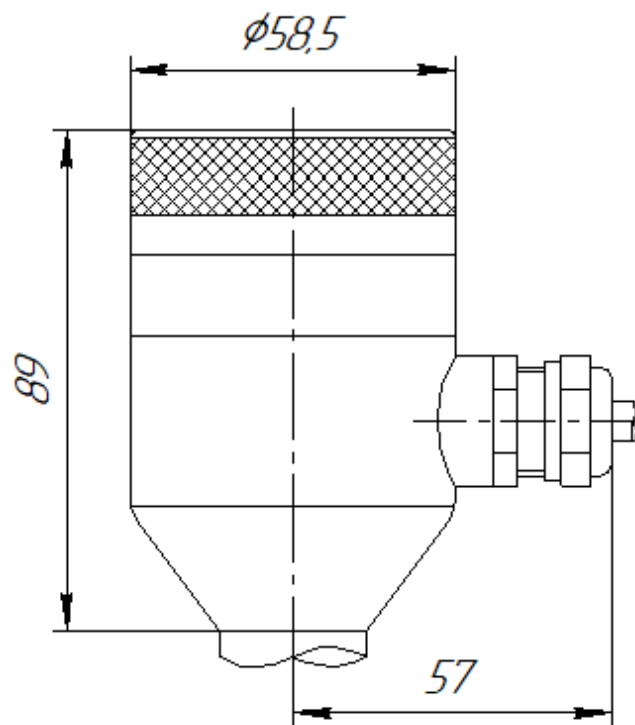


Рисунок В.1 (лист 4 из 5) - Габаритные и присоединительные размеры датчика Метран-55-ДМП 331

А (вариант)
полевой корпус с индикатором



А (вариант)
полевой корпус

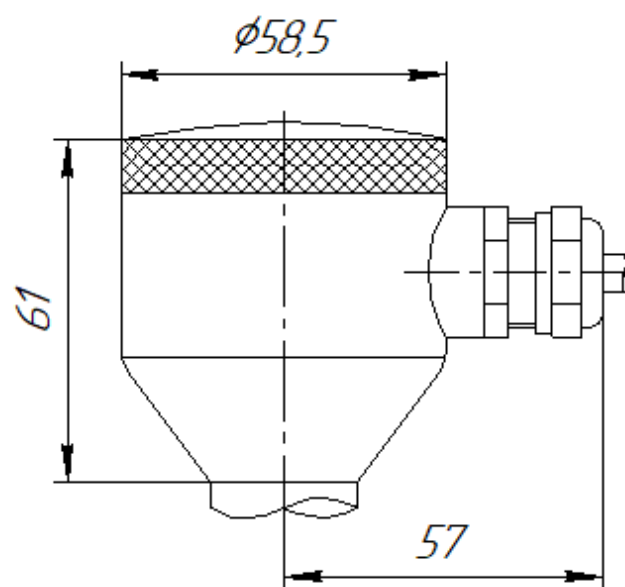


Рисунок В.1 (лист 5 из 5) - Габаритные и присоединительные размеры датчика Метран-55-ДМП 331

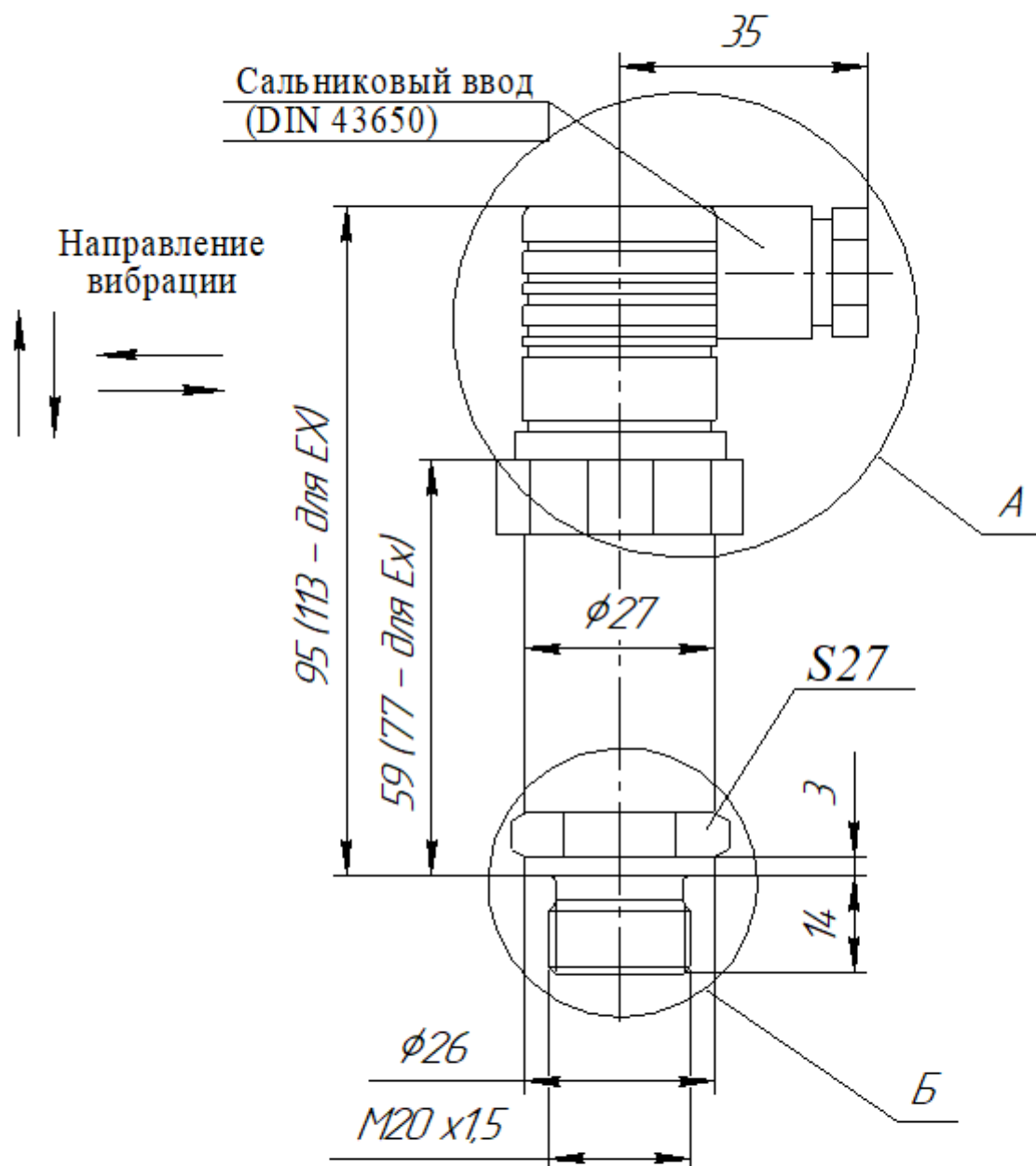
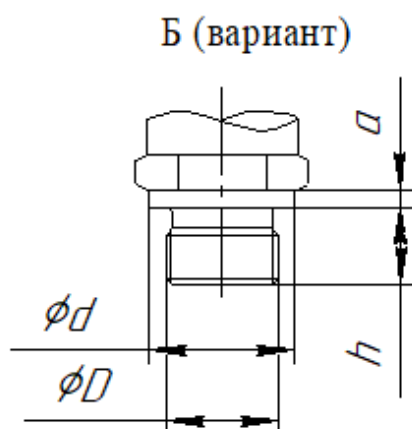
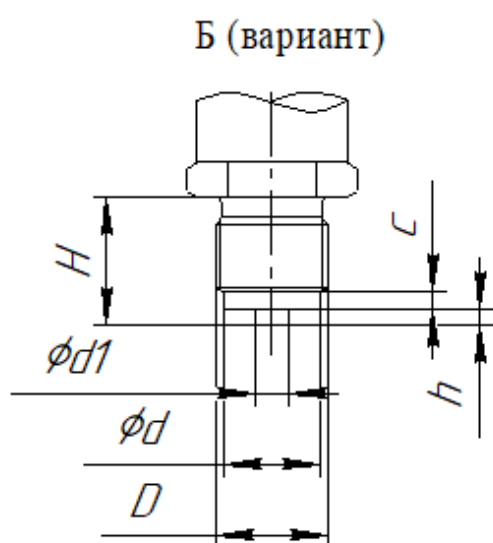


Рисунок В.2 (лист 1 из 5) - Габаритные и присоединительные размеры датчика Метран-55-ДМП 333



D	d	h	a
$G1/2''$	26	14	3
$G1/4''$	18	14	2
$M12 \times 1,5$	18	14	2
$M12 \times 1$	18	14	2
$M10 \times 1$	18	14	2



D	d	$d1$	H	h	c
$M20 \times 1,5$	17,5	6	23	3	3
$G1/2''$	17,5	6	23	3	3
$G1/4''$	9,5	5	15	2	2

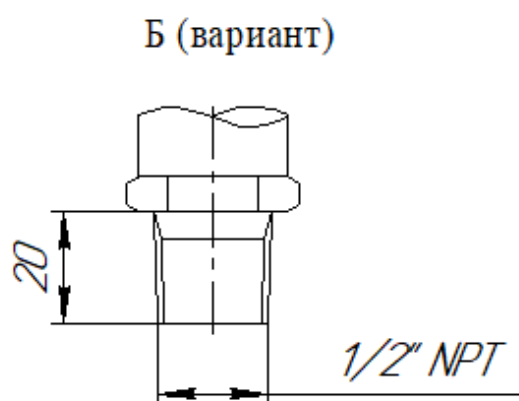
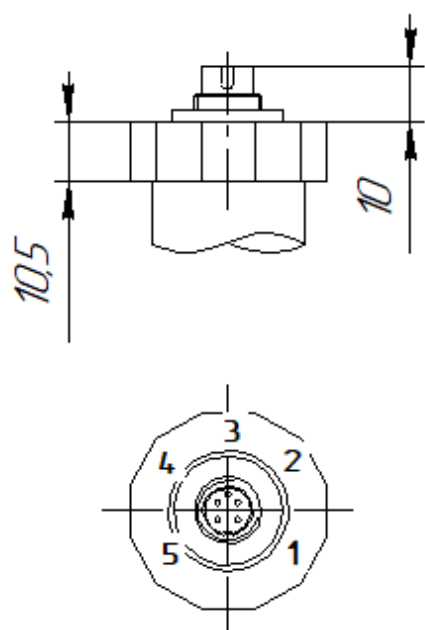
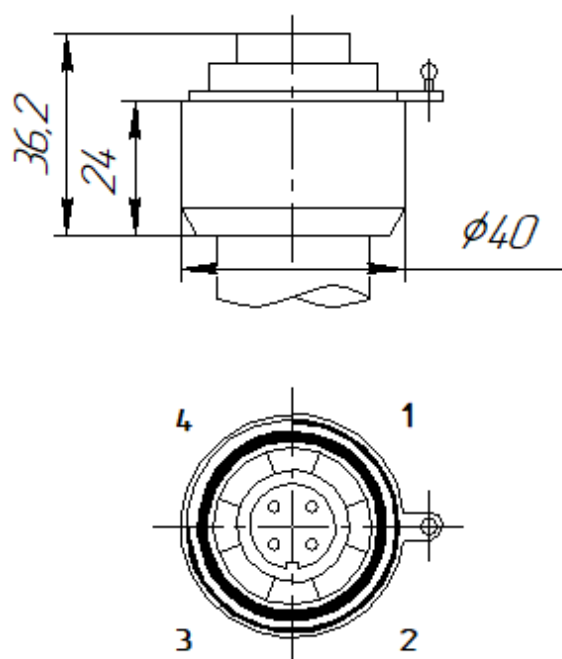


Рисунок В.2 (лист 2 из 5) - Габаритные и присоединительные размеры датчика Метран-55-ДМП 333

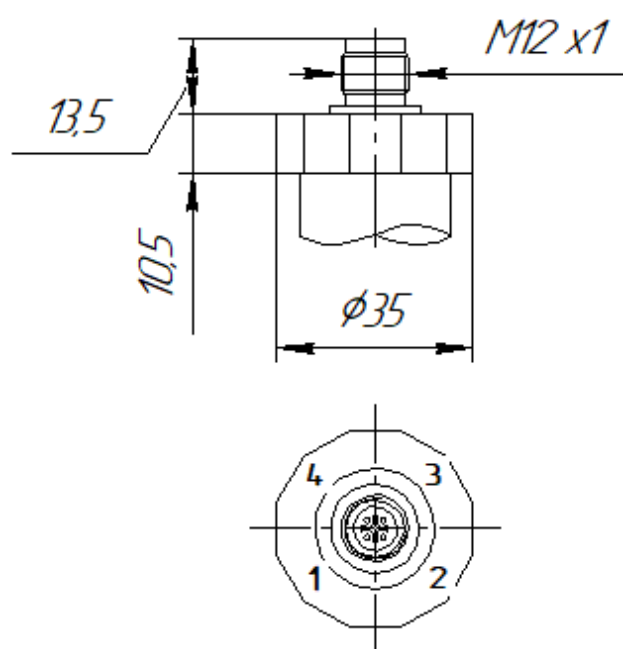
А (вариант)
Разъем (Binder 723)



А (вариант)
Разъем (Bussaneger)



А (вариант)
Разъем 4-х контактный



А (вариант)
Кабельный ввод PG7

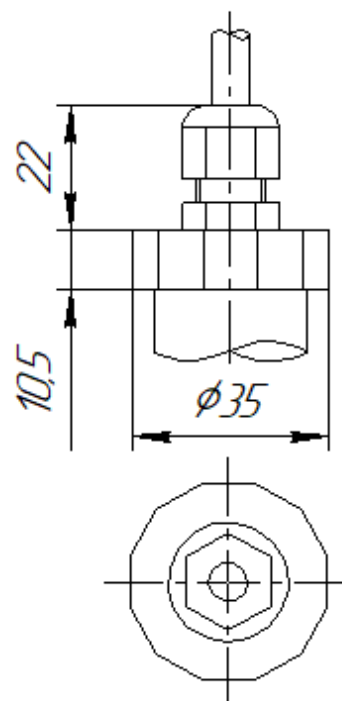
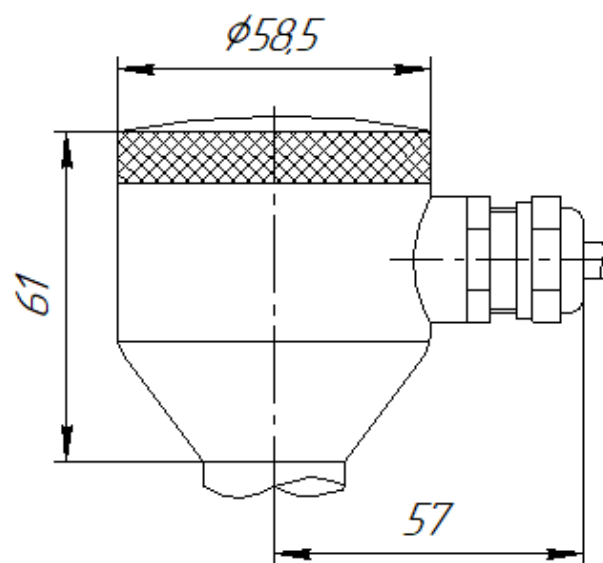


Рисунок В.2 (лист 3 из 5) - Габаритные и присоединительные размеры датчика Метран-55-ДМП 333

А (вариант)
полевой корпус



А (вариант)
полевой корпус с индикатором

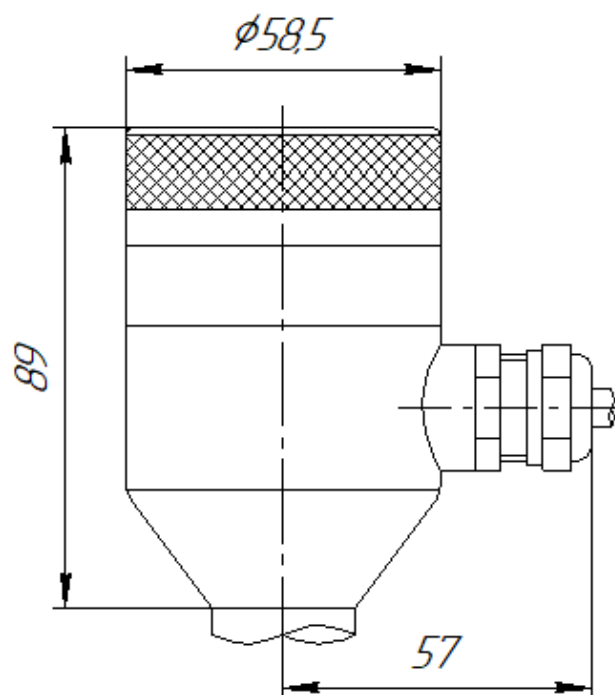
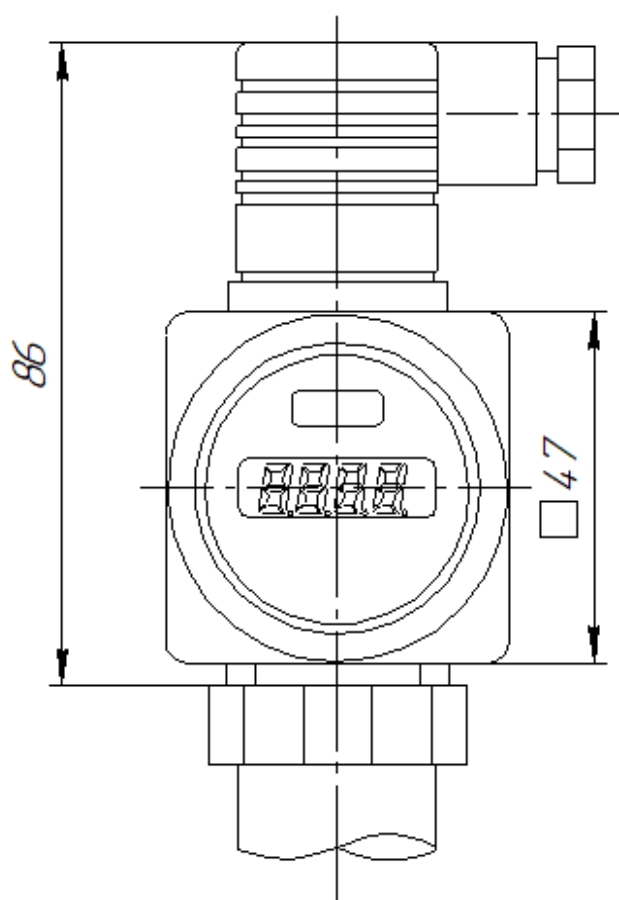


Рисунок В.2 (лист 4 из 5) - Габаритные и присоединительные размеры датчика Метран-55-ДМП 333

А (вариант)
с индикатором



А (вариант)
кабельный ввод
(код ТРО)

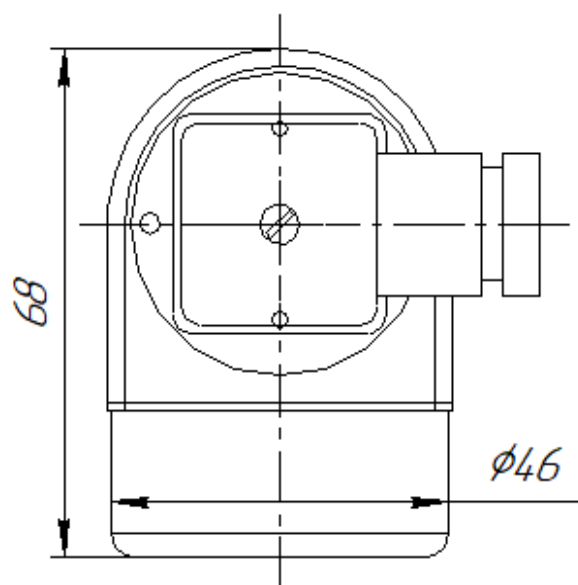
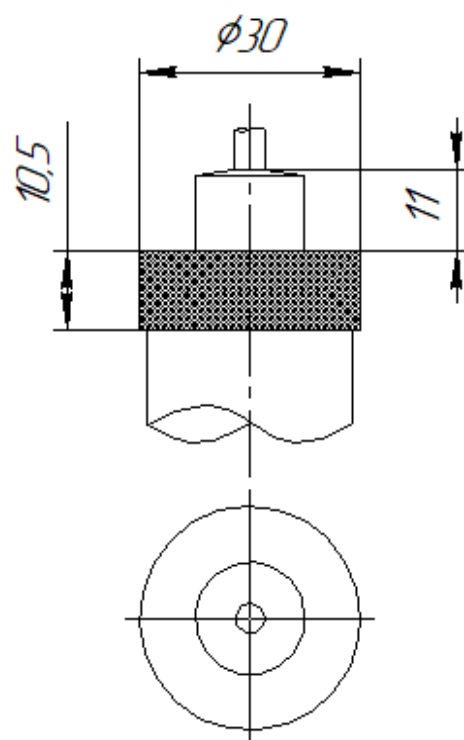


Рисунок В.2 (лист 5 из 5) - Габаритные и присоединительные размеры датчика Метран-55-ДМП 333

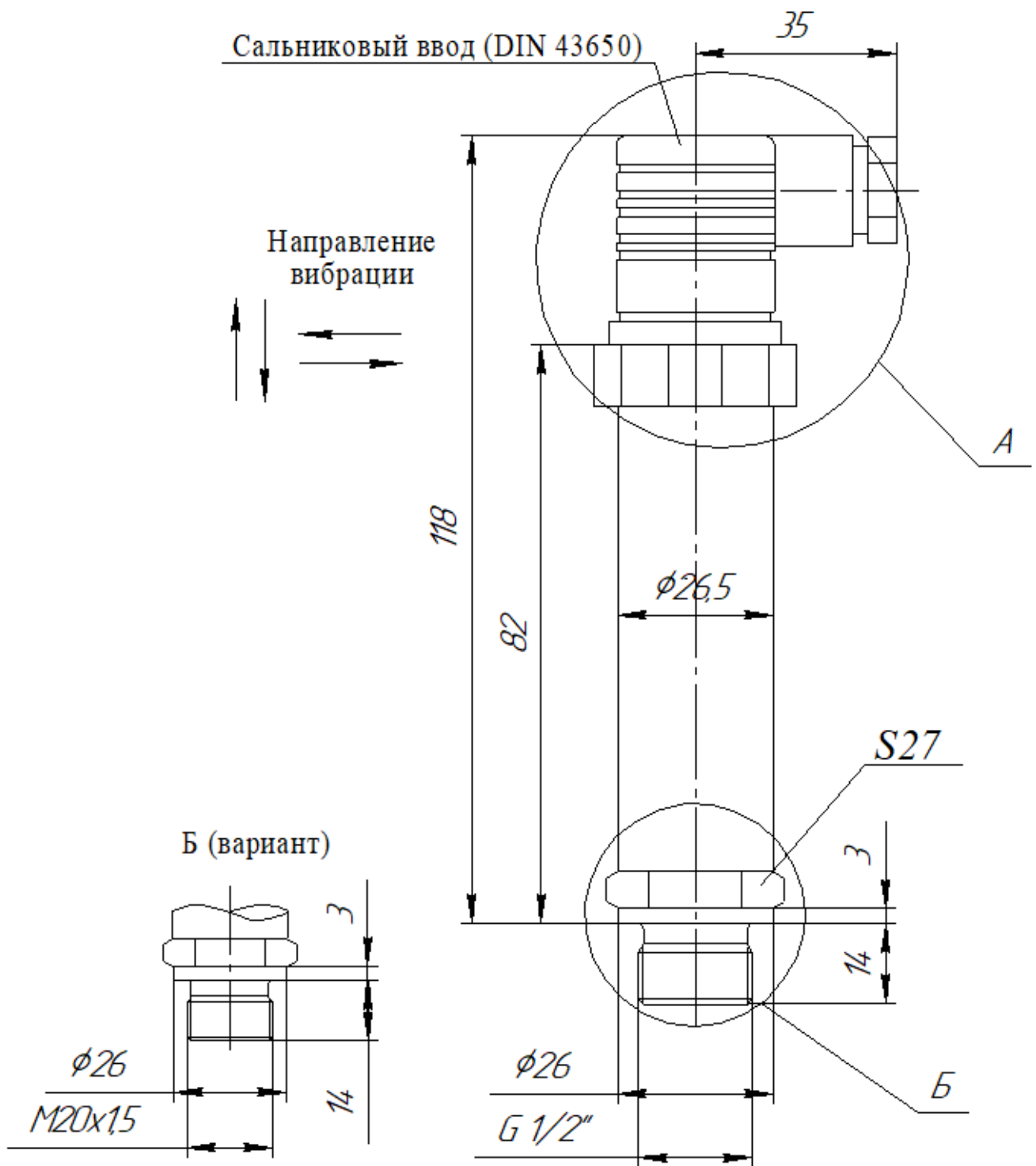


Рисунок В.3 (лист 1 из 4) - Габаритные и присоединительные размеры датчика Метран-55-ДМП 331и

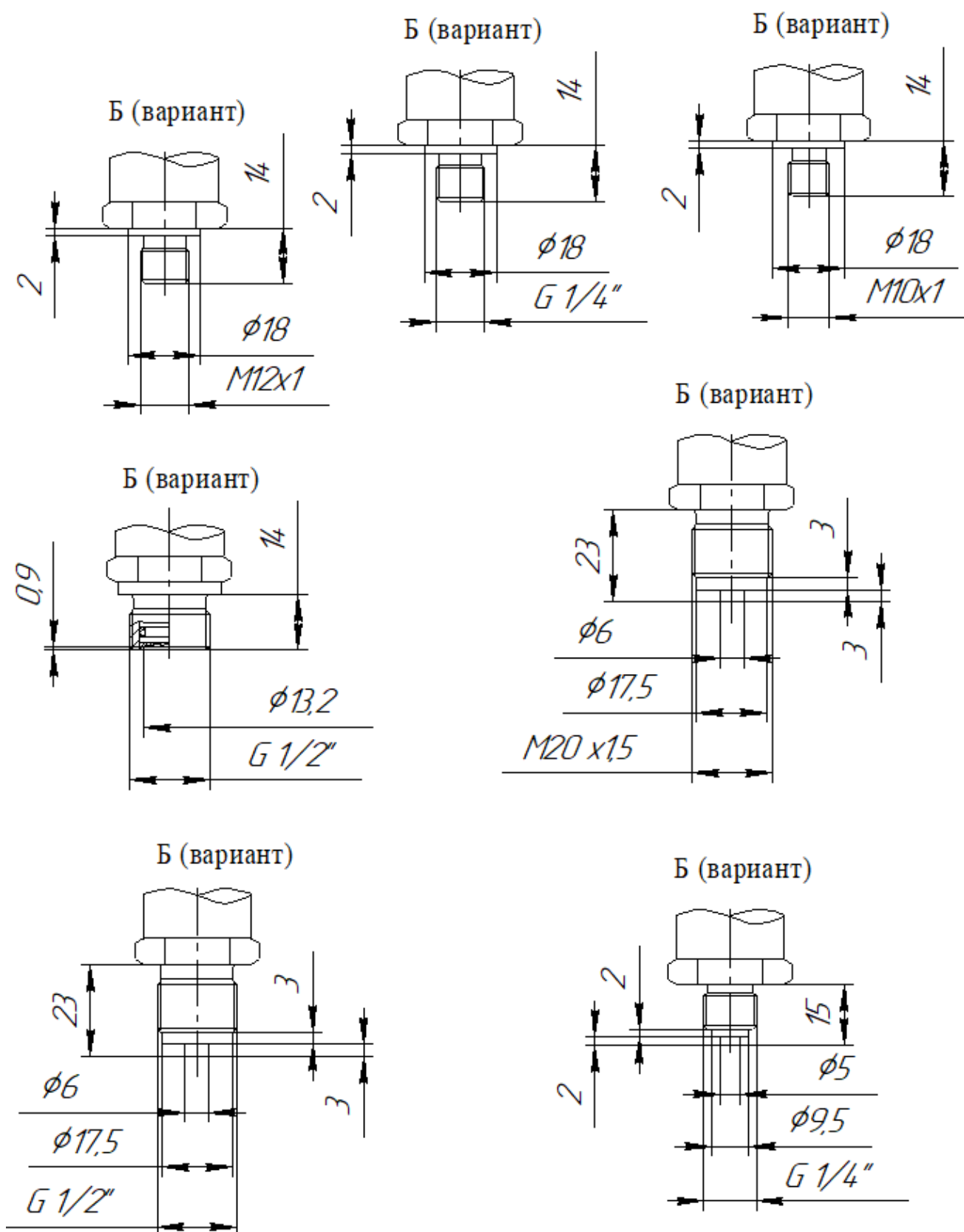
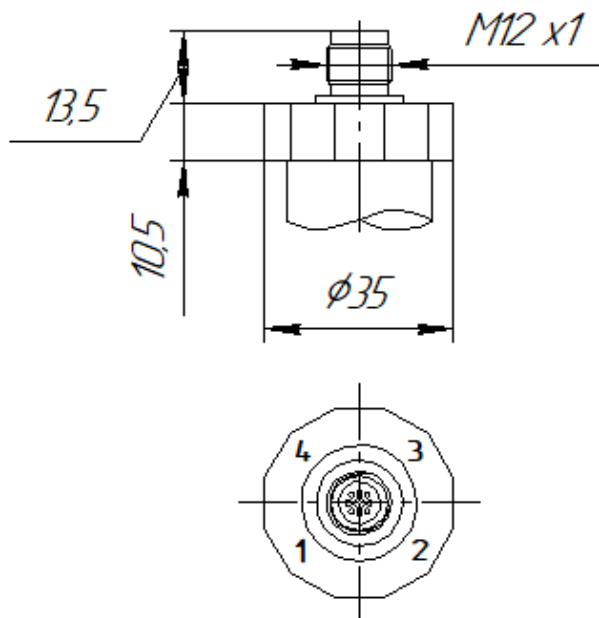
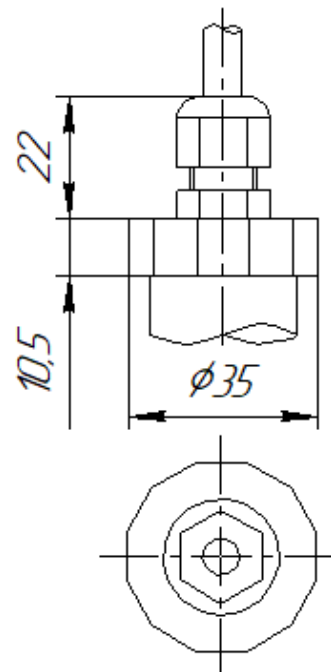


Рисунок В.3 (лист 2 из 4) - Габаритные и присоединительные размеры датчика Метран-55-ДМП 331и

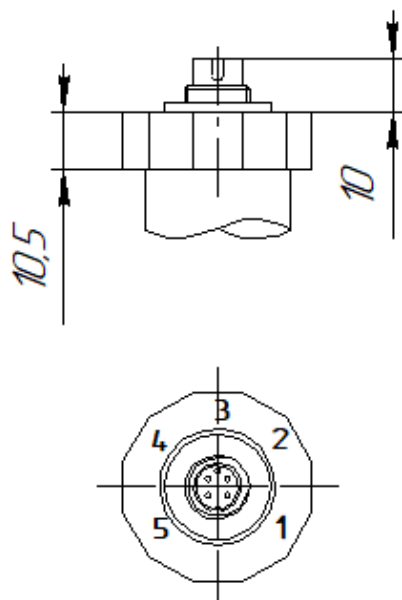
А (вариант)
Разъем 4-х контактный



А (вариант)
Кабельный ввод PG7



А (вариант)
Разъем (Binder 723)



А (вариант)
Разъем (Виссанер)

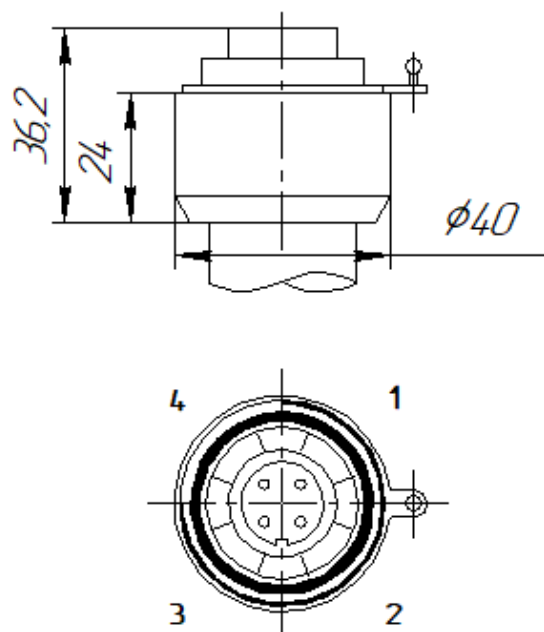


Рисунок В.3 (лист 3 из 4) - Габаритные и присоединительные размеры датчика Метран-55-ДМП 331и

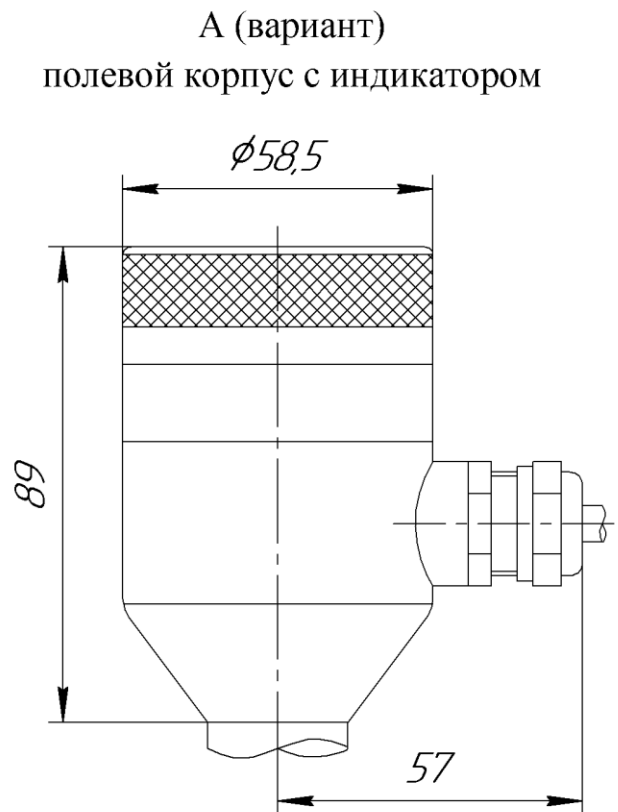
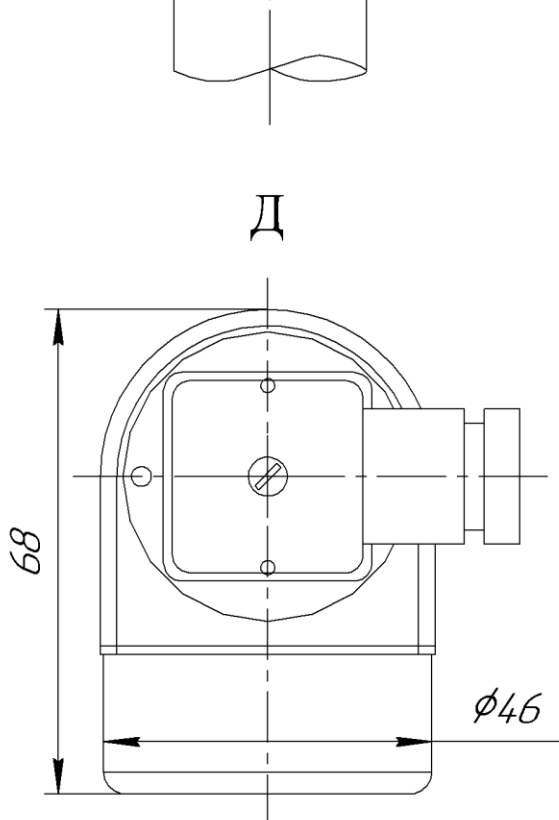
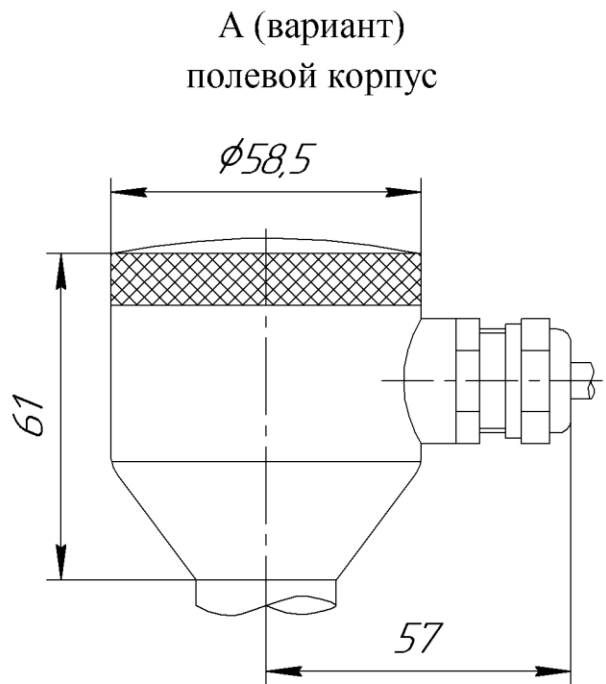
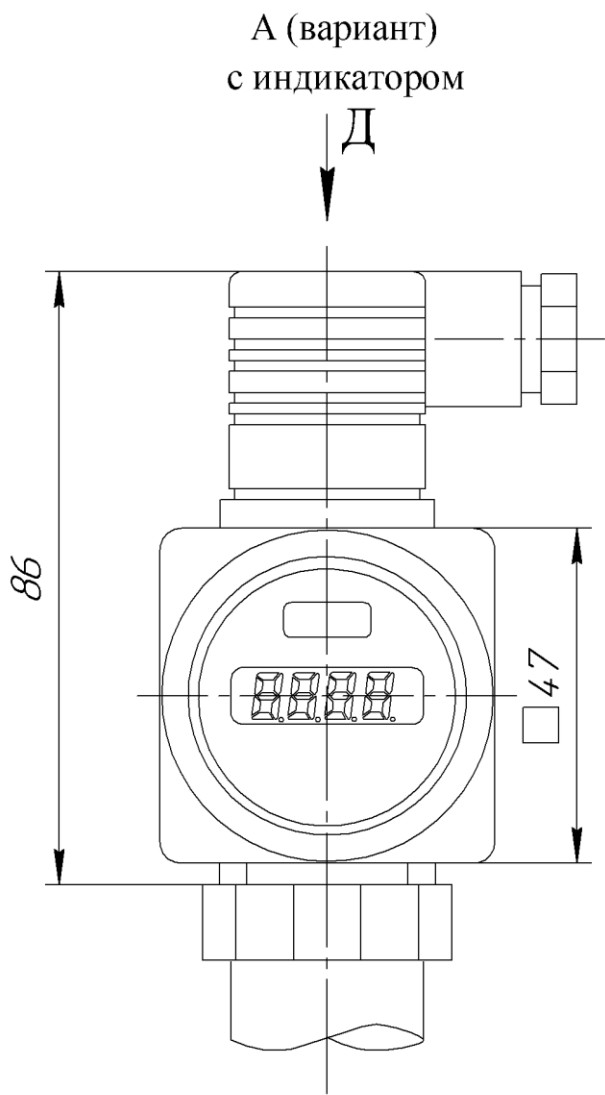


Рисунок В.3 (лист 4 из 4) - Габаритные и присоединительные размеры датчика Метран-55-ДМП 331и

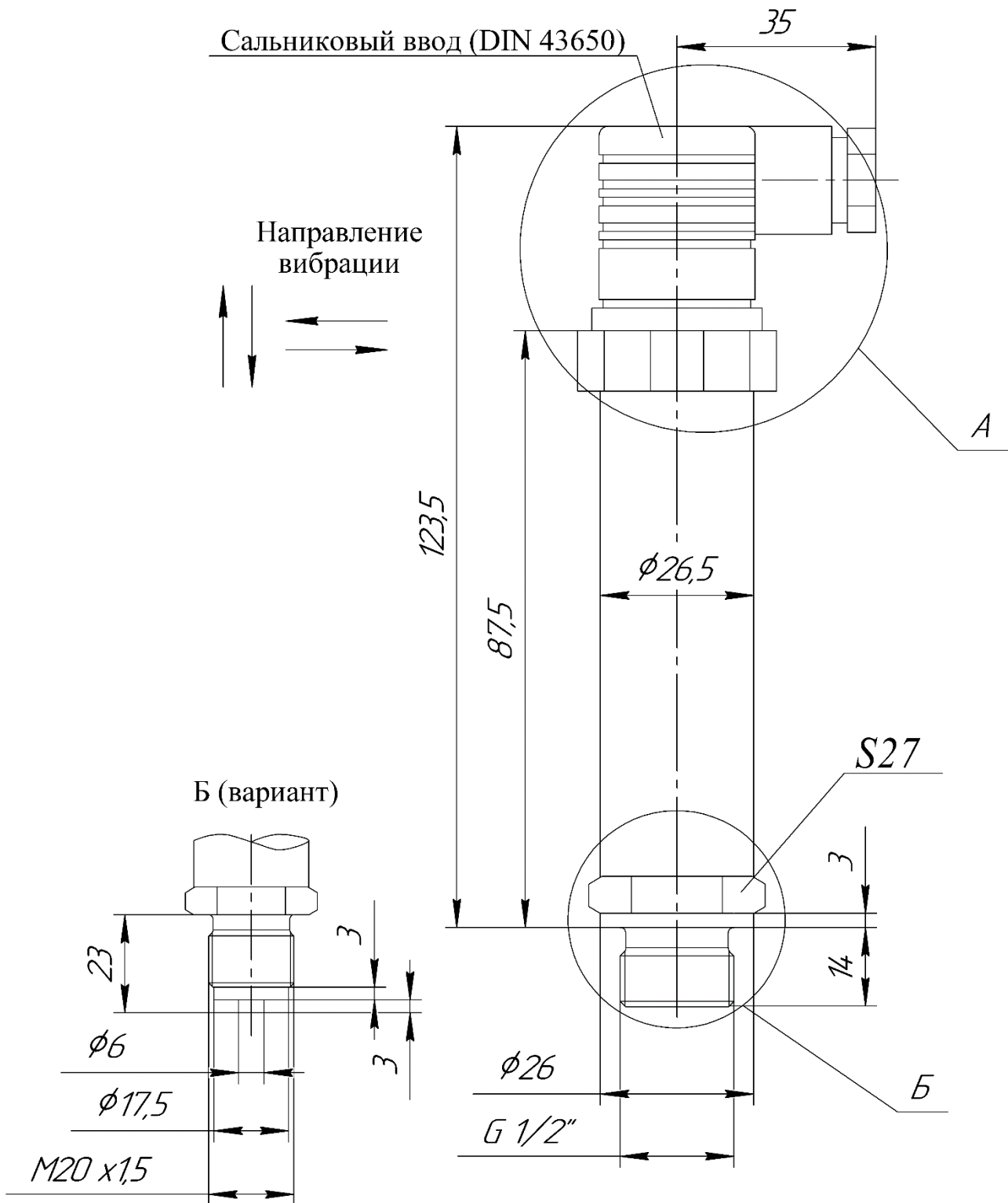


Рисунок В.4 (лист 1 из 4) - Габаритные и присоединительные размеры датчика Метран-55-ДМП 333и

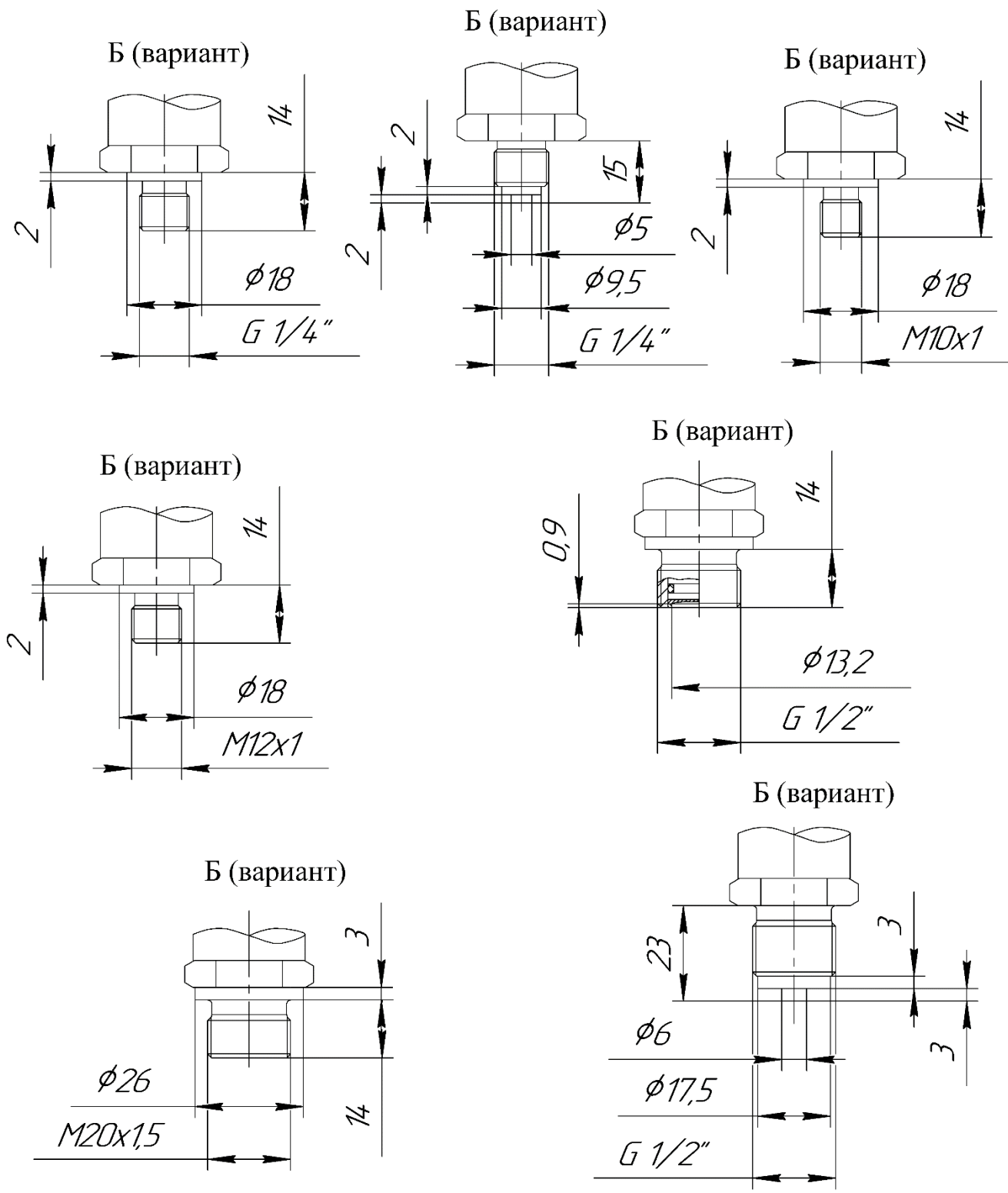


Рисунок В.4 (лист 2 из 4) - Габаритные и присоединительные размеры датчика Метран-55-ДМП 333и

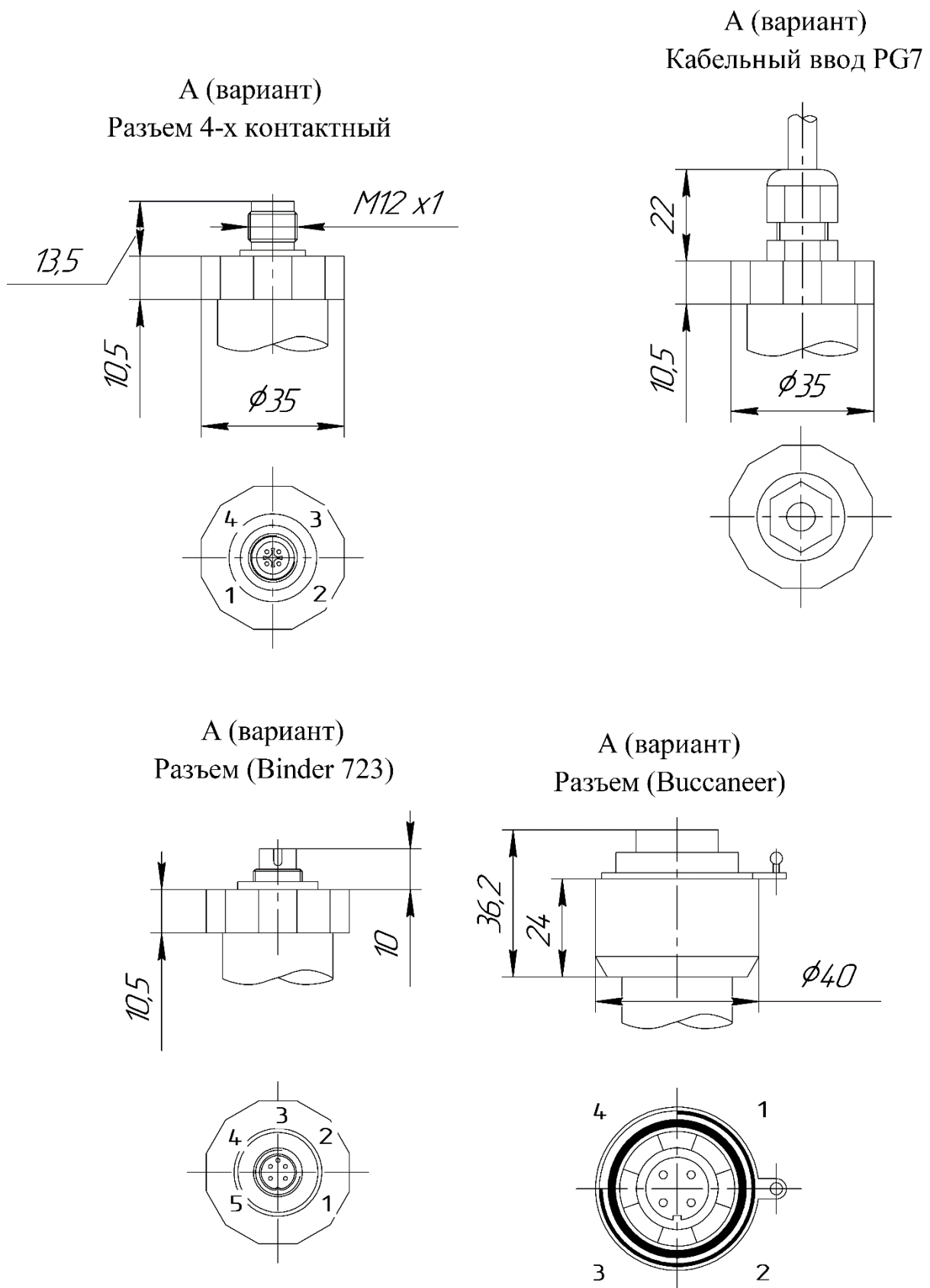


Рисунок В.4 (лист 3 из 4) - Габаритные и присоединительные размеры датчика Метран-55-ДМП 333и

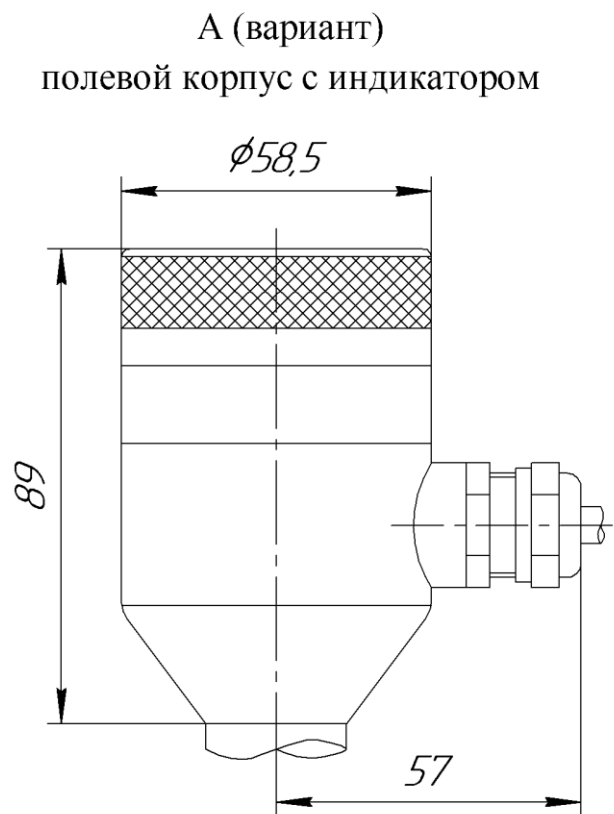
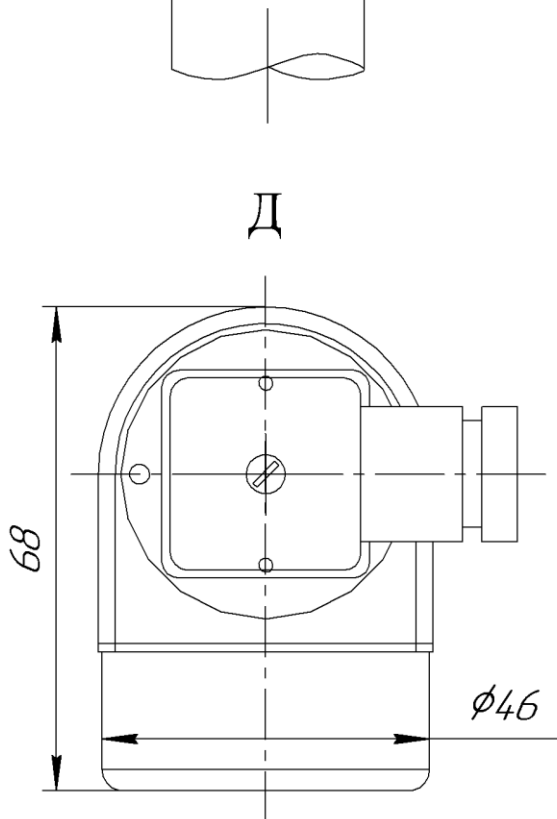
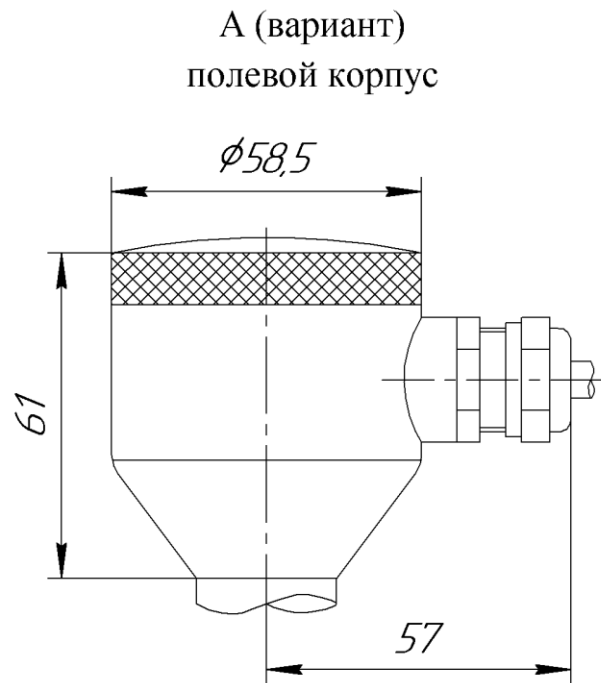
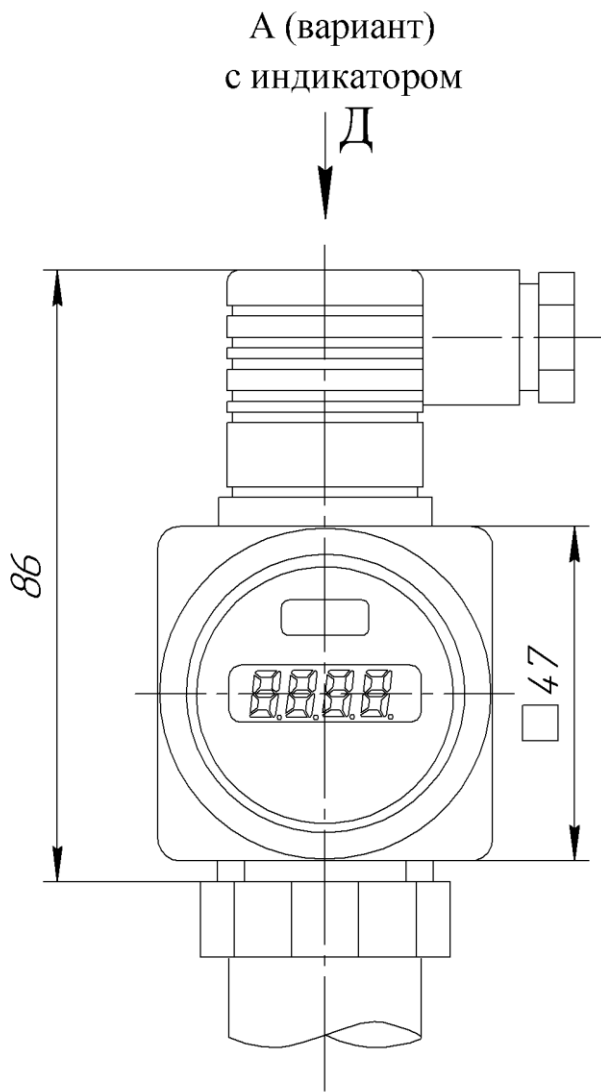


Рисунок В.4 (лист 4 из 4) - Габаритные и присоединительные размеры датчика Метран-55-ДМП 333и

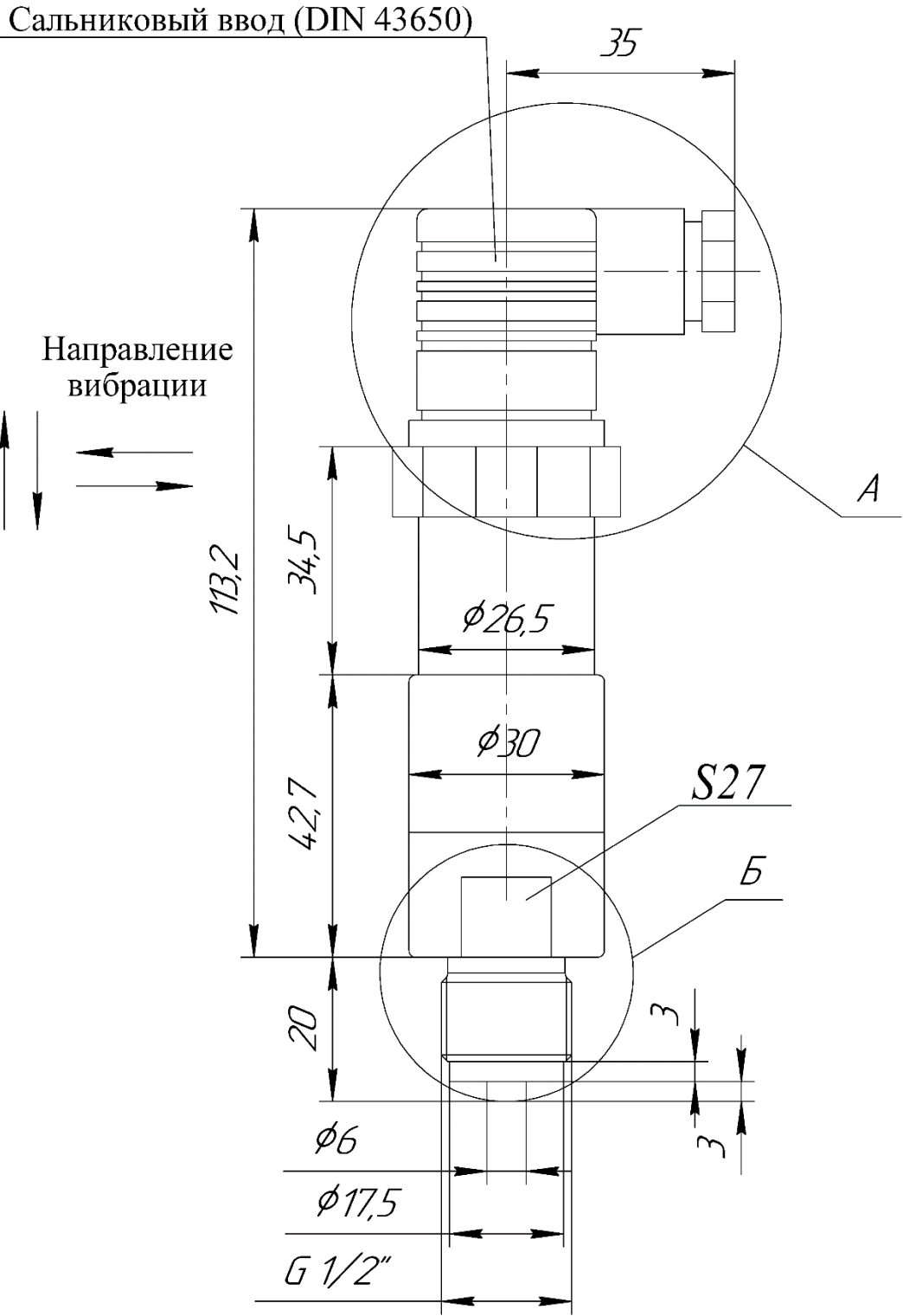


Рисунок В.5 (лист 1 из 4) - Габаритные и присоединительные размеры датчика Метран-55-ДМП 334

Вариант

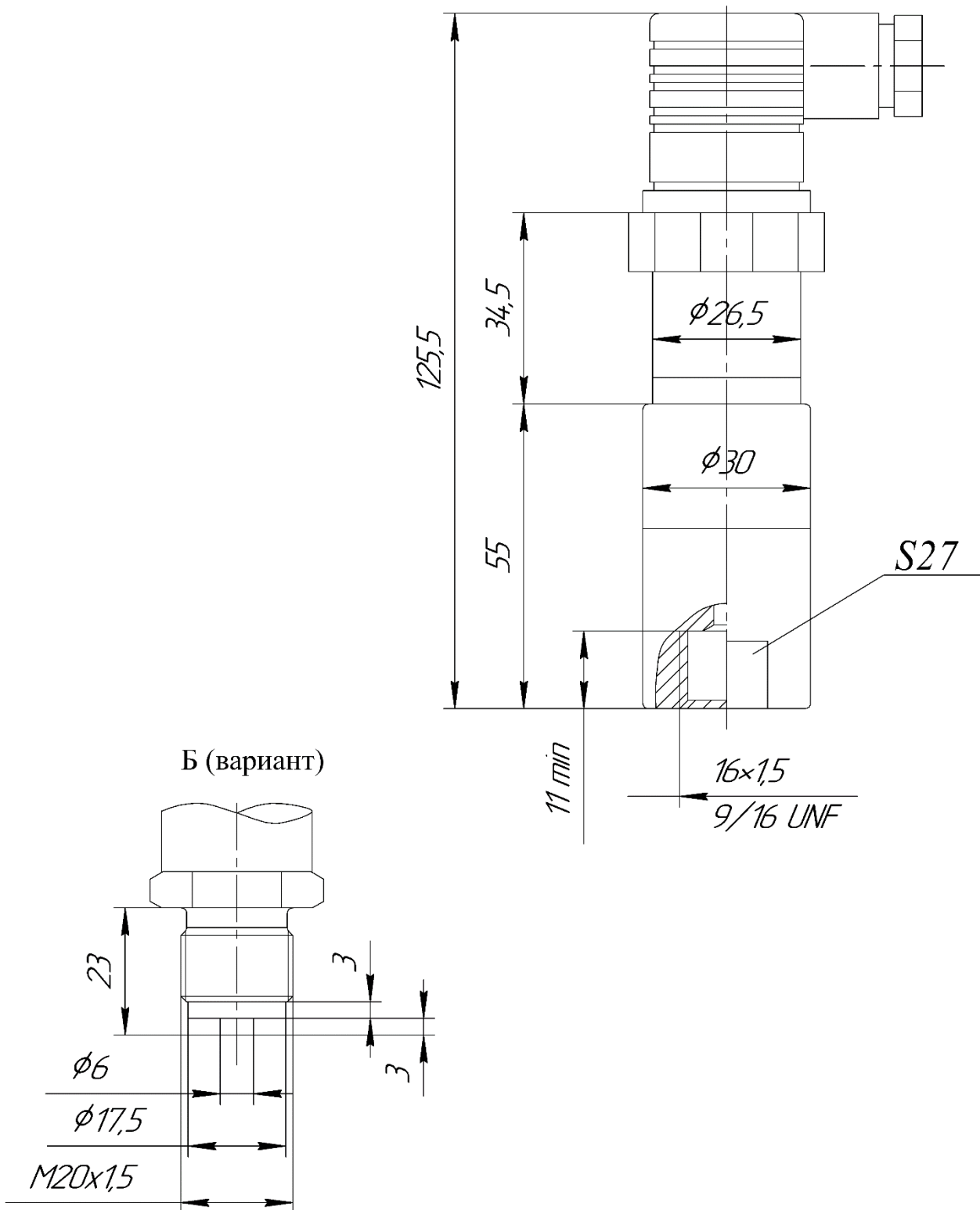
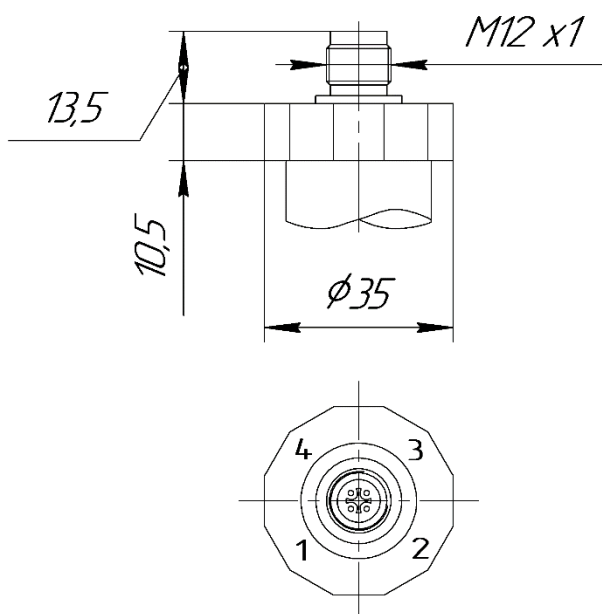
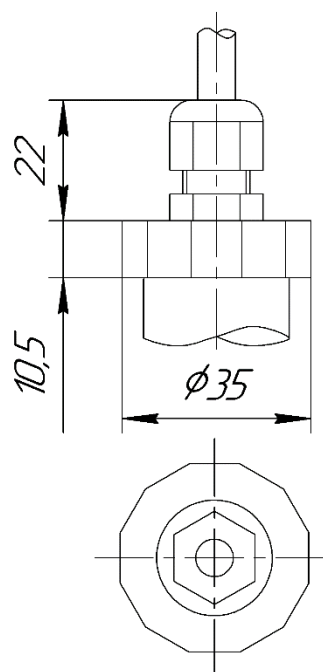


Рисунок В.5 (лист 2 из 4) - Габаритные и присоединительные размеры датчика Метран-55-ДМП 334

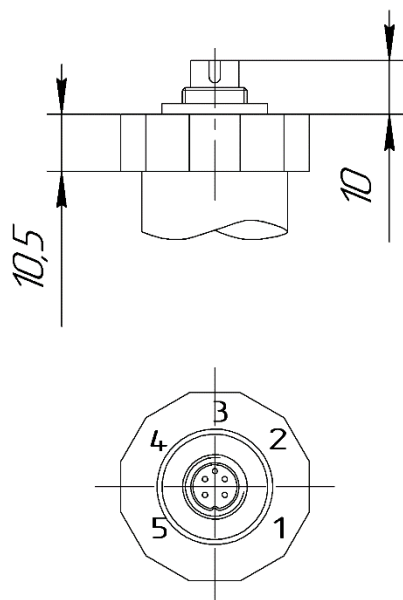
А (вариант)
Разъем 4-х контактный



А (вариант)
Кабельный ввод PG7



А (вариант)
Разъем (Binder 723)



А (вариант)
Разъем (Bussaneer)

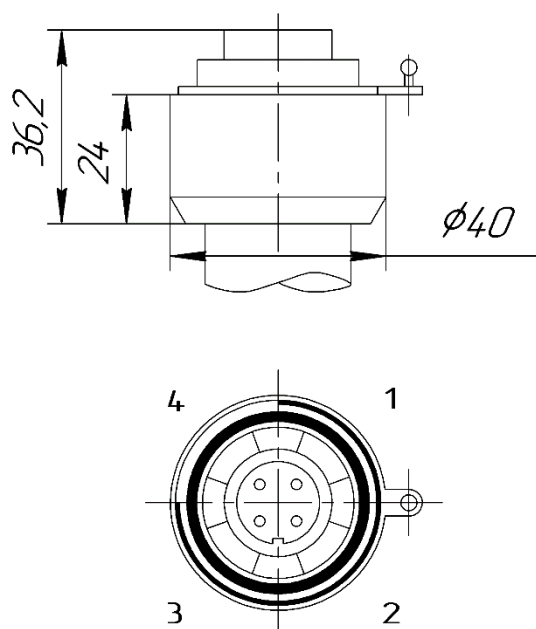
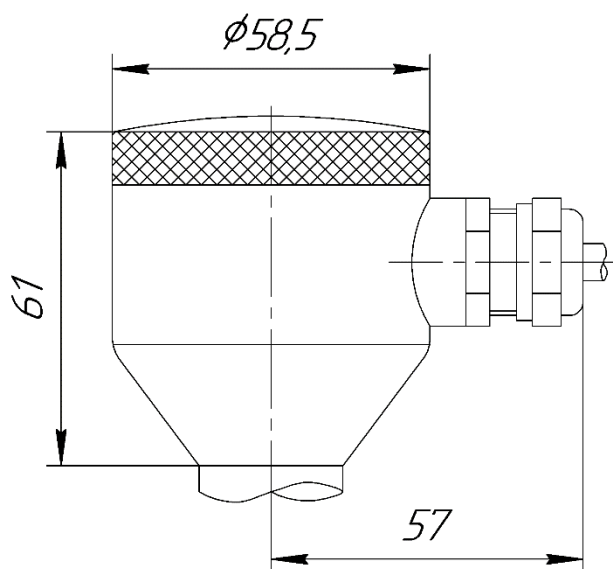
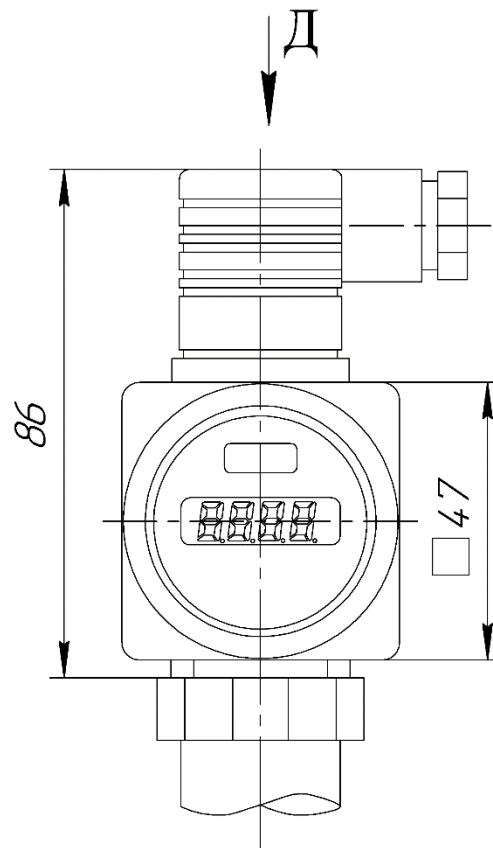


Рисунок В.5 (лист 3 из 4) - Габаритные и присоединительные размеры датчика Метран-55-ДМП 334

А (вариант)
полевой корпус



А (вариант)
с индикатором



А (вариант)
полевой корпус с индикатором

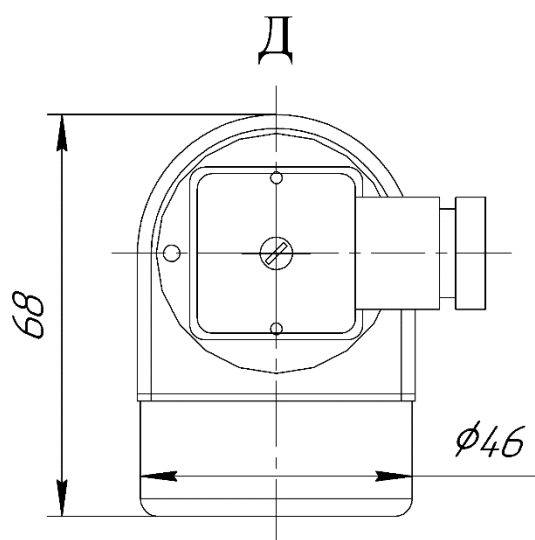
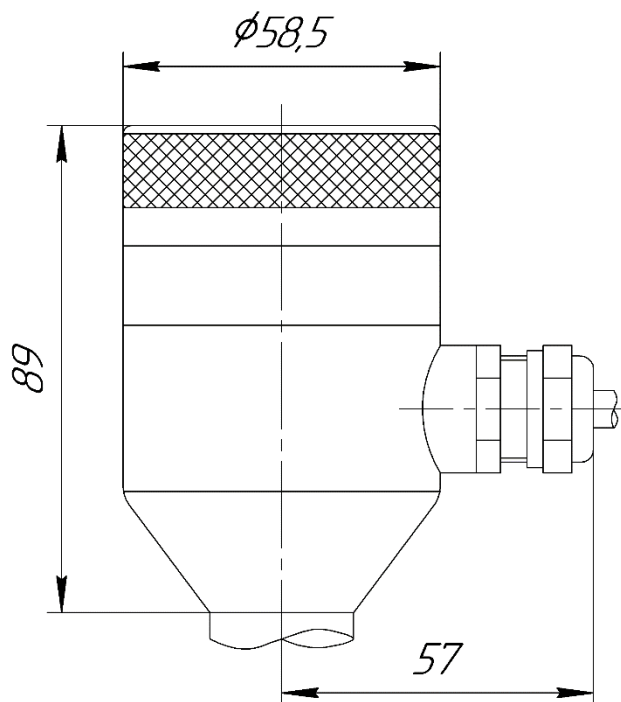


Рисунок В.5 (лист 4 из 4) - Габаритные и присоединительные размеры датчика Метран-55-ДМП 334

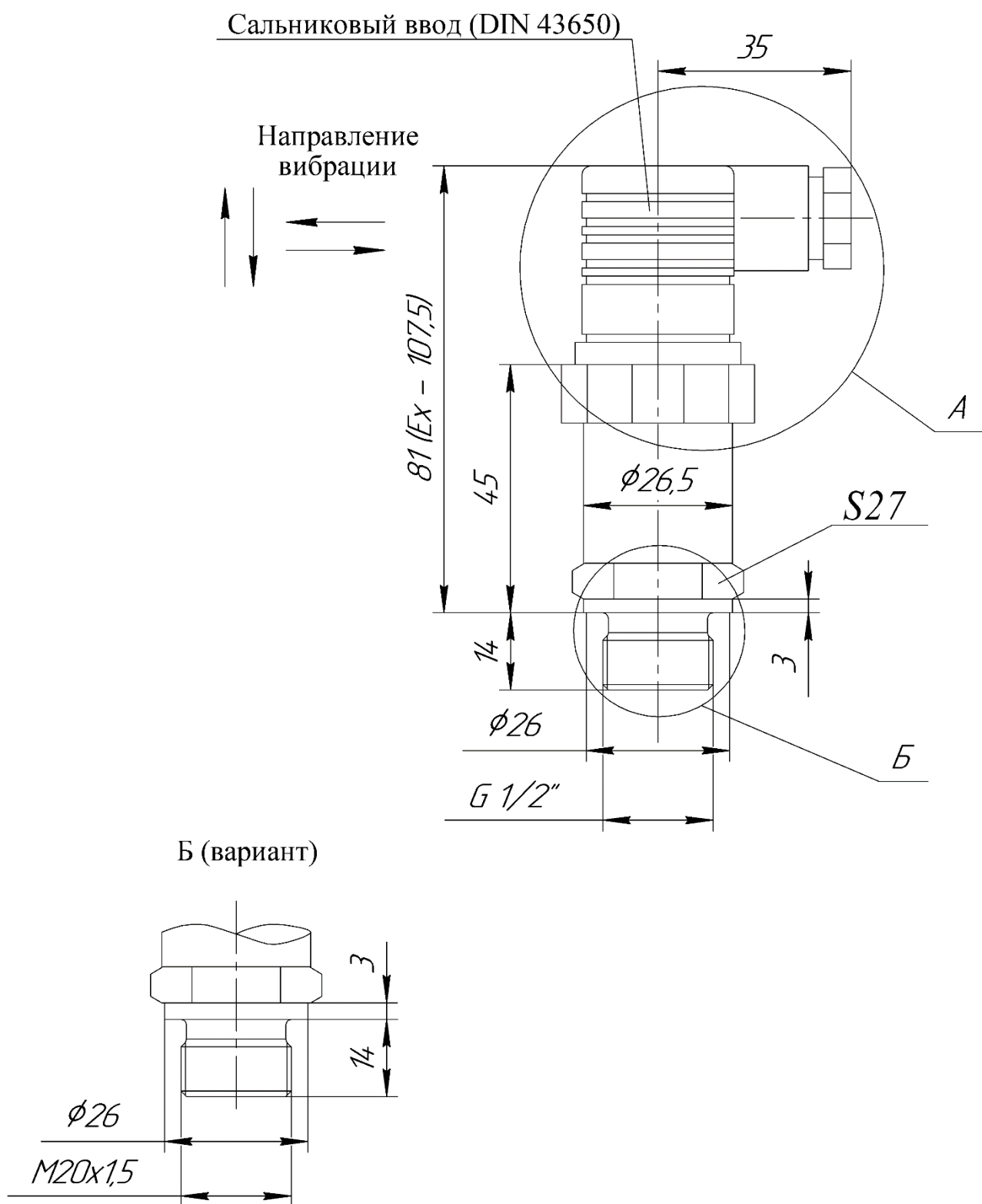


Рисунок В.6 (лист 1 из 4) - Габаритные и присоединительные размеры датчика Метран-55-ДМП 343

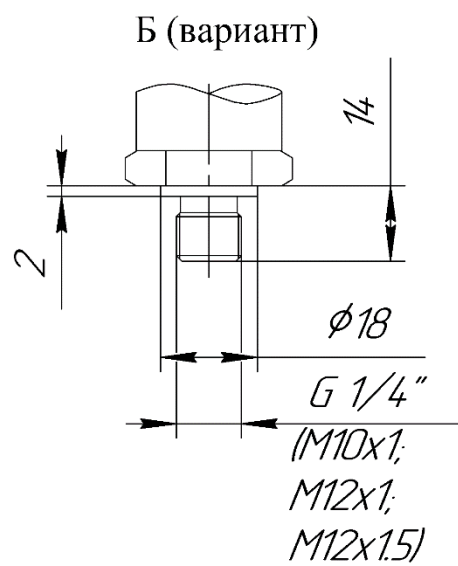
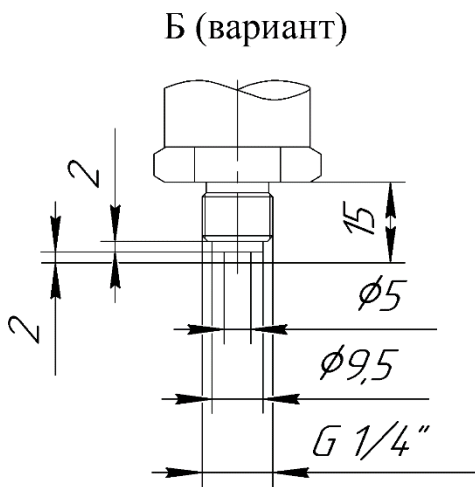
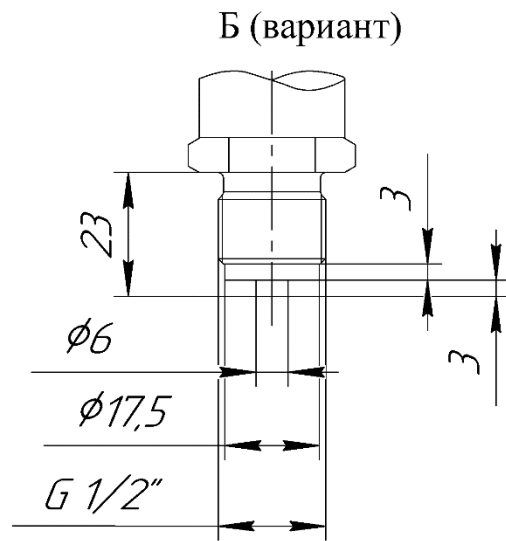
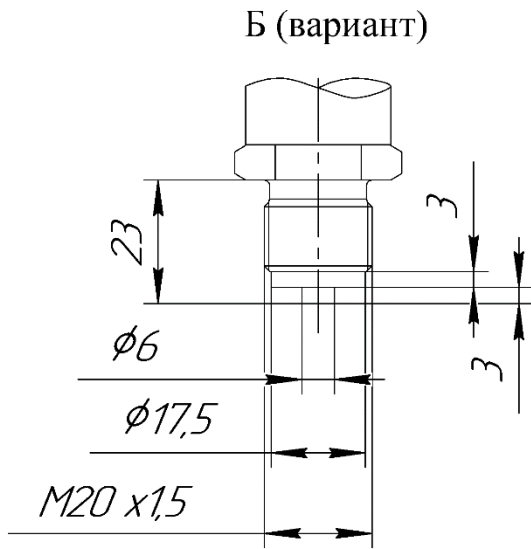
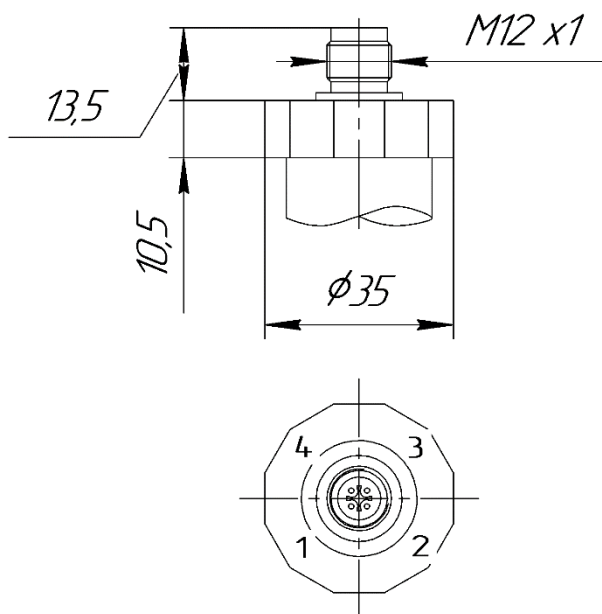
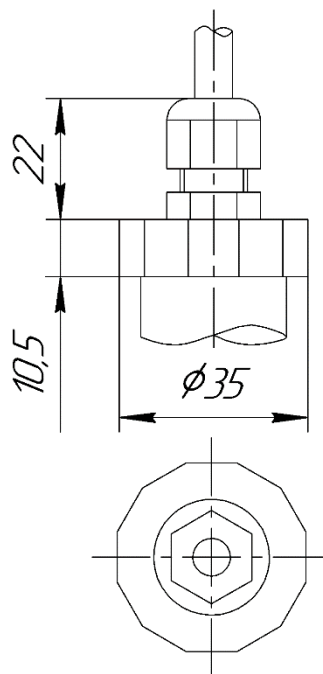


Рисунок В.6 (лист 2 из 4) - Габаритные и присоединительные размеры датчика Метран-55-ДМП 343

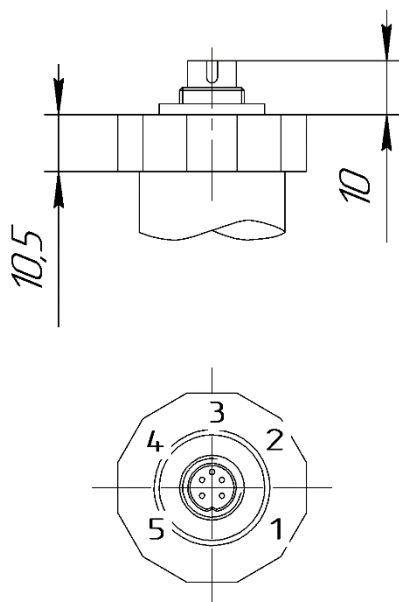
А (вариант)
Разъем 4-х контактный



А (вариант)
Кабельный ввод PG7



А (вариант)
Разъем (Binder 723)



А (вариант)
Разъем (Bussaneer)

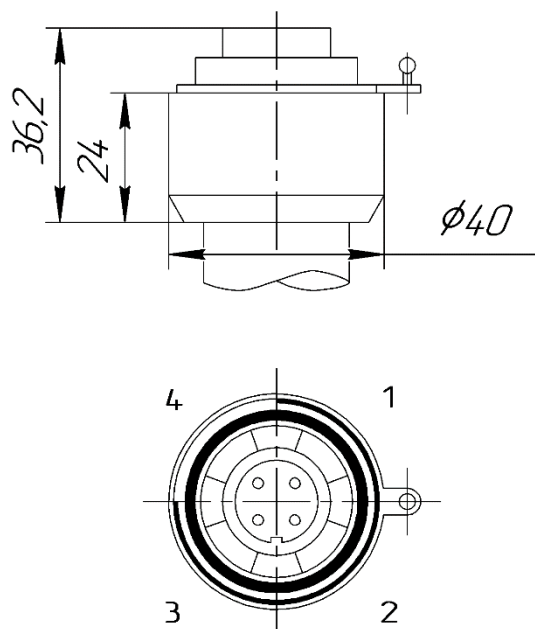
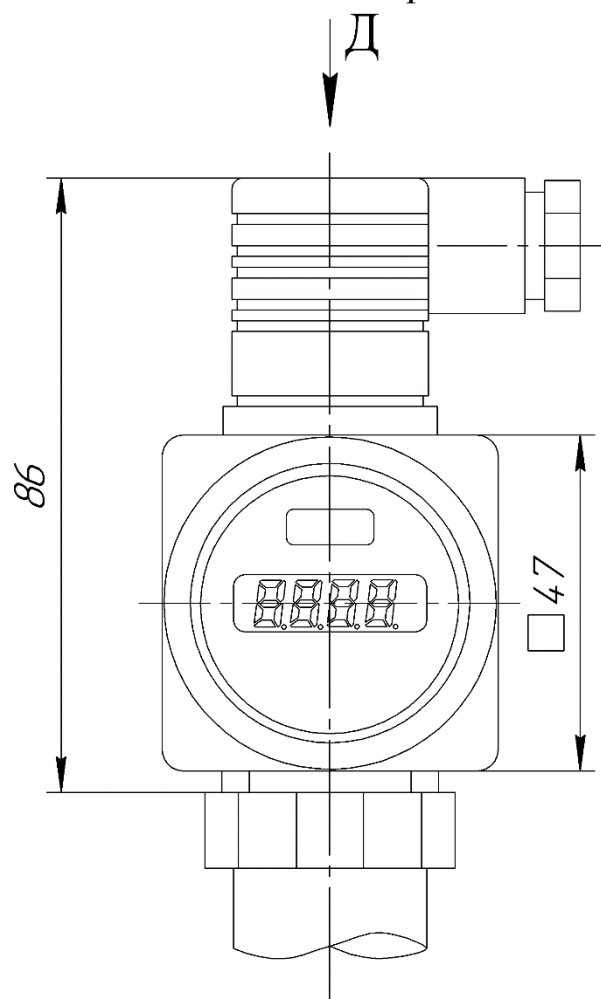


Рисунок В.6 (лист 3 из 4) - Габаритные и присоединительные размеры датчика Метран-55-ДМП 343

А (вариант)
с индикатором



Д

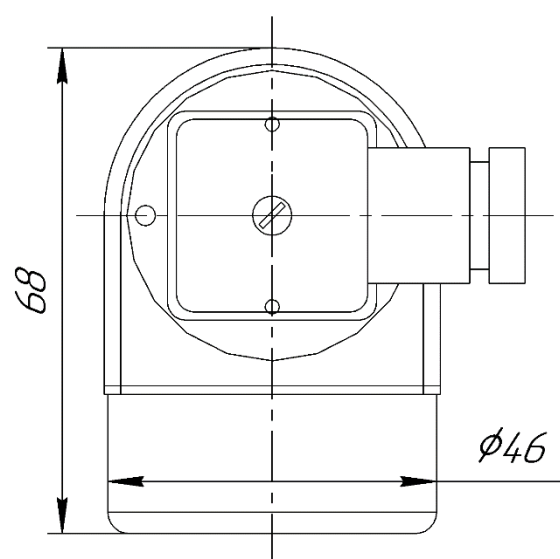


Рисунок В.6 (лист 4 из 4) - Габаритные и присоединительные размеры датчика Метран-55-ДМП 343

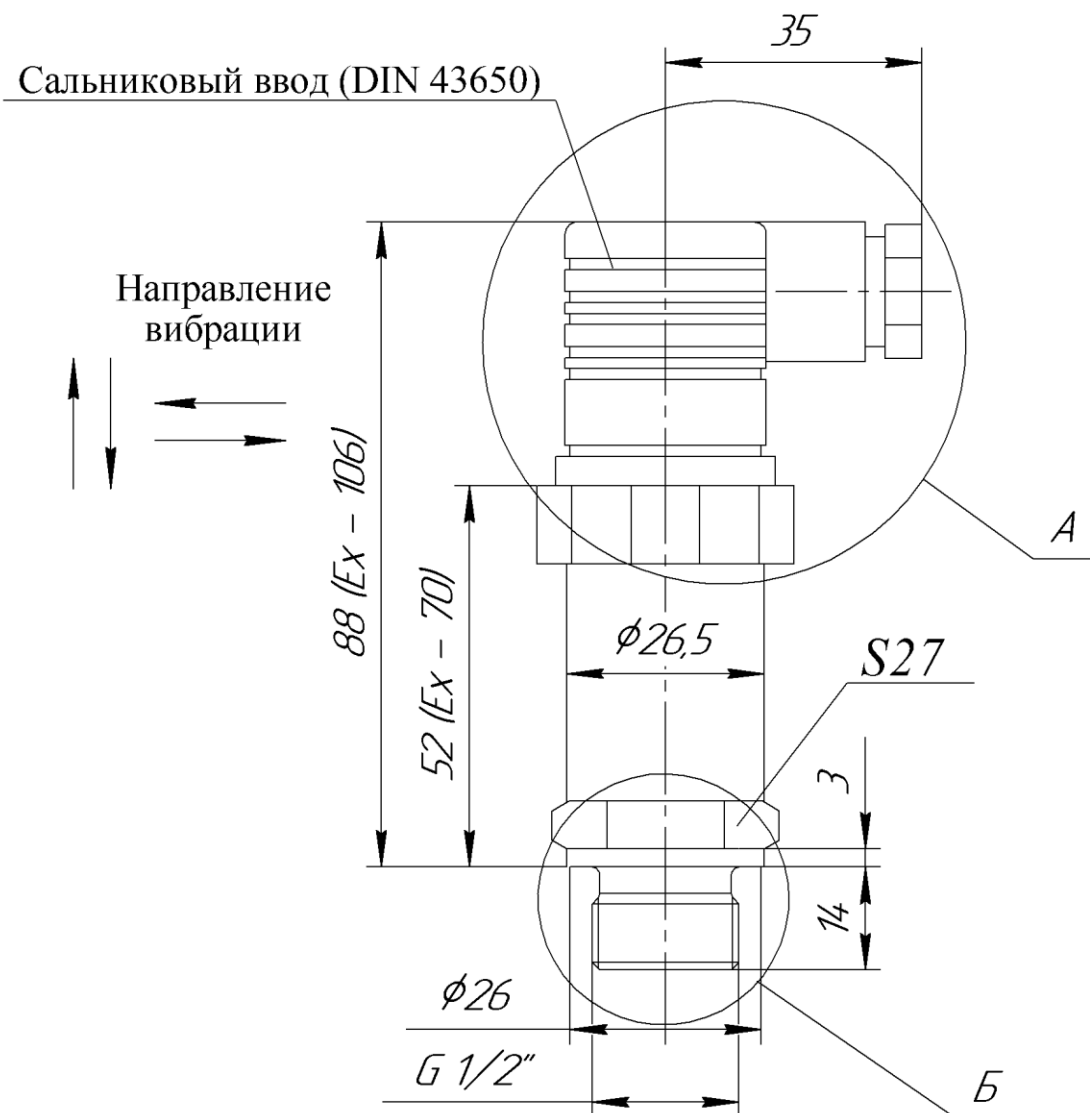


Рисунок В.7 (лист 1 из 5) - Габаритные и присоединительные размеры датчика Метран-55-ДМК 331

Вариант
с торцевой мембраной

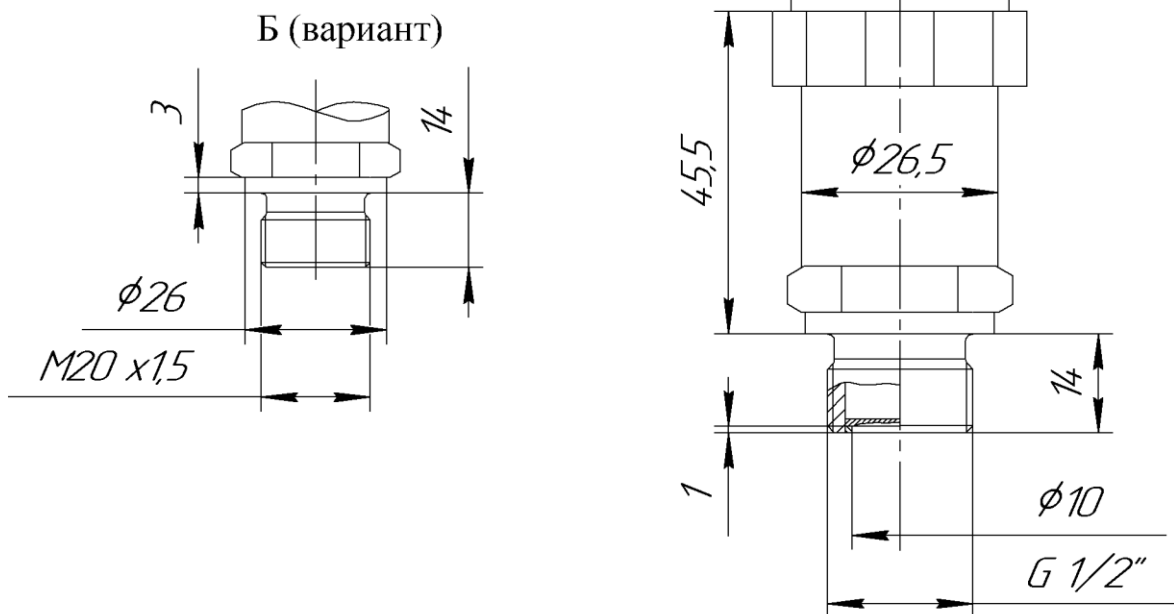


Рисунок В.7 (лист 2 из 5) - Габаритные и присоединительные размеры датчика Метран-55-ДМК 331

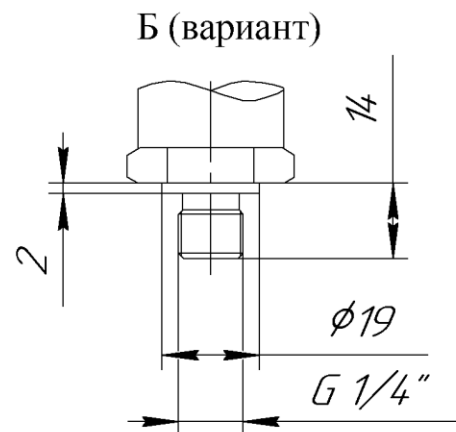
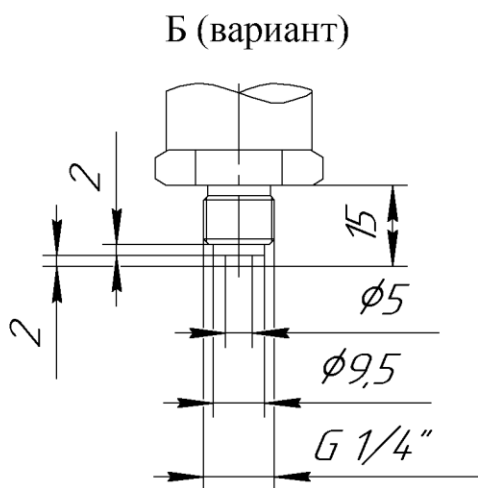
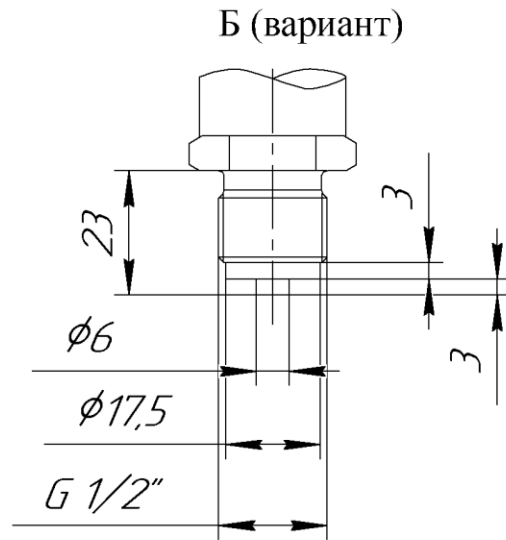
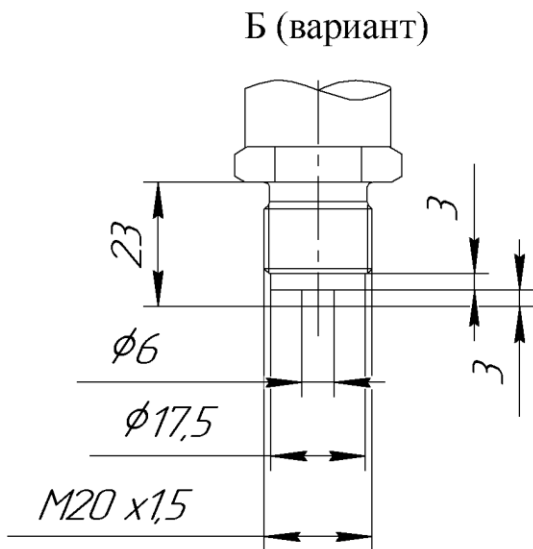
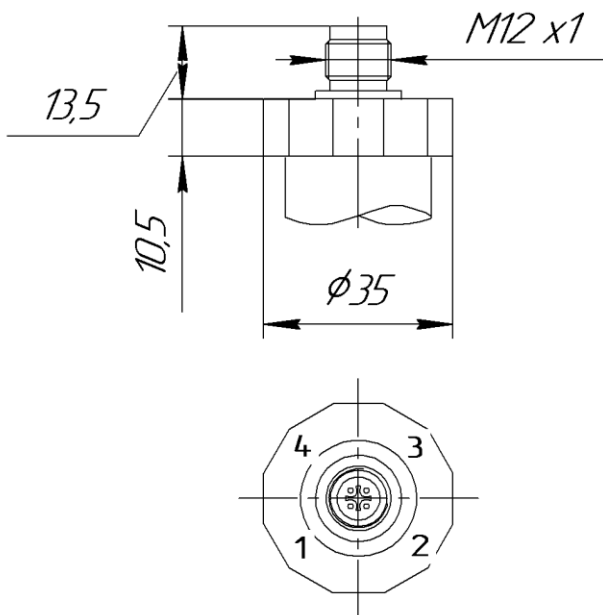
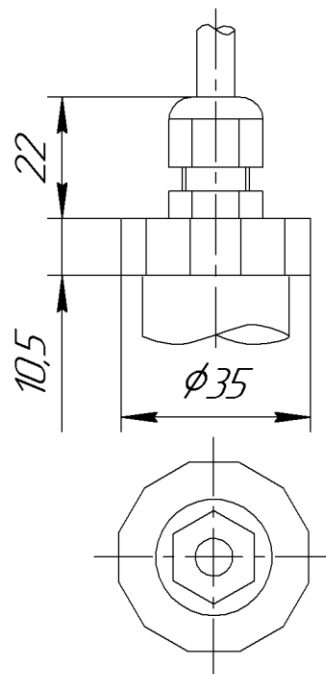


Рисунок В.7 (лист 3 из 5) - Габаритные и присоединительные размеры датчика Метран-55-ДМК 331

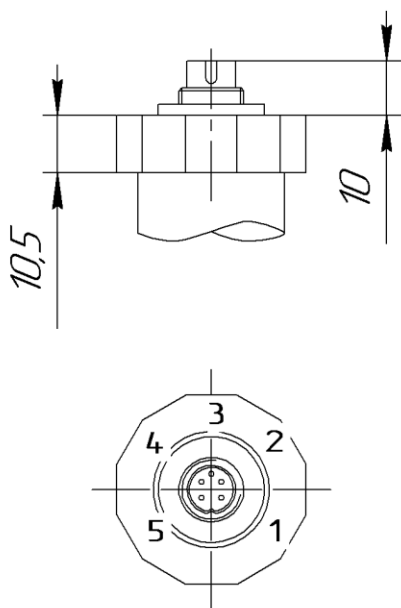
А (вариант)
Разъем 4-х контактный



А (вариант)
Кабельный ввод PG7



А (вариант)
Разъем (Binder 723)



А (вариант)
Разъем (Виссанер)

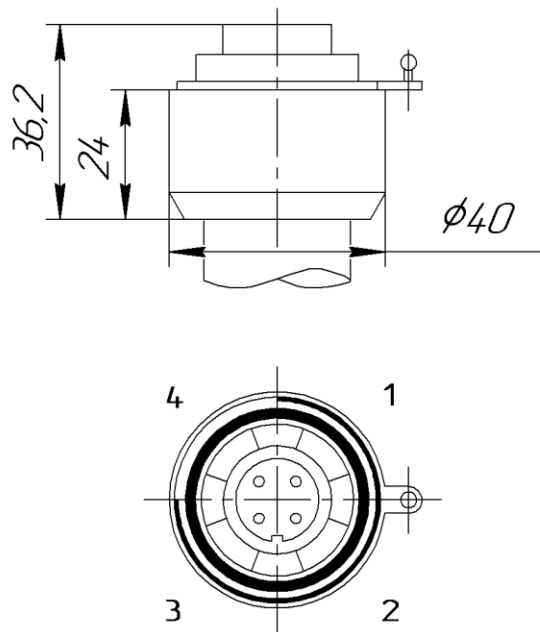


Рисунок В.7 (лист 4 из 5) - Габаритные и присоединительные размеры датчика Метран-55-ДМК 331

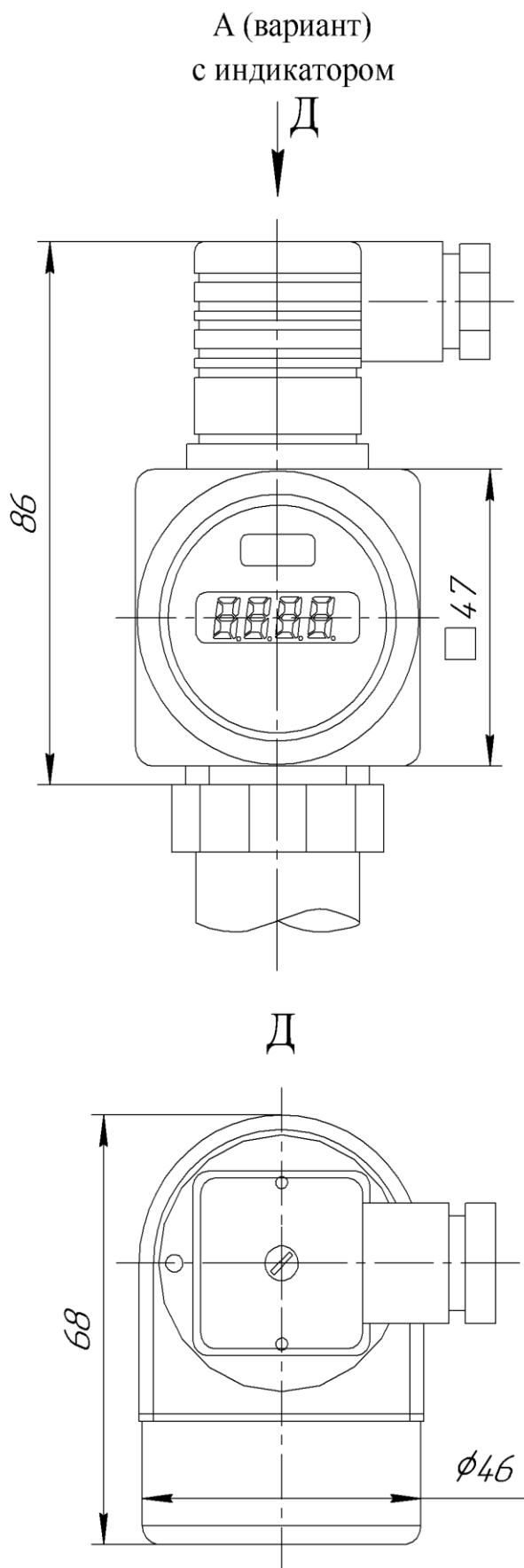


Рисунок В.7 (лист 5 из 5) - Габаритные и присоединительные размеры датчика Метран-55-ДМК 331

Сальниковый ввод (DIN 43650)

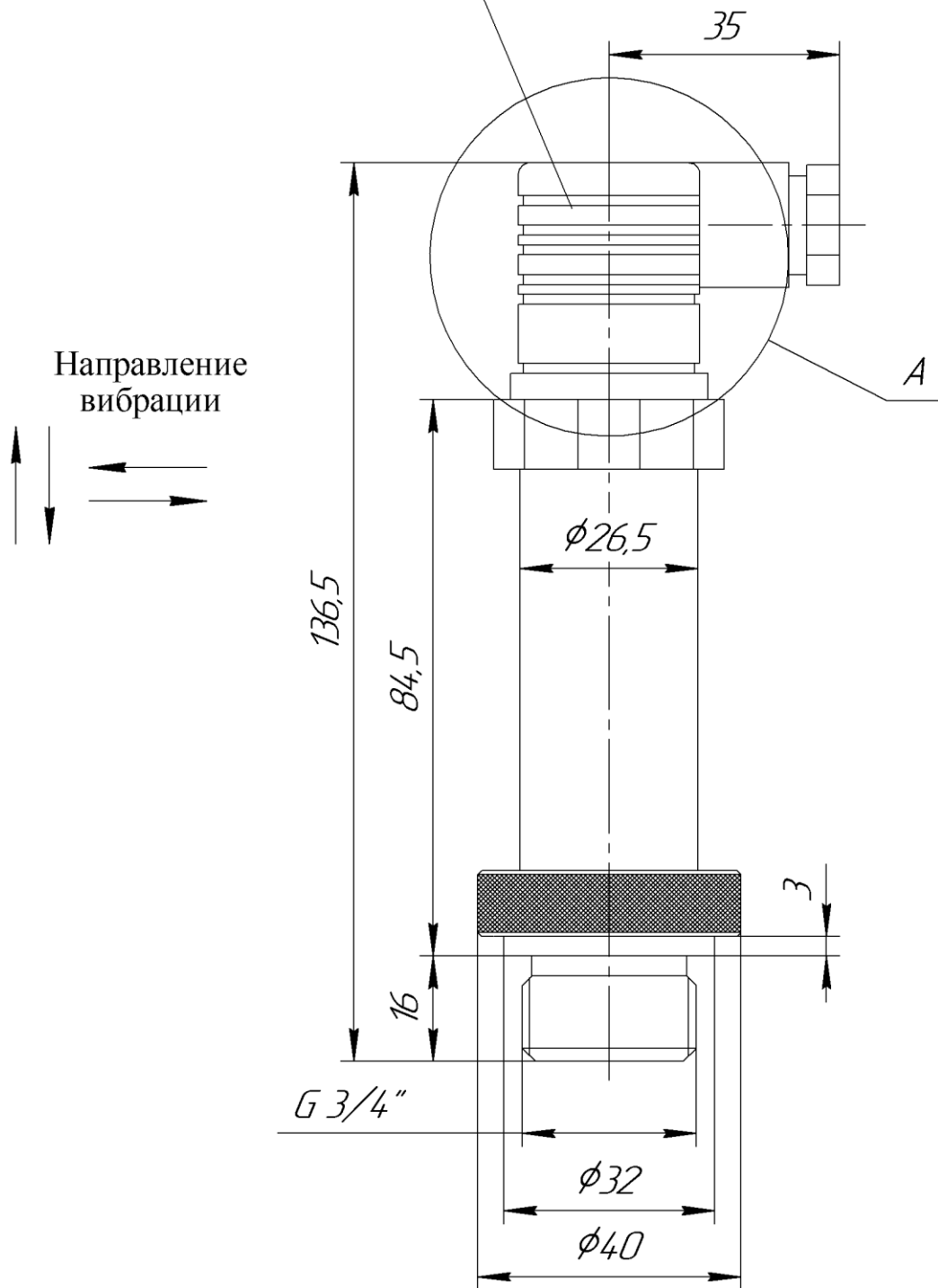
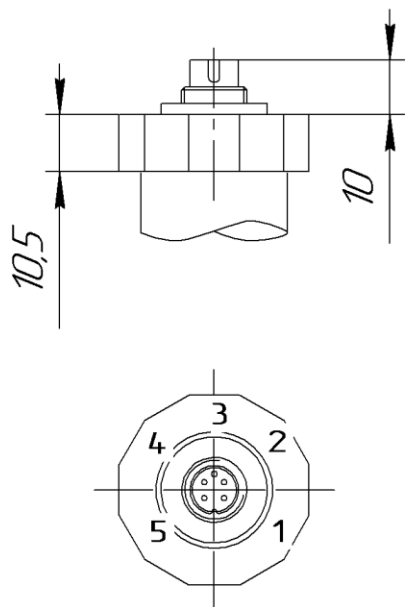
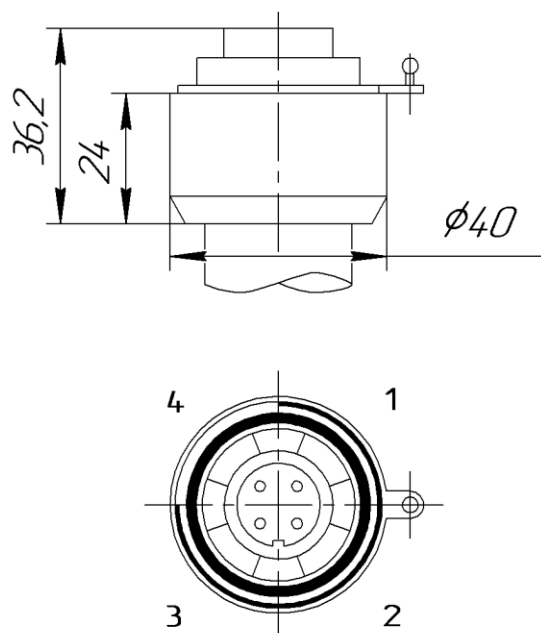


Рисунок В.8 (лист 1 из 3) - Габаритные и присоединительные размеры датчика Метран-55-ЛМП 331и

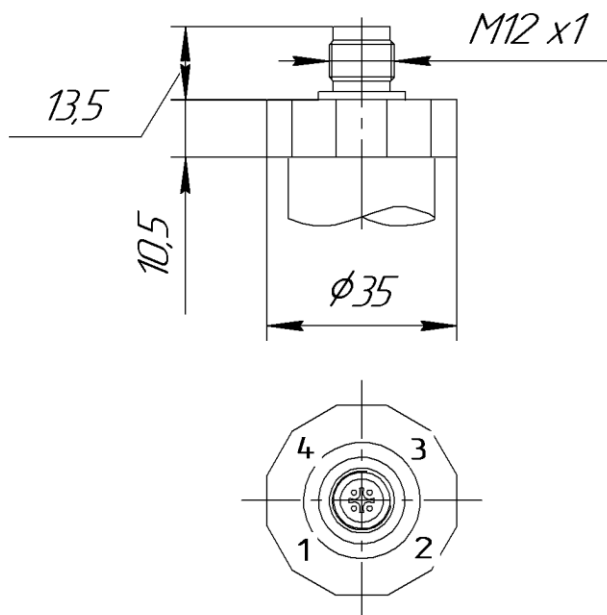
А (вариант)
Разъем (Binder 723)



А (вариант)
Разъем (Bussaneer)



А (вариант)
Разъем 4-х контактный



А (вариант)
Кабельный ввод PG7

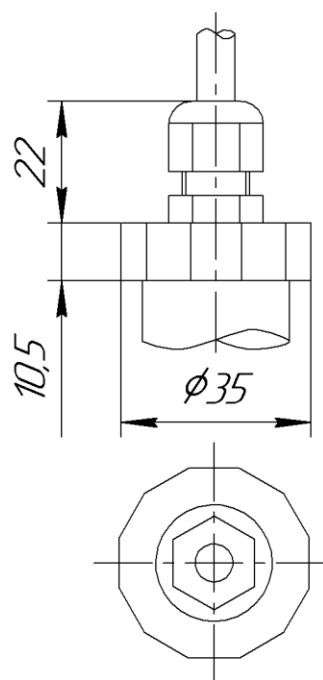


Рисунок В.8 (лист 2 из 3) - Габаритные и присоединительные размеры датчика Метран-55-ЛМП 331и

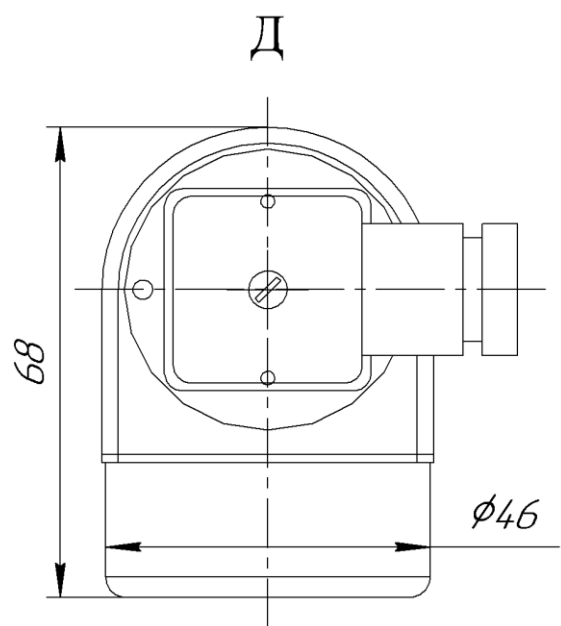
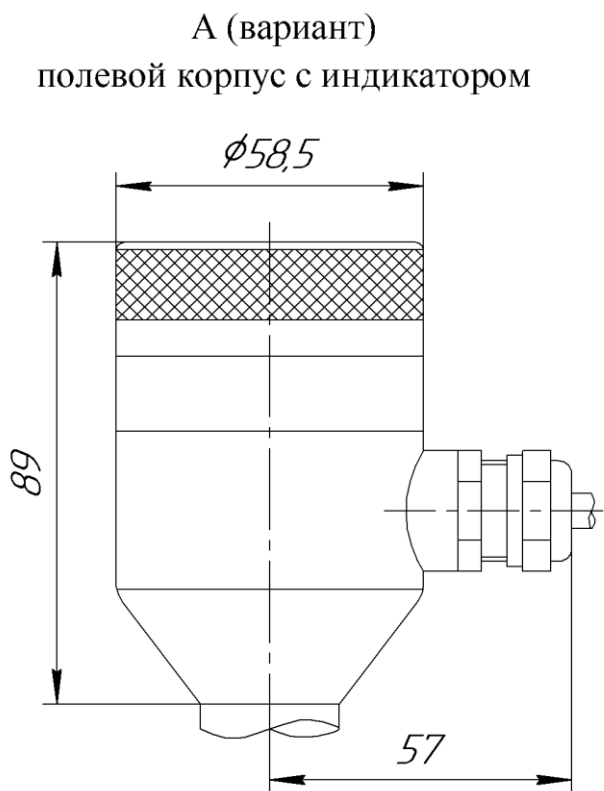
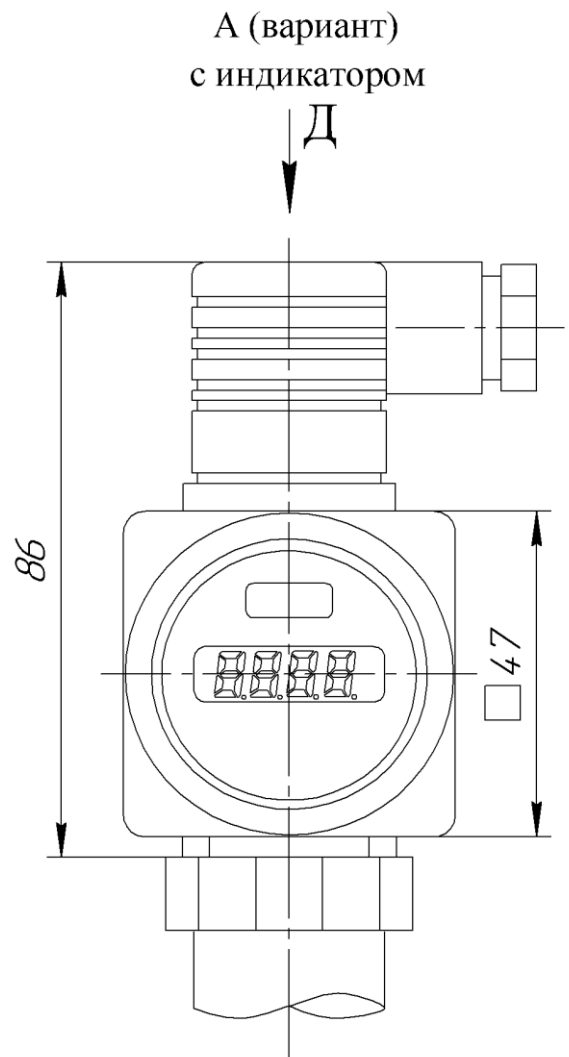
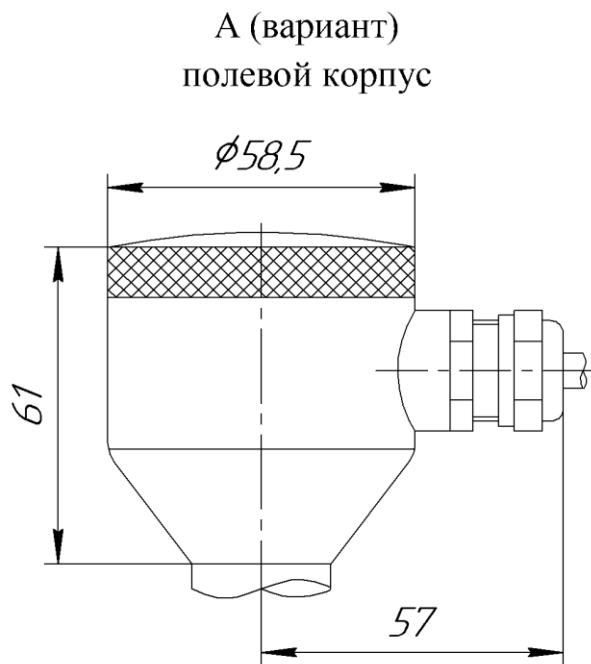


Рисунок В.8 (лист 3 из 3) - Габаритные и присоединительные размеры датчика Метран-55-ЛМП 331и

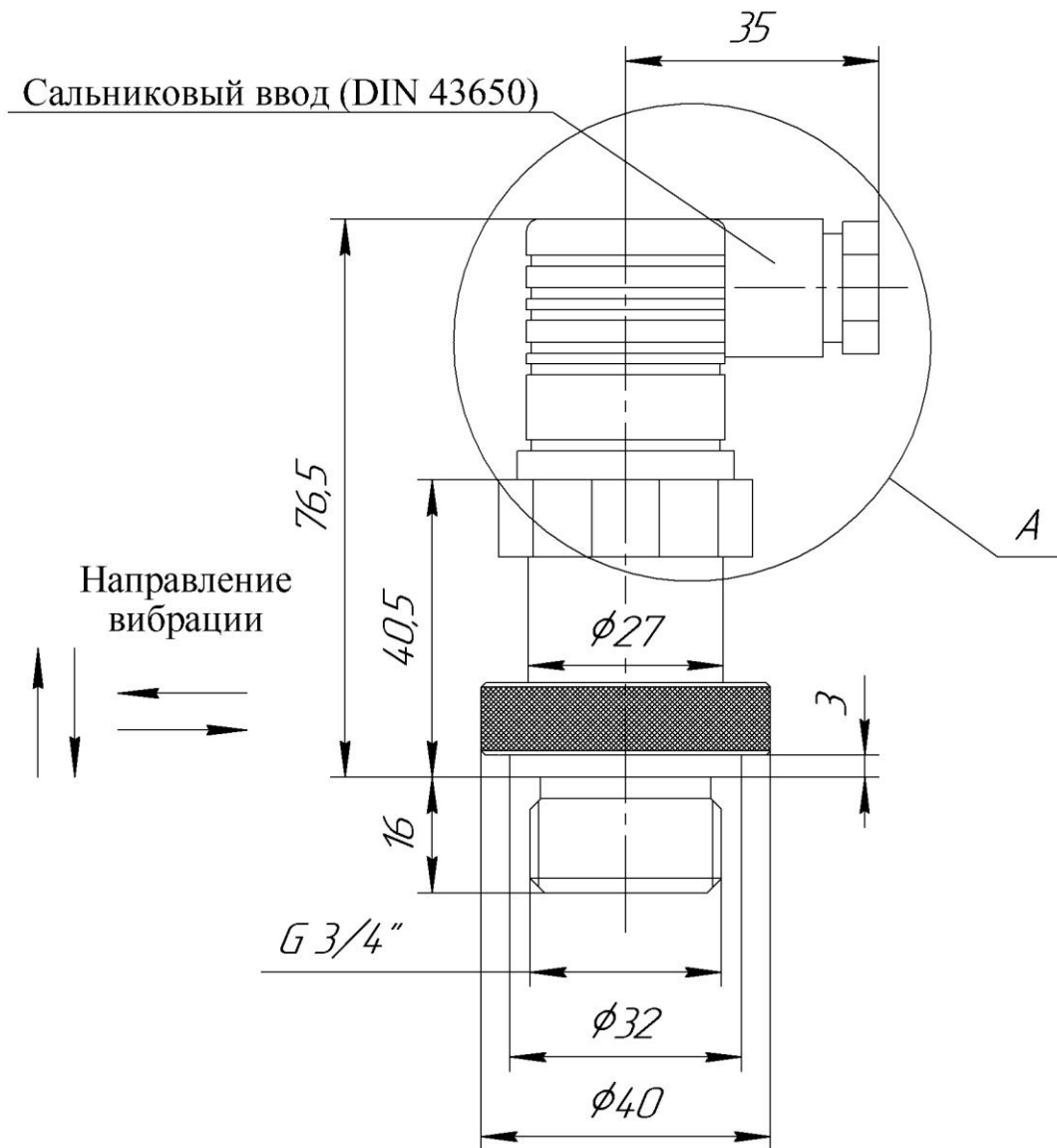


Рисунок В.9 (лист 1 из 3) - Габаритные и присоединительные размеры датчика Метран-55-ЛМП 331

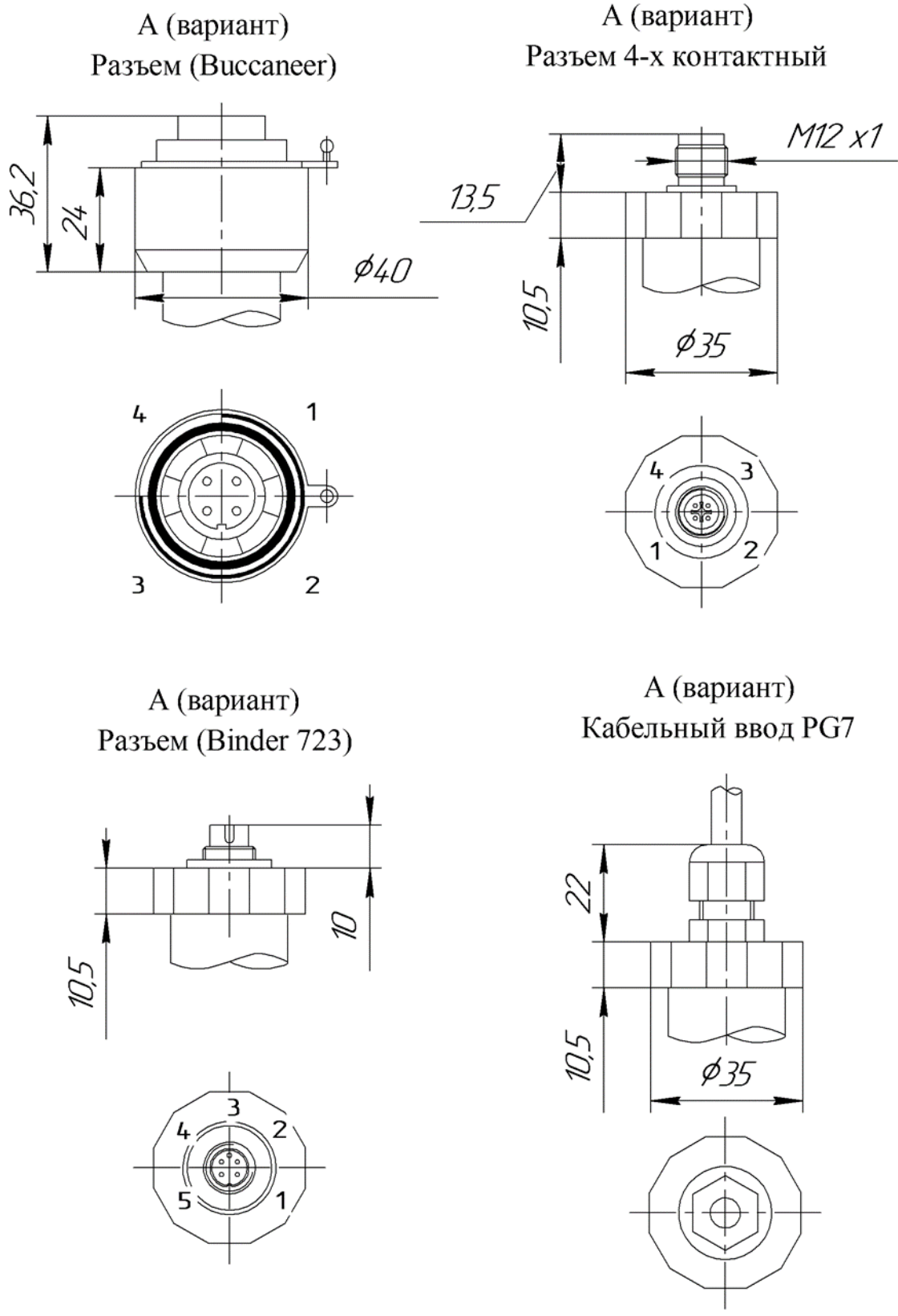


Рисунок В.9 (лист 2 из 3) - Габаритные и присоединительные размеры датчика Метран-55-ЛМП 331

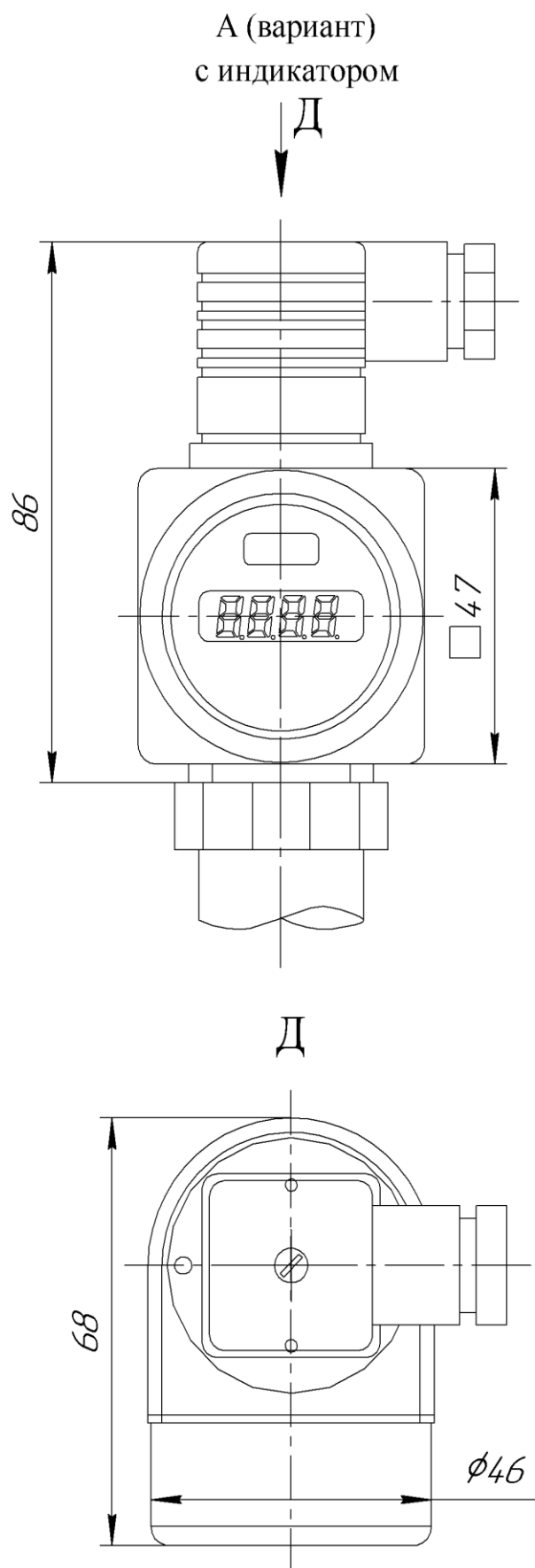


Рисунок В.9 (лист 3 из 3) - Габаритные и присоединительные размеры датчика Метран-55-ЛМП 331

Сальниковый ввод (DIN 43650)

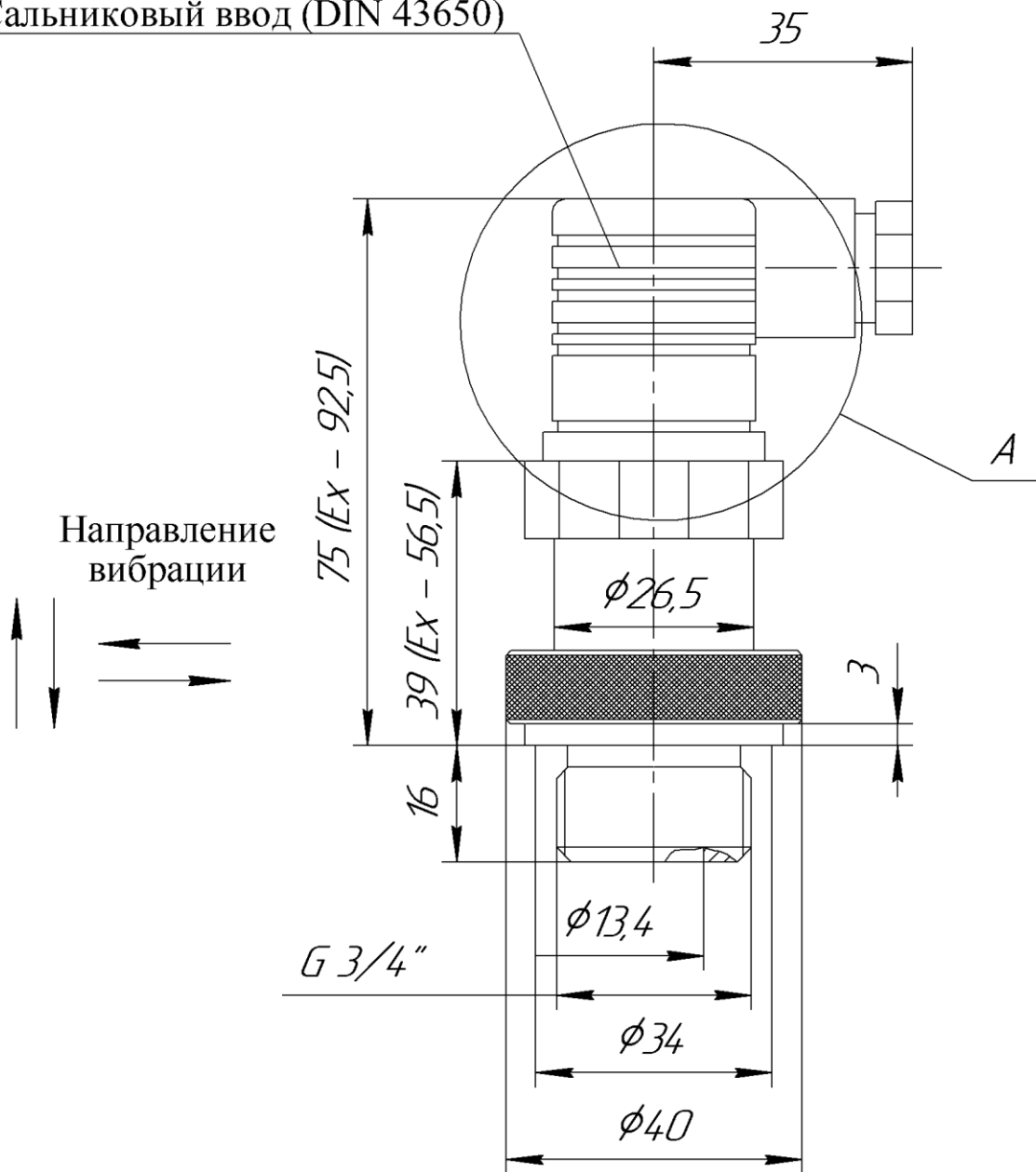


Рисунок В.10 (лист 1 из 4) - Габаритные и присоединительные размеры датчика Метран-55-ЛМК 331

Вариант
для $P_v \leq 0,1$ МПа

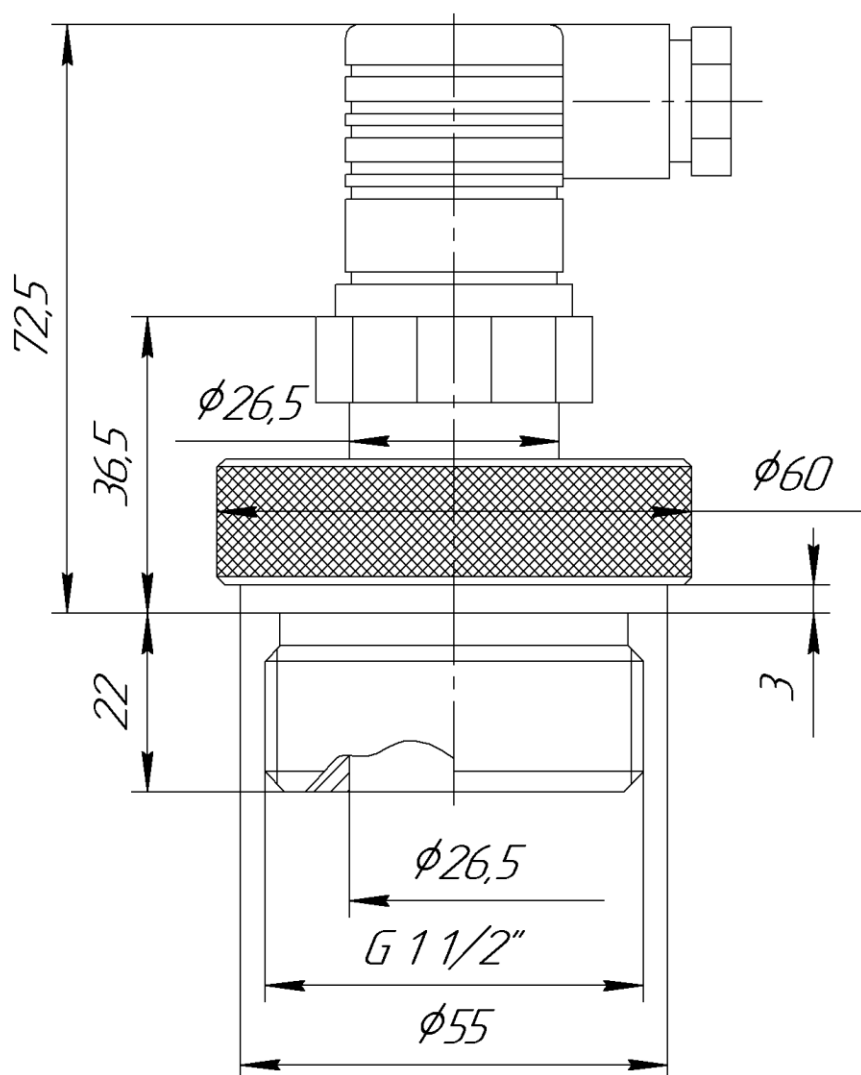
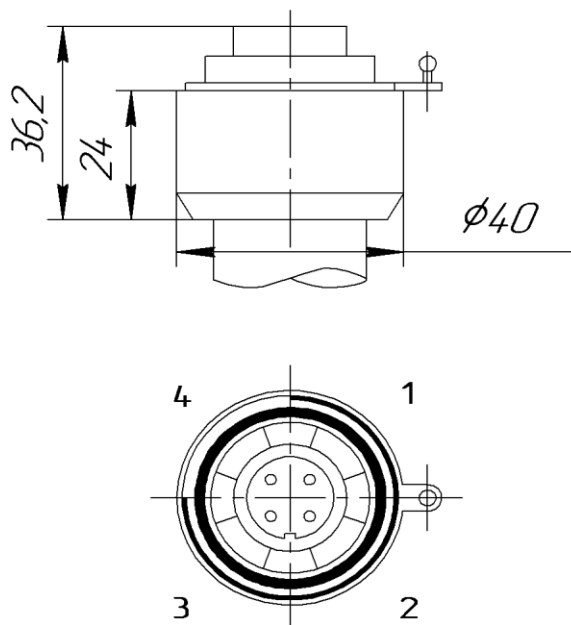
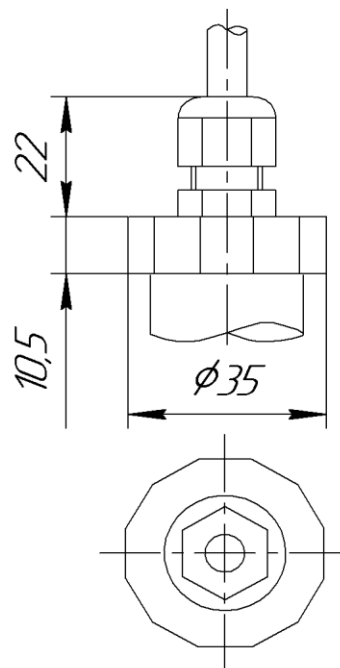


Рисунок В.10 (лист 2 из 4) - Габаритные и присоединительные размеры датчика Метран-55-ЛМК 331

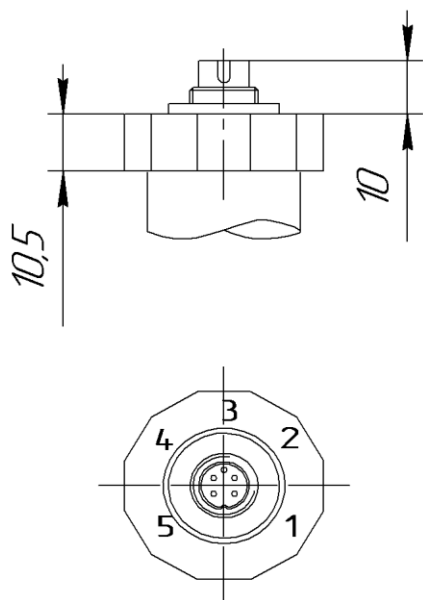
А (вариант)
Разъем (Виссанер)



А (вариант)
Кабельный ввод PG7



А (вариант)
Разъем (Binder 723)



А (вариант)
Разъем 4-х контактный

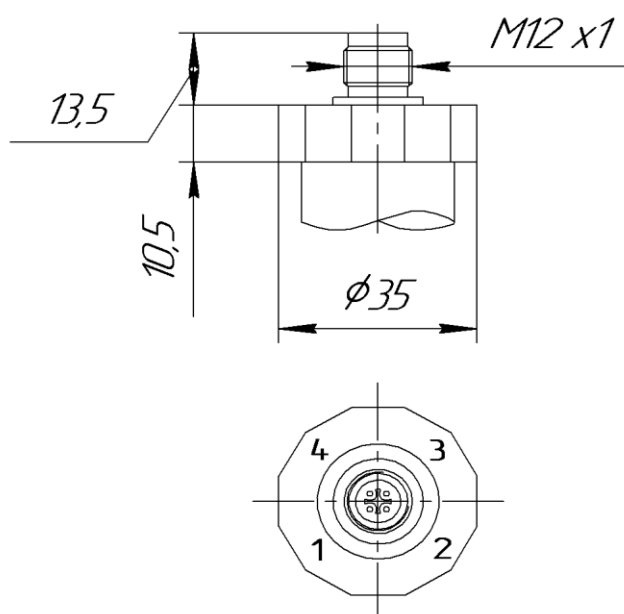


Рисунок В.10 (лист 3 из 4) - Габаритные и присоединительные размеры датчика Метран-55-ЛМК 331

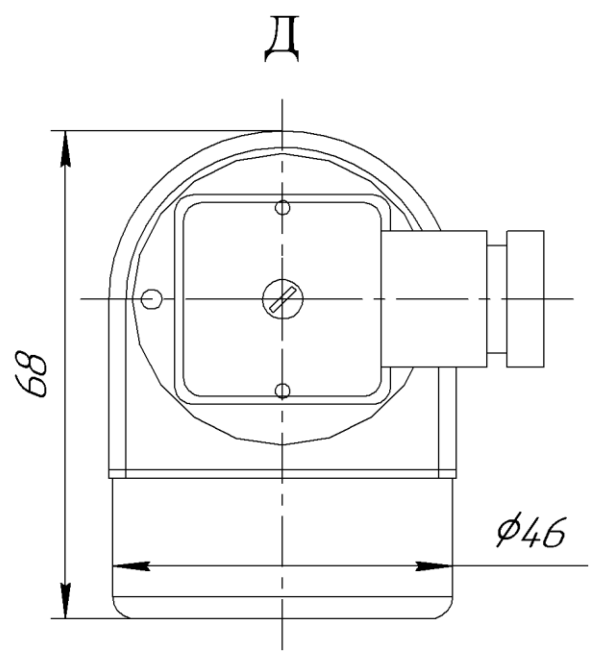
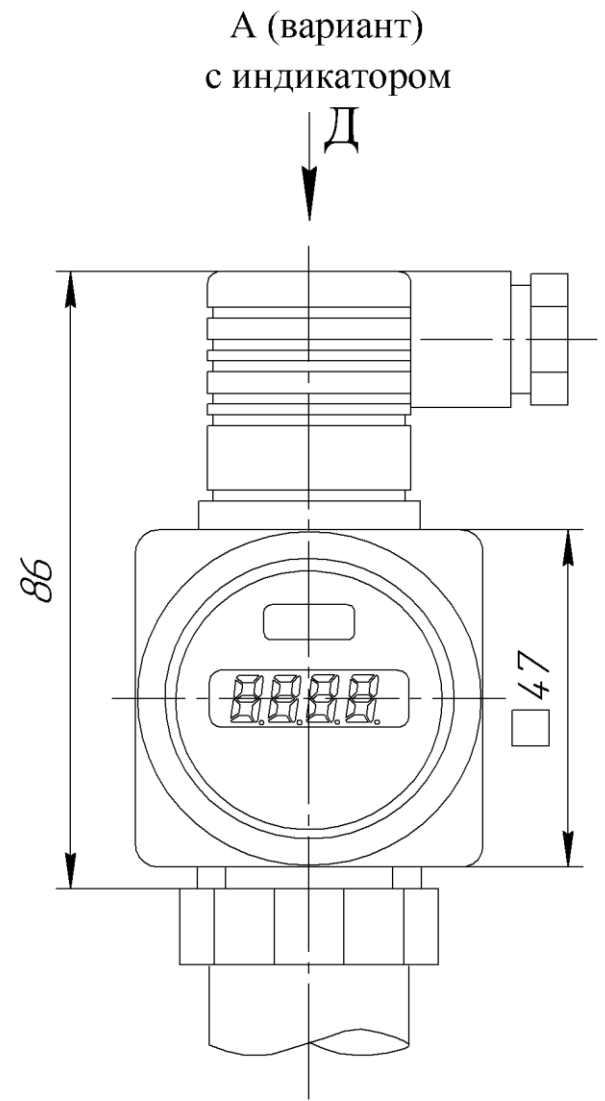
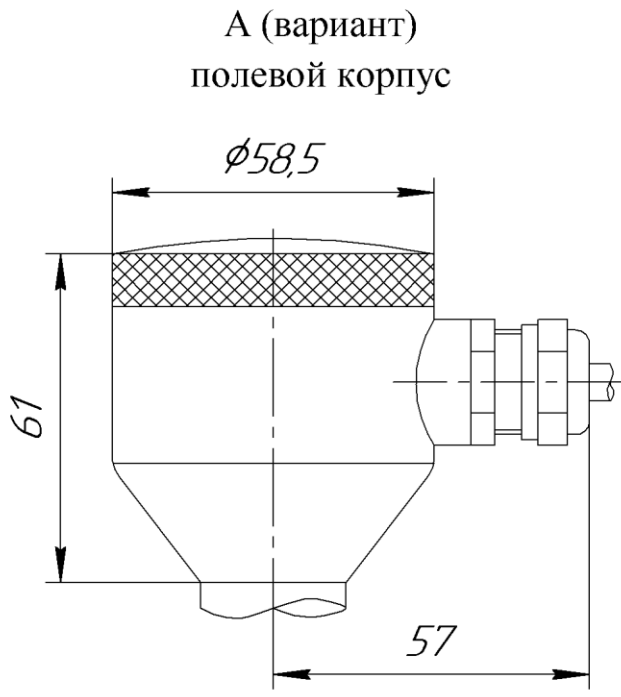


Рисунок В.10 (лист 4 из 4) - Габаритные и присоединительные размеры датчика Метран-55-ЛМК 331

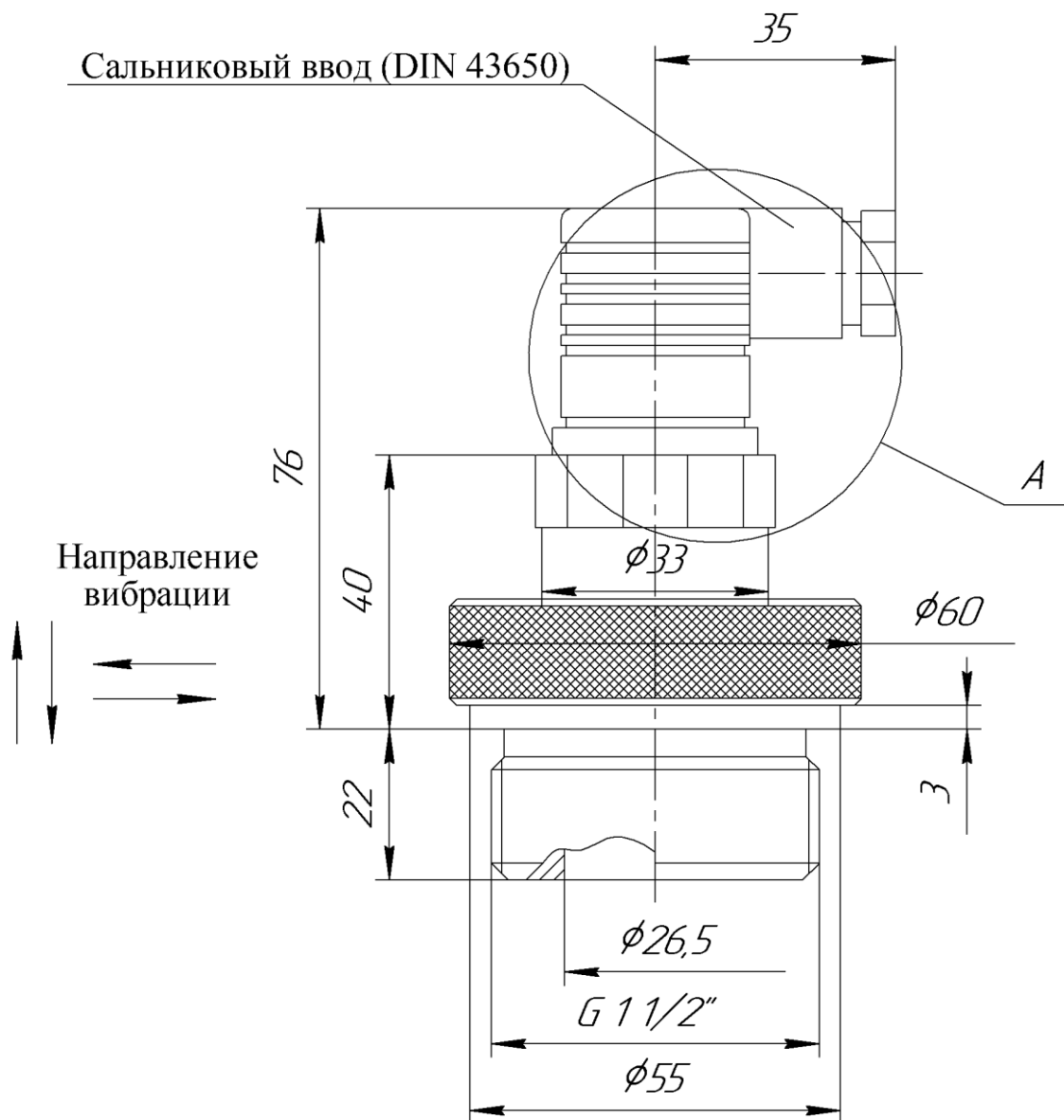
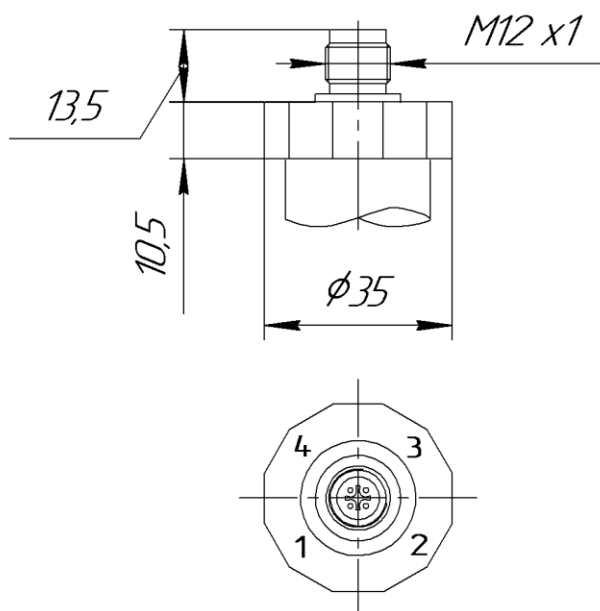
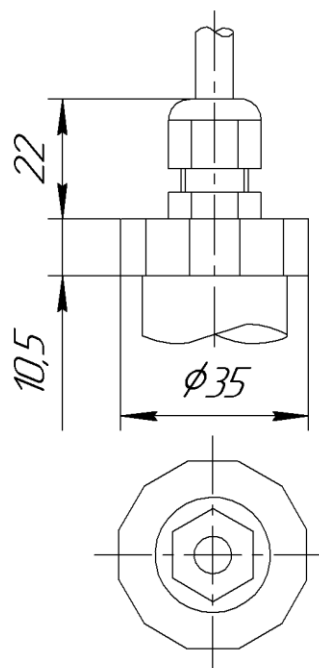


Рисунок В.11 (лист 1 из 3) - Габаритные и присоединительные размеры датчика Метран-55-ЛМК 351

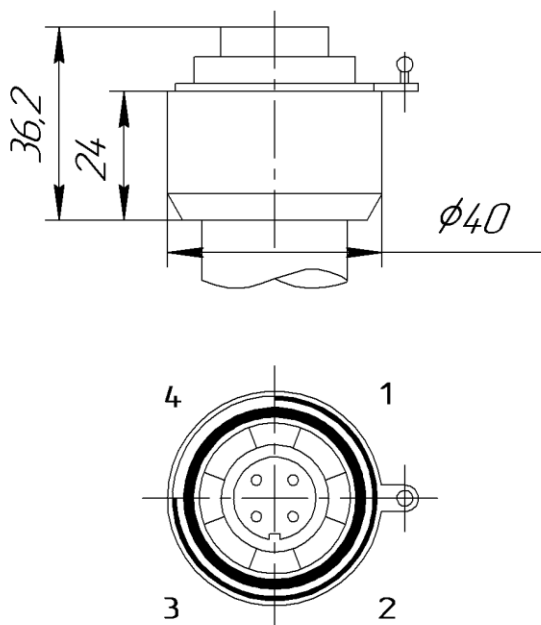
А (вариант)
Разъем 4-х контактный



А (вариант)
Кабельный ввод PG7



А (вариант)
Разъем (Bussanerg)



А (вариант)
Разъем (Binder 723)

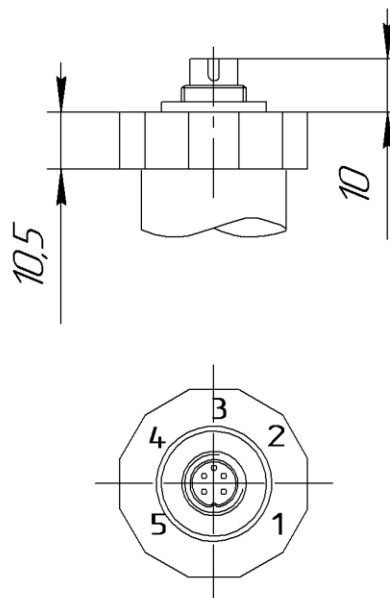


Рисунок В.11 (лист 2 из 3) - Габаритные и присоединительные размеры датчика Метран-55-ЛМК 351

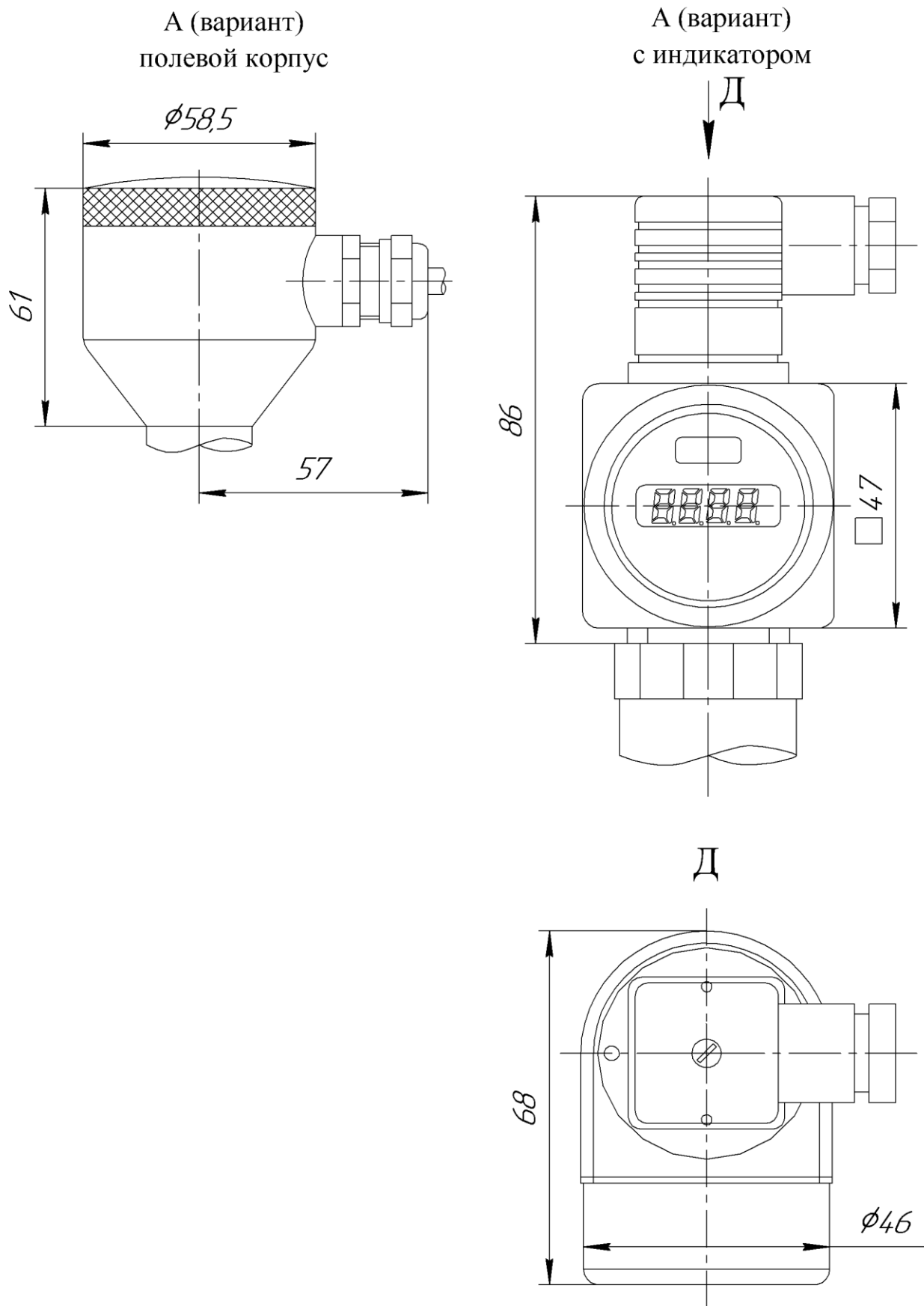


Рисунок В.11 (лист 3 из 3) - Габаритные и присоединительные размеры датчика Метран-55-ЛМК 351

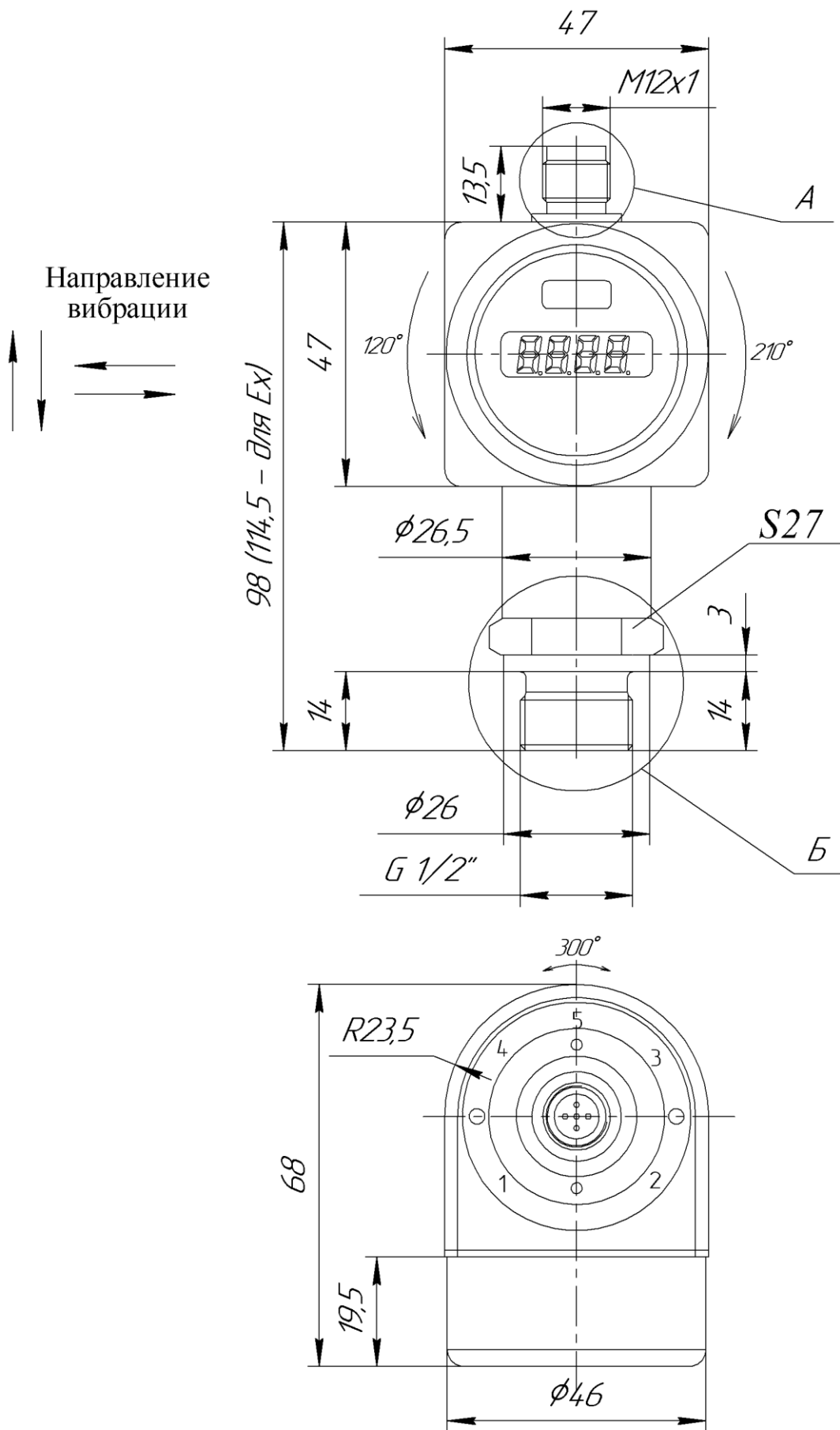


Рисунок В.12 (лист 1 из 4) - Габаритные и присоединительные размеры датчика Метран-55-ДС 200

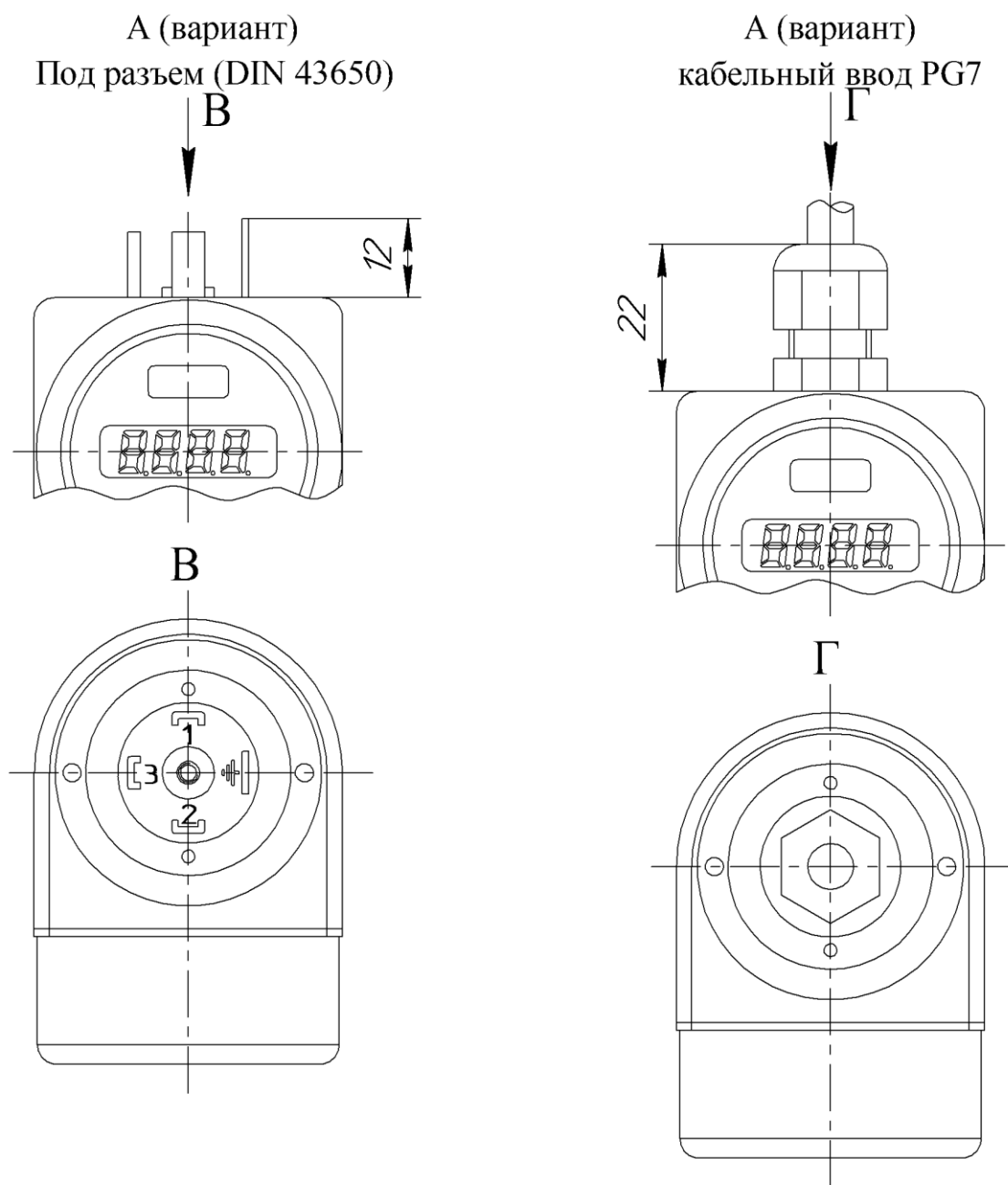


Рисунок В.12 (лист 2 из 4) - Габаритные и присоединительные размеры датчика Метран-55-ДС 200

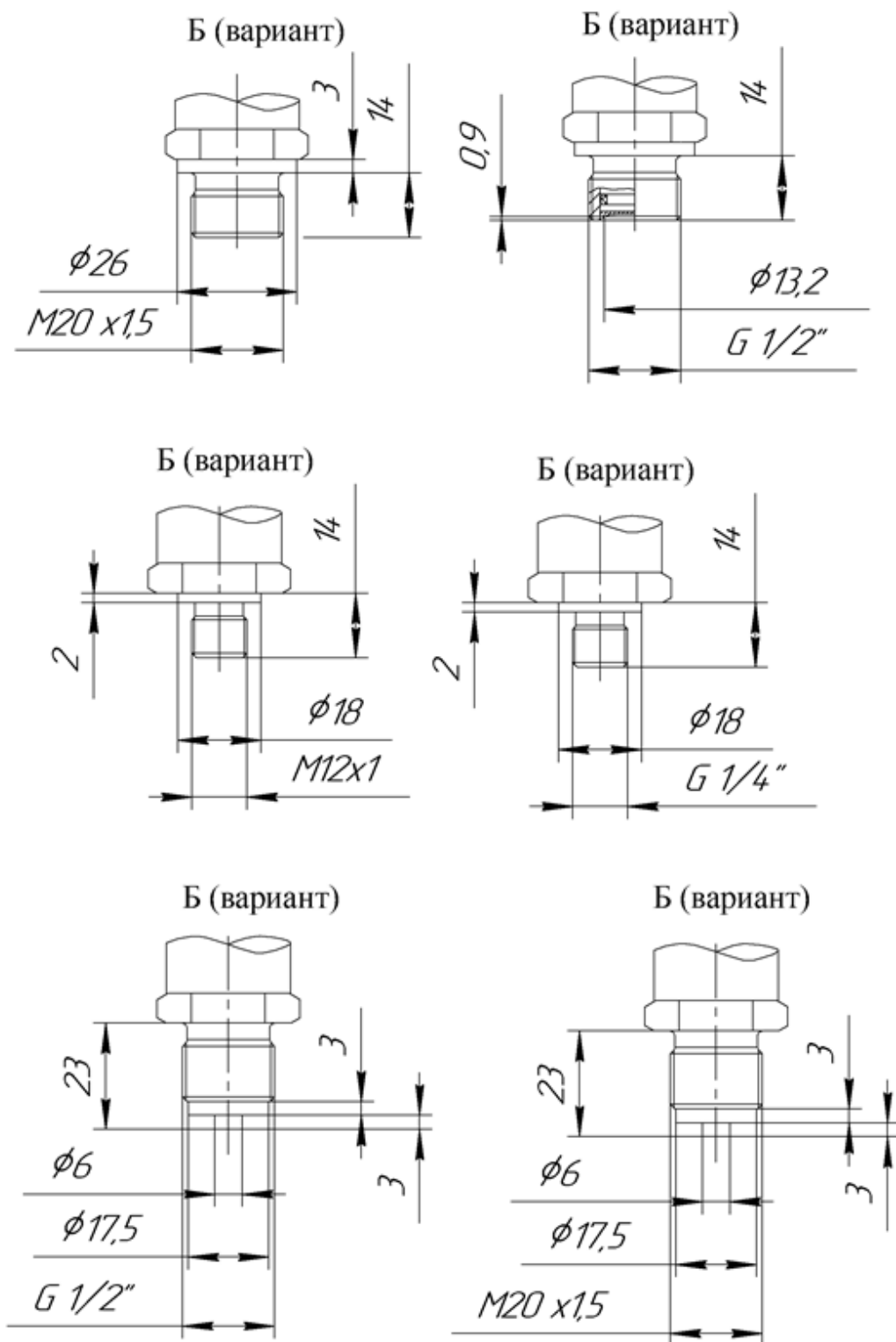


Рисунок В.12 (лист 3 из 4) - Габаритные и присоединительные размеры датчика Метран-55-ДС 200

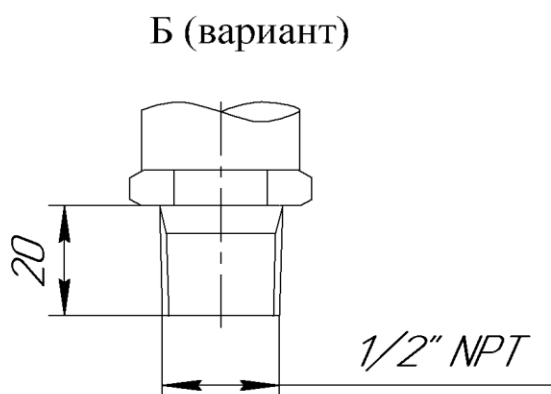
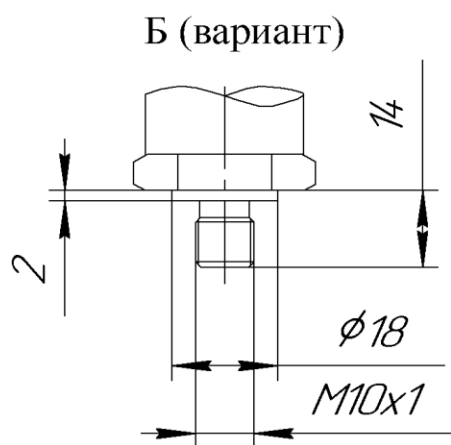
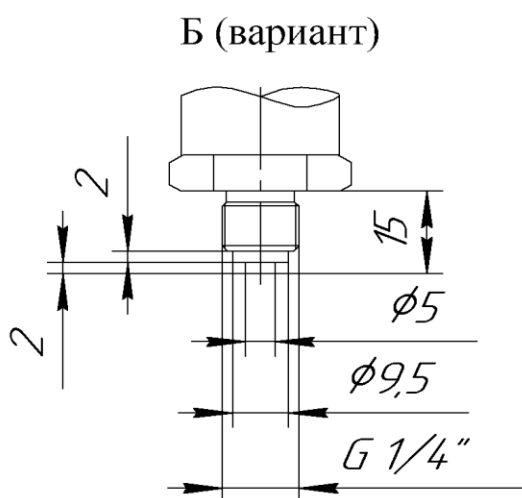
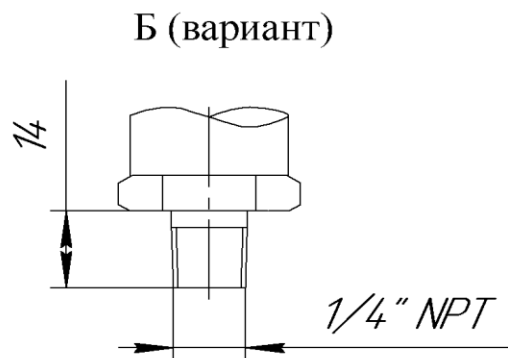
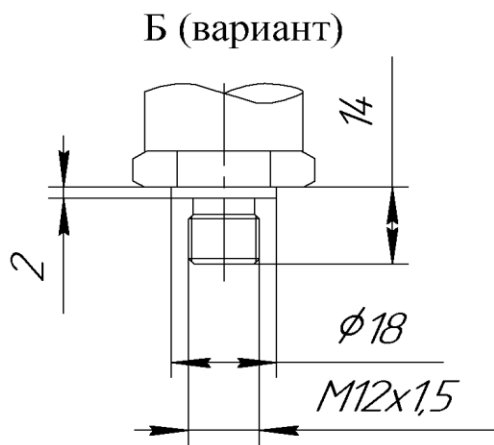


Рисунок В.12 (лист 4 из 4) - Габаритные и присоединительные размеры датчика Метран-55-ДС 200

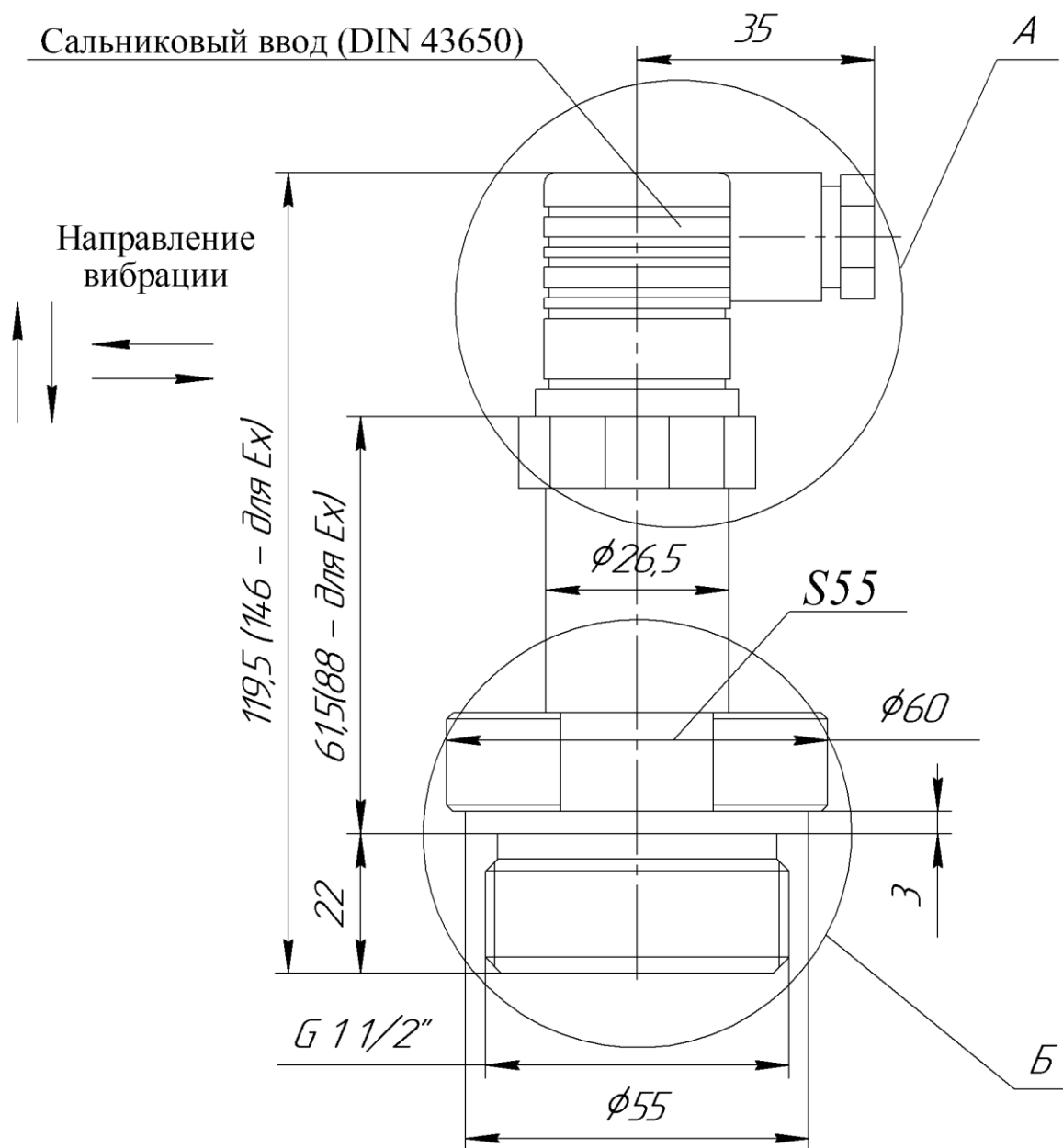
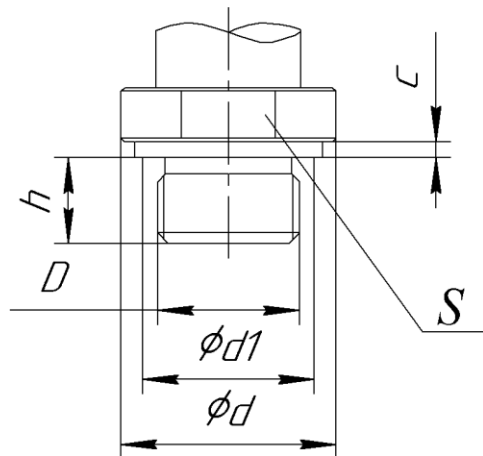


Рисунок В.13 (лист 1 из 6) - Габаритные и присоединительные размеры датчика Метран-55-ДМП 331П

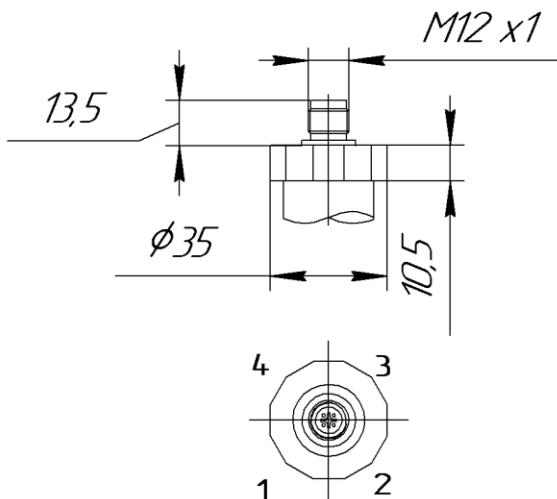
Б (вариант)



D	d	$d1$	h	c	S	Примечание
G 1"	50	39	18	3	44	для Pв ≥ 60 кПа
G 3/4"	40	32	16		34	для Pв ≥ 25 кПа
G 1/2"	-	26	14		27	для Pв ≥ 250 кПа
M22x1,5						все Pв
M20x1,5						все Pв

А (вариант)

Разъем 4-х контактный



А (вариант)

Кабельный ввод PG7

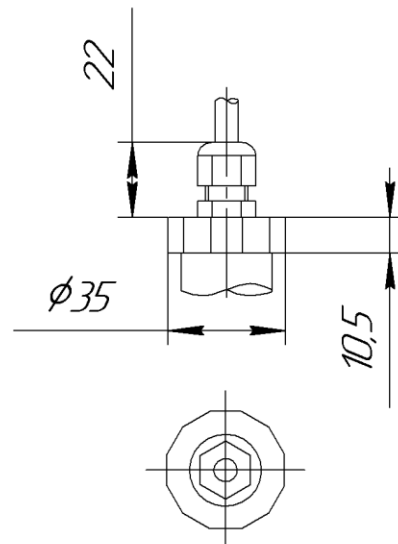


Рисунок В.13 (лист 2 из 6) - Габаритные и присоединительные размеры датчика Метран-55-ДМП 331П

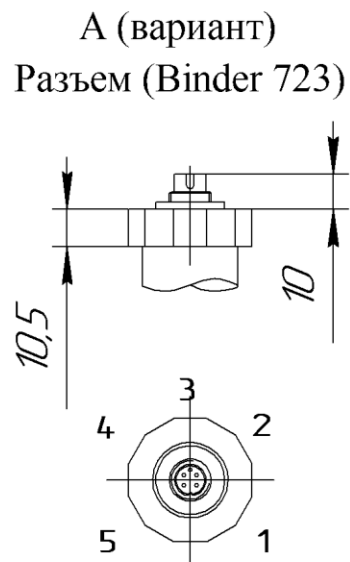
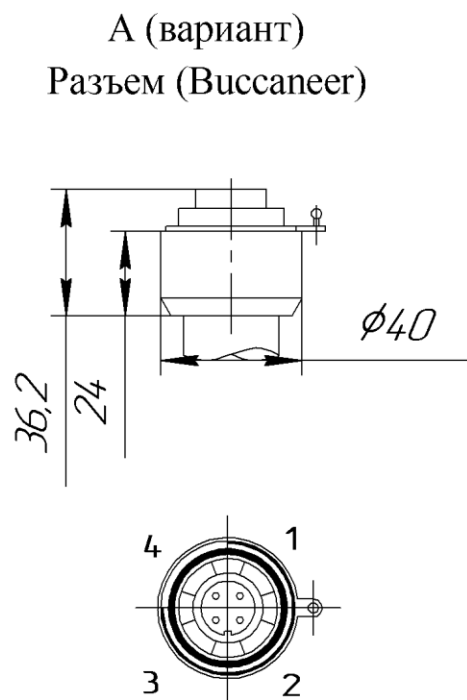
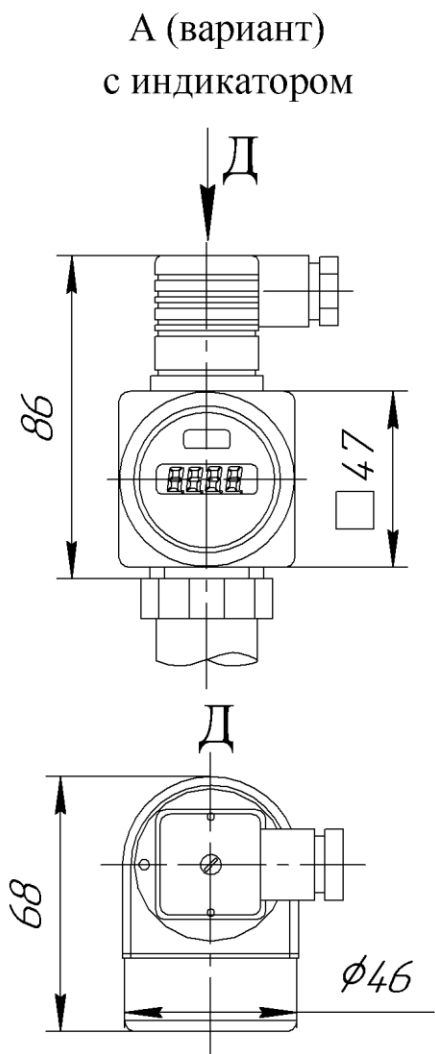
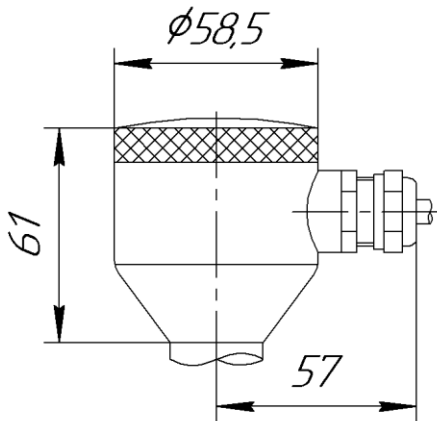
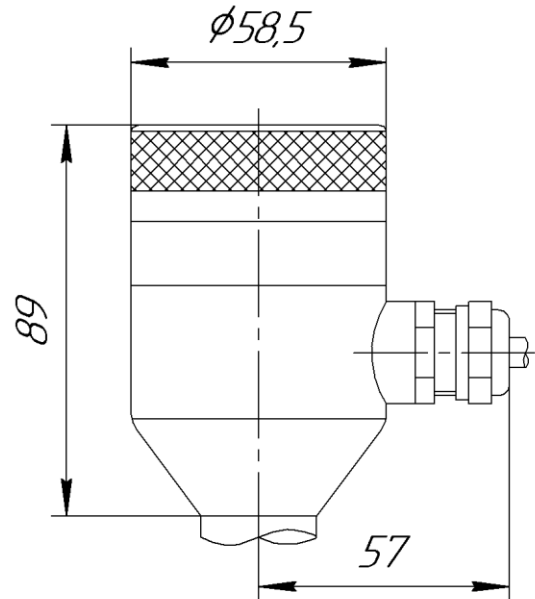


Рисунок В.13 (лист 3 из 6) - Габаритные и присоединительные размеры датчика Метран-55-ДМП 331П

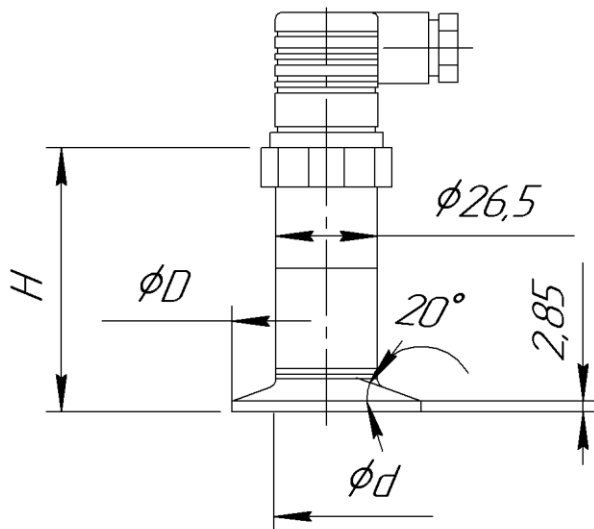
А (вариант)
полевой корпус



А (вариант)
полевой корпус с индикатором



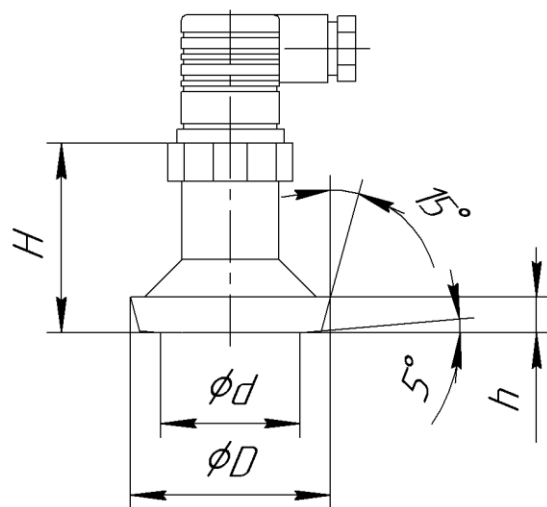
Исполнение
с зажимами (DN 1", DN 1 1/2", DN2")



<i>DN</i>	<i>H</i>	<i>D</i>	<i>d</i>
1"	70,5 (97 – для Ex)	50,5	24
1 1/2"			32
2"	54,5 (81 – для Ex)	64	45

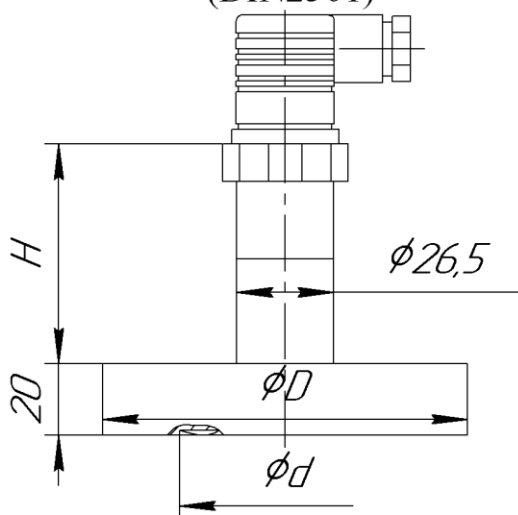
Рисунок В.13 (лист 4 из 6) - Габаритные и присоединительные размеры датчика Метран-55-ДМП 331П

Исполнение под трубное соединение
(DIN 11851)



<i>DN</i>	<i>H</i>	<i>D</i>	<i>d</i>	<i>h</i>
25	71 (94,5 – для Ex)	44	24	10
40	53 (79,5 – для Ex)	56	32	
50		68,5	45	11

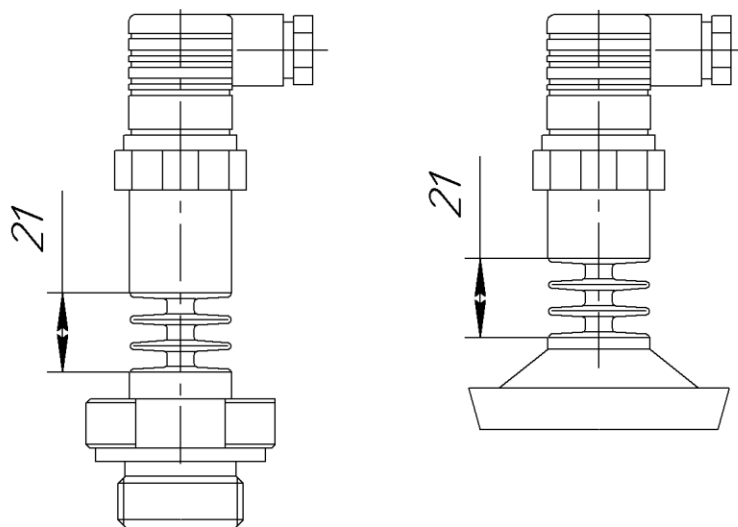
Исполнение "сэндвич"
(DIN2501)



<i>DN</i>	<i>H</i>	<i>D</i>	<i>d</i>
25	61,5 (88 – для Ex)	68	52
50		102	59
80		136	89

Рисунок В.13 (лист 5 из 6) - Габаритные и присоединительные размеры датчика Метран-55-ДМП 331П

Варианты исполнения с радиатором для температуры 150°C



Варианты исполнения с радиатором для температуры 300°C

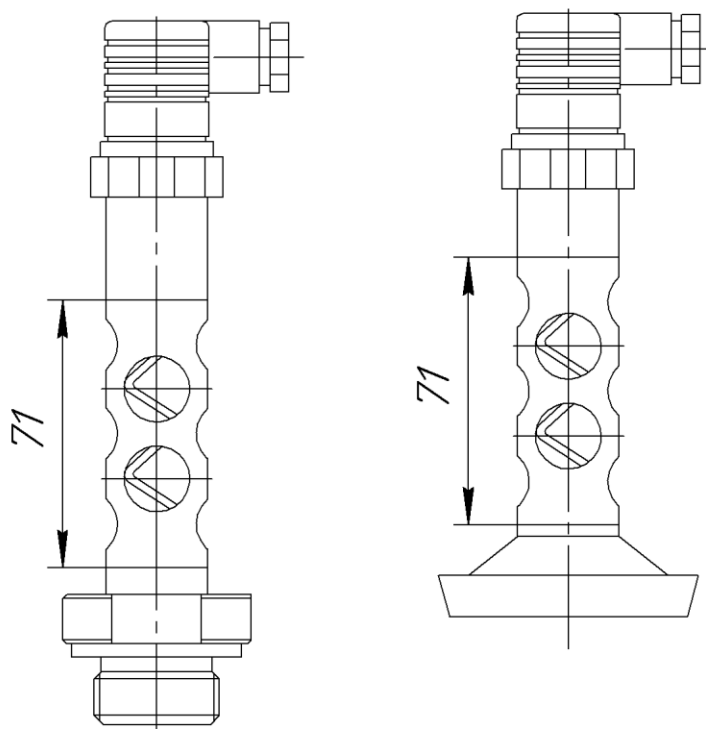


Рисунок В.13 (лист 6 из 6) - Габаритные и присоединительные размеры датчика Метран-55-ДМП 331П

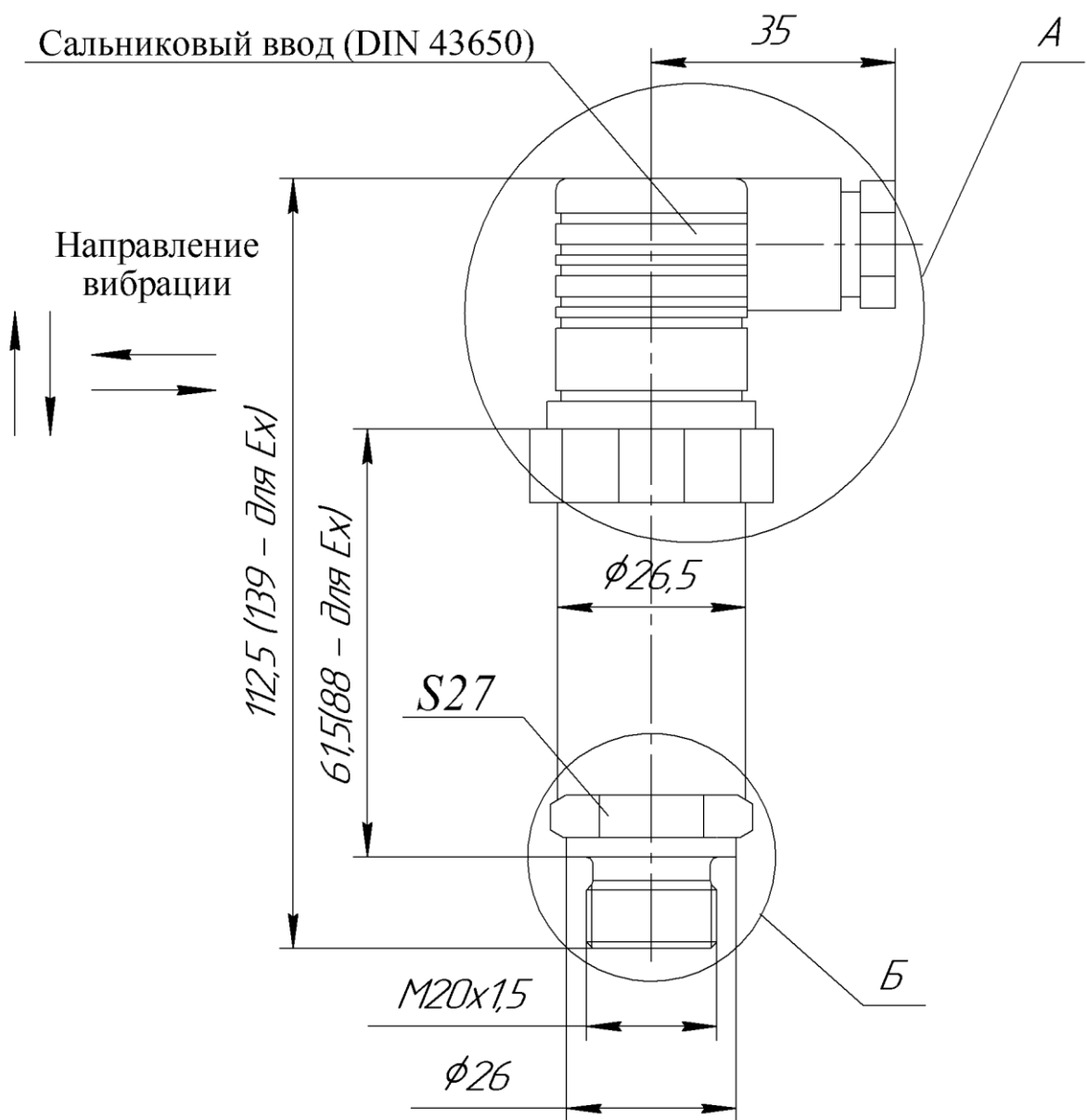
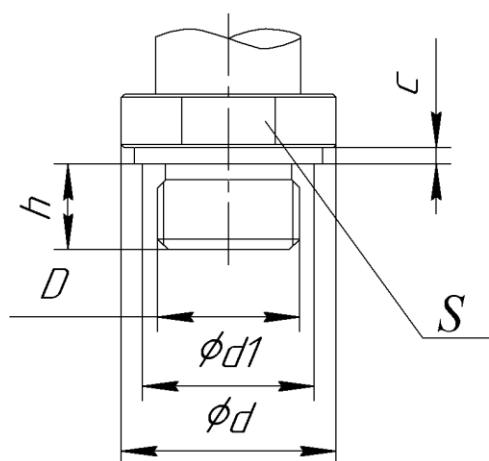


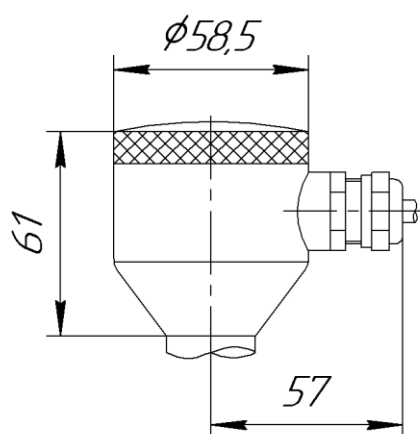
Рисунок В.14 (лист 1 из 6) - Габаритные и присоединительные размеры датчика Метран-55-ДМК 331П

Б (вариант)



D	d	$d1$	h	c	S	Примечание
G 1"	50	39	18	3	44	все РВ
G 3/4"	40	32	16		34	все РВ
G 1/2"	-	26	14		27	для РВ ≥ 250 кПа
M22x1,5						все РВ
M20x1,5						все РВ

А (вариант)
полевой корпус



А (вариант)
полевой корпус с индикатором

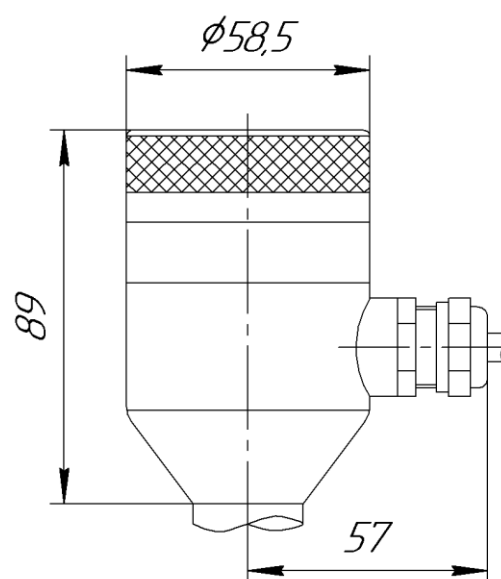


Рисунок В.14 (лист 2 из 6) - Габаритные и присоединительные размеры датчика Метран-55-ДМК 331П

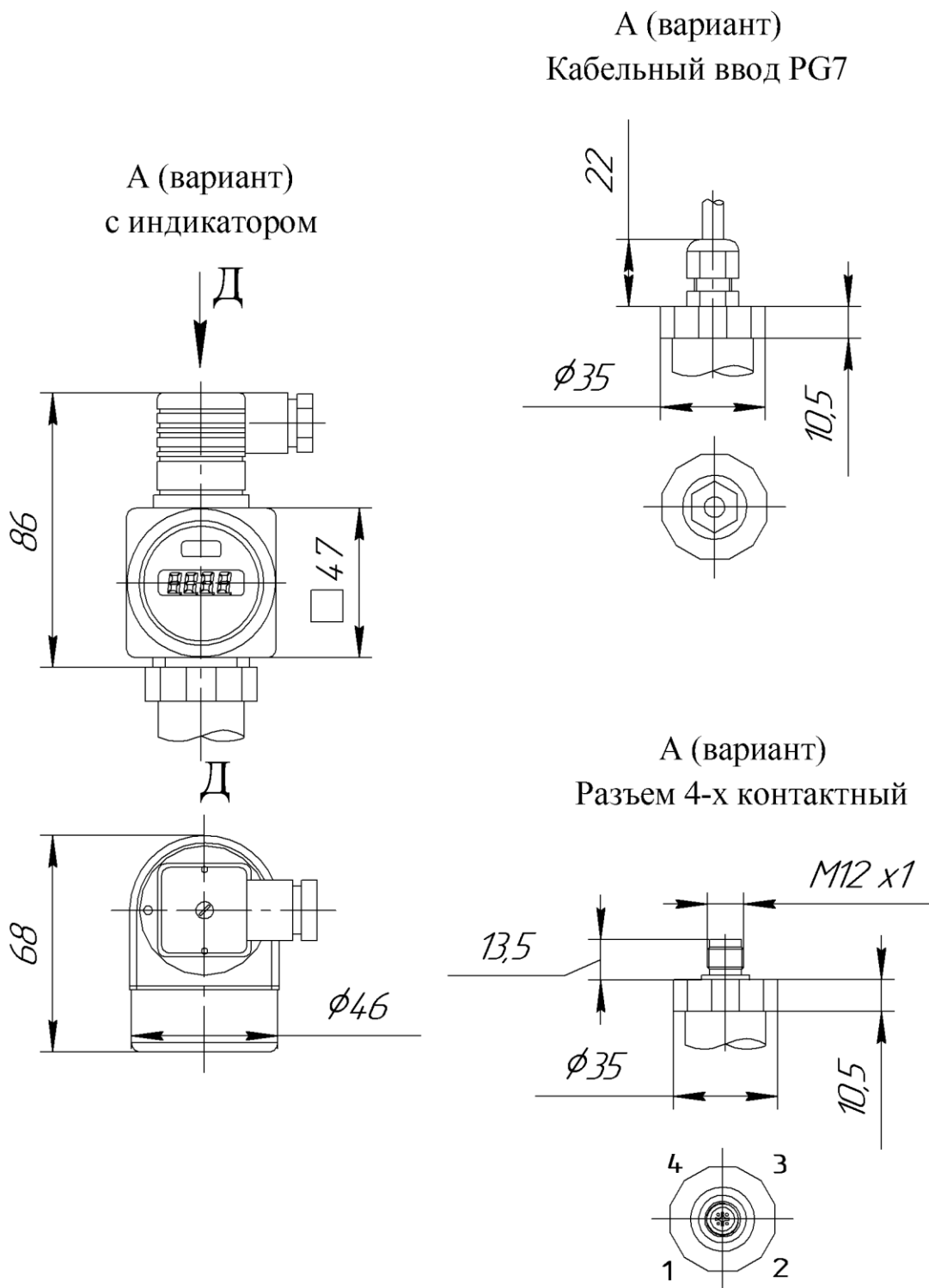
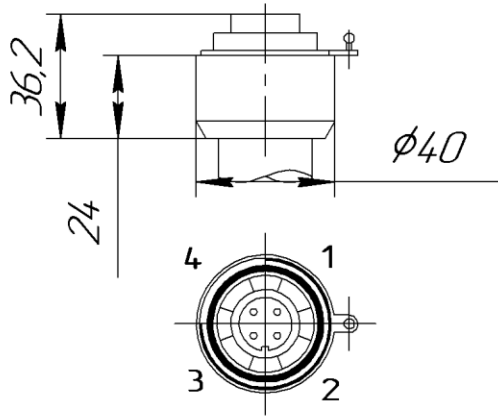
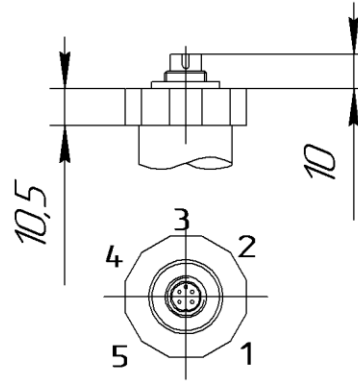


Рисунок В.14 (лист 3 из 6) - Габаритные и присоединительные размеры датчика Метран-55-ДМК 331П

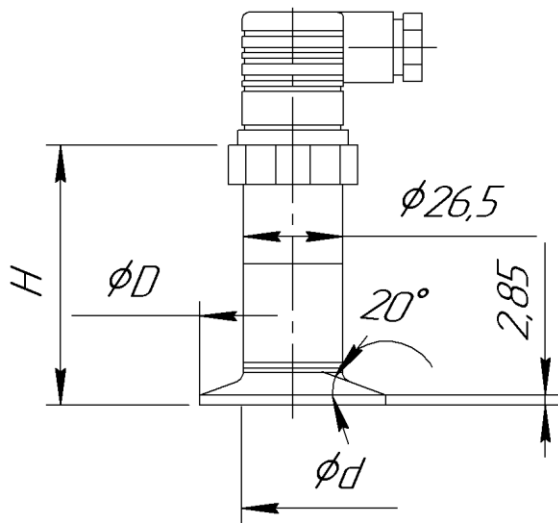
А (вариант)
Разъем (Виссaneer)



А (вариант)
Разъем (Binder 723)



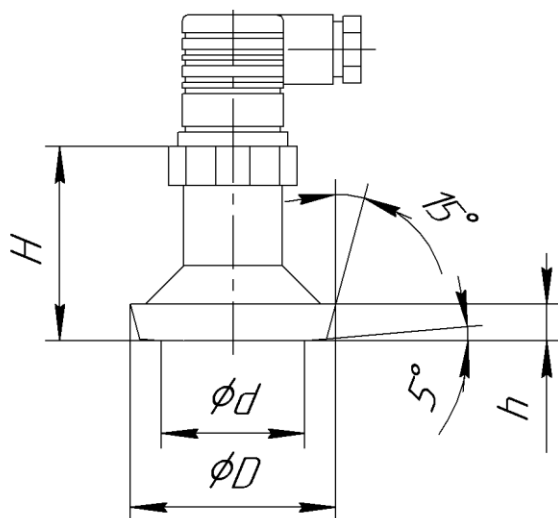
Исполнение
с зажимами (DN 1", DN 1 1/2", DN2")



<i>DN</i>	<i>H</i>	<i>D</i>	<i>d</i>
1"	70,5 (97 – для Ex)	50,5	24
1 1/2"			32
2"	54,5 (81 – для Ex)	64	45

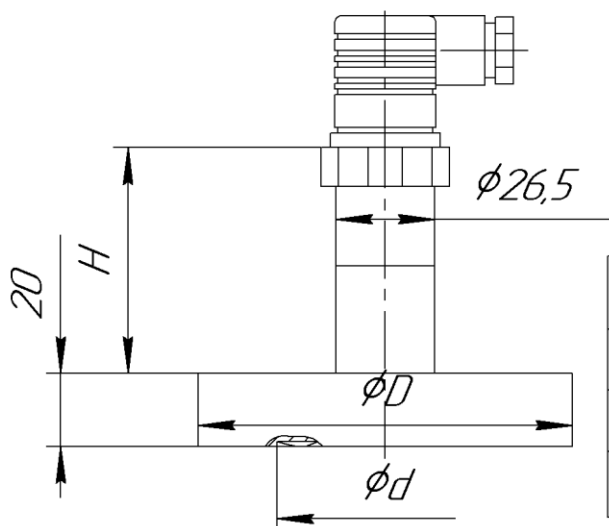
Рисунок В.14 (лист 4 из 6) - Габаритные и присоединительные размеры датчика Метран-55-ДМК 331П

Исполнение под трубное соединение
(DIN 11851)



<i>DN</i>	<i>H</i>	<i>D</i>	<i>d</i>	<i>h</i>
25	71 (94,5 – для Ex)	44	24	10
40	53 (79,5 – для Ex)	56	32	
50		68,5	45	11

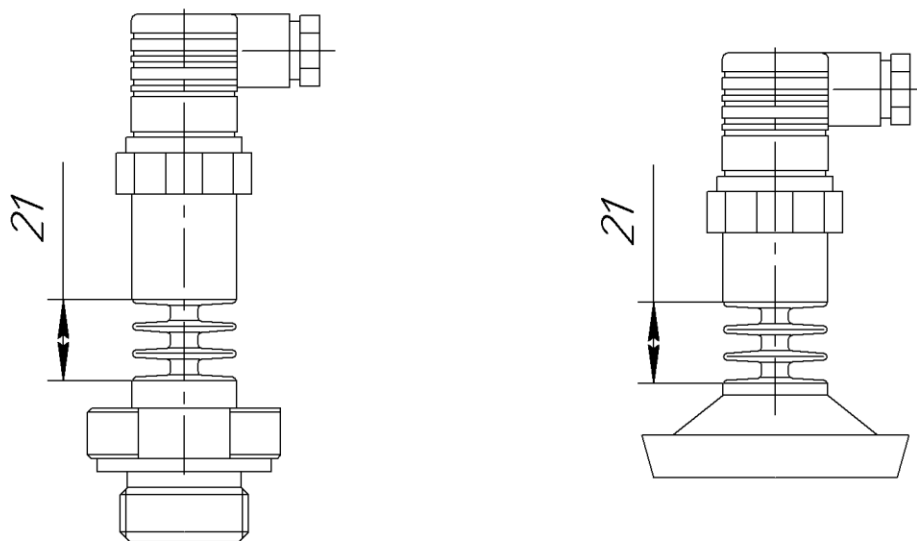
Исполнение "сэндвич"
(DIN 11851)



<i>DN</i>	<i>H</i>	<i>D</i>	<i>d</i>
25	61,5 (88 – для Ex)	68	52
50		102	59
80		136	89

Рисунок В.14 (лист 5 из 6) - Габаритные и присоединительные размеры датчика Метран-55-ДМК 331П

Варианты исполнения с радиатором для температуры 150°C



Варианты исполнения с радиатором для температуры 300°C

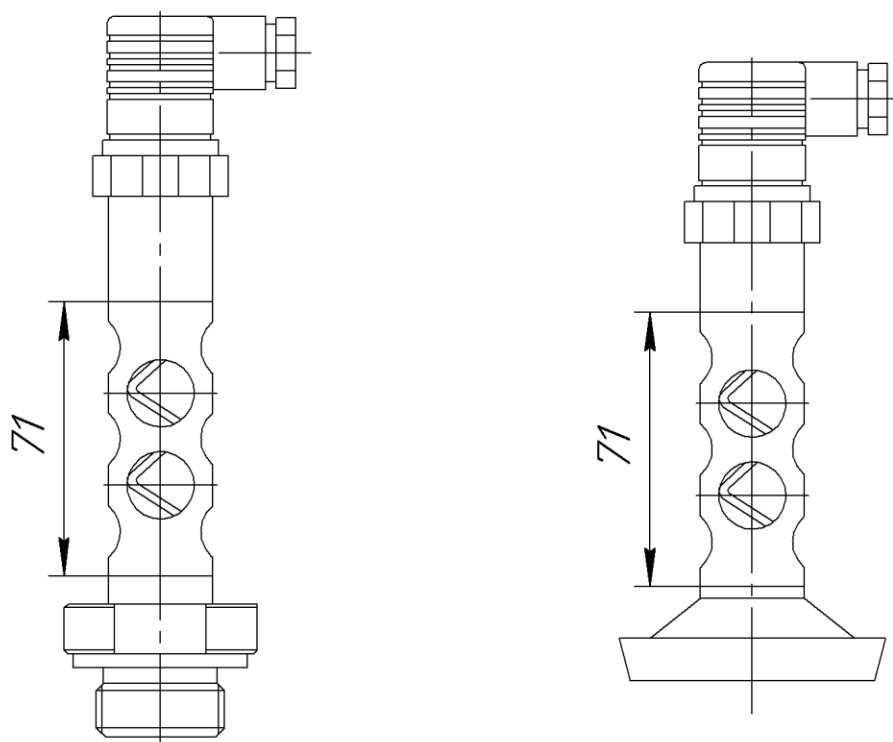


Рисунок В.14 (лист 6 из 6) - Габаритные и присоединительные размеры датчика Метран-55-ДМК 331П

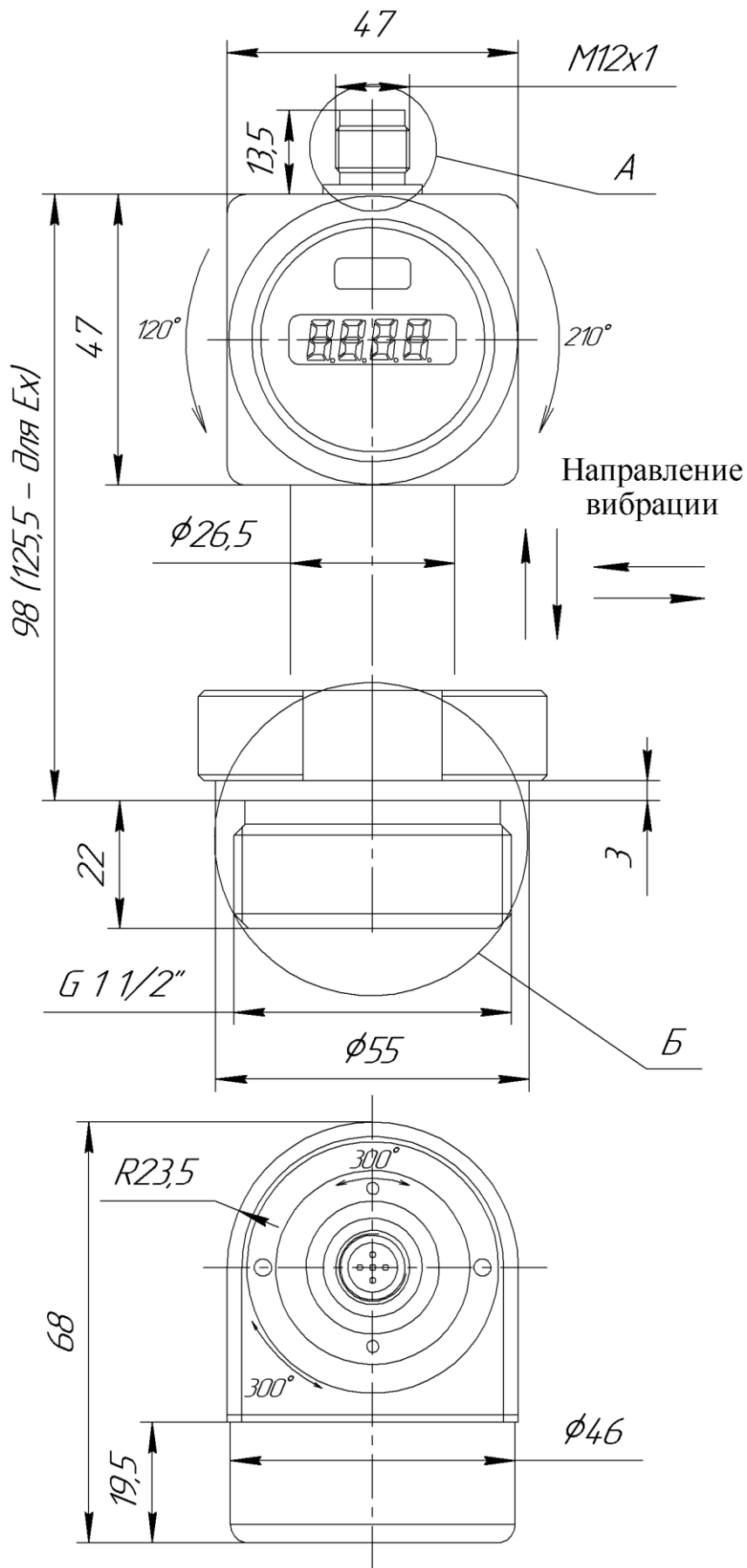


Рисунок В.15 (лист 1 из 5) - Габаритные и присоединительные размеры датчика Метран-55-ДС 200П

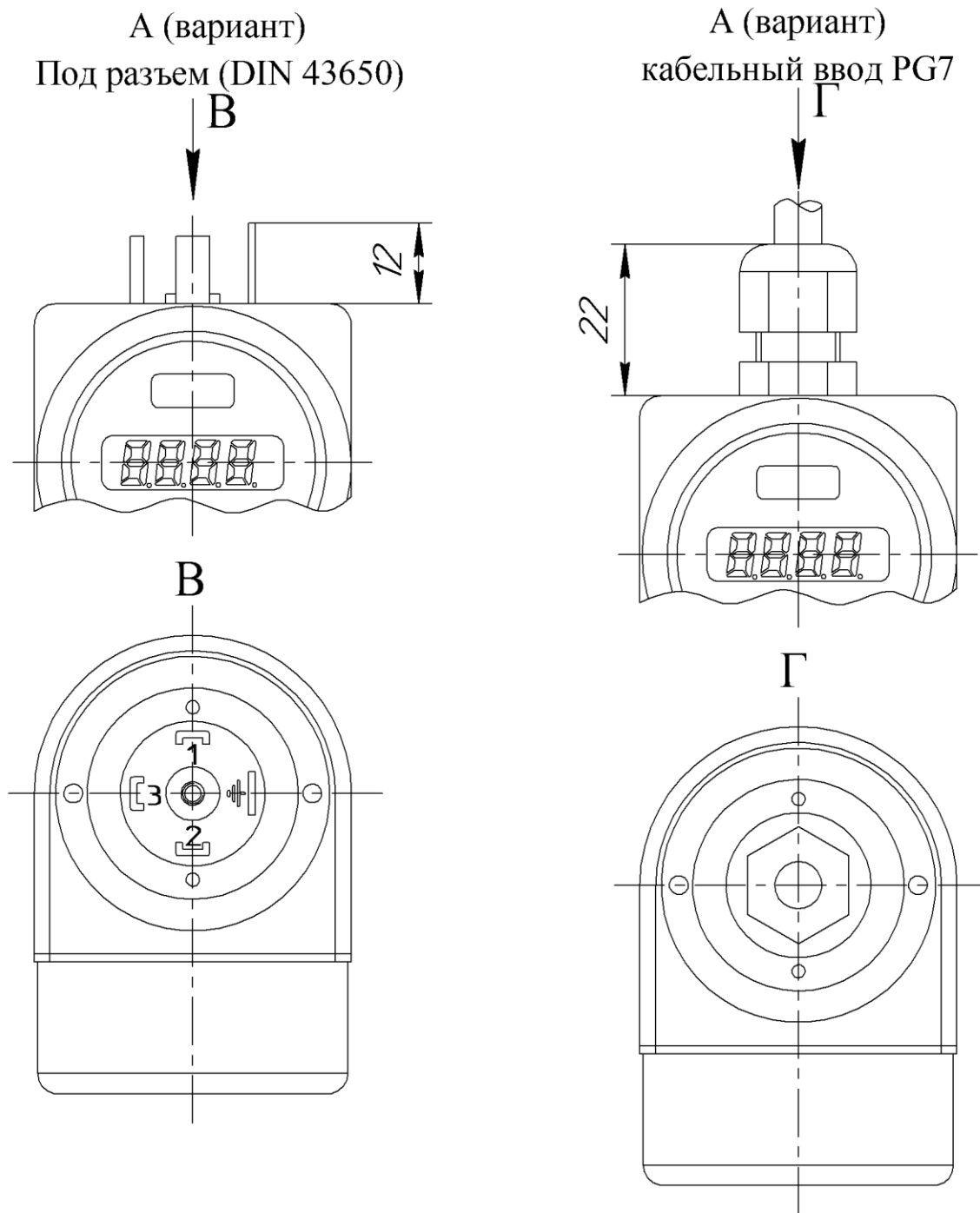
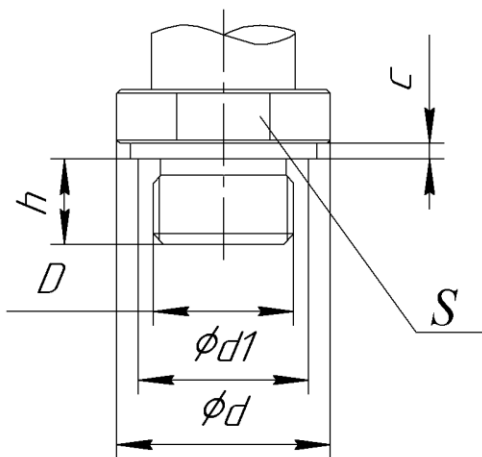


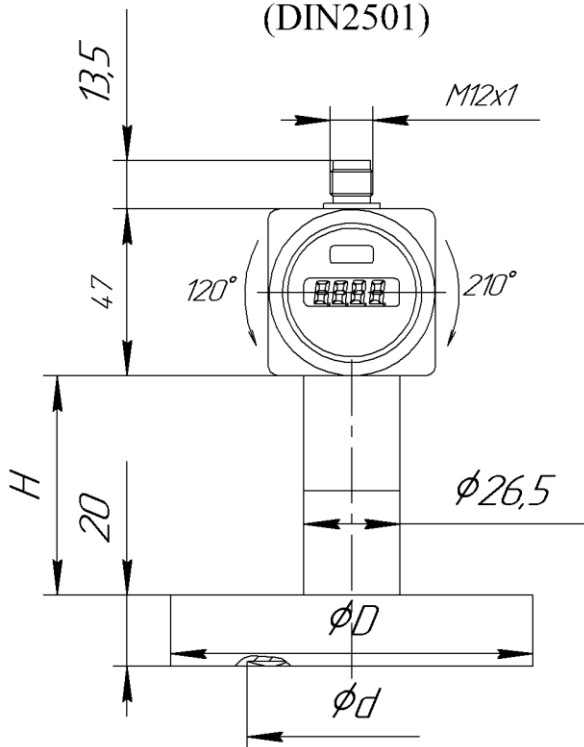
Рисунок В.15 (лист 2 из 5) - Габаритные и присоединительные размеры датчика Метран-55-ДС 200П

Б (вариант)



D	d	$d1$	h	c	S	Примечание
G 1"	50	39	18	3	44	для Pв ≥ 60 кПа
G 3/4"	40	32	16		34	для Pв ≥ 25 кПа
G 1/2"	-	26	14		27	для Pв ≥ 250 кПа
M22x15						все Pв
M20x15						все Pв

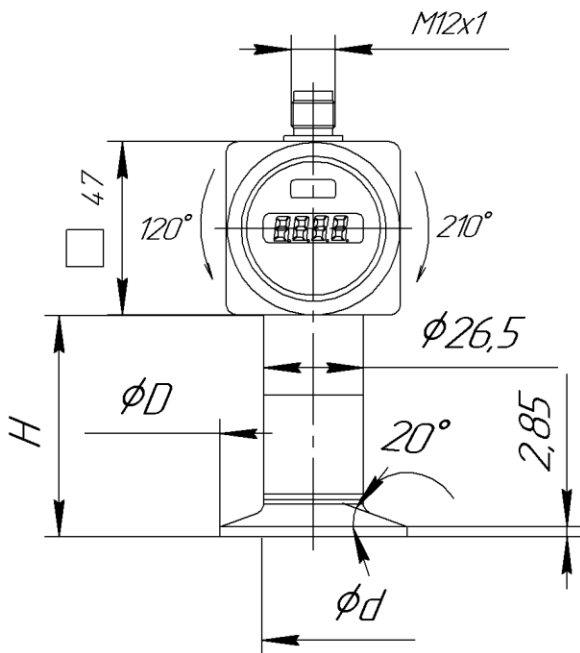
Исполнение "сэндвич"
(DIN2501)



DN	H	D	d
25	61,5 (88 - для Ex)	68	52
50		102	59
80		136	89

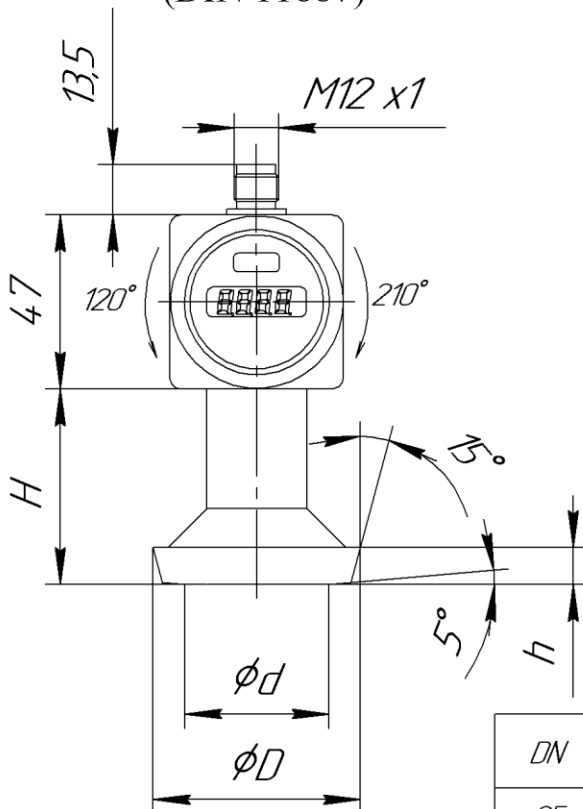
Рисунок В.15 (лист 3 из 5) - Габаритные и присоединительные размеры датчика Метран-55-ДС 200П

Исполнение с зажимом



DN	H	D	d
1"	60,5 (86,5 – для Ex)	50,5	24
1 1/2"			32
2"	44 (70,5 – для Ex)	64	45

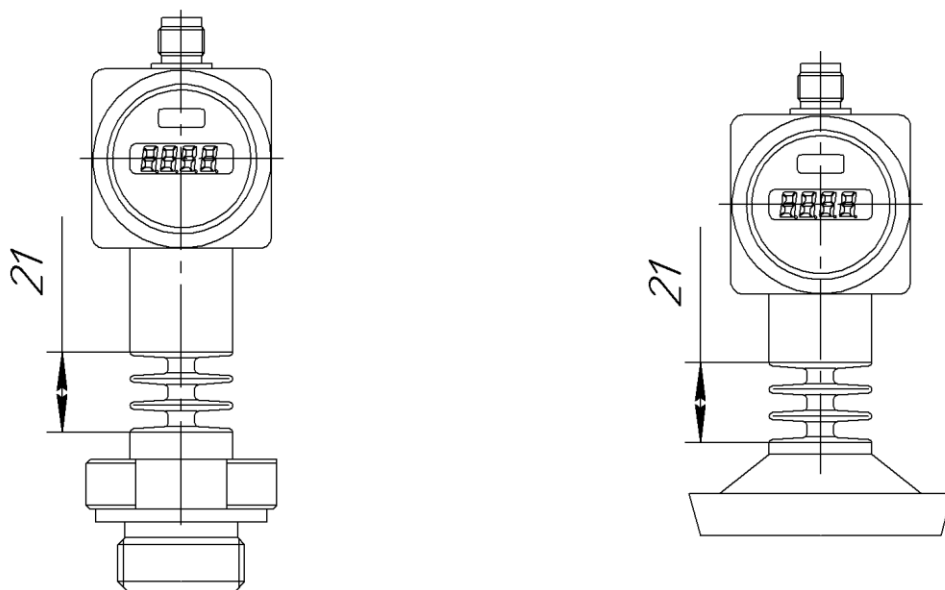
Исполнение под трубное соединение
(DIN 11887)



DN	H	D	d	h
25	71 (94,5 – для Ex)	44	24	10
40	53 (79,5 – для Ex)	56	32	
50		68,5	45	11

Рисунок В.15 (лист 4 из 5) - Габаритные и присоединительные размеры датчика Метран-55-ДС 200П

Варианты исполнения с радиатором для температуры 150°C



Варианты исполнения с радиатором для температуры 300°C

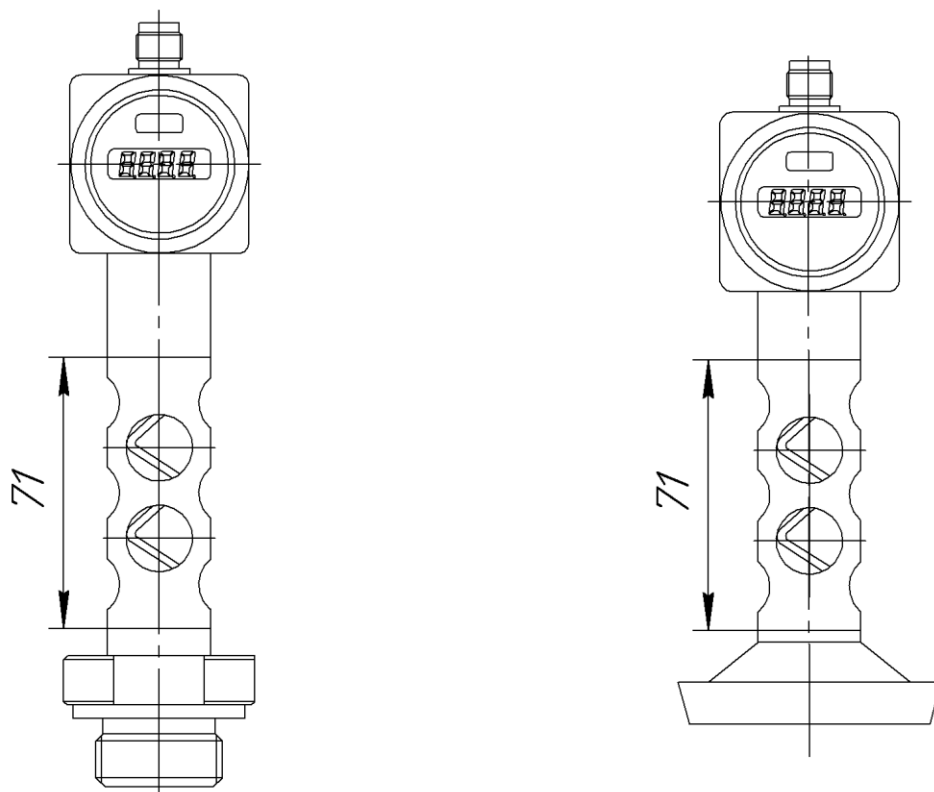


Рисунок В.15 (лист 5 из 5) - Габаритные и присоединительные размеры датчика Метран-55-ДС 200П

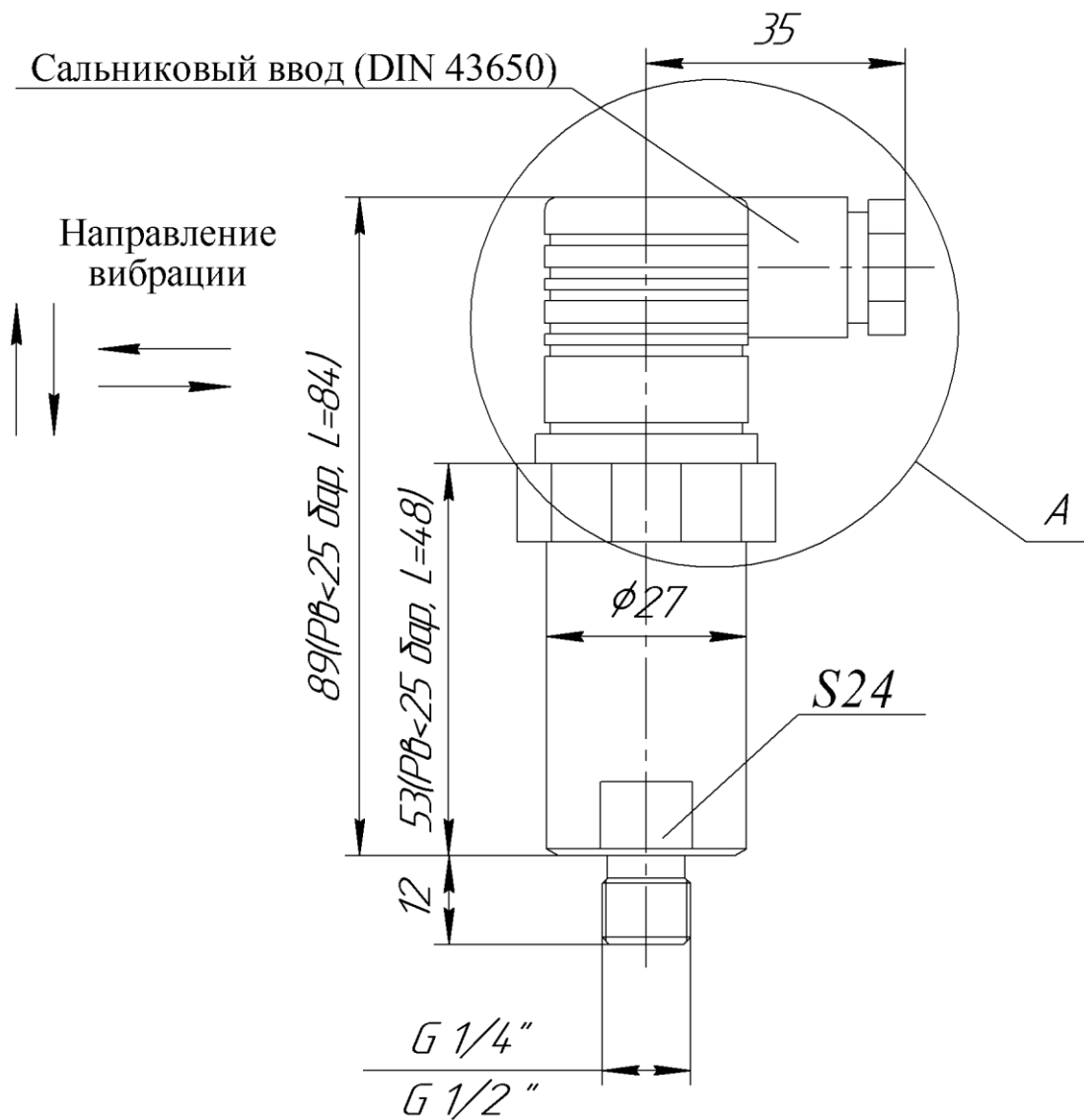
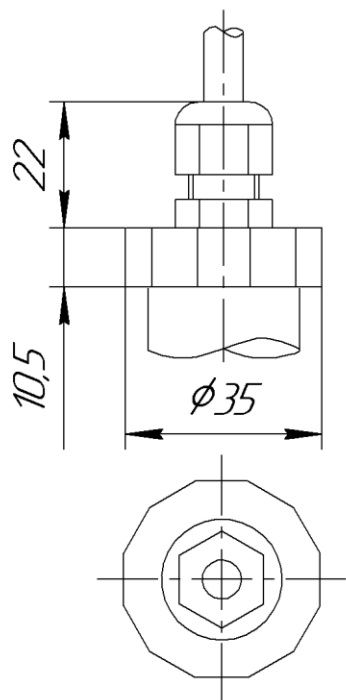


Рисунок В.16 (лист 1 из 2) - Габаритные и присоединительные размеры датчика Метран-55 ДМП-330Л

А (вариант)
Кабельный ввод PG7



А (вариант)
с индикатором

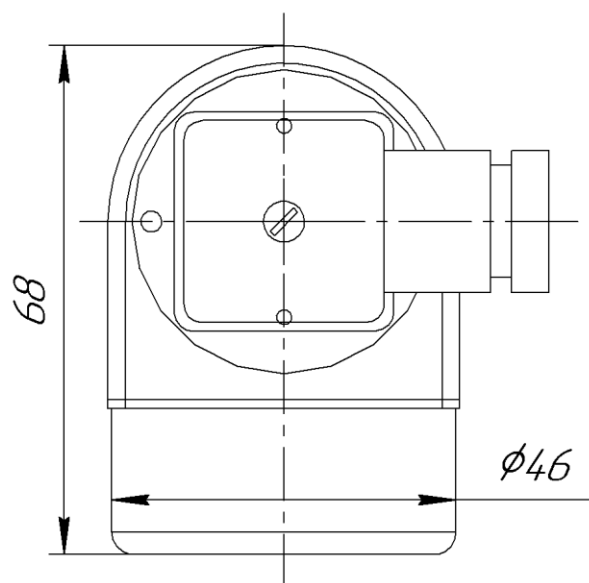
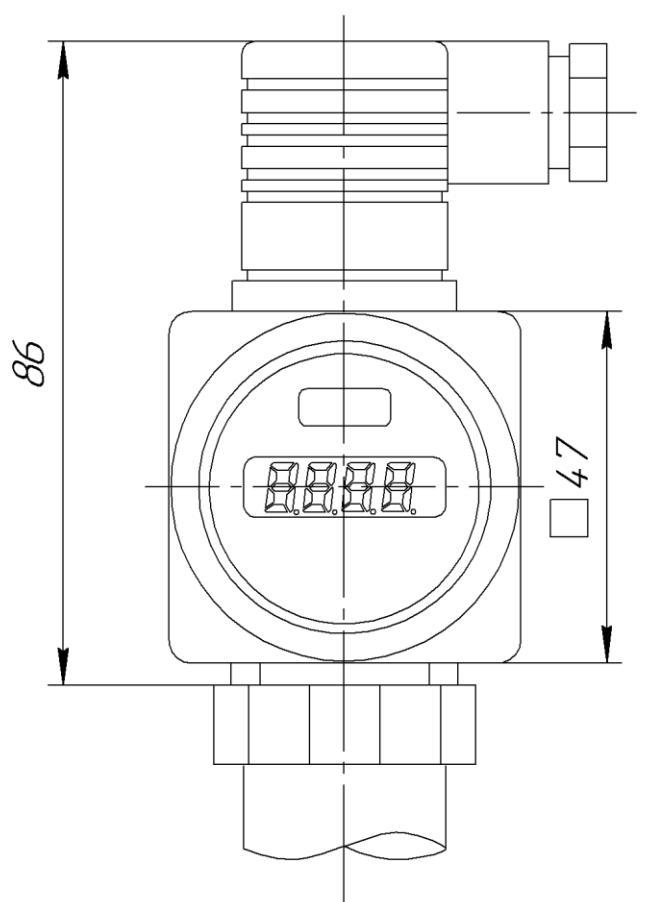
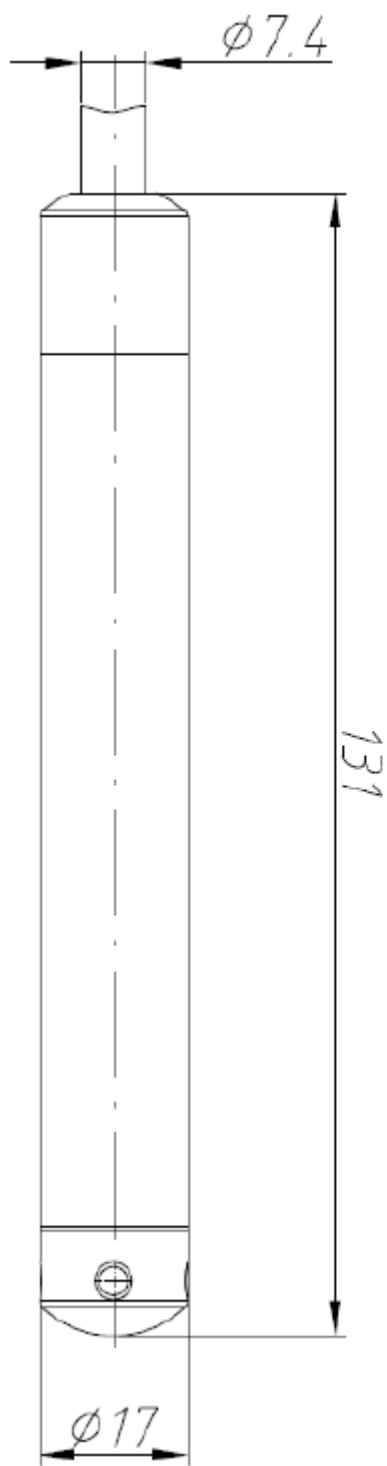
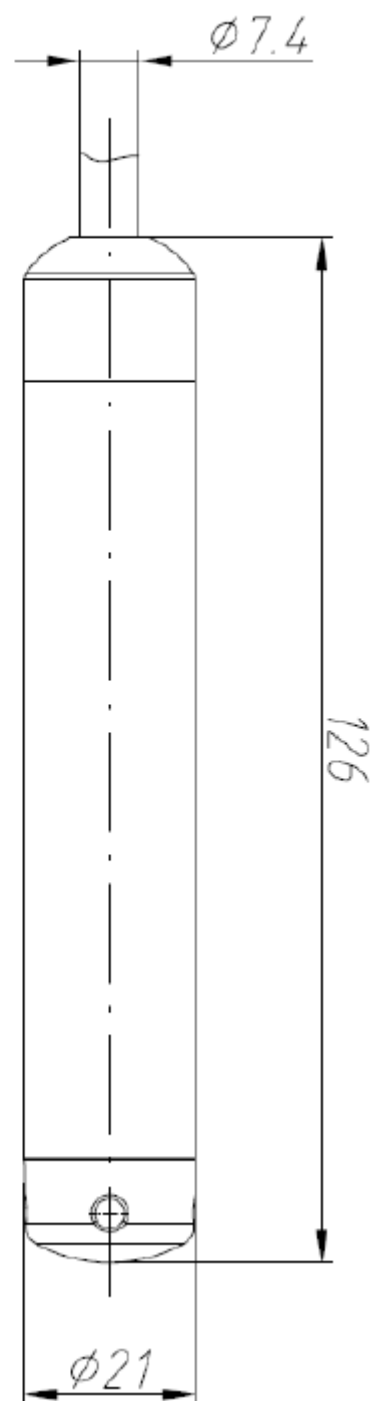


Рисунок В.16 (лист 2 из 2)- Габаритные и присоединительные размеры датчика Метран-55 ДМП-330Л



для датчиков с $P_v \geq 600$ кПа (60 м.вод.ст.)



для датчиков с $P_v < 600$ кПа (60 м.вод.ст.)

Рисунок В.17 – Габаритные и присоединительные размеры датчика
Метран-55-ЛМП 305

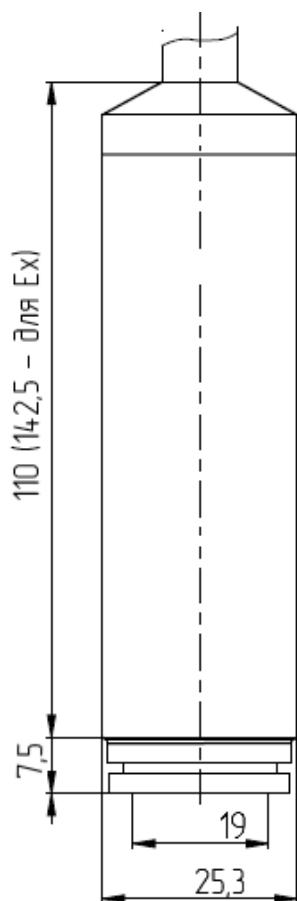


Рисунок В.18 – Габаритные и присоединительные размеры датчика Метран-55-ЛІМП 307

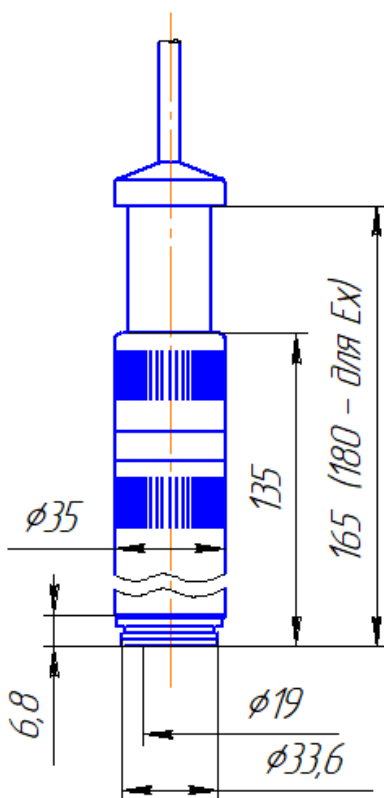


Рисунок В.19 – Габаритные и присоединительные размеры датчика Метран-55-ЛМП 308

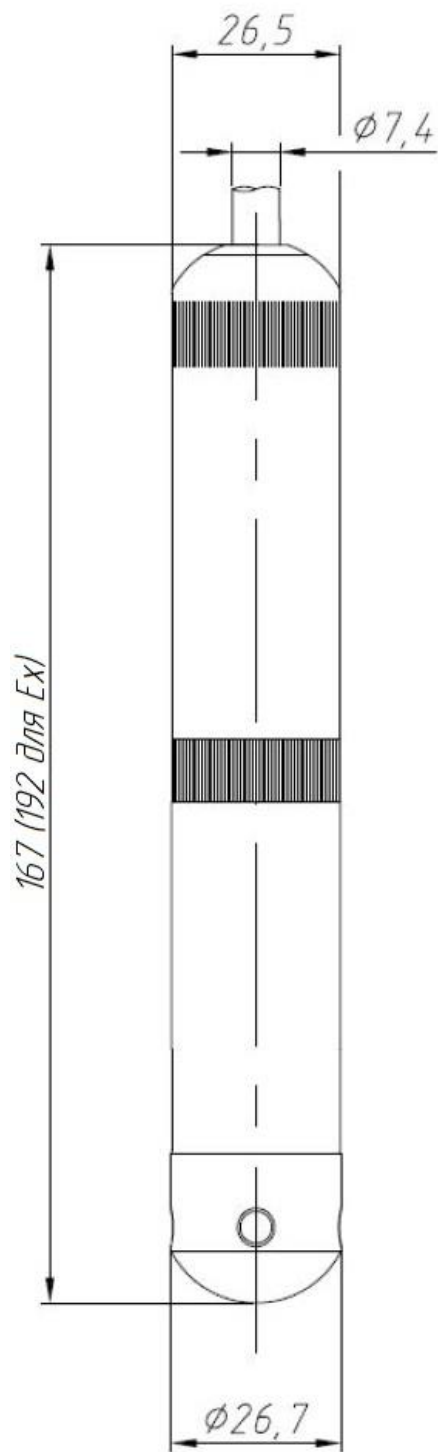


Рисунок В.20 – Габаритные и присоединительные размеры датчика
Метран-55-ЛМП 308и

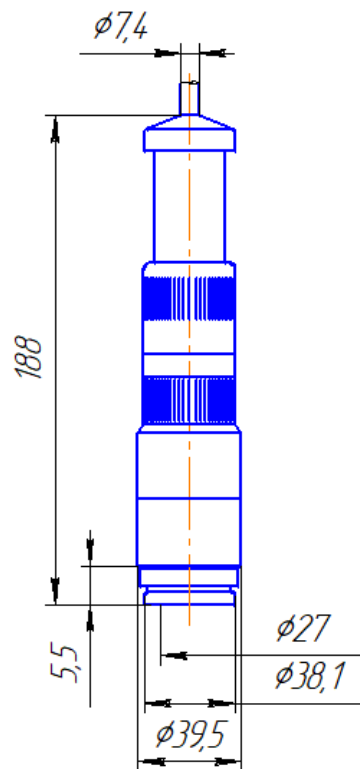
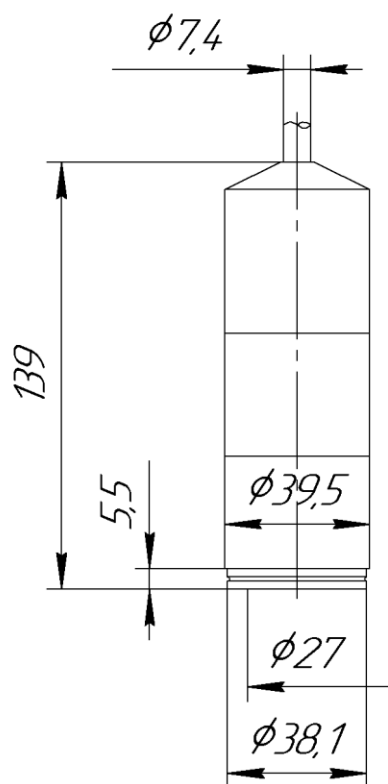


Рисунок В.21 – Габаритные и присоединительные размеры датчика Метран-55-ЛМК 358



Вариант
(Фланцевая конструкция DN 25)

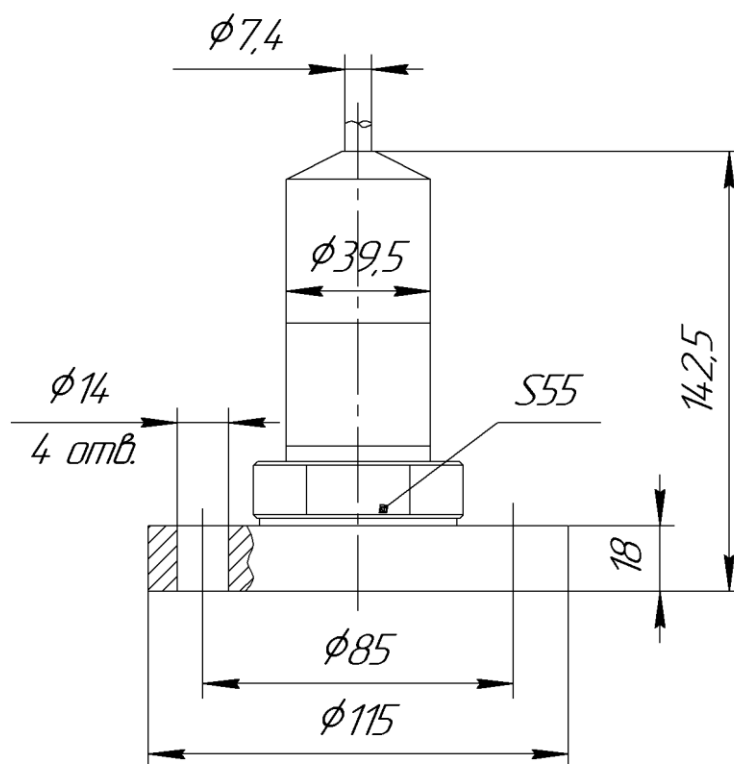
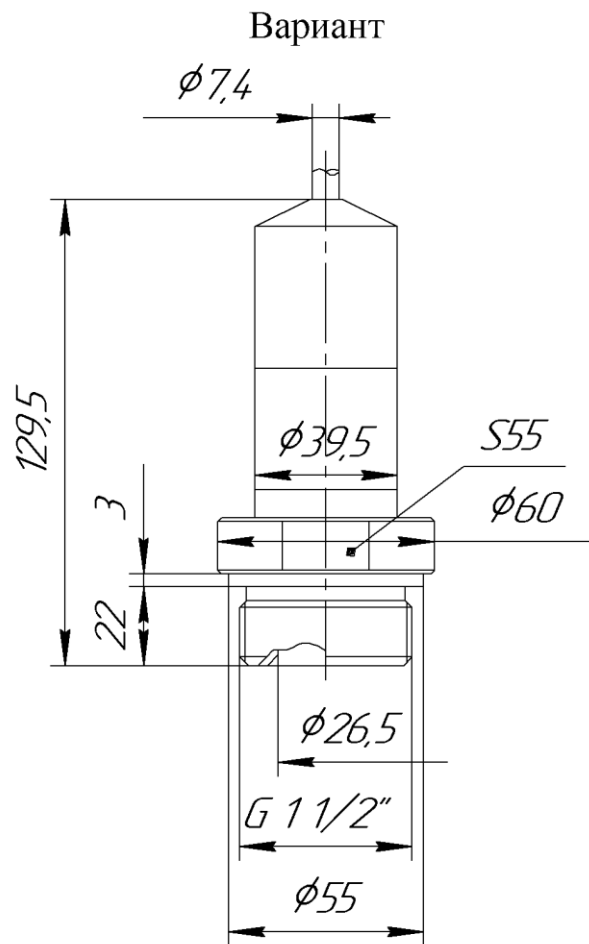


Рисунок В.22 (лист 1 из 3) - Габаритные и присоединительные размеры датчика Метран-55-ЛМК 457



Вариант
(Фланцевая конструкция DN 80)

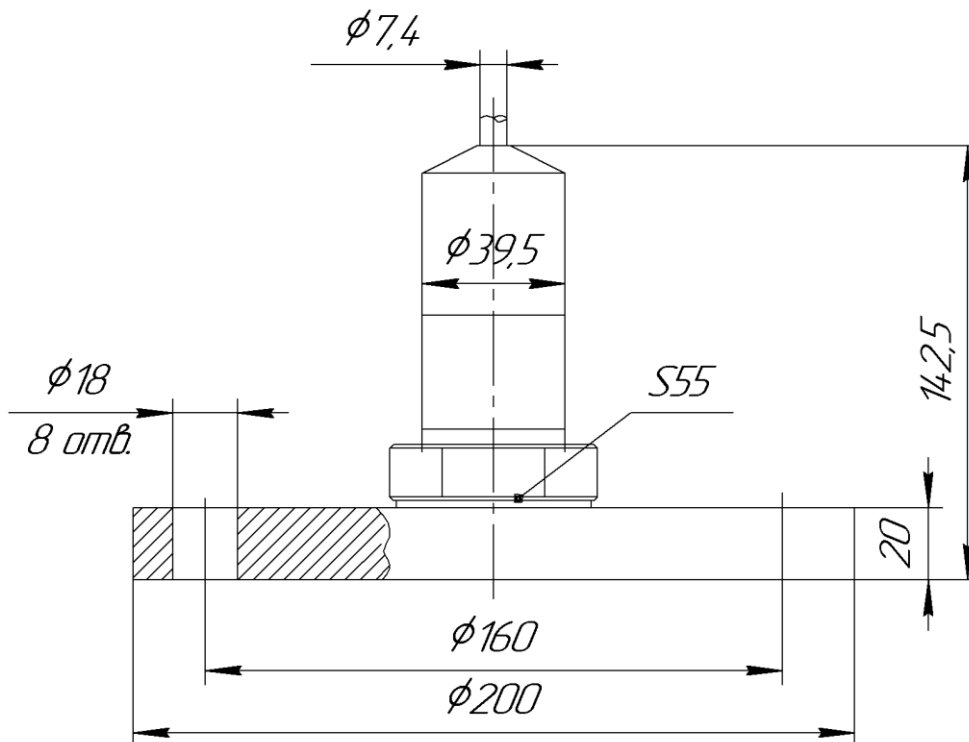
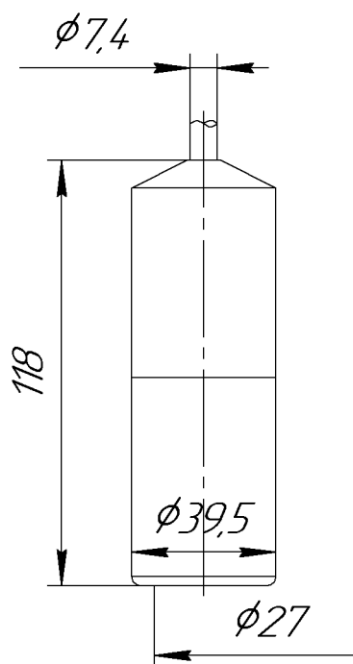


Рисунок В.22 (лист 2 из 3) - Габаритные и присоединительные размеры датчика Метран-55-ЛМК 457

Вариант
(сталь МНЖМц10-1-1)



Вариант
(Фланцевая конструкция DN 50)

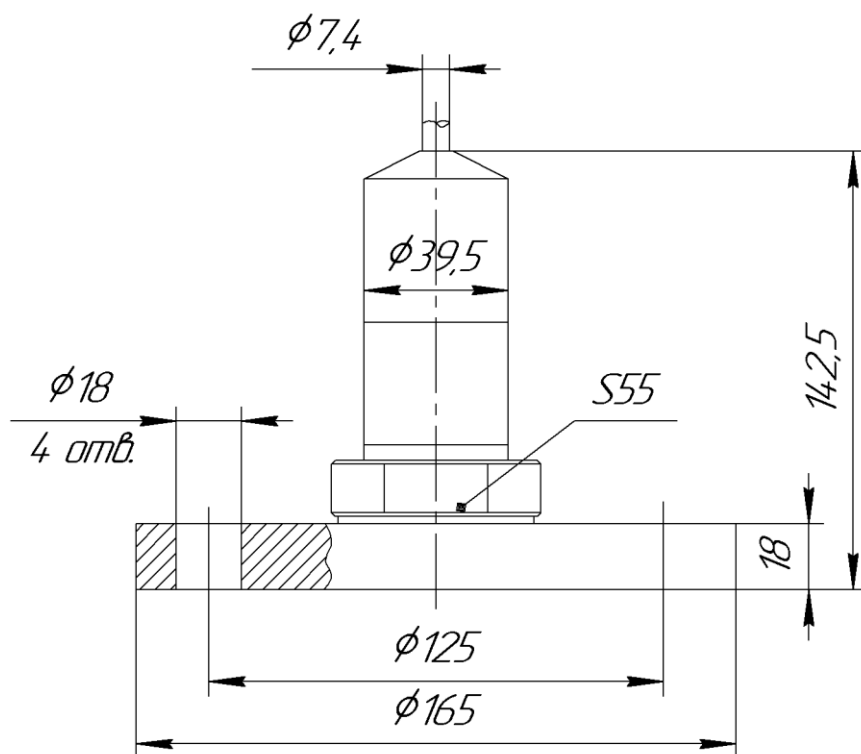
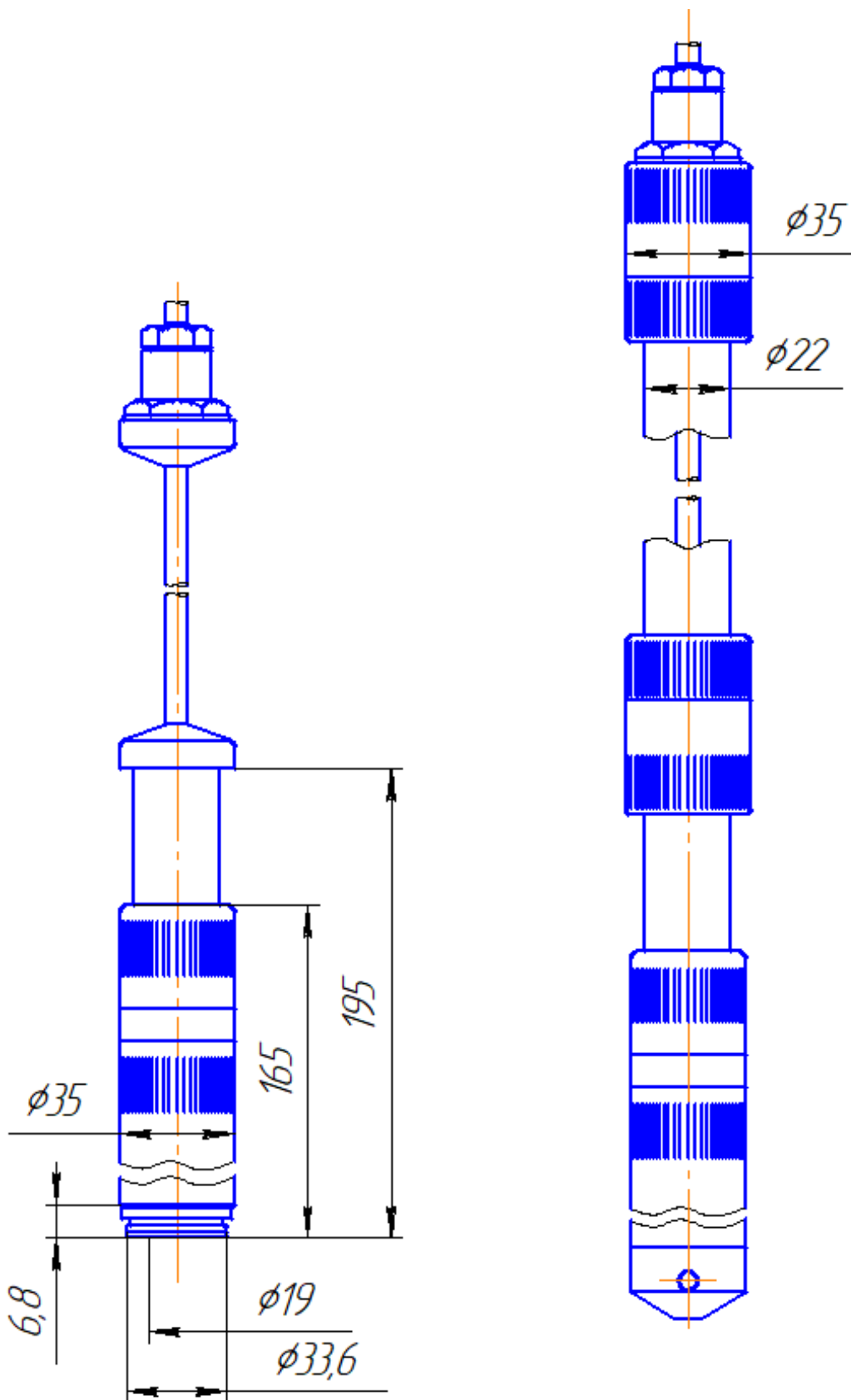


Рисунок В.22 (лист 3 из 3) - Габаритные и присоединительные размеры датчика Метран-55-ЛМК 457



без защитной трубки и колпачка

с защитной трубкой и колпачком

Рисунок В.23 – Габаритные и присоединительные размеры датчика Метран-55-ЛМП 808

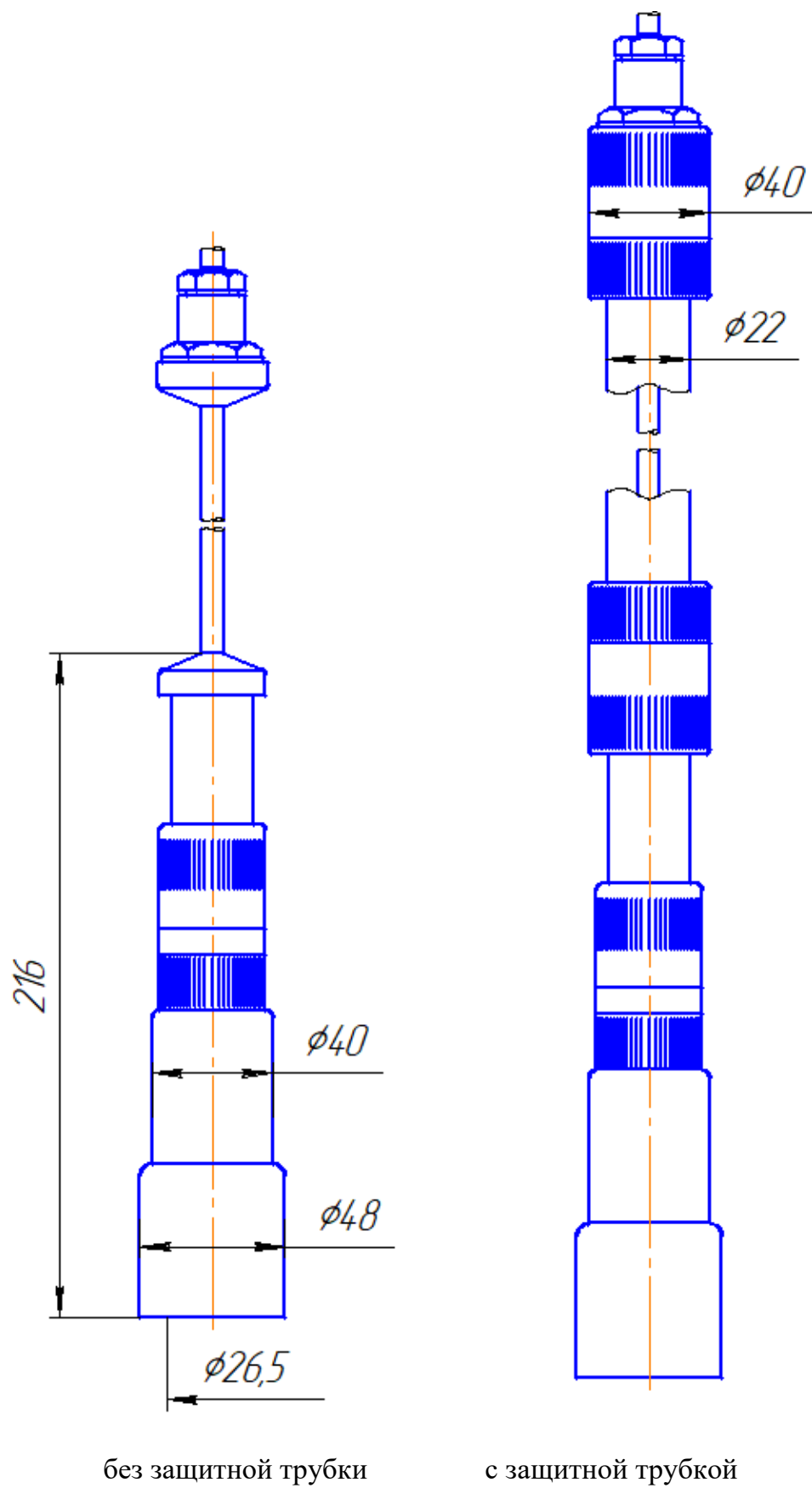
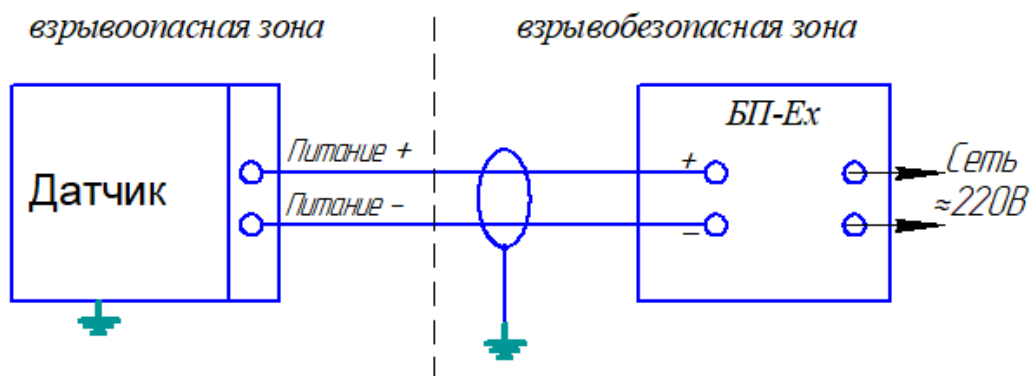


Рисунок В.24 – Габаритные и присоединительные размеры датчика Метран-55-ЛМК 858

Приложение Г

(обязательное)

Схемы внешних электрических соединений датчика взрывозащищенного исполнения с искробезопасным блоком питания или блоком искрозащиты

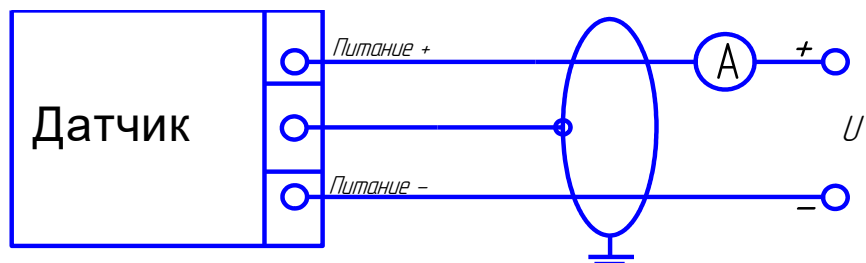


БП-Ех – искробезопасный блок питания (или блок искрозащиты) по п. 1.2.8

Рисунок Г.1 - Схема электрических соединений взрывозащищенного датчика с выходным сигналом 4-20 мА

Приложение Д
(обязательное)

Схемы внешних электрических соединений датчика



А - Амперметр

Таблица Д.1

Наименование датчика	U, В	Исполнение Ех
М-55-ЛМК 457	9...32	12...28
М-55-ЛМК 351, М-55-ЛМК 358	9...36	
М-55-ЛМК 858		-
М-55-ДС 200, М-55-ДС 200П	18...41	20...28
Остальные модели и датчики со съёмным индикатором РА 430	12...36	14...28

Рисунок Д.1 – Схема электрических соединений датчика с выходным сигналом 4-20 мА

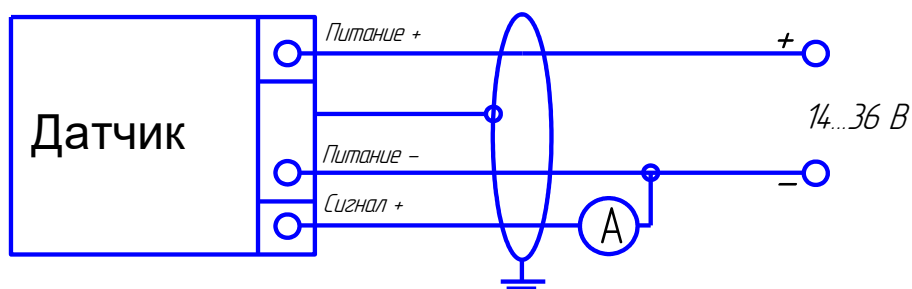


Рисунок Д.2 – Схема электрических соединений датчика с выходным сигналом 4-20, 0-20 мА

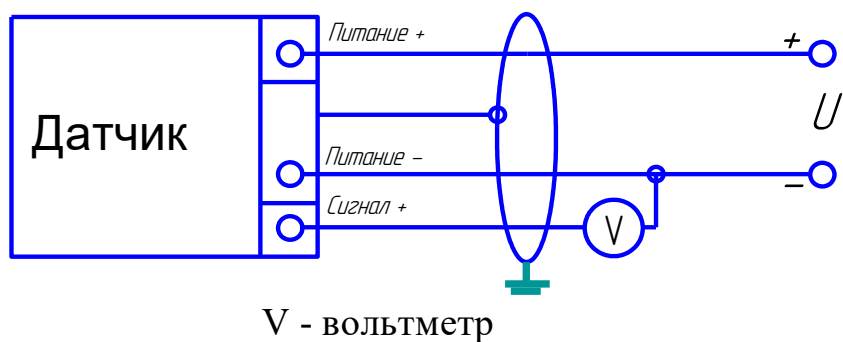


Таблица Д.2

Наименование датчика	U, В
М-55-ДС 200, М-55-ДС 200П, датчики со съемным индикатором РА 430	15...36
Остальные датчики	14...36

Рисунок Д.3 – Схема электрических соединений датчика с выходными сигналами 0-10, 0-5, 0-1, 1-6 мА

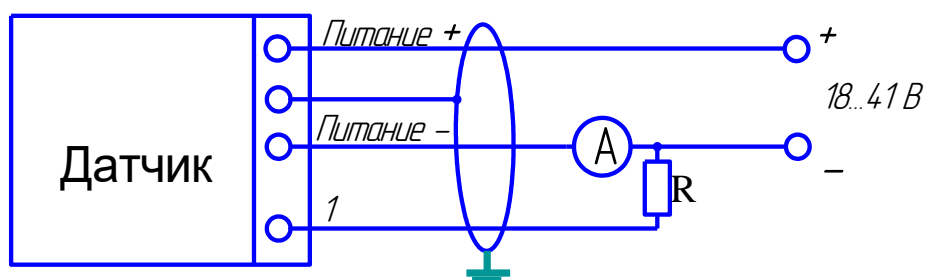


Рисунок Д.4 – Схема электрических соединений датчиков с одним релейным выходом М-55-ДС 200, М-55-ДС 200П с выходным сигналом 4-20 мА

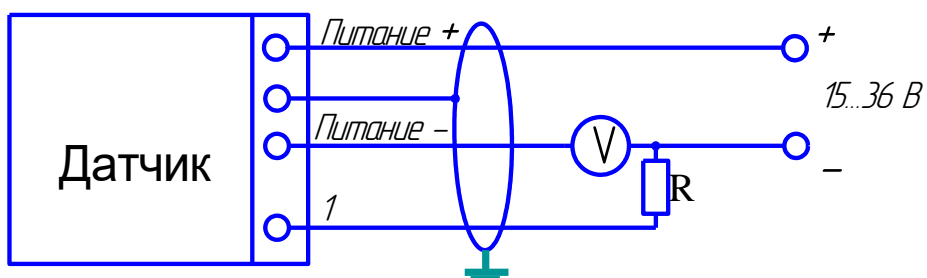


Рисунок Д.5 – Схема электрических соединений датчиков с одним релейным выходом М-55-ДС 200, М-55-ДС 200П с выходным сигналом 0-10 мА

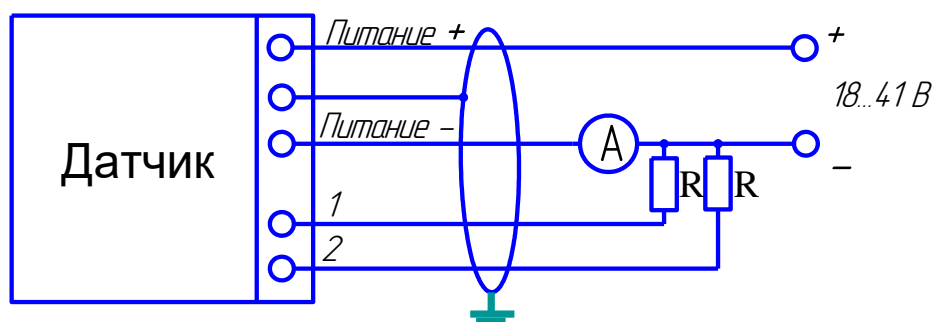


Рисунок Д.6 – Схема электрических соединений датчиков с двумя релейными выходами М-55-ДС 200, М-55-ДС 200П с выходным сигналом 4-20 мА

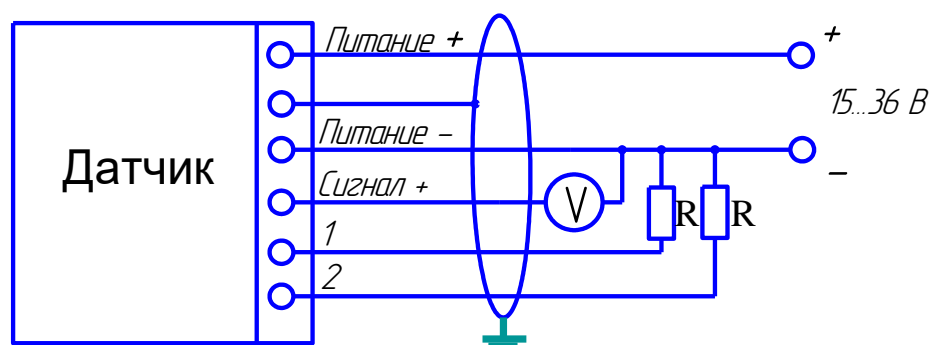


Рисунок Д.7 – Схема электрических соединений датчиков с двумя релейными выходами М-55-ДС 200, М-55-ДС 200П с выходным сигналом 0-10 мА

Примечания:

1. Обозначение выводов:
 - 1 – первый релейный выход;
 - 2 – второй релейный выход.
2. Схема подключения датчиков со съемным индикатором при наличии одного или двух релейных выходов (контрольных точек) аналогична схеме подключения датчика М-55-ДС 200.

Таблица Д.3 – Таблица соединений датчиков М-55-ДС 200, М-55-ДС 200П

Подключение выводов	Разъемы*		
	DIN 43650	M12x1 (пластик) (5-ти штыр.)	M12x1 (металл) (5-ти штыр.)
Двухпроводное исполнение: Питание + Питание – 1 2 Заземление	1 2 3 - клемма заземления	1 3 4 5 через штуцер давл- ления	1 3 4 5 контакты с по- крытием
Трехпроводное исполнение: Питание + Питание – Сигнал + 1 2 Заземление	1 2 3 - клемма заземления	1 3 2 4 5 через штуцер давл- ления	1 3 2 4 5 контакты с по- крытием

Таблица Д.4 – Таблица соединений датчиков М-55-ЛМП 307, М-55-ЛМП 308, М-55-ЛМП 808

Подключение выводов	Цвет провода	
	Кабель из поливинилхлорида*	Кабель из полиуретана*
Двухпроводное исполнение: Питание + Питание – Заземление	белый коричневый золотисто-зеленый	белый коричневый золотисто-зеленый
Трехпроводное исполнение: Питание + Питание – Сигнал + Заземление		белый коричневый зеленый оплетка

Таблица Д.5 – Таблица соединений остальных типов датчиков

Подключение выводов	Разъемы*			
	DIN 43650	M12x1 (4-х штыр.)	Binder 723 (5-ти штыр.)	Bussaneer
Двухпроводное исполнение: Питание + Питание – Заземление	1 2 клемма зазем- ления	1 2 4	3 4 5	1 2 4
Трехпроводное исполнение: Питание + Питание – Сигнал + Заземление	1 2 3 клемма зазем- ления	1 2 3 4	3 4 1 5	1 2 3 4

Примечание - * Типы разъемов приведены в приложении В

Приложение Е
(обязательное)

Перечень ссылочных документов

Таблица Е.1

Обозначение документа	Номер раздела, подраздела, пункта, в котором дана ссылка
ГОСТ 9.014-78	1.5.4
ГОСТ 12.2.007.0-75	2.2.1
ГОСТ 27.003-2016	Введение
ГОСТ 2991-85	1.5.7
ГОСТ 8828-89	1.5.7
ГОСТ 14192-96	1.4.6
ГОСТ 14254-2015	1.2.14, 1.4.1
ГОСТ 15150-69	4.1, 4.4
ГОСТ 31610.0-2014	1.1.2, 1.2.8, 1.6.1
ГОСТ 31610.11-2014	1.1.2, 1.6.1, 2.3.2
ГОСТ ИЕС 60079-10-1-2011	2.3.1
ГОСТ ИЕС 60079-14-2013	2.2.2, 2.3.2, 3.4
ГОСТ Р 52901-2007	1.5.7
ГОСТ Р 52931-2008	1.2.16
МИ 4212-012-2001 «Датчики давления (измерительные преобразователи) типа "Метран". Методика поверки»	2.5.3
Приказ Министерства промышленности и торговли Российской Федерации от 28.08.2020 №2905 «Об утверждении порядка проведения испытаний стандартных образцов или средств измерений в целях утверждения типа, порядка утверждения типа стандартных образцов или типа средств измерений, формы сертификатов об утверждении типа стандартных образцов или типа средств измерений, требований к знакам утверждения типа стандартных образцов или типа средств измерений и порядка их нанесения»	1.4.1
ПУЭ «Правила устройства электроустановок»	2.2.2, 2.3.2, 3.4
ПТЭЭП «Правила технической эксплуатации электроустановок потребителей»	2.3.2, 3.4
ТР ТС 012/2011 Технический регламент Таможенного союза «О безопасности оборудования для работы во взрывоопасных средах»	1.1.2, 1.4.3
ТР ТС 020/2011 Технический регламент Таможенного союза «Электромагнитная совместимость технических средств»	1.1.1