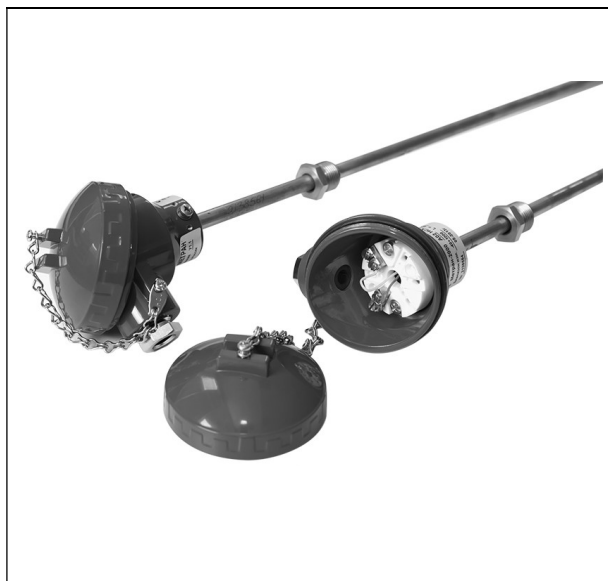




26.51.51.110  
(Код ОКП 42 1150)

## Преобразователи термоэлектрические Метран-2000

Руководство по эксплуатации





## Содержание

1	Описание и работа.....	5
1.1	Назначение.....	5
1.2	Технические характеристики.....	6
1.3	Состав изделия.....	13
1.4	Устройством и работа.....	13
1.5	Обеспечение взрывозащиты.....	14
1.6	Средства измерений, инструменты, принадлежности.....	15
1.7	Маркировка и пломбирование.....	17
1.8	Упаковка.....	19
2	Использование по назначению.....	20
2.1	Эксплуатационные ограничения.....	20
2.2	Подготовка ТП к использованию.....	21
2.3	Обеспечение взрывозащищенности ТП при монтаже и эксплуатации.....	21
3	Техническое обслуживание.....	23
3.1	Общие указания.....	23
3.2	Меры безопасности.....	23
3.3	Проверка работоспособности ТП.....	24
3.4	Методика поверки.....	24
4	Транспортирование и хранение.....	25
5	Утилизация.....	25
	Приложение А Ссылочные нормативные документы.....	26
	Приложение Б Условные обозначения ТП Метран-2000.....	28
	Приложение В Габаритные размеры ТП Метран-2000.....	32
	Приложение Г Конструктивные исполнения ПП с кодом А.....	33
	Приложение Д Конструктивные исполнения ПП с кодом В.....	35
	Приложение Е Конструктивные исполнения ПП с кодом С.....	36
	Приложение Ж Конструктивные исполнения ПП с кодом Д.....	39
	Приложение И Конструктивные исполнения ПП с кодом Е.....	40
	Приложение К Конструктивное исполнение соединительных головок.....	43
	Приложение Л Конструктивное исполнение кабельных вводов.....	45
	Приложение М Основные характеристики ПП.....	48
	Приложение Н Варианты исполнений ТП.....	56
	Приложение П Чертеж средств взрывозащиты ТП Метран-200- Exd.....	59
	Приложение Р Дополнение к руководству по эксплуатации преобразователей термоэлектрических, применяемых во взрывоопасных зонах на территории Украины	Самостоятельный документ
	Приложение С Конструктивные исполнения ПП с кодом М.....	61
	Приложение У Перечень запасных частей.....	62

Настоящее руководство по эксплуатации (РЭ) распространяется на преобразователи термоэлектрические Метран-2000 (в дальнейшем ТП) и предназначено для изучения их устройства, принципа действия, требований по монтажу, правил эксплуатации, хранения и транспортирования. ТП выпускаются по техническим условиям ТУ 4211-016-51453097.

Ссылочные нормативные документы приведены в приложении А.

Пример условного обозначения приведен в приложении Б.

Принятые сокращения:

ЖКХ – жилищно-коммунальное хозяйство;

ИП – измерительный преобразователь;

НД – нормативные документы;

НСХ – номинальная статическая характеристика;

ПП – первичный преобразователь;

ТО – техническое обслуживание;

ТП – термопреобразователь;

ТЭДС – термоэлектродвижущая сила;

ЧЭ – чувствительный элемент.

# 1 Описание и работа

## 1.1 Назначение

1.1.1 Преобразователи термоэлектрические (далее ТП) Метран-2000 предназначены для измерения температуры различных сред, температуры поверхностей твердых тел и малогабаритных подшипников в газовой, нефтяной, угольной, энергетической, металлургической, химической, нефтехимической, машиностроительной и металлообрабатывающей, приборостроительной, пищевой, деревообрабатывающей и других областях промышленности, а также в сфере ЖКХ и энергосбережения. Использование ТП допускается в нейтральных, а также агрессивных средах, по отношению к которым материалы, контактирующие с измеряемой средой, являются коррозионностойкими.

1.1.2 По способу контакта с измеряемой средой ТП соответствуют погружаемому или поверхностному исполнению (в зависимости от конструктивного исполнения), по условиям эксплуатации – стационарному исполнению, по отношению к измеряемой среде – герметичные.

1.1.3 Преобразователи термоэлектрические соответствуют требованиям ТР ТС 012/2011. ТП с обозначением «Ех» имеют взрывозащищенное исполнение по ГОСТ 31610.0, ГОСТ ИЕС 60079-1, ГОСТ 31610.11, ГОСТ 22782.3 и могут применяться во взрывоопасных зонах согласно требованиям главы 7.3 ПУЭ, ГОСТ ИЕС 60079-14, в которых возможно образование взрывоопасных смесей газов, паров, горючих жидкостей с воздухом, относящихся к категориям ПА, ПВ и ПС по ГОСТ Р МЭК 60079-20-1 .

1.1.4 ТП изготавливаются в следующих климатических исполнениях по ГОСТ 15150:

- исполнения У1, У1.1, У3, но для работы при значении температуры окружающего воздуха от минус 55 °С до плюс 85 °С; ТП исполнения Ех температурного класса Т6 по ГОСТ 31610.0 – от минус 55 °С до плюс 60 °С, температурного класса Т5 по ГОСТ 31610.0 – от минус 55 °С до плюс 75 °С;

- тропические исполнения ТЗ, ТС1, но для работы при значении температуры окружающего воздуха от минус 10 °С до плюс 85 °С; ТП исполнения Ех температурного класса Т6 по ГОСТ 31610.0 – от минус 10 °С до плюс 60 °С, температурного класса Т5 по ГОСТ 31610.0 – от минус 10 °С до плюс 75 °С;

- тропические исполнения ТВ1, ТМ1, но для работы при значении температуры окру-

жающего воздуха от плюс 1 °С до плюс 85 °С; ТП исполнения Ех температурного класса Т6 по ГОСТ 31610.0 – от плюс 1 °С до плюс 60 °С, температурного класса Т5 по 31610.0 – от плюс 1 °С до плюс 75 °С. ТП без соединительной головки изготавливаются только с исполнениями У1.1 и Т3 по ГОСТ 15150.

1.1.5 По устойчивости к механическим воздействиям ТП являются вибропрочными согласно ГОСТ Р 52931 и соответствуют группам N2, V1, V2, G1 в зависимости от исполнения.

1.1.6 По защищенности от воздействия окружающей среды ТП являются пыле-, водо-защищенными и соответствуют кодам: IP68, IP65 для исполнений с соединительной головкой или IP5X (для исполнений без соединительной головки) по ГОСТ 14254.

1.1.7 ТП согласно ГОСТ 27.003 относятся к изделиям конкретного назначения, непрерывного применения, ремонтируемым или неремонтируемым в зависимости от конструктивного исполнения.

1.1.8 По метрологическим свойствам ТП являются средствами измерений.

## **1.2 Технические характеристики**

1.2.1 Габаритные размеры, указанные в приложении В, масса ТП определяются размерами и массой первичного преобразователя (ПП) (приложения Г, Д, Е, Ж, И, С), соединительной головки (приложение К) и кабельного ввода (приложение Л), кроме исполнений без соединительной головки. Масса ПП указана в приложении М.

1.2.2 ТП имеют один или два чувствительных элемента в соответствии с приложением Н. Вид изоляции горячего спая – изолированный или неизолированный (приложение Н).

ТП с исполнением М содержат от 3 до 10 кабельных вставок (зон) в соответствии с приложением М.

Конструкция чувствительного элемента (ЧЭ) ТП может быть:

- с монтажной платой стандарта DIN (только для ТП с первичными преобразователями исполнений «А», «С», номинальной статической характеристикой (НСХ) типа К, N, соединительной головкой с кодом А1, С1);

- без монтажной платы стандарта DIN.

1.2.3 Условное обозначение типа НСХ, класс допуска ТП соответствуют приведенным в приложении Н.

1.2.4 В качестве термочувствительного элемента использован:

- для ТП с НСХ типа К - кабель термопарный с НСХ типа К по ГОСТ 6616;

- для ТП с НСХ типа N - кабель термопарный с НСХ типа N по ГОСТ 6616;

- для ТП с НСХ типа L - кабель термопарный с НСХ типа L по ГОСТ 6616;

- для ТП с НСХ типа S:

а) платинородиевый сплав ПР-10 (положительный термоэлектрод) диаметром 0,4 мм и платина ПЛТ (отрицательный термоэлектрод) диаметром 0,5 мм;

б) платинородиевый сплав ПР-10 (положительный термоэлектрод) диаметром 0,5 мм, платина ПЛТ (отрицательный термоэлектрод) диаметром 0,5 мм;

- для ТП с НСХ типа В:

а) платинородиевый сплав ПР-30 (положительный термоэлектрод) диаметром 0,4 или 0,5 мм и платинородиевый сплав ПР-6 (отрицательный термоэлектрод) диаметром 0,5 мм;

б) платинородиевый сплав ПР-30 (положительный термоэлектрод) диаметром 0,4 мм и платинородиевый сплав ПР-6 (отрицательный термоэлектрод) диаметром 0,4 мм.

1.2.5 ТП обеспечивают диапазоны измерений температуры, приведенные в таблице 1.

Таблица 1

Тип НСХ	Диапазон измерений, °С
К	От минус 40 до 1000
N	От минус 40 до 1000 От минус 40 до 1100 От минус 40 до 1200
L	От минус 40 до 600
S	От 0 до 1300
B	От 600 до 1600

ТП изготавливаются для работы в рабочем диапазоне измерений, находящемся внутри диапазона измерений температуры или равным ему.

Диапазоны измерений ТП в зависимости от конструктивного исполнения приведены в приложении М.

1.2.6 Защитная арматура изготавливается из материалов, указанных в приложении М.

Соединительная головка ТП изготавливается из алюминиевого сплава, нержавеющей стали или полиамида (приложение К).

1.2.7 Крепление ТП на объекте осуществляется следующими способами:

– штуцер М20х1,5 (подвижный штуцер или неподвижный), М27х2, К1/2", К1/4";

– свободная установка в патрубках;

– сварная конструкция;

– фланцевое соединение;

– накидная гайка М8х1; М12х1,5; подвижный штуцер М16х1,5 (для подшипниковых и поверхностных ТП).

1.2.8 Защитная арматура, клеммная колодка и выводные проводники ТП не должны иметь видимых разрушений. На поверхности соединительной головки, кабельного ввода,

защитной арматуры и резьбовых соединений не допускаются коррозия, раковины, заусенцы, трещины, ухудшающие внешний вид ТП.

1.2.9 Способ контакта с измеряемой средой - погружаемый или поверхностный в зависимости от конструктивного исполнения (приложение Н).

1.2.10 ТП имеют уровень взрывозащиты «особовзрывобезопасный», вид взрывозащиты «искробезопасная электрическая цепь ia» по ГОСТ 31610.11 и маркировку взрывозащиты по ГОСТ 31610.0 0Ex ia IIC T5 Ga X или 0Ex ia IIC T6 Ga X, уровень взрывозащиты «взрывобезопасный», вид взрывозащиты «взрывонепроницаемая оболочка» по ГОСТ IEC 60079-1 и маркировку взрывозащиты по ГОСТ 31610.0 1Ex db IIC T5 Gb X или 1Ex db IIC T6 Gb X, или два вида взрывозащиты: «взрывонепроницаемая оболочка» по ГОСТ IEC 60079-1 и «специальный вид взрывозащиты» по ГОСТ 22782.3, и маркировку взрывозащиты 1ExdsIICT6 X или 1ExdsIICT5 X (только для Украины, для ТП с исполнениями В10-В18).

Взрывозащищенные исполнения указаны в приложениях Н, П.

1.2.11 Пределы допускаемых отклонений от НСХ  $\Delta d$  чувствительного элемента ТП в диапазоне измерений соответствуют значениям, указанным в таблице 2 в соответствии с ГОСТ Р 8.585.

Таблица 2

Тип НСХ	$\Delta d$ чувствительного элемента ТП, °С	
	класс допуска 1	класс допуска 2
К	$\pm 1,5$ (от -40 до 375 °С) $\pm 0,004t$ (свыше 375 до 1000 °С)	$\pm 2,5$ (от -40 до 333 °С) $\pm 0,0075t$ (свыше 333 до 1000 °С)
N	$\pm 1,5$ (от -40 до 375 °С) $\pm 0,004t$ (свыше 375 до 1000 °С)	$\pm 2,5$ (от -40 до 333 °С) $\pm 0,0075t$ (свыше 333 до 1200 °С)
L	-	$\pm 2,5$ (от -40 до 300 °С) $\pm 0,0075t$ (свыше 300 до 600 °С)
S	-	$\pm 1,5$ (от 0 до 600 °С) $\pm 0,0025t$ (свыше 600 до 1300 °С)
B	-	$\pm 0,0025t$ (От 600 до 1600 °С)

Примечание – t – измеряемая температура, °С.

1.2.12 Пределы допускаемой основной погрешности  $\Delta p$  ТП с длиной монтажной части менее 250 мм в диапазоне измерений соответствуют значениям, указанным в таблице 3.

Таблица 3

Тип НСХ	$\Delta p$ ТП, °С	
	класс допуска 1	класс допуска 2
К	$\pm 1,95$ (от -40 до 375 °С) $\pm 0,0052t$ (свыше 375 до 1000 °С)	$\pm 3,25$ (от -40 до 333 °С) $\pm 0,00975t$ (свыше 333 до 1000 °С)
N	$\pm 1,95$ (от -40 до 375 °С) $\pm 0,0052t$ (свыше 375 до 1000 °С)	$\pm 3,25$ (от -40 до 333 °С) $\pm 0,00975t$ (свыше 333 до 1200 °С)
L	-	$\pm 3,25$ (от -40 до 300 °С) $\pm 0,00975t$ (свыше 300 до 600 °С)
S	-	$\pm 2,0$ (от 0 до 600 °С) $\pm 0,00325t$ (свыше 600 до 1300 °С)
B	-	$\pm 0,00325t$ (От 600 до 1600 °С)

Примечание – t – измеряемая температура, °С.



1.2.13 Изменение ТЭДС ТП после воздействия на ТП в течение 2 ч температуры верхнего предела измерений (стабильность ТЭДС ТП) находится в пределах половины допускаемого отклонения ТЭДС ЧЭ от НСХ по ГОСТ Р 8.585.

1.2.14 Электрическая изоляция ТП между термоэлектродами и металлической частью защитной арматуры выдерживает в течение 1 мин действие напряжения переменного тока 500 В (эффективное) практически синусоидальной формы частотой 50 Гц:

- при температуре окружающего воздуха  $(23 \pm 5)$  °С и относительной влажности от 30 до 80 %;

- при температуре 35 °С и относительной влажности  $(95 \pm 3)$  % (ТП исполнений У1.1, У3, Т3 по ГОСТ 15150);

- при температуре 35 °С и относительной влажности 100 % (ТП исполнений ТВ1, ТМ1 по ГОСТ 15150);

- при температуре 25 °С и относительной влажности 100 % (ТП исполнений У1, ТС1 по ГОСТ 15150).

1.2.15 Электрическое сопротивление изоляции между термоэлектродами и металлической частью защитной арматуры составляет не менее:

а) 100 МОм – при температуре  $(23 \pm 5)$  °С и относительной влажности от 30 % до 80 %;

б) 1 МОм – при температуре  $(35 \pm 2)$  °С и относительной влажности 98 % (ТП исполнений У1.1, У3, Т3 по ГОСТ 15150), а также при температуре  $(35 \pm 2)$  °С (ТП исполнений ТВ1, ТМ1 по ГОСТ 15150) или  $(25 \pm 2)$  °С (ТП исполнений У1, ТС1) и относительной влажности 100 %;

в) при температуре верхнего предела измерений:

1) 0,01 МОм – при температуре до 1000 °С;

2) 0,007 МОм – при температуре до 1200 °С;

3) 0,005 МОм – при температуре до 1300 °С;

4) 0,001 МОм – при температуре до 1600 °С.

1.2.16 ТП климатических исполнений У1, У1.1, У3 по ГОСТ 15150 устойчивы к воздействию температуры окружающего воздуха в диапазоне:

- от минус 55 °С до плюс 85 °С;

- от минус 55 °С до плюс 60 °С – ТП исполнения Ех температурного класса Т6;

- от минус 55 °С до плюс 75 °С – ТП исполнения Ех температурного класса Т5.

ТП климатических исполнений Т3, ТС1 по ГОСТ 15150 устойчивы к воздействию температуры окружающего воздуха в диапазоне:

- от минус 10 °С до плюс 85 °С;

- от минус 10 °С до плюс 60 °С – ТП исполнения Ех температурного класса Т6;
- от минус 10 °С до плюс 75 °С – ТП исполнения Ех температурного класса Т5.

ТП климатических исполнений ТВ1, ТМ1 по ГОСТ 15150 устойчивы к воздействию температуры окружающего воздуха в диапазоне:

- от плюс 1 °С до плюс 85 °С;
- от плюс 1 °С до плюс 60 °С – ТП исполнения Ех температурного класса Т6;
- от плюс 1 °С до плюс 75 °С – ТП исполнения Ех температурного класса Т5.

1.2.17 ТП исполнения У1, У1.1, У3 по ГОСТ 15150 устойчивы к воздействию относительной влажности окружающего воздуха ( $95 \pm 3$ ) % при температуре плюс 35 °С и более низких температурах, без конденсации влаги.

ТП тропического исполнения Т3 по ГОСТ 15150 устойчивы к воздействию относительной влажности окружающего воздуха 98 % при температуре плюс 35 °С и более низких температурах с конденсацией влаги.

ТП тропических исполнений ТС1, ТВ1, ТМ1 по ГОСТ 15150 устойчивы к воздействию относительной влажности окружающего воздуха 100 % при температуре плюс 35 °С (плюс 25 °С – ТП исполнения ТС1) и более низких температурах с конденсацией влаги.

1.2.18 ТП являются прочными к воздействию синусоидальной вибрации по ГОСТ Р 52931 с параметрами, указанными в таблице 4.

Таблица 4

Обозначение конструктивного исполнения ПП	Группа исполнения по ГОСТ Р 52931
A02, A03, A05-A08, B01-B18	G1 <sup>1)</sup>
A01, A02, A03, A10, A11, A12, C01, C02, C07-C09, D01, D02, E01-E14, M01-M03	V1
A04, A05, A06, A07, A08, A09, B01-B20, E15, E16	V2
C03, C04, C05, C06, C10	N2

<sup>1)</sup> Только для указанных исполнений ТП с длиной монтажной части не более 500 мм, длиной наружной части не более 120 мм и соединительной головкой с кодом А1, А2, А3, А4, А5, П1.

Для ТП исполнений «С», ТП с соединительной головкой С1, а также для ТП с группой G1 направление вибрации соответствует указанному в приложении В.

1.2.19 Показатель тепловой инерции ТП, определенный при коэффициенте теплоотдачи практически равном бесконечности, не превышает значений, приведенных в таблице 5.

Таблица 5

Код конструктивного исполнения ПП	Показатель тепловой инерции, с
E07, E08	2,5
E01, E02, E14	4
E03, E04	1 ЧЭ: для И – 5, для Н – 3; 2 ЧЭ: для И – 6, для Н – 4
M01, M02	для И – 5, для Н – 4
E09, E10, E15, E16	6
B01-B20, E11, E12	8
E06	10
A07, A08, A09	20
A03, A04, A05, A06	30
A01, A02, D01, D02	40
E05, E13, C09	50
C01, C07, C08	80
C03, C04, C10, M03	90
C02	150
A10, A11, A12	180
C05, C06	500
Примечание – ЧЭ – чувствительный элемент; И- ЧЭ с изолированным горячим спаем; Н – ЧЭ с неизолированным горячим спаем.	

1.2.20 Монтажная часть защитной арматуры ТП рассчитана на условное давление  $P_y$  и выдерживает проверку на прочность испытательным давлением  $P_{исп}$ , а на герметичность - давлением  $P_{герм}$ , указанными в таблице 6.

Таблица 6

Обозначение конструктивного исполнения ПП	Давление, МПа		
	$P_y$	$P_{исп}$	$P_{герм}$
D01, D02, E01, E02, E07, E08, E11, E12, E14, E15, E16	0,1	$0,2^{+2}$	$0,2^{\pm 0,1}$
B01-B20, E09, E10, C03-C10, A12, M01, M02	0,4	$0,6^{+2}$	$0,6^{\pm 0,1}$
A01, A04, A10, C01, C02	1,0	$10^{+2}$	$6,3^{+2}$
E03, E04	4,0	$6,3^{+2}$	
A02, A03, A05, A06, A11, M03	16,0	$24,0^{+2}$	$16,0^{+2}$
A09	20,0	$30,0^{+2}$	$20,0^{+2}$
E05, E13	25,5	$38,0^{+2}$	$25,5^{+2}$
A07, A08	32,0	$48,0^{+2}$	$32,0^{+2}$
E06	60,0	$80,0^{+2}$	$40,0^{+2}$

1.2.21 Температура наружной поверхности соединительной головки ТП взрывозащищенного исполнения в наиболее нагретых местах при верхнем значении измеряемой температуры (таблица 1, приложение М) не превышает 95 °С для температурного класса Т5 по ГОСТ 30852.0; 80 °С для температурного класса Т6 по ГОСТ 30852.0.

1.2.22 Соединительная головка ТП исполнения Exd выдерживает избыточное гидравлическое (пневматическое) давление внутри головки, равное 1,0 МПа (для соединительной головки А2) в течение 1 мин, 3,56 МПа (для соединительной головки А5). Соединительная

головка выдерживает давление взрыва, возникающего при воспламенении взрывоопасной смеси во внутренней полости.

1.2.23 Кабельные вводы БК, ТБ 1/2", ТБ 3/4" для ТП исполнения Ех (приложение Л) являются герметичными при давлении 1,0 МПа и прочными при крутящем моменте до 40 Н·м.

Примечание – Допускается применение потребителем для ТП с видом взрывозащиты «взрывонепроницаемая оболочка» других кабельных вводов, сертифицированных в установленном порядке на соответствие требованиям ГОСТ 30852.0, ГОСТ 30852.1. Перечень рекомендуемых кабельных вводов приведен в каталоге продукции.

1.2.24 ТП в транспортной таре прочны к воздействию температуры окружающего воздуха от минус 50 °С до плюс 50 °С.

1.2.25 ТП исполнений У1, У1.1, У3, Т3 по ГОСТ 15150 в транспортной таре прочны к воздействию относительной влажности окружающего воздуха 98 % при температуре 35 °С без конденсации влаги.

ТП исполнения ТС1, ТВ1, ТМ1 по ГОСТ 15150 в транспортной таре являются прочными к воздействию относительной влажности окружающего воздуха 100 % при температуре 35 °С (плюс 25 °С – ТП исполнения ТС1) с конденсацией влаги.

1.2.26 ТП в транспортной таре являются прочными при воздействии вибрации по группе F3 по ГОСТ Р 52931, действующей в направлении, обозначенном на таре «Верх» по ГОСТ 14192.

1.2.27 ТП тропических исполнений Т3, ТВ1, ТМ1 по ГОСТ 15150 выдерживают воздействие плесневых грибов по ГОСТ 9.048 (не более трех баллов, четырех баллов – только для ТП с соединительной головкой «С1»).

1.2.28 Степень защиты ТП от попадания внутрь пыли и воды должна соответствовать кодам: IP68, IP65 для исполнений с соединительной головкой или IP5X (для исполнений без соединительной головки) по ГОСТ 14254.

1.2.29 ТП устойчивы к воздействию дождя с интенсивностью:

-3 мм/мин для исполнений У1, ТС1 по ГОСТ 15150;

-5 мм/мин для исполнений ТВ1, ТМ1 по ГОСТ 15150.

1.2.30 ТП исполнений У1, ТС1, ТВ1, ТМ1 по ГОСТ 15150 прочны к воздействию солнечного излучения: интегральная плотность потока излучения – 1120 Вт/м<sup>2</sup>; плотность потока ультрафиолетовой части спектра – 68 Вт/м<sup>2</sup>.

1.2.31 ТП исполнения ТМ1 по ГОСТ 15150 прочны к воздействию соляного (морского) тумана.

1.2.32 Наружные поверхности ТП исполнения ТС1 по ГОСТ 15150 устойчивы к динамическому воздействию пыли.

1.2.33 Надежность ТП характеризуется следующими значениями показателей надежности:

а) вероятность безотказной работы ТП за 1000 ч - не менее 0,8. Показатели безотказности устанавливаются для номинальной температуры применения;

б) среднее время восстановления должно быть не более 20 мин (для ремонтируемых изделий, указанных в приложении Н).

в) средний срок службы при номинальной температуре применения не менее 20 лет;

г) средний ресурс при номинальной температуре применения:

- ТП с НСХ типа S, В – не менее 6000 ч;

- ТП исполнений С07, С08 для измерения температуры расплавов алюминия – не менее 5000 ч;

- ТП исполнения С09 для измерения температуры расплавов меди - не менее 3500 ч.

Примечание – Номинальная температура применения составляет 75 % от значения верхнего предела диапазона измерений (таблица 1, таблица М.6 приложения М).

1.2.34 Кабельные вводы БК, ТБ 1/2", ТБ 3/4" для ТП исполнения Ех и соединительная головка с кодом исполнения А2, А5 стойкие к удару с энергией 4 Дж при механических испытаниях по ГОСТ 30852.0.

1.2.35 Уплотнительные кольца кабельных вводов БК, ТБ 1/2", ТБ 3/4" для ТП исполнения Ех выполняются из материала, который удовлетворяет испытаниям на стойкость к старению в соответствии с ГОСТ 30852.0.

1.2.36 Узел уплотнения ЧЭ в защитной арматуре ТП (для конструктивных исполнений С04, С10, С06) рассчитан на условное давление не более 0,3 МПа при температуре воздействия на узел герметизации не более 230 °С в течение 15 мин.

### **1.3 Состав изделия**

1.3.1 ТП состоят из первичного преобразователя, представляющего собой чувствительный элемент, встроенный в защитную арматуру или выполненный без защитной арматуры в зависимости от конструктивного исполнения, соединительной головки и кабельного ввода (приложение В).

1.3.2 Основные детали, узлы приведены в приложениях Г, Д, Е, Ж, И, К, Л, С и на чертеже средств взрывозащиты (приложение П).

### **1.4 Устройство и работа**

1.4.1 На боковой поверхности соединительной головки ТП расположен кабельный ввод для подключения к ТП внешних цепей.

1.4.2 Измеряемая температура передается первичному преобразователю, находящемуся в контакте с измеряемой средой и являющемуся измерительным узлом. Измерение темпера-

туры основано на явлении возникновения в цепи чувствительного элемента термоэлектродвижущей силы, пропорциональной разности температур между его горячим и холодным спаями.

1.4.3 Свободные концы чувствительного элемента подключены к контактам клеммной колодки или к измерительному преобразователю или оставлены свободными в зависимости от заказа.

## **1.5 Обеспечение взрывозащиты**

1.5.1 Взрывозащищенность ТП исполнения Exd достигается заключением его электрических цепей во взрывонепроницаемую оболочку, выполненную в соответствии с ГОСТ ИЕС 60079-1-2013 и состоящую из двух взрывонепроницаемых отделений: соединительной головки и защитной арматуры, в которой размещается чувствительный элемент. Отделения разделены с помощью уплотнительного узла, взрывонепроницаемость которого обеспечивается применением резинового уплотнительного кольца (втулки) и прижимной гайки. Чувствительный элемент представляет собой герметичную конструкцию, заполненную порошком и залитую клеем, что также обеспечивает взрывонепроницаемость двух отделений друг относительно друга.

Оболочка выдерживает давление взрыва внутри и исключает его передачу в окружающую взрывоопасную среду.

1.5.2 Прочность соединительной головки А2 ТП проверяется при ее изготовлении путем гидравлических испытаний избыточным давлением 1 МПа в течение 1 мин. Прочность соединительной головки А5 ТП проверяется испытательным давлением внутри оболочки, равным четырехкратному давлению взрыва 3,56 МПа при сертификации.

1.5.3 Взрывоустойчивость оболочки ТП обеспечивается применением взрывозащиты вида «взрывонепроницаемая оболочка».

На чертеже средств взрывозащиты (приложение П) словом «взрыв» обозначены сопряжения деталей ТП и параметры, обеспечивающие его взрывозащиту: шаг резьбы, число полных непрерывных, неповрежденных ниток в зацеплении.

1.5.4 Взрывозащищенность ввода кабеля обеспечивается путем его уплотнения эластичным резиновым кольцом. Минимальная высота кольца (в сжатом состоянии) 9 мм, что регламентируется ГОСТ 30852.1.

1.5.5 Крышка соединительной головки ТП предохранена от самоотвинчивания с помощью специального упора; корпус монтажного комплекта кабельного ввода БК, ТБ 1/2", ТБ 3/4" для ТП исполнения Ex и защитная арматура – с помощью клея К-400.

1.5.6 Заземляющие зажимы предохранены от самоотвинчивания применением пружинных шайб.

## 1.6 Средства измерений, инструменты, принадлежности

Перечень средств измерений, инструментов, оборудования приведен в таблице 8.

Таблица 8

Наименование	Основные характеристики	Тип/НД	Примечание
Штангенциркуль	0-500 мм, отсчет по нониусу не более 0,1 мм	ШЦ-II-500-0,1 ГОСТ 166	
Мегаомметр	Диапазон измерений 0-2000 МОм. Основная погрешность измерений $\pm 2,5$ %	Ф4101 ГОСТ 23706	Е6-16
Барометр	Диапазон измерений 600-800 мм рт.ст., погрешность отсчета $\pm 0,8$ мм рт.ст.	М67	
Вольтметр цифровой	Диапазон измерений 0-10 В Основная погрешность измерений $\pm(0,0035$ % от показания + 0,0005 % от диапазона) для межповерочного интервала 12 месяцев. Диапазон измерений 0-1 кОм Основная погрешность измерений $\pm(0,0100$ % от показания + 0,0010 % от диапазона) для межповерочного интервала 12 месяцев	Agilent HP 34401 A	В7-54/3
Термостат паровой	Погрешность воспроизведения температуры кипения воды $\pm 0,03$ °С	ТП-2	ТП-1М
Термостат нулевой	Погрешность воспроизведения нулевой температуры $\pm 0,02$ °С	ТН-1М	
Калибратор температур	Диапазон температур 50-500 °С. Глубина погружения 160 мм. Нестабильность поддержания температуры за 5 мин - $\pm 0,015$ °С. Максимальная разность температур в каналах с одинаковыми диаметрами 0,02 °С	КТ-500	Использовать теплопередающие вставки
Тераомметр	Испытательное напряжение 10 В	Е6-13А	
Омметр	Пределы измерений 0-100 кОм	Ц4341	ВУ-15
Прецизионный преобразователь сигналов ТС и ТП	Погрешность преобразования ТС $\pm 0,01$ °С; Погрешность преобразования ТП $\pm 0,2$ °С	Теркон	
Термометр сопротивления эталонный	Диапазон измерения температуры от 0,01 °С до 660,323 °С, 3-ий разряд	ЭТС-100	
Термометр сопротивления эталонный	Первый разряд; диапазон измеряемых температур от 0 до 630 °С	ПТС-10М	
Эталонный термоэлектрический преобразователь	Второй разряд; диапазон измеряемых температур от 300 °С до 1200 °С	ППО	

Продолжение таблицы 8

Наименование	Основные характеристики	Тип/НД	Примечание
Термометр сопротивления платиновый эталонный высокотемпературный	Первый разряд; диапазон измеряемых температур от плюс 419,527 до плюс 1084,620 °С	ВТС	
Преобразователь термоэлектрический платиновородиевый эталонный	Первый разряд; диапазон измеряемых температур от 600 °С до 1800 °С	ПРО	
Термостат жидкостный	Диапазон температур от минус 30 до плюс 100 °С Неоднородность температурного поля в рабочем объеме не более 0,01 °С	ТЕРМО-ТЕСТ-100	
Термостат жидкостный	Диапазон температур от 100 до 300 °С Неоднородность температурного поля в рабочем объеме не более 0,01 °С	ТЕРМО-ТЕСТ-300	
Горизонтальная трубчатая печь	Диапазон воспроизводимых температур от 300 до 1200 °С Температурный градиент в средней части не более 0,8 °С/см	МТП-2М	
Высокотемпературная печь	Диапазон температур от 100 до 1200 °С (при кратковременном применении до 1300 °С)	Saturn 877	
Высокотемпературная печь	Диапазон воспроизводимых температур 300-1600 °С. Нестабильность поддержания температурного режима ±4 °С/мин. Температурный градиент 1 °С/см	ВТП 1600-1	
Гигрометр психрометрический	Диапазон измерений относительной влажности от 20 до 95 %, диапазон измерений температуры воздуха от 15 до 45 °С. Погрешность измерений относительной влажности ±5 %, погрешность измерения температуры ± 0,2 °С	ВИТ-2 ТУ 25-11-645	
Термостат сухоблочный	Диапазон температур от плюс 50 °С до плюс 500 °С Нестабильность поддержания температуры за 15 мин: 0,2 °С – при температуре от плюс 50°С до плюс 200 °С; 0,5 °С/мин – при температуре от плюс 200 °С до плюс 500 °С Перепад температур в рабочем пространстве канала по вертикали (на глубине 160-200 мм) при температуре плюс 500 °С не более 0,2 °С/см	ТС-500	ТС-500Е
Термостат сухоблочный	Диапазон температур от плюс 300 °С до плюс 1000 °С Нестабильность поддержания температуры за 5 мин не более 1,0 °С Перепад температур в рабочем пространстве канала (на глубине 140-160 мм) при температуре плюс 1000 °С не более 0,5 °С/см	ТС-1000	
<p><b>Примечания</b></p> <p>1 Допускается применение других контрольно-измерительных приборов и оборудования с аналогичными или лучшими техническими характеристиками.</p> <p>2 Средства измерений, применяемые при проверках ТП, должны быть поверены в соответствии с Приказом Минпромторга России от 31.07.2020 №2510, испытательное оборудование должно быть аттестовано по ГОСТ Р 8.568</p>			



## 1.7 Маркировка и пломбирование

1.7.1 Положительные термоэлектроды ТП должны маркироваться красным цветом. Для исполнений с соединительной головкой положительный термоэлектрод подключить к контактам, для 1 ЧЭ: «1» или «IA»; для 2 ЧЭ: «IA» и «IB» для головки с кодом А4, «1» и «3» для головки с кодом П1, «1» и «б» для остальных головок.

Для исполнений с кодом ХА выводные проводники ТП должны быть подключены к измерительному преобразователю Метран-2700, схемы соединения показаны в 12.5363.000.00 РЭ.

1.7.2 На прикрепленной к корпусу соединительной головки ТП табличке или на бирке, прикрепленной к кабелю (для ТП без соединительной головки), нанесены следующие знаки и надписи:

- товарный знак предприятия-изготовителя;
- знак утверждения типа в соответствии с Приказом 2905;
- наименование ТП и код конструктивного исполнения ПП (например, Метран-2000 А01);
- тип НСХ;
- класс допуска;
- количество ЧЭ или количество зон измерения (только для исполнений ПП с кодом «М»), каждая зона должна быть промаркирована порядковым номером;
- диапазон измерений;
- длина монтажной части L или максимальная и минимальная длина монтажной части (только для исполнений ПП с кодом «М»);
- климатическое исполнение;
- диапазон значений температуры окружающей среды  $t_a$  (для взрывозащищенных исполнений);
- единый знак обращения продукции на рынке государств-членов Таможенного союза;
- специальный знак взрывобезопасности по ТР ТС 012/2011 (для взрывозащищенных исполнений);
- наименование или знак центра по сертификации и номер сертификата (для взрывозащищенных исполнений);
- порядковый номер по системе нумерации предприятия-изготовителя;
- дата выпуска (год и месяц);
- надпись «Сделано в России».

1.7.3 На табличке, прикрепленной к корпусу соединительной головки ТП, или на бирке (для ТП без соединительной головки), прикрепленной к кабелю ТП, поставляемого на экспорт, нанесены знаки и надписи в соответствии с 1.7.2 на английском языке, если нет особых указаний в договоре поставки.

1.7.4 Знак утверждения типа в соответствии с Приказом 2905 нанесен на эксплуатационную документацию.

1.7.5 На крышке ТП взрывозащищенного исполнения выполнена предупредительная надпись «ОТКРЫВАТЬ, ОТКЛЮЧИВ ОТ СЕТИ» или «ВО ВЗРЫВООПАСНОЙ АТМОСФЕРЕ ОТКРЫВАТЬ, ОТКЛЮЧИВ ОТ СЕТИ».

1.7.6. На паспортной табличке, расположенной на крышке оболочки ТП, нанесена маркировка взрывозащиты (кроме взрывозащищенной соединительной головки А5) по ГОСТ 31610.0 – в зависимости от исполнения 0Ex ia IIC T6 Ga X или 0Ex ia IIC T5 Ga X, 1Ex db IIC T6 Gb X или 1Ex db IIC T5 Gb X, 1ExdsIICT6 X или 1ExdsIICT5 X (только для Украины, для ТП с ПП исполнений В10-В12, В16-В18), содержащая:

- 0; 1 – уровень взрывозащиты;
- Ex – знак, указывающий, что ТП соответствует ГОСТ 31610.0;
- ia или d, или ds - вид взрывозащиты «искробезопасная электрическая цепь» по ГОСТ 31610.11 или «взрывонепроницаемая оболочка» по ГОСТ IEC 60079-1, или два вида взрывозащиты: «взрывонепроницаемая оболочка» по ГОСТ IEC 60079-1 и «специальный вид взрывозащиты» по ГОСТ 22782.3 (только для Украины, для ТП с первичными преобразователями исполнений В10-В18);
- IIC – подгруппа электрооборудования по ГОСТ 31610.0;
- T5, T6 – температурный класс электрооборудования по ГОСТ 31610.0.
- Знак «X», стоящий после Ex-маркировки термопреобразователей, означает, что при их эксплуатации необходимо соблюдать следующие специальные условия применения:
  - взрывонепроницаемые соединения оболочек термопреобразователей с Ex-маркировкой ремонту не подлежат 1Ex db IIC T6 Gb X, 1Ex db IIC T5 Gb X ремонту не подлежат;
  - подключение термопреобразователей с Ex-маркировкой 0Ex ia IIC T6 Ga X, 0Ex ia IIC T5 Ga X должно осуществляться к барьерам искрозащиты (источникам питания) с видом взрывозащиты «искробезопасная электрическая цепь» уровня «ia», имеющая сертификат соответствия ТР ТС 012/2011 и параметры взрывозащиты;
  - термопреобразователи при эксплуатации в зоне 0 необходимо оберегать от ударов и механических воздействий для исключения опасности, вызываемой фрикционным искрением;
  - во избежание накопления электростатических зарядов на корпусах термопреобразователей перед вводом в эксплуатацию и при техобслуживании их необходимо регулярно обрабатывать антистатиком;
  - термопреобразователи могут применяться с кабельными вводами предприятия-изготовителя или другими кабельными вводами при этом применяемые Ex-кабельные вводы должны иметь действующий сертификат соответствия требованиям ТР ТС 012/2011 с соответствующей областью применения и видами взрывозащиты. Кабельные вводы должны иметь характеристики, не ухудшающие характеристики безопасности термопреобразователей, и при установке в термопреобразователи предохраняться от самоотвинчивания;

– монтаж и эксплуатация термопреобразователей должна исключать нагрев поверхности оболочки термопреобразователей выше значений, допустимых для электрооборудования, соответствующего температурного класса по ГОСТ 31610.0-2014 (IEC 60079-0:2011).

1.7.7 Способы нанесения маркировки на табличку ТП (1.7.2, 1.7.3, 1.7.4) – любые, обеспечивающие сохранность и четкость текста в течение всего срока службы ТП.

1.7.8 Транспортная маркировка тары соответствует ГОСТ 14192, чертежам предприятия-изготовителя и содержит манипуляционные знаки «Верх». Основные, дополнительные и информационные данные нанесены на одну из боковых стенок тары (ящика) черной несмываемой краской.

Транспортная маркировка может быть нанесена на бирку, прочно прикрепленную к ящику.

1.7.9 Маркировка тары ТП, поставляемых на экспорт, производится в соответствии с ГОСТ 14192 на языке, указанном в договоре.

## **1.8 Упаковка**

1.8.1 Упаковка соответствует категории упаковки КУ-1 или КУ-3 (при поставке на экспорт) по ГОСТ 23170.

1.8.2 Для ТП исполнений У1, У1.1, У3 по ГОСТ 15150 вариант внутренней упаковки ВУ-1, вариант временной защиты ВЗ-0 по ГОСТ 9.014, для ТП тропических исполнений ТЗ, ТС1, ТВ1, ТМ1 по ГОСТ 15150 вариант внутренней упаковки ВУ-1, вариант временной защиты ВЗ-10 по ГОСТ 9.014.

1.8.3 Упаковка ТП производится в закрытых помещениях при температуре окружающего воздуха от 15 до 40 °С и относительной влажности воздуха до 80 % при отсутствии в окружающем воздухе пыли, а также агрессивных паров и газов.

1.8.4 Отверстие под кабельный ввод для ТП Exd исполнения, заказанных без кабельного ввода, закрыто колпачком или заглушкой, предохраняющей внутреннюю полость соединительной головки от загрязнения, а резьбу – от механических повреждений.

1.8.5 ТП завернуты в пленочные чехлы и уложены в транспортную тару.

Свободное пространство заполнено гофрированным картоном, древесной стружкой или другим мягким материалом для исключения перемещения ТП в транспортной таре.

1.8.6 Упаковочный лист и эксплуатационная документация помещены в полиэтиленовый пакет и уложены под крышкой тары.

1.8.7 Транспортная тара – фанерные ящики, изготовленные по чертежам предприятия-изготовителя. Допускается использовать транспортную тару из гофрированного пятислойного картона по ГОСТ Р 52901, изготовленную по чертежам предприятия-изготовителя.

1.8.8 Общий вес ящика с ТП не превышает 50 кг.

## 2 Использование по назначению

### 2.1 Эксплуатационные ограничения

2.1.1 В таблице 9 приведены параметры внешних эксплуатационных воздействий, при которых ТП сохраняют свои характеристики.

Таблица 9

Параметры	Предельные значения
Климатические воздействия: - температура окружающей среды, °С - относительная влажность воздуха, %	Согласно 1.2.16 Согласно 1.2.17
Механические нагрузки	Согласно 1.2.18
Условное давление ТП, МПа	Согласно 1.2.20

2.1.2 ТП монтируются в любом положении, удобном для обслуживания. ТП исполнений «С», ТП с соединительной головкой С1, а также ТП с группой исполнения G1 по ГОСТ Р 52931 монтируются в вертикальном положении, допустимый угол отклонения от вертикали  $\pm 10^\circ$ .

При монтаже ТП рекомендуется учитывать габаритные и присоединительные размеры, указанные в приложении В.

Диаметр изгиба кабеля ЧЭ ТП с исполнениями ПП В10-В18 должен быть не менее четырех диаметров кабеля ЧЭ. Расстояние от торца рабочей поверхности кабеля ЧЭ до начала изгиба кабеля ЧЭ должно быть не менее 20 мм.

Перед монтажом ТП с исполнениями ПП В01-В09 необходимо отсоединить выводы ТП от клеммной колодки или измерительного преобразователя для ТП с опцией ХА, произвести монтаж, а затем подключить выводы ТП к клеммам согласно п. 1.7.

**ВНИМАНИЕ! ПРИ МОНТАЖЕ ТП С ИСПОЛНЕНИЯМИ ПП В01-В09 ПРОКРУЧИВАНИЕ КАБЕЛЬНОГО ЧЭ ОТНОСИТЕЛЬНО КОРПУСА СОЕДИНИТЕЛЬНОЙ ГОЛОВКИ МОЖЕТ ПРИВЕСТИ К ОБРЫВУ ВЫВОДОВ ТП, НАРУШЕНИЮ ЭЛЕКТРИЧЕСКОГО СОЕДИНЕНИЯ МЕЖДУ КОНТАКТАМИ И ПП, ЧТО НАРУШАЕТ УСЛОВИЯ ГАРАНТИЙНЫХ ОБЯЗАТЕЛЬСТВ ПРЕДПРИЯТИЯ-ИЗГОТОВИТЕЛЯ.**

При выборе места установки необходимо учитывать, что ТП Метран-2000-Ех устанавливаются во взрывоопасных зонах помещений и наружных установок в соответствии с требованиями главы 7.3 ПУЭ, ГОСТ ИЕС 60079-14-2013 и других нормативных документов, регламентирующих применение оборудования во взрывоопасных зонах.

2.1.3 Для ТП с исполнениями ПП С01-С10 температура в зоне перехода от керамической части арматуры к металлической не должна превышать 800 °С.

2.1.4 Монтаж и эксплуатация ТП должны исключать нагрев оболочки выше допустимых значений указанных в п. 1.1.4.

## **2.2 Подготовка ТП к использованию**

2.2.1 При получении ящиков с ТП проверить сохранность тары. В случае ее повреждения следует составить акт и обратиться с рекламацией к транспортной организации.

2.2.2 В зимнее время ящики с ТП распаковывать в отапливаемом помещении не менее чем через 12 ч после внесения их в помещение.

2.2.3 При получении ТП рекомендуется сделать записи, касающиеся эксплуатации, в соответствующем журнале, либо в паспорте СПГК.5242.100.00 ПС.

В журнале указать наименование и номер ТП, наименование поставщика.

В паспорт или журнал включать данные, касающиеся эксплуатации ТП. Например, дата установки ТП, наименование организации, установившей ТП, место установки ТП, записи по обслуживанию с указанием имевших место неисправностей и их причин, восстановительных работ и времени, когда эти работы были проведены.

Предприятие-изготовитель заинтересовано в получении технической информации о работе ТП и возникших неполадках с целью устранения их в дальнейшем.

Все предложения по усовершенствованию конструкции ТП следует направлять в адрес предприятия-изготовителя.

2.2.4 Прежде, чем приступить к монтажу ТП, необходимо осмотреть их. При этом необходимо проверить крепящие элементы, а также убедиться в целостности корпусов ТП.

2.2.5 Для ТП исполнения Ех проверить маркировку по взрывозащите.

## **2.3 Обеспечение взрывозащищенности ТП при монтаже и эксплуатации**

2.3.1 При монтаже необходимо руководствоваться:

- Правилами устройства электроустановок – ПУЭ;
- нормативными документами, действующими в данной отрасли;
- настоящим РЭ.

2.3.2 ТП могут устанавливаться в зонах согласно 1.1 в соответствии с маркировкой.

**2.3.3 ВНИМАНИЕ: ПРИ НАЛИЧИИ В МОМЕНТ УСТАНОВКИ ТП ВЗРЫВООПАСНОЙ СМЕСИ НЕ ДОПУСКАЕТСЯ ПОДВЕРГАТЬ ТП ТРЕНИЮ ИЛИ УДАРАМ, СПОСОБНЫМ ВЫЗВАТЬ ИСКРООБРАЗОВАНИЕ.**

2.3.4 Произвести монтаж ТП на объекте. Выполнить заземление ТП и уравнивание потенциалов в соответствии с требованиями ПУЭ и ГОСТ ИЕС 60079-14-2013.

2.3.5 Отвинтить крышку соединительной головки ТП, протянуть кабель внутрь соединительной головки ТП через штуцер кабельного ввода и уплотнительную втулку, подсоединить жилы кабеля к контактам согласно маркировке, уплотнить кабель в кабельном вводе.

Рекомендуется использовать кабель с медными проводниками сечением от 24 до 14 AWG (площадь сечения  $S$  от 0,2 до 2,5 мм<sup>2</sup>).

Для ТП взрывозащищенного исполнения присоединение электрических цепей необходимо осуществлять через кабельные вводы БК, ТБ 1/2", ТБ 3/4" либо другие кабельные вводы, сертифицированные в установленном порядке на соответствие требованиям ТР ТС 012/2011 (если ТП взрывозащищенного исполнения заказаны без кабельного ввода).

При работе с кабельными вводами БК, ТБ 1/2", ТБ 3/4" (приложение Л) необходимо применять кабель диаметром от 9 до 11 мм.

2.3.6 После подсоединения проверить, чтобы кабель не выдергивался и не проворачивался в узле уплотнения.

**ВНИМАНИЕ: СЛЕДУЕТ ПРИМЕНЯТЬ УПЛОТНИТЕЛЬНЫЕ КОЛЬЦА ТОЛЬКО ПРЕДПРИЯТИЯ-ИЗГОТОВИТЕЛЯ ТП!**

2.3.7 Проверить наличие прокладки между крышкой и корпусом, затем завинтить крышку.

2.3.8 Установить стопорную планку и винт с внутренним шестигранником в соответствии с приложением П.

2.3.9 При эксплуатации ТП взрывозащищенного исполнения необходимо принимать меры защиты согласно специальным условиям безопасного применения, указанным под знаком «Х» (1.7.5).

### **3 Техническое обслуживание**

#### **3.1 Общие указания**

3.1.1 К техническому обслуживанию (ТО) допускаются лица, изучившие настоящее руководство по эксплуатации и прошедшие инструктаж на рабочем месте.

3.1.2 При эксплуатации ТП необходимо руководствоваться главой 3.4 «Правил технической эксплуатации электроустановки потребителей» (ПТЭЭП), настоящим руководством по эксплуатации, инструкциями на оборудование, в комплекте с которым работают ТП.

К эксплуатации ТП должны допускаться лица, ознакомленные с настоящим руководством по эксплуатации и прошедшие необходимый инструктаж.

3.1.3 Во время эксплуатации ТП в специальном техническом обслуживании не нуждаются, за исключением периодического внешнего осмотра с целью контроля:

- соблюдения условий эксплуатации;
- целостности оболочки ТП и кабеля, отсутствия на них повреждений, наличия стопорного устройства крышки;
- наличия заземления оболочки ТП;
- наличия маркировки взрывозащиты (для ТП исполнения Ex);
- работоспособности ТП.

Периодичность осмотров устанавливается в зависимости от условий эксплуатации, но не реже одного раза в месяц.

**ЗАПРЕЩАЕТСЯ КАТЕГОРИЧЕСКИ ЭКСПЛУАТАЦИЯ ТП С ПОВРЕЖДЕННЫМИ ДЕТАЛЯМИ ИЛИ НЕИСПРАВНОСТЯМИ.**

#### **3.2 Меры безопасности**

3.2.1 При монтаже, техническом обслуживании и демонтаже ТП необходимо соблюдать меры предосторожности от ожогов и других видов поражения в соответствии с правилами техники безопасности, установленными на объекте.

3.2.2 Замену, отсоединение, присоединение ТП к трубопроводу объекта производить при полном отсутствии избыточного давления, при остановленном технологическом оборудовании.

3.2.3 При работе с ТП взрывозащищенного исполнения:

- не снимать крышку соединительной головки ТП во взрывоопасной зоне при включенном ТП;
- проверить установку крышки соединительной головки, кабельного ввода.

Все работы по установке ТП должны выполняться опытными специалистами, имеющими соответствующую квалификацию и допуск.

### 3.3 Проверка работоспособности ТП

3.3.1 Подключить удлинительный (компенсационный) кабель к измерительному вторичному прибору согласно маркировке на кабеле.

3.3.2 Отсчитать по шкале вторичного прибора измеренное значение температуры на объекте и сравнить с допустимым значением.

### 3.4 Методика поверки

3.4.1 ТП подлежит государственной поверке или поверке другими уполномоченными органами, имеющими право поверки.

Интервал между поверками – 4 года.

3.4.2 Поверка ТП осуществляется по ГОСТ 8.338.

3.4.3 Поверка ТП в части проверки ТЭДС ЧЭ ТП с длиной монтажной части менее 250 мм осуществляется по методике ГОСТ 8.338 в жидкостных термостатах Термотест-100, Термотест-300 и криостате К-80.

При поверке в термостатах Термотест-100, Термотест-300 и криостате К-80 устанавливают через отверстия в крышке кварцевые пробирки длиной не менее 200 мм, их уплотняют с помощью специальных силиконовых пробок. В центре устанавливают эталонный термопреобразователь сопротивления, в другие пробирки – поверяемые ТП.

На регуляторе Термотест-100, Термотест-300 или К-80 устанавливают требуемое значение температуры. Время выхода на режим стабилизации не менее 1 ч.

После достижения режима стабилизации поверку ТП проводят в соответствии с ГОСТ 8.338.

3.4.4 Перед поверкой ТП с исполнением М01, М02 частично разбирают, освобождают от обвязки концы вставок кабельных (далее – вставки). Для ТП исполнения М02 после снятия обвязки вставки распрямляют. Затем выполняется последовательная проверка по ГОСТ 8.338 вставок, начиная со вставки максимальной длины.

При положительных результатах проверки проводят сборку ТП (связку в пучок отдельных вставок) согласно приведенной ниже методике.

Вставки ТП исполнения М01 связывают в пучок, начиная со вставки  $L_{n-1}$ , обвязку располагают на 50 мм выше рабочего конца. Рекомендуемая для обвязки проволока 08-ТС-12Х18Н10Т.

У ТП исполнения М02 для формирования петли вставки с радиусом закругления 12,5 мм и установочного диаметра  $d=60_{-1,5}$  мм рекомендуется использовать приспособление КП 9739.0615 (чертежи приспособления высылаются по требованию заказчика).



Гибку кабеля вставки производят поочередно на обе стороны:

- вставки L<sub>1</sub>, L<sub>3</sub>, L<sub>5</sub>, L<sub>7</sub> и L<sub>9</sub> отгибают на левую сторону;
- вставки L<sub>2</sub>, L<sub>4</sub>, L<sub>6</sub>, L<sub>8</sub> и L<sub>10</sub> отгибают на правую сторону.

После оформления петли на всех вставках, распрямленных перед проверкой основной погрешности, проверяют штангенциркулем установочный размер ТП  $d=60_{-1,5}$  мм и радиус гибки 12,5 мм, затем выполняют связку вставок в пучок, начиная со вставки L<sub>n-1</sub>, обвязки располагают у начала радиуса закругления.

#### **4 Транспортирование и хранение**

4.1 ТП в упаковке транспортируются всеми видами закрытого транспорта, в том числе и воздушным транспортом в отапливаемых герметизированных отсеках, в соответствии с правилами перевозки грузов, действующими на данном виде транспорта. Допускается транспортирование ТП в контейнерах.

Во время погрузочно-разгрузочных работ и транспортирования ТП не должны подвергаться резким ударам и воздействию атмосферных осадков. Способ укладки ТП на транспортирующее средство должен исключать их перемещение.

Ящики с ТП должны транспортироваться и храниться в определенном положении в соответствии с обозначенными манипуляционными знаками.

При транспортировании ТП железнодорожным транспортом вид отправки – мелкий, повагонный, малотоннажный.

4.2 Условия транспортирования должны соответствовать условиям хранения 5 или 3 (для морских перевозок в трюмах) по ГОСТ 15150.

4.3 Срок пребывания ТП в соответствующих условиях транспортирования не более трех месяцев.

4.4 ТП могут храниться как в транспортной таре с укладкой в штабелях до пяти ящиков по высоте, так и без упаковки на стеллажах.

Условия хранения ТП в транспортной таре 3 по ГОСТ 15150.

Условия хранения ТП без упаковки должны соответствовать условиям 1 по ГОСТ 15150.

Воздух помещения, в котором хранятся ТП, не должен содержать коррозионно-активных веществ.

#### **5 Утилизация**

5.1 Утилизация ТП производится по инструкции эксплуатирующей организации.

**Приложение А**  
(справочное)  
**Ссылочные нормативные документы**

Таблица А.1

Обозначение документа, на который дана ссылка	Наименование	Номер раздела, подраздела, пункта, подпункта, приложения разрабатываемого документа, в котором дана ссылка
1	2	3
ГОСТ Р 8.585-2001	ГСИ. Термопары. Номинальные статические характеристики преобразования	1.2.11, 1.2.13
ГОСТ Р 8.568-2017	ГСИ. Аттестация испытательного оборудования. Основные положения	1.6
ГОСТ Р 52901-2007	Картон гофрированный для упаковки продукции	1.8.7
ГОСТ Р 52931-2008	Приборы контроля и регулирования технологических процессов. Общие технические условия	1.1.5, 1.2.18, 1.2.26, 2.1.2, приложение Б
ГОСТ 8.338-2002	ГСИ. Преобразователи термоэлектрические. Методика поверки	3.4.2-3.4.4
ГОСТ 9.014-78	ЕСЗКС. Временная противокоррозионная защита изделий. Общие требования	1.8.2
ГОСТ 9.048-89	ЕСЗКС. Изделия технические. Методы лабораторных испытаний на стойкость к воздействию плесневых грибов	1.2.27
ГОСТ 12.1.005-88	ССБТ. Общие санитарно-гигиенические требования к воздуху рабочей зоны	Приложение Н
ГОСТ 27.003-2016	Надежность в технике. Состав и общие правила задания требований по надежности	1.1.7
ГОСТ 166-89	Штангенциркули. Технические условия	1.6
ГОСТ 6616-94	Преобразователи термоэлектрические. Общие технические условия	1.2.4
ГОСТ 14192-96	Маркировка грузов	1.2.26, 1.7.7, 1.7.8
ГОСТ 14254-2015	Степени защиты, обеспечиваемые оболочками (код IP)	1.1.6, 1.2.28, приложение Т
ГОСТ 15150-69	Машины, приборы и другие технические изделия. Исполнения для различных климатических районов. Категории, условия эксплуатации, хранения и транспортирования в части воздействия климатических факторов внешней среды	1.1.4, 1.2.14-1.2.17, 1.2.25, 1.2.27, 1.2.29-1.2.32, 1.8.2, 4.2, 4.4, приложение Б, приложение К
ГОСТ 22782.3-77	Электрооборудование, защищенное со специальным видом взрывозащиты. Технические требования и методы испытаний	1.1.3, 1.2.10, 1.7.5

Продолжение таблицы А.1

1	2	3
ГОСТ 23170-78	Упаковка для изделий машиностроения. Общие требования	1.8.1
ГОСТ 23706-93	Приборы аналоговые показывающие электроизмерительные прямого действия и вспомогательные части к ним. Часть 6 Особые требования к омметрам (приборам для измерения полного сопротивления) и приборам для измерения активной проводимости	1.6
ГОСТ 31610.0-2014	Взрывоопасные среды. Часть 0. Оборудование. Общие требования (с Поправкой)	1.1.3, 1.1.4, 1.2.10, 1.2.21, 1.2.23, 1.2.34, 1.2.35, 1.7.5, 2.3.5
ГОСТ ИЕС 60079-1-2013	Взрывоопасные среды. Часть 1. Оборудование с видом взрывозащиты "взрывонепроницаемые оболочки "d" (с Поправкой)	1.1.3, 1.2.10, 1.5.1, 1.5.4, 1.7.5, 2.3.5
ГОСТ 31610.11-2014	Взрывоопасные среды. Часть 11. Оборудование с видом взрывозащиты "искробезопасная электрическая цепь "i" (с Поправкой)	1.1.3, 1.2.10, 1.2.23, 1.7.5, 2.3.5
ГОСТ Р МЭК 60079-20-1-2011	Взрывоопасные среды. Часть 20-1. Характеристики веществ для классификации газа и пара. Методы испытаний и данные	1.1.3
ГОСТ ИЕС 60079-14-2013	Взрывоопасные среды. Часть 14. Проектирование, выбор и монтаж электроустановок (с Поправками)	1.1.3, 2.1.2, 2.3.4
Приказ №2510 Минпромторга РФ от 31.07.2020	Об утверждении Порядка проведения поверки средств измерений, требования к знаку поверки и содержанию свидетельства о поверке	1.6
Приказ №2905 Минпромторга РФ от 28.08.2020	Об утверждении Порядка проведения испытаний стандартных образцов или средств измерений в целях утверждения типа	1.7.2, 1.7.4
ПУЭ	Правила устройства электроустановок Изд.7, 2002г.	1.1.3, 2.1.2, 2.3.1, 2.3.4
ПТЭЭП	Правила технической эксплуатации электроустановок потребителей	3.1.2
ТР ТС 012/2011	Технический регламент таможенного союза. «О безопасности оборудования для работы во взрывоопасных средах»	1.1.3, 1.7.2
ТУ 25-11-645-84	Гигрометр психометрический ВИТ-2. Технические условия.	1.6
ТУ 4211-016-51453097-2008	Преобразователи термоэлектрические Метран-2000	Введение, приложение Б

## ПРИЛОЖЕНИЕ Б

(обязательное)

### Условное обозначение ТП Метран-2000

Б.1 Пример условного обозначения ТП с соединительной головкой:

Метран-2000 - (0...+800) °С - К - 2 - И - 1 - А06 - 320 - 120 - Н10 - 1ExdIICT5 X - А2 -  
1 2 3 4 5 6 7 8 9 10 11 12

БК - R - У1.1 (-51...+75) - Экспорт - ТУ 4211-016-51453097-2008  
13 14 15 16 17

1 – Наименование преобразователя термоэлектрического

2 – Диапазон измерений ТП, °С, по заказу, в пределах диапазонов измерений, указанных в таблице 1, таблице М.6 приложения М.

3 – Тип НСХ преобразователя термоэлектрического по таблице 1.

4 – Класс допуска по таблице Н.1 приложения Н.

1 – класс допуска 1;

2 – класс допуска 2.

5 – Вид изоляции горячего спая в соответствии с таблицей Н.1 приложения Н:

И – изолированный;

Н – неизолированный.

6 – Количество чувствительных элементов в соответствии с таблицей Н.1 приложения Н:

1 – один ЧЭ.

2 – два ЧЭ.

7 – Код конструктивного исполнения первичного преобразователя в соответствии с приложениями Г, Д, Е, Ж, И, С.

8 – Длина монтажной части L, мм, по таблицам М.1-М.5.

9 – Длина наружной части l, мм, по таблицам М.1, М.2, М.4.

Примечание – Длина наружной части ПП исполнений С не указывается.

10 – Код исполнения материала защитной арматуры ТП по таблице М.6

Примечания

1 Для конструктивных исполнений ПП с кодом «С» материал металлической и погружаемой части защитной арматуры указываются через наклонную черту.

2 Для конструктивных исполнений ПП с кодом «В» поле не заполняется.

11 – Обозначение вида взрывозащиты (при ее наличии):

0ExiaIICT5 X – взрывозащита вида «искробезопасная электрическая цепь ia», температурный класс Т5 (соответствует 0Ex ia ПС Т5 Ga X);

0ExiaIICT6 X – взрывозащита вида «искробезопасная электрическая цепь ia», температурный класс Т6 (соответствует 0Ex ia ПС Т6 Ga X);

1ExdIICT5 X – взрывозащита вида «взрывонепроницаемая оболочка d», температурный класс Т5 (соответствует 1Ex db ПС Т5 Gb X);

1ExdIICT6 X – взрывозащита вида «взрывонепроницаемая оболочка d», температурный класс T6 (соответствует 1Ex db IIС T6 Gb X);

1ExdsIICT5 X – взрывозащита вида «взрывонепроницаемая оболочка d» и «специальный вид взрывозащиты», температурный класс T5 (только для ТП с исполнениями ПП В10-В18, экспортируемых в Украину);

1ExdsIICT6 X – взрывозащита вида «взрывонепроницаемая оболочка d» и «специальный вид взрывозащиты», температурный класс T6 (только для ТП с исполнениями ПП В10-В18, экспортируемых в Украину).

**12** – Код конструктивного исполнения соединительной головки в соответствии с приложением К.

**13** – Код конструктивного исполнения кабельного ввода в соответствии с приложением Л.

Примечания

1 При заказе ТП с соединительной головкой А2, А5 без кабельного ввода позиция не заполняется.

2 Кабельный ввод ШР заказывается только в составе ТП, работающих с измерительным преобразователем.

3 Допускается применение потребителем других кабельных вводов, сертифицированных в установленном порядке. Перечень рекомендуемых кабельных вводов приведен в каталоге продукции.

**14** – Код способа монтажа измерительного преобразователя (ИП) (при необходимости его использования в дальнейшем):

ХА – сборка ТП с измерительным преобразователем температуры (совместим с кодом конструктивного исполнения А, В и несовместим с кодом соединительной головки А4);

R – выносной на рейке DIN (клеммы монтируются в соединительной головке);

DR – выносной на рейке DIN (клеммы монтируются в соединительной головке), ЧЭ с платой DIN.

**15** – Климатическое исполнение по ГОСТ 15150 (в соответствии с приложением К, диапазон температур окружающего воздуха в соответствии с 1.2.16).

**16** – Дополнительные опции:

Экспорт – ТП экспортного исполнения;

WR3 – опция расширенной гарантии – 3 года;

WR5 – опция расширенной гарантии – 5 лет.

ЭУ – ТП экспортного исполнения для Украины;

G1 - группа вибропрочности G1 по ГОСТ Р 52931 в соответствии с 1.2.18;

ST- (...) – опция для маркировочной таблички по заказу потребителя. Требуется указать в скобках параметры маркировки, например:

- TT1;

- TE342;

- 10LFC11CT002-B01/поз.64

и т. д.

Примечание - При заказе нескольких дополнительных опций, они указываются через тире.

**17** – Обозначение технических условий ТУ 4211-016-51453097-2008.

Примечание - При оформлении заказа ТП обозначение ТУ 4211-016-51453097-2008 не указывать.

Б.2 Пример условного обозначения ТП без соединительной головки (исполнения Е):  
Метран-2000 - (0...+800) °С - К - 2 - И - 1 - Е01 - 320 - Н10 - 1000 - У1.1(-55...+85) -  
1 2 3 4 5 6 7 8 9 10 11

Экспорт - ТУ 4211-016-51453097-2008  
12 13

1...8 – то же, что и в примере условного обозначения ТП с соединительной головкой.

9 – Код исполнения материала защитной арматуры ТП по таблице М.6

10 – Длина кабеля  $l_k$  в соответствии с таблицей М.5.

11 – Климатическое исполнение по ГОСТ 15150 (диапазон температур окружающего воздуха в соответствии с 1.2.16).

12 - Дополнительные опции:

Экспорт – ТП экспортного исполнения;

WR3 – опция расширенной гарантии – 3 года;

WR5 – опция расширенной гарантии – 5 лет.

ST- (...) – опция для маркировочной таблички по заказу потребителя. Требуется указать в скобках параметры маркировки, например:

- TT1;

- TE342;

- 10LFC11CT002-B01/поз.64

и т.д.

Примечание

При заказе нескольких дополнительных опций они указываются через тире.

13 – Обозначение технических условий ТУ 4211-016-51453097-2008.

Примечание – При оформлении заказа ТП обозначение ТУ 4211-016-51453097-2008 не указывать.

### Б.3 Пример условного обозначения ТП исполнений М:

Метран-2000 - (-40...+800) °С - К - 2 - И - М03 - 1590/2800/3860 - 3 - Н10 - А1 -  
1 2 3 4 5 6 7 8 9 10  
С - R - У1.1 (-40...+75) - Экспорт - ТУ 4211-016-51453097-2008  
11 12 13 14 15

1...5 – то же, что и в примере условного обозначения ТП с соединительной головкой.

6 – Код конструктивного исполнения первичного преобразователя в соответствии с приложением С

7 – Длины рабочих зон ПП, Li, мм в соответствии с таблицей М.10.

8 – Количество зон измерения в соответствии с таблицей М.10.

9 - Код исполнения материала защитной арматуры ТП по таблице М.6

Примечание - Для конструктивных исполнений ПП с кодом М01, М02 поле не заполняется.

10 - Код конструктивного исполнения соединительной головки для ПП исполнения М03 в соответствии с приложением К.

Примечания

1 Для конструктивных исполнений ПП с кодом М01, М02 поле не заполняется.

2 Для ПП исполнения М03 допускается использование головок с кодом А1, С1.

11 - Код конструктивного исполнения кабельного ввода в соответствии с приложением Л.

12 – Код способа монтажа измерительного преобразователя (при необходимости его использования в дальнейшем), указывается только для исполнения М03:

R – выносной на рейке DIN (клеммная колодка монтируется в соединительной головке).

13 – Климатическое исполнение по ГОСТ 15150 (в соответствии с приложением К, диапазон температур окружающего воздуха в соответствии с 1.2.16).

14 – Дополнительные опции:

Экспорт – ТП экспортного исполнения;

WR3– опция расширенной гарантии – 3 года;

WR5 – опция расширенной гарантии – 5 лет.

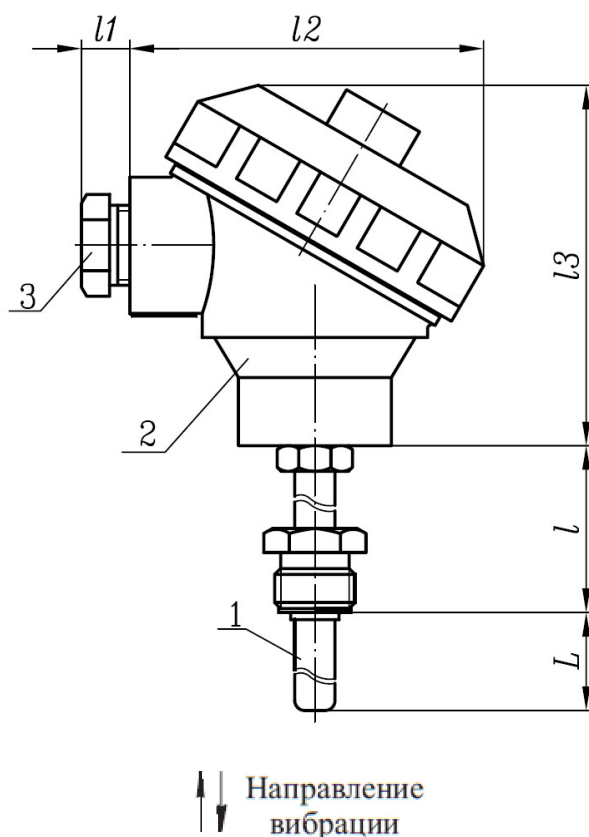
Примечание

При заказе нескольких дополнительных опций, они указываются через тире.

15 – Обозначение технических условий ТУ 4211-016-51453097-2008.

Примечание – При оформлении заказа ТП обозначение ТУ 4211-016-51453097-2008 не указывать.

**ПРИЛОЖЕНИЕ В**  
(обязательное)  
**Габаритные размеры ТП Метран-2000**



для ТП исполнений «С», ТП с соединительной головкой С1,  
а так же для ТП с группой G1

- 1 – первичный преобразователь
- 2 – соединительная головка
- 3 – кабельный ввод

Рисунок В.1 - Исполнение ТП Метран-2000 с соединительной головкой

**Примечания**

1 Значения размеров  $l_2$ ,  $l_3$ ,  $l$ ,  $L$  для конкретных исполнений ТП приведены в приложениях К, М.

2  $l_1$  – от 10 до 100 мм, в зависимости от исполнения кабельного ввода.

3 Конструктивные исполнения ТП без соединительной головки (код исполнения Е) показаны в приложении И, исполнения ТП с кодом М показаны в приложении С.

4 Отклонения длин ТП с соединительной головкой в сборе от номинального размера должны быть не более  $\pm 3$  мм для  $L \leq 500$  мм,  $\pm 5$  мм для  $L \leq 1000$  мм и  $\pm 8$  мм для  $L > 1000$  мм.

Отклонение на габаритный размер по длине ТП без соединительной головки:

- до 500 мм должно быть +10 мм;
- от 500 мм до 1000 мм должно быть +20 мм;
- свыше 1000 мм должно быть +40 мм.

Отклонения остальных размеров, приведенных на рисунках данных ТУ должны быть не более  $\pm 3$  мм, если не указано иное.



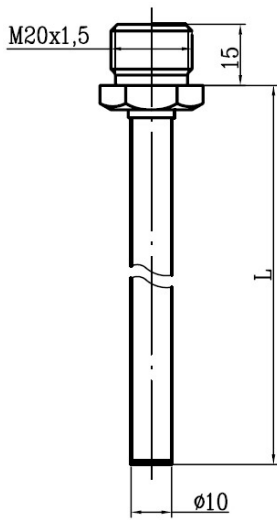
## ПРИЛОЖЕНИЕ Г

(обязательное)

### Конструктивные исполнения ПП с кодом А

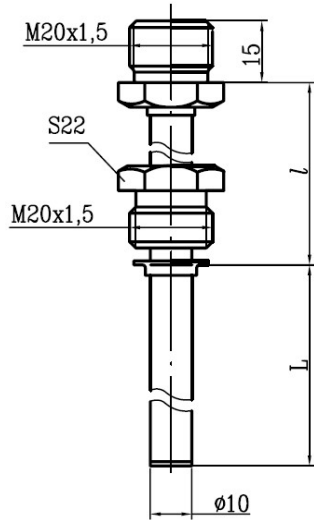
Г.1 Конструктивные исполнения ПП с кодом А предназначены для ТП с соединительной головкой.

Значения размеров  $L$ ,  $L_i$ ,  $l$  приведены в таблице М.1.



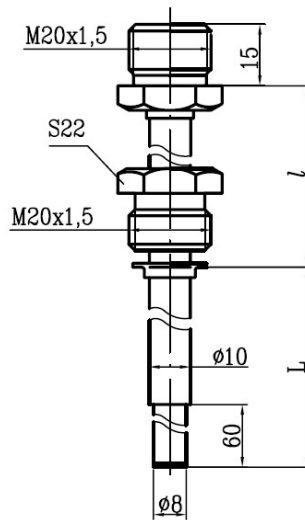
A01

Рисунок Г.1



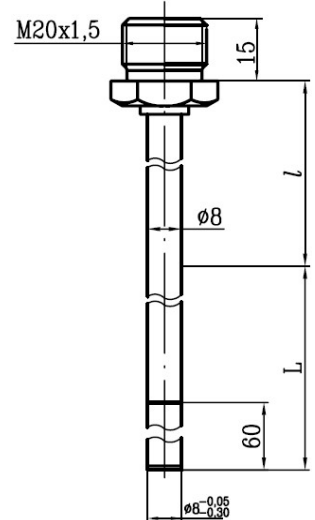
A02

Рисунок Г.2



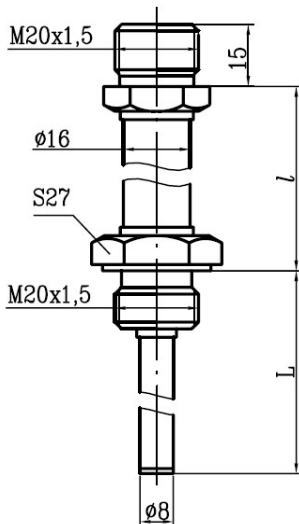
A03

Рисунок Г.3



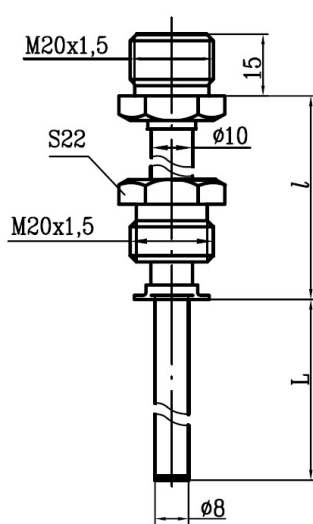
A04

Рисунок Г.4



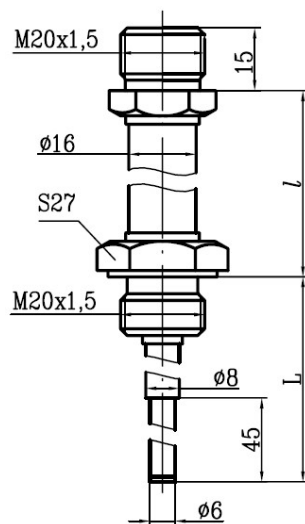
A05

Рисунок Г.5



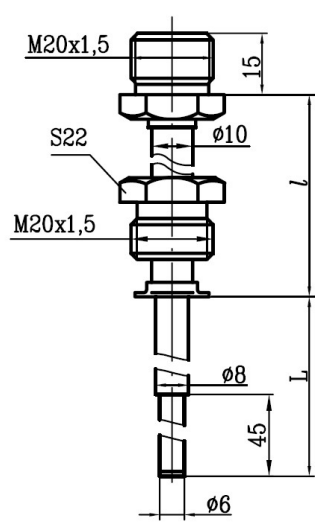
A06

Рисунок Г.6



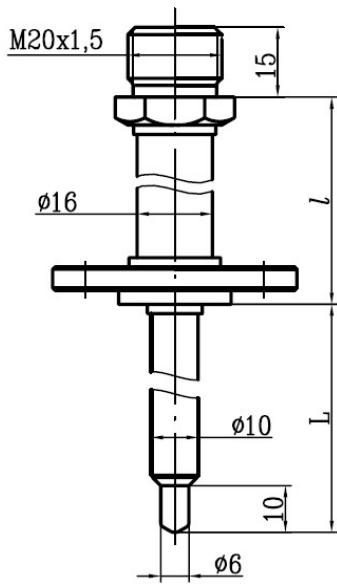
A07

Рисунок Г.7



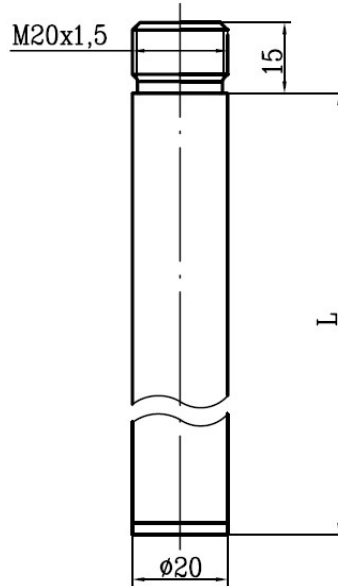
A08

Рисунок Г.8



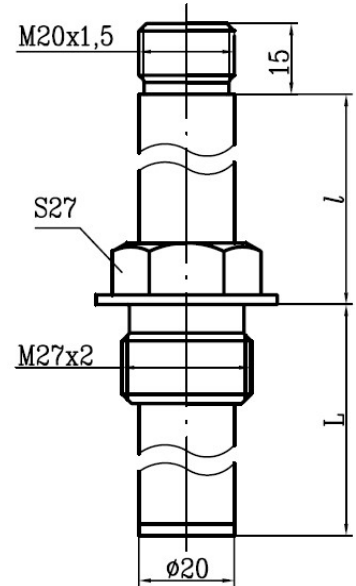
A09

Рисунок Г.9



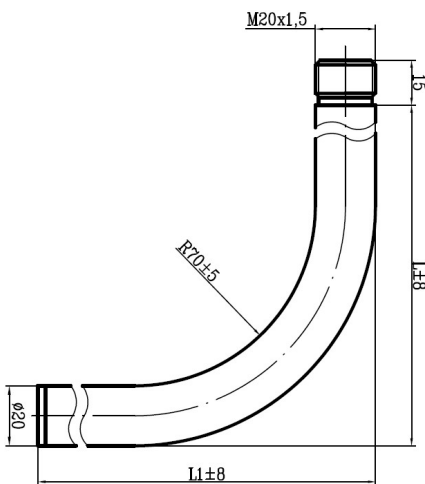
A10

Рисунок Г.10



A11

Рисунок Г.11



A12

Рисунок Г.12

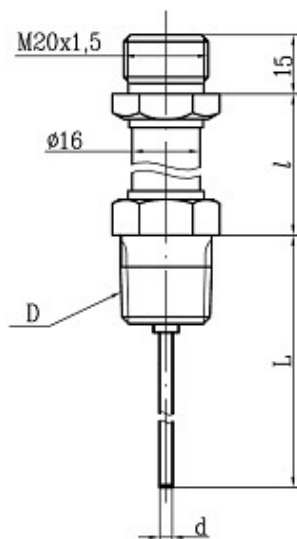
## ПРИЛОЖЕНИЕ Д

(обязательное)

### Конструктивные исполнения ПП с кодом В

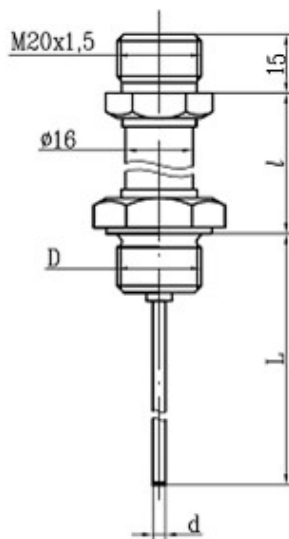
Д.1 Конструктивные исполнения ПП с кодом В предназначены для ТП с соединительной головкой.

Значения размеров  $L$ ,  $l$ ,  $D$ ,  $d$  приведены в таблице М.2.



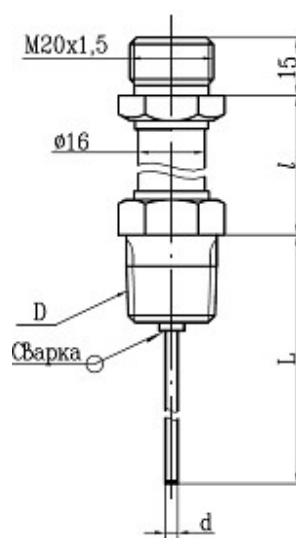
В01, В02, В04, В05,  
В07, В08

Рисунок Д.1



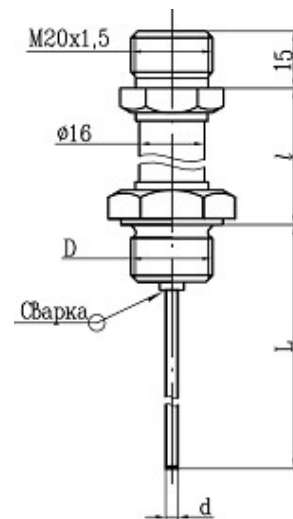
В03, В06, В09

Рисунок Д.2



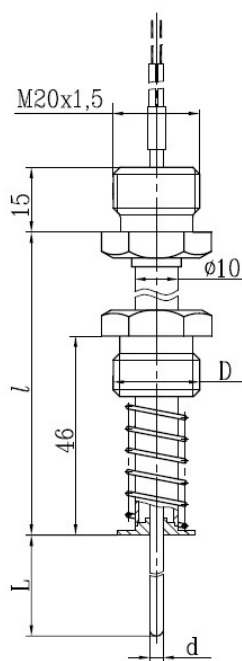
В10, В11, В13, В14,  
В16, В17

Рисунок Д.3

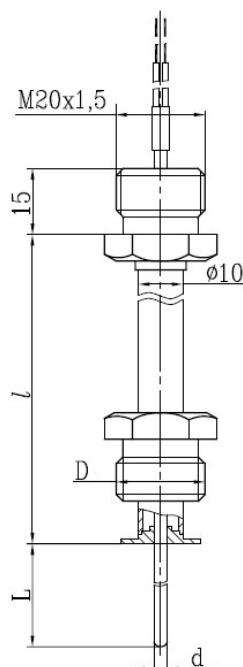


В12, В15, В18

Рисунок Д.4



В19  
Рисунок Д.5



В20  
Рисунок Д.6

## ПРИЛОЖЕНИЕ Е

(обязательное)

### Конструктивные исполнения ПП с кодом С

Е.1 Конструктивные исполнения ПП с кодом С предназначены для ТП с соединительной головкой.

Значения размеров  $L$ ,  $l_n$ ,  $D$ ,  $d$  приведены в таблице М.3.

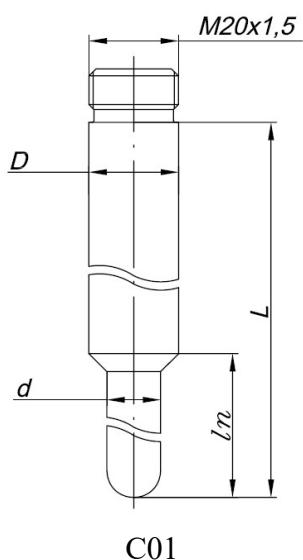


Рисунок Е.1

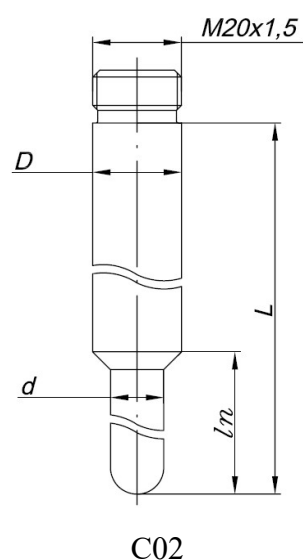


Рисунок Е.2

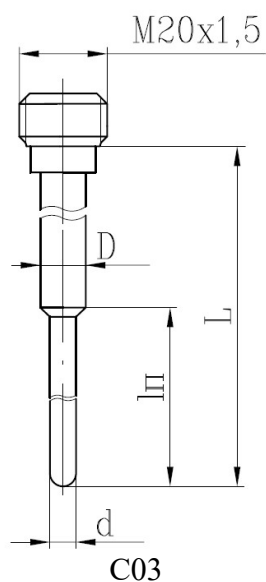


Рисунок Е.3

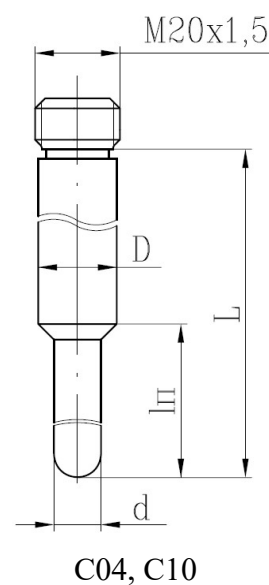


Рисунок Е.4

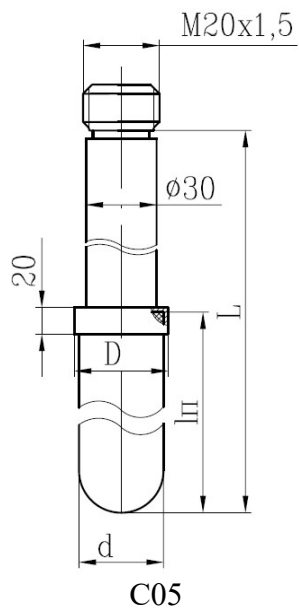


Рисунок Е.5

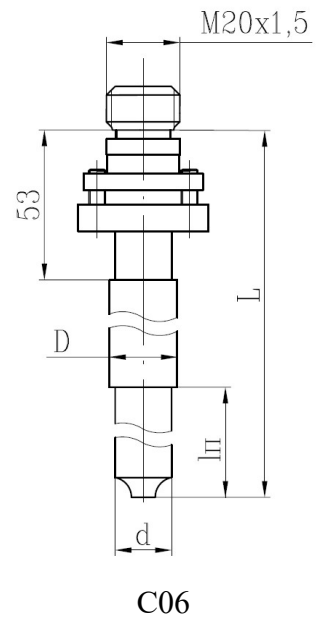


Рисунок Е.6

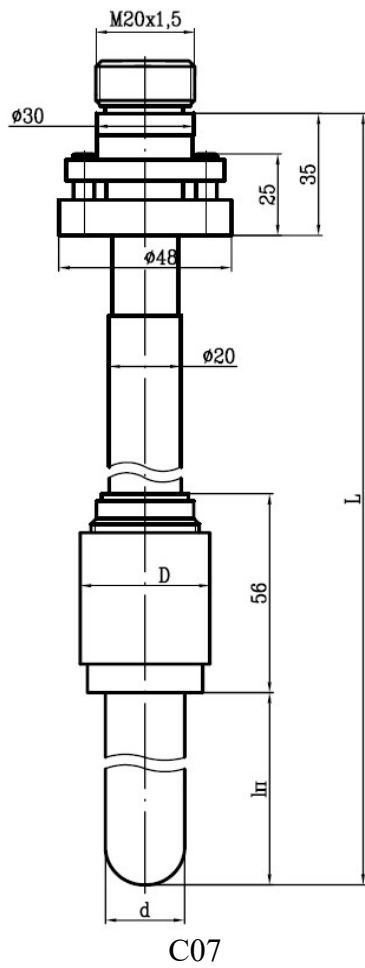


Рисунок Е.7

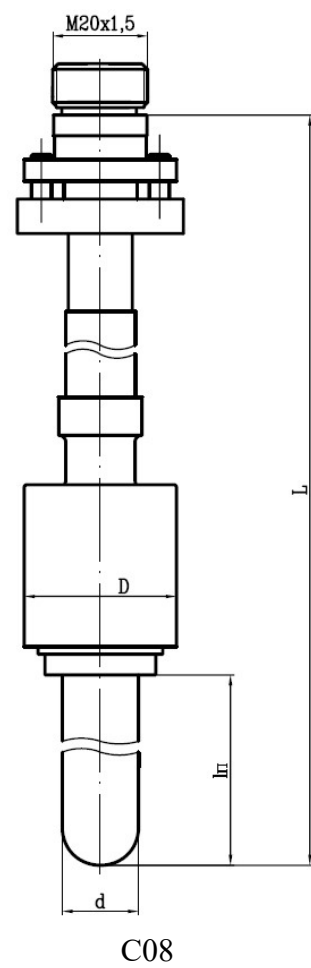


Рисунок Е.8

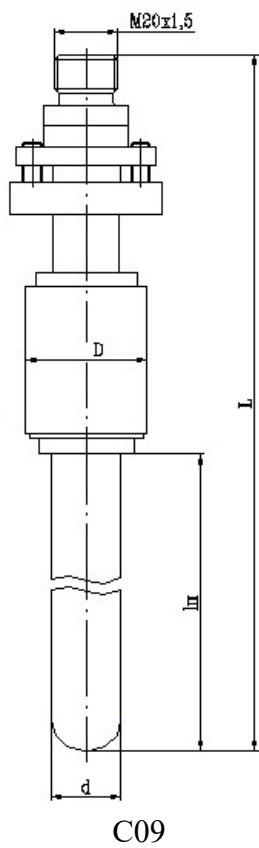


Рисунок Е.9

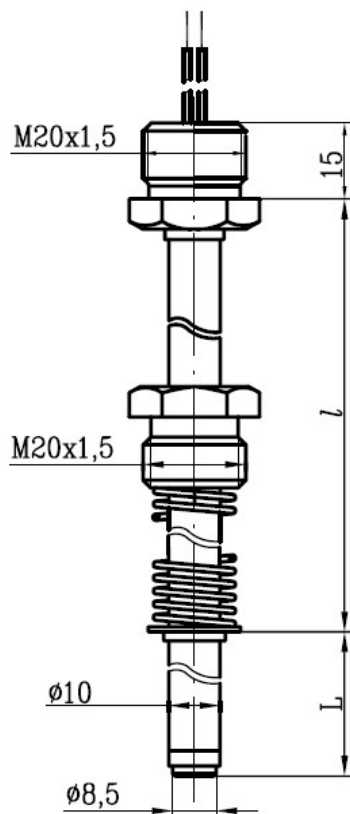
## ПРИЛОЖЕНИЕ Ж

(обязательное)

### Конструктивные исполнения ПП с кодом D

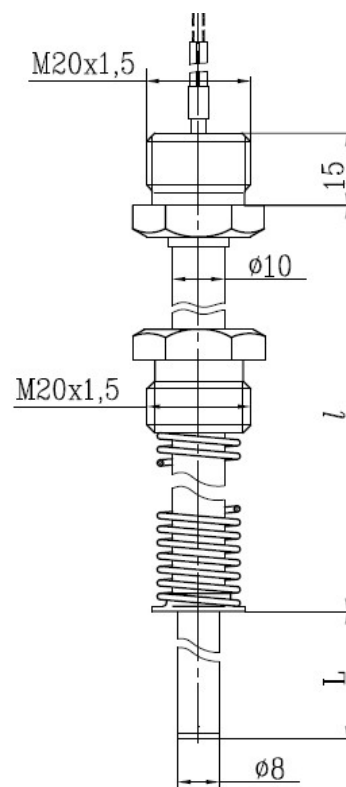
Ж.1 Конструктивные исполнения ПП с кодом D предназначены для ТП с соединительной головкой.

Значения размеров  $L$ ,  $l$  приведены в таблице М.4.



D01

Рисунок Ж.1



D02

Рисунок Ж.2

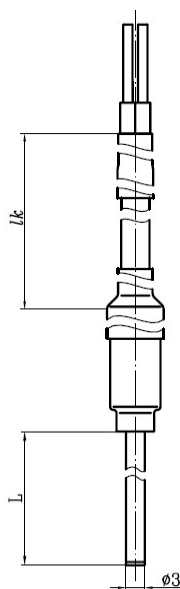
## ПРИЛОЖЕНИЕ И

(обязательное)

### Конструктивные исполнения ПП с кодом Е

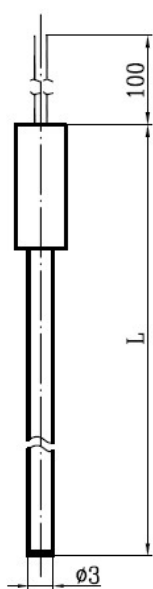
И.1 Конструктивные исполнения ПП с кодом Е предназначены для ТП без соединительной головки.

Значения размеров  $L$ ,  $l_k$  приведены в таблице М.5.



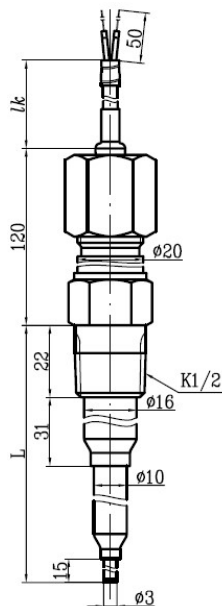
Е01

Рисунок И.1



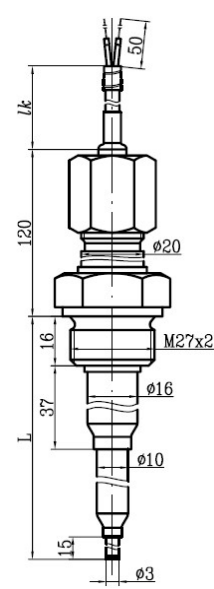
Е02

Рисунок И.2



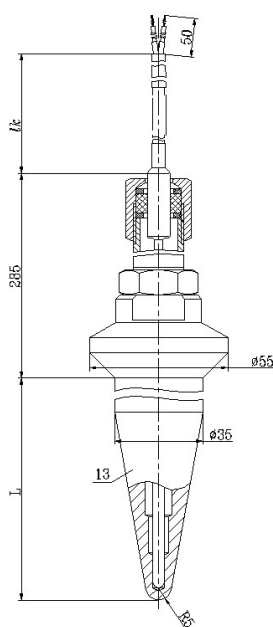
Е03

Рисунок И.3



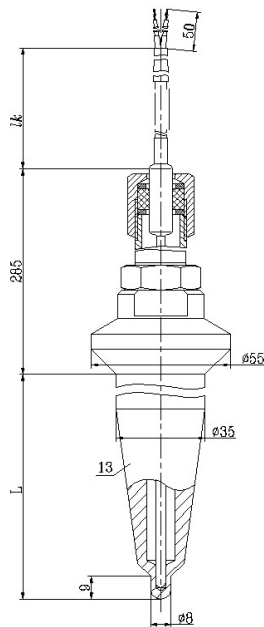
Е04

Рисунок И.4



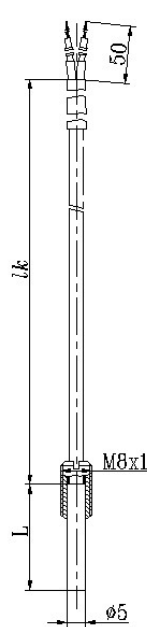
Е05

Рисунок И.5



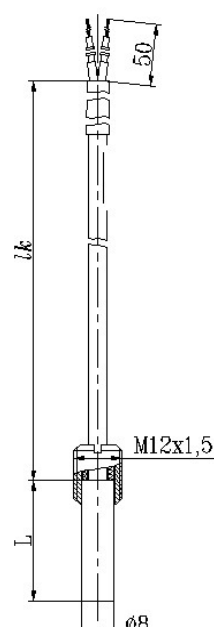
Е06

Рисунок И.6



Е07

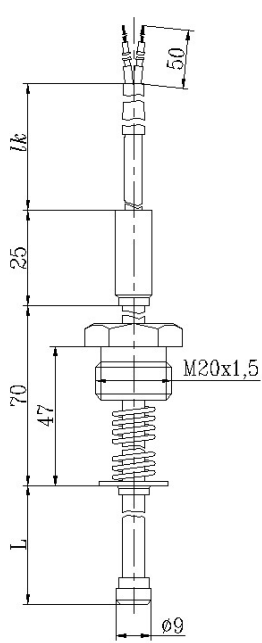
Рисунок И.7



Е08

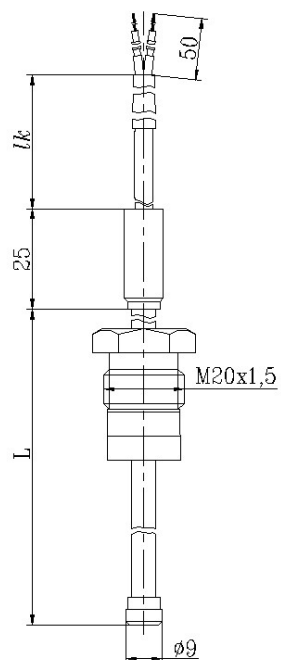
Рисунок И.8





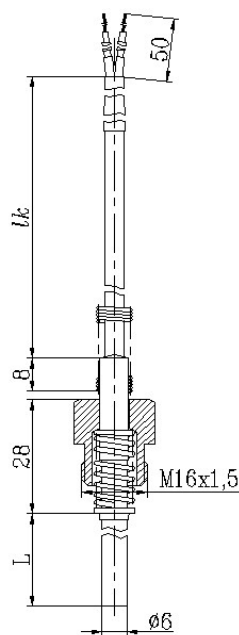
E09

Рисунок И.9



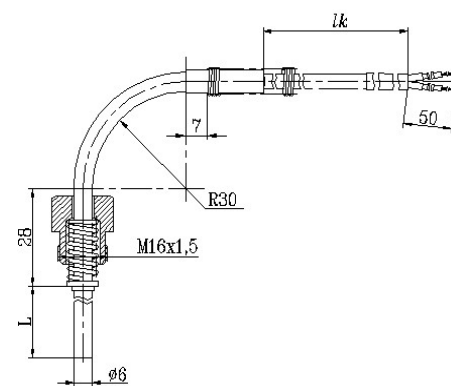
E10

Рисунок И.10



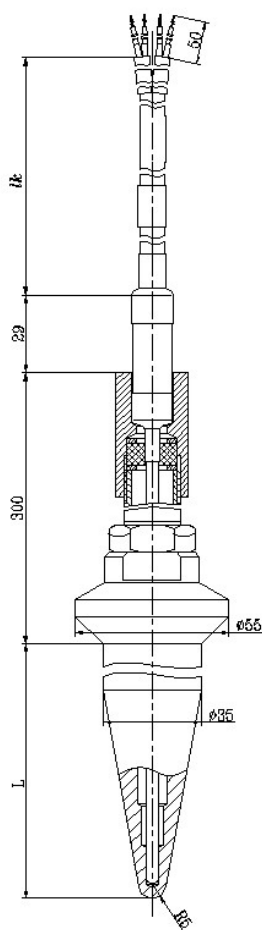
E11

Рисунок И.11



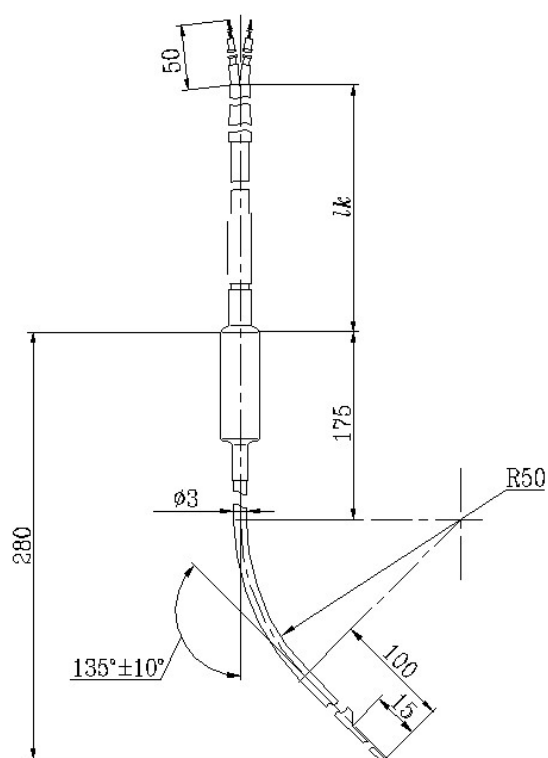
E12

Рисунок И.12



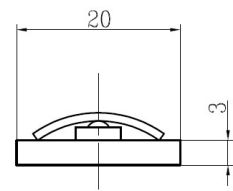
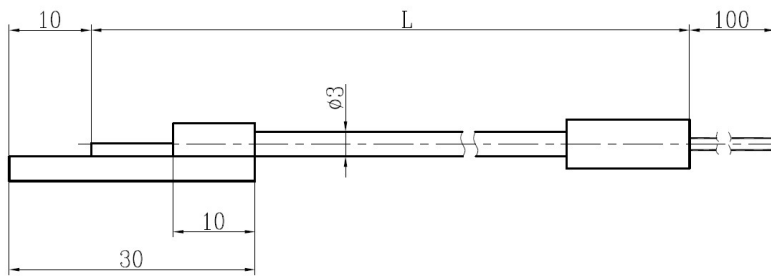
E13

Рисунок И.13



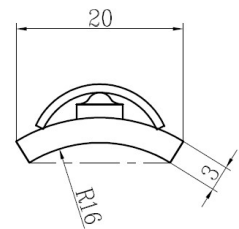
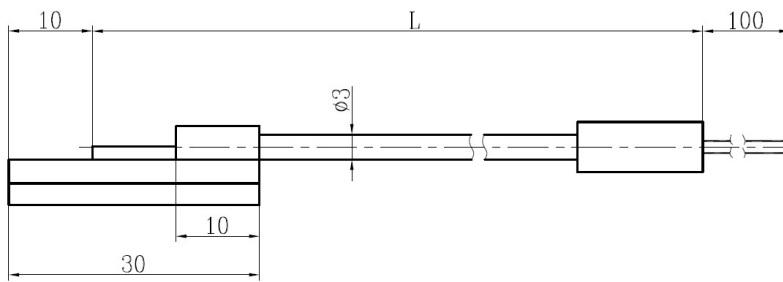
E14

Рисунок И.14



E15

Рисунок И.15



E16

Рисунок И.16

## ПРИЛОЖЕНИЕ К

(обязательное)

### Конструктивное исполнение соединительных головок

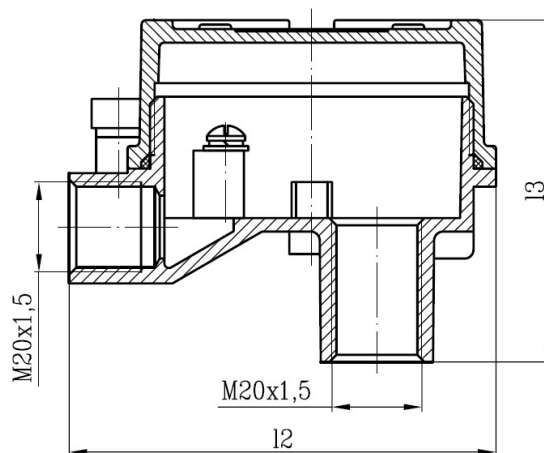
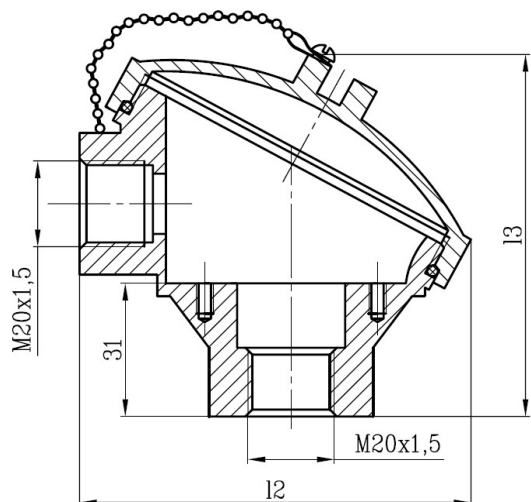


Рисунок К.1 – Соединительная головка А1, С1    Рисунок К.2 – Соединительная головка А2, А3

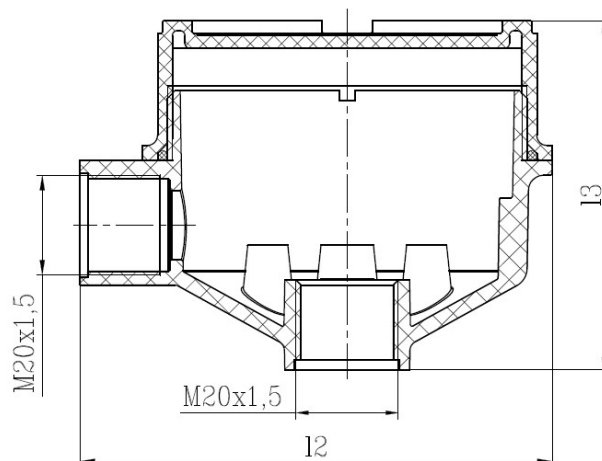
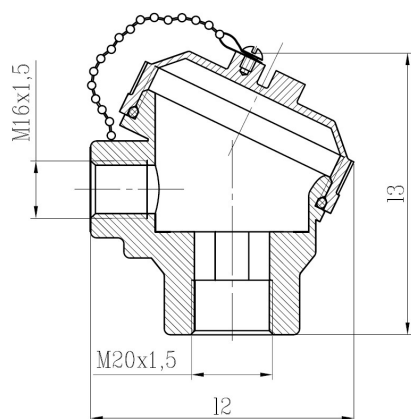


Рисунок К.3 – Соединительная головка А4    Рисунок К.4 – Соединительная головка П1

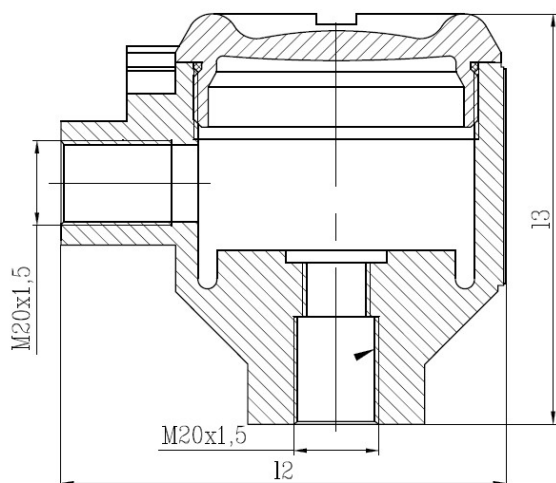


Рисунок К.5 – Соединительная головка А5

Таблица К.1 – Характеристики соединительных головок

Код конструктивно-исполнения	Материал	Габаритные размеры, мм		Масса, кг, не более	Рисунок	Примечание	Климатические исполнения по ГОСТ 15150
		12	13				
А1	Алюминиевый сплав	85±5	90±5	0,28	К.1	Для ТП общепромышленного исполнения	У1, ТС1, ТВ1, ТМ1, У1.1, Т3
А2	Алюминиевый сплав	95±5	76±5	0,26	К.2	Для ТП исполнений Ех	У1, ТС1, ТВ1, ТМ1, У1.1, Т3
А3	Алюминиевый сплав	95±5	76±5	0,26	К.2	Для ТП общепромышленного исполнения	У1.1, Т3
А4	Алюминиевый сплав	65±5	75±5	0,12	К.3	Для ТП общепромышленного исполнения (малогабаритная головка)	У1.1, Т3
А5	Алюминиевый сплав	105±5	100±5	0,6	К.5	Для ТП исполнений Ех	У1, ТС1, ТВ1, ТМ1, У1.1, Т3
С1	Нержавеющая сталь	85±5	90±5	0,78	К.1	Для ТП общепромышленного исполнения	У1, ТС1, ТВ1
П1	Полиамид	94,5±5	70±5	0,1	К.4	Для ТП общепромышленного исполнения	У1.1, Т3

## ПРИЛОЖЕНИЕ Л

(обязательное)

### Конструктивное исполнение кабельных вводов

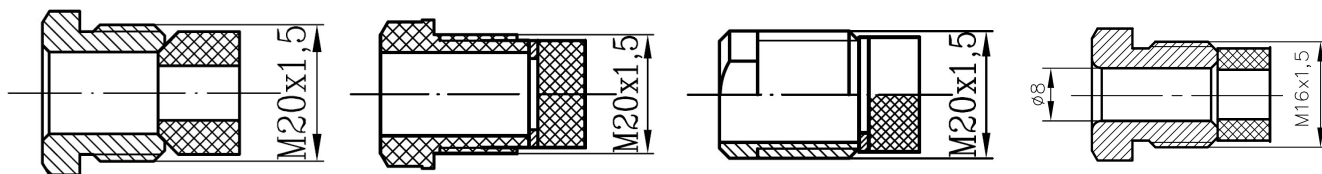


Рисунок Л.1 - Сальниковый ввод (С)

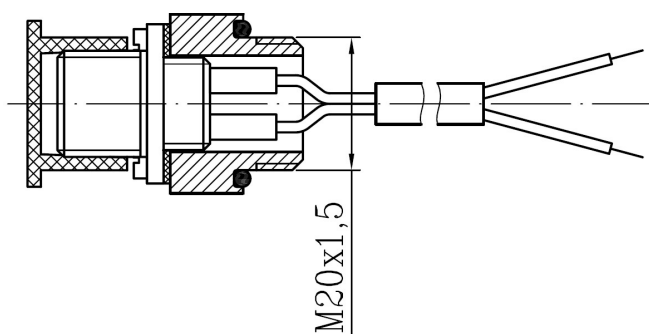


Рисунок Л.2 – Штепсельный разъем (ШР)  
(вилка 2PM14)

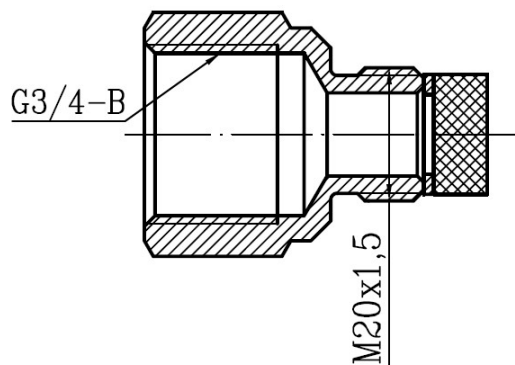


Рисунок Л.3 – G3/4"

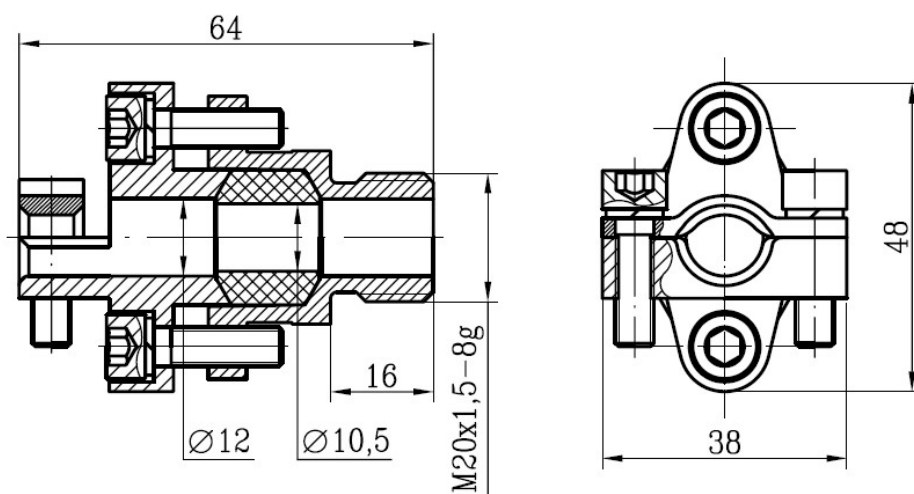


Рисунок Л.4 – Ввод кабельный для монтажа бронированного кабеля (БК)

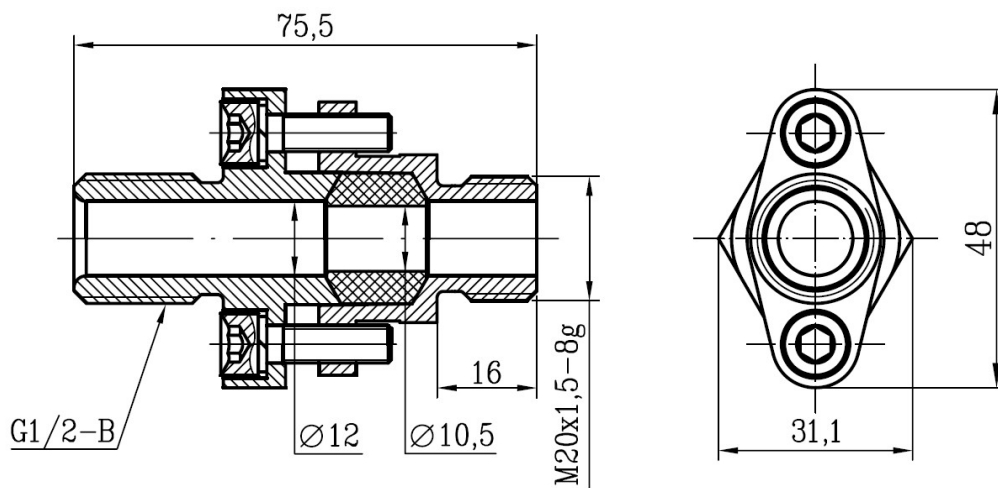


Рисунок Л.5 – Ввод кабельный для трубного монтажа (ТБ 1/2")

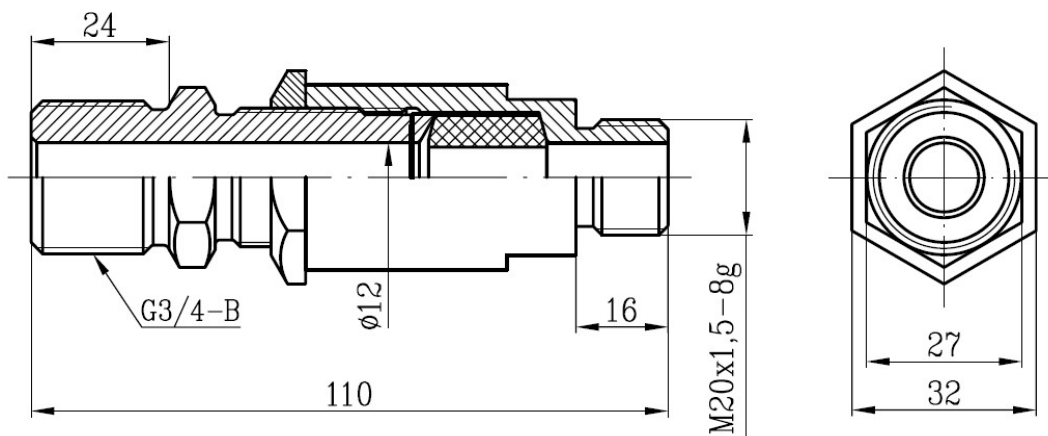


Рисунок Л.6 – Ввод кабельный для трубного монтажа (ТБ 3/4")

Таблица Л.1 – Характеристики кабельных вводов

Код конструктивного исполнения	Масса, кг, не более	Рисунок	Применение
С	0,04	Л.1	Для ТП общепромышленного исполнения
ШР	0,08	Л.2	
G 3/4"	0,06	Л.3	
БК <sup>1)</sup>	0,08	Л.4	Для ТП Ех исполнений
ТБ 1/2" <sup>1)</sup>	0,14	Л.5	
ТБ 3/4" <sup>1)</sup>	0,40	Л.6	
<sup>1)</sup> При работе с кабельными вводами БК, ТБ 1/2", ТБ 3/4" необходимо применять кабель диаметром от 9 до 11 мм.			

Таблица Л.2 – Возможные сочетания кабельных вводов, соединительных головок и видов взрывозащиты ТП

Код конструктивного исполнения кабельного ввода	Общепромышленное исполнение		Исполнение Ех
	Соединительная головка А1, А3, С1	Соединительная головка П1, А4	Соединительная головка А2, А5
Кабельный ввод отсутствует	-	-	+
С	+	+	-
ШР	-	-	-
G 3/4"	+	-	-
БК	+	-	+
ТБ 1/2"	+	-	+
ТБ 3/4"	+	-	+
<b>Примечания</b> 1 Знак «+» означает – сочетание возможно, знак «-» - сочетание невозможно.			

**ПРИЛОЖЕНИЕ М**  
(обязательное)  
**Основные характеристики ПП**

Таблица М.1 – Конструктивные исполнения ПП с кодом А

Код конструктивного исполнения ПП	Наружный диаметр, мм	Тип НСХ	Длина монтажной части L, мм	Длина наружной части l, мм	Рисунок
A01	10	K, N, L	От 120 до 2000	-	Г.1
A02	10	K, N, L	От 60 до 3150	80, 120, 160, 200	Г.2
A03	8	K, N, L	От 100 до 3150	80, 120, 160, 200	Г.3
A04	8	K, N, L	От 120 до 2000	80, 120, 160, 200	Г.4
A05	8	K, N, L	От 60 до 2000	80, 120, 160, 200	Г.5
A06	8	K, N, L	От 60 до 2000	80, 120, 160, 200	Г.6
A07	6	K, N, L	От 100 до 3150	80, 120, 160, 200	Г.7
A08	6	K, N, L	От 100 до 3150	80, 120, 160, 200	Г.8
A09	6	K, N, L	От 60 до 320	80, 120, 160, 200	Г.9
A10	20	K, N, L	От 400 до 3150	-	Г.10
A11	20	K, N, L	От 160 до 3150	80, 120, 160, 200	Г.11
A12	20	K, N	400 800, 1250	-	Г.12

Примечание – Для ТП исполнения А12 длина L1 равна 500, 1000, 1600 соответственно.

\*Длина монтажной части ТП выбирается из ряда: 60, 80, 100, 120, 160, 200, 250, 320, 400, 500, 630, 800, 1000, 1250, 1600, 2000, 2500, 3150 мм. Дополнительно длина монтажной части может выбираться из представленного ряда длин в границах диапазона, указанного в таблице, в соответствии с кодом конструктивного исполнения с шагом в 5 мм.

Таблица М.2 – Конструктивные исполнения ПП с кодом В

Код конструктивного исполнения ПП	Наружный диаметр (d), мм	Обозначение резьбы монтажного штуцера (D)	Тип НСХ	Длина монтажной части L*, мм	Длина наружной части l, мм	Рисунок
B01	3	K1/2"	K, N	От 60 до 10000	120, 160, 200	Д.1
B02	3	K1/4"				Д.1
B03	3	M20×1,5				Д.2
B04	4,5	K1/2"				Д.1
B05	4,5	K1/4"				Д.1
B06	4,5	M20×1,5				Д.2
B07	6	K1/2"				Д.1
B08	6	K1/4"				Д.1
B09	6	M20×1,5				Д.2
B10	3	K1/2"				Д.3
B11	3	K1/4"				Д.3
B12	3	M20×1,5				Д.4
B13	4,5	K1/2"				Д.3
B14	4,5	K1/4"				Д.3
B15	4,5	M20×1,5				Д.4
B16	6	K1/2"				Д.3
B17	6	K1/4"				Д.3
B18	6	M20×1,5				Д.4
B19	3	M20×1,5				Д.5
B20	3	M20×1,5				Д.6

\*Длина монтажной части ТП выбирается из ряда: 60, 80, 100, 120, 160, 200, 250, 320, 400, 500, 630, 800, 1000, 1250, 1600, 2000, 2500, 3150, 4000, 5000, 6000, 7000, 8000, 9000, 10000 мм. Дополнительно длина монтажной части может выбираться из представленного ряда длин в границах диапазона, указанного в таблице, с шагом в 5 мм.



Таблица М.3 – Конструктивные исполнения ПП с кодом С

Код конструктивного исполнения ПП	Диаметр монтажной части (D), мм	Диаметр погружаемой части (d), мм	Тип НСХ	Длина монтажной части L, мм	Длина погружаемой части $l_{II}$ , мм	Рисунок
C01	20	12	К, N	500	400	E.1
				800	600	
				1000	800	
				1250	900	
				1600	900	
				2000	900	
C02	30	20	К, N	500	400	E.2
				800	600	
				1000	800	
				1250	900	
				1600	900	
				2000	900	
C03	16	10	S, B	320	250	E.3
				500	400	
				800		
C04	25	15	S, B	500	400	E.4
				800		
				1000		
				1250		
				1600		
				2000		
C05	50	42	S, B	1000	500	E.5
				1250	740	
				1600	1100	
C06	34	25	B	1000	600	E.6
				1250		
				1600		
				2000		
C07	36	22	К, N	1000	565	E.7
				1250	565	
				1600	865	
				2000	865	
C08	44	22	К, N	1000	565	E.8
				1250	565	
				1600	865	
				2000	865	
C09	38	22	N	320	194	E.9
				1000	880	
C10	30	20	S, B	500	400	E.4
				800		
				1000		
				1250		
				1600		
				2000		

Таблица М.4 – Конструктивные исполнения ПП с кодом D

Код конструктивного исполнения ПП	Тип НСХ	Количество ЧЭ	Длина монтажной части L, мм	Длина наружной части l, мм	Рисунок
D01	К, L	1	10	100	Ж.1
			20	80	
			40	120	
			80	160	
			100	160	
			120	160	
			160	100	
			200	200	
			250	160	
			320	320	
			400	250	
			500	120	
			630	170	
			800	200	
			D02	К	
120	160				
160	100				
200	200				
250	160				
320	320				
400	250				
500	120				
630	170				
800	200				

Таблица М.5 – Конструктивные исполнения ПП с кодом E

Код конструктивного исполнения ПП	Наружный диаметр, мм	Тип НСХ	Длина монтажной части L*, мм	Длина кабеля $l_k^{**}$ , мм	Рисунок
E01	3	К, L	320, 400, 500-20000	1000	И.1
E02	3	К, L	320, 400, 500-20000	-	И.2
E03	См. рисунок И.3	К	280, 320, 420	1000-2000, 3000, 5000	И.3
E04	См. рисунок И.4	К	280, 320, 420	1000-2000, 3000, 5000	И.4
E05	См. рисунок И.5	К, L	От 80 до 200	5000	И.5
E06	См. рисунок И.6	К, L	От 80 до 200	5000	И.6
E07	5	К, L	28	120-2500, 3150	И.7
E08	8	К, L	30	120-2500, 3150	И.8
E09	9	К, L	60-250, 320, 400, 500	500	И.9
E10	9	К, L	60-250, 320, 400, 500	500	И.10
E11	6	К, L	10, 32-250, 320	2000	И.11

Продолжение таблицы М.5

E12	6	К, L	10, 32-250, 320	2000	И.12
E13	См. рисунок И.13	К, L	От 80 до 200	5000	И.13
E14	См. рисунок И.14	L	-	2000	И.14
E15	-	К	От 320 до 20000	-	И.15
E16	-	К	От 320 до 20000	-	И.16

\*Длина монтажной части ТП выбирается из ряда: 10, 28, 30, 32, 60, 80, 100, 120, 160, 200, 250, 320, 400, 500, 630, 800, 1000, 1250, 1600, 2000, 2500, 3000, 3150, 4000, 5000, 6000, 7000, 8000, 9000, 10000, 11200, 12500, 14000, 16000, 18000, 20000 мм. Дополнительно длина монтажной части может выбираться из представленного ряда длин в границах диапазона, указанного в таблице, в соответствии с кодом конструктивного исполнения с шагом в 5 мм.

\*\* Длина кабеля  $\ell_k$  выбирается из ряда: 120, 250, 500, 800, 1000, 1600, 2000, 2500, 3150, 4000, 5000 мм. Дополнительно длина кабеля может выбираться из представленного ряда длин в границах диапазона, указанного в таблице, в соответствии с кодом конструктивного исполнения с шагом в 5 мм.

Таблица М.6 – Характеристики ТП по диапазонам измерений и материалам защитной арматуры

Код конструктивного исполнения ТП	Тип НСХ	Диапазон измерений, °С <sup>1)</sup>	Материал защитной арматуры	Код материала защитной арматуры	Максимальная температура применения для кода материала защитной арматуры, °С
1	2	3	4	5	6
A01, A02, A03, A04, A05, A06, A07, A08, A09,	К	От минус 40 до 1000	Сталь 12X18Н10Т	Н10	800
			Сталь 10X17Н13М2Т	Н13	
			Сталь 10X23Н18	Н18	1000
			Сталь ХН78Т	Н78	
			Сталь ХН45Ю	Н45	
N	От минус 40 до 1000 От минус 40 до 1100	Сталь ХН78Т	Н78	1100	
		От минус 40 до 1000 От минус 40 до 1200	Сталь ХН45Ю	Н45	1200
			L	От минус 40 до 600	Сталь 12X18Н10Т
A10, A11, A12	К	От минус 40 до 1000	Сталь 12X18Н10Т	Н10	800
			Сталь 10X23Н18	Н18	1000
			Сталь 15X25Т	Х25	
			Сталь ХН45Ю	Н45	
	N	От минус 40 до 1000 От минус 40 до 1200	Сталь ХН45Ю	Н45	1200
L (кроме A12)	От минус 40 до 600	Сталь 12X18Н10Т	Н10	800	
B01-B18	K	От минус 40 до 800 От минус 40 до 1000	-	-	-
	N	От минус 40 до 1000 От минус 40 до 1100 От минус 40 до 1200	-	-	-

Продолжение таблицы М.6

1	2	3	4	5	6
В19, В20	К	От минус 40 до 800 От минус 40 до 1000	-	-	-
С01, С02	К	От минус 40 до 1000	Материал погружае- мой части: КТВП	Кт	1200
	Н	От минус 40 до 1100 От минус 40 до 1200	Материал металличе- ской части: сталь 15Х25Т сталь ХН45Ю	Х25 Н45	1000 1200
D01	К	От минус 40 до 400	сталь 12Х18Н10Т	Н10	400
	L	От минус 40 до 400	сталь 12Х18Н10Т	Н10	400
D02	К	От минус 40 до 800	сталь 12Х18Н10Т	Н10	800
E01, E02	К	От минус 40 до 1000	-	-	-
	L	От минус 40 до 600	-	-	-
E03, E04	К	От 0 до 1000	Сталь 12Х18Н10Т	Н10	800
			Сталь ХН78Т	Н78	1000
E05, E06, E13	К, L	От 0 до 600	Сталь 12Х1МФ	МФ	600
E07, E08	К	От минус 40 до 200	Латунь Л63 или Л96	Л	200
	L		Сталь 12Х18Н10Т	Н10	
E09-E12	К	От минус 40 до 400	Сталь 12Х18Н10Т	Н10	400
	L				
E14	L	От 0 до 400	Сталь 12Х18Н10Т	Н10	400
E15, E16	К	От минус 40 до 800	-	-	-
С03	S В	От 0 до 1300 От 600 до 1600	Материал погружае- мой части: Корунд КВПТ	Кв	1600
			Материал металли- ческой части: сталь 12Х18Н10Т	Н10	800
С04, С10	S В	От 0 до 1300 От 600 до 1600	Материал погружае- мой части: Корунд КТВП	Кт	1600
			Материал металли- ческой части: сталь 12Х18Н10Т	Н10	800
С05	S, В	От 600 до 1300	Материал погружае- мой части: Графит БСГ-30	Бс	1300
			Материал металли- ческой части: сталь 12Х18Н10Т	Н10	800

Продолжение таблицы М.6

1	2	3	4	5	6
С06	В	От 600 до 1350	Материал погружаемой части: Карбид кремния CarSiK-Z, допускается СКК 800-25	Car	1350
			Материал металлической части: сталь ХН45Ю	Н45	800
С07, С08	К N	От 0 до 1000 От 0 до 1200	Материал погружаемой части: Нитрид кремния	НК	1200
			Материал металлической части: сталь 10Х23Н18	Н18	800
С09	N	От 0 до 1200	Материал погружаемой части: Высокоалюмооксидная керамика	МК	1300
			Материал металлической части: сталь 12Х18Н10Т	Н10	800
М01, М02	К, L	От минус 40 до 600	-	-	-
М03	К L	От минус 40 до 800	Сталь 12Х18Н10Т	Н10	800
		От минус 40 до 600	Сталь 10Х17Н13М2Т	Н13	
<p><b>Примечания</b></p> <p>1 Конструктивные исполнения ТП с кодом В, Е01, Е02, Е09-Е12, Е15, Е16, М01, М02 выполнены без защитной арматуры. Оболочка кабеля выполнена из сплава, аналога сталей 12Х18Н10Т, ХН78Т, ХН45Ю, в зависимости от диапазона измерений. Для исполнений Е15, Е16 материал пластины 12Х18Н10Т.</p> <p>2 Максимальная температура применения ТП определяется выбранным при заказе диапазоном измерений и максимальной температурой применения материала защитной арматуры, в зависимости от <u>того, что меньше.</u></p> <p><sup>1)</sup> Верхний предел измерений не более 300 °С для ТП:</p> <ul style="list-style-type: none"> <li>- исполнений «А» с НСХ типа К, N и следующими значениями наружной (l) и монтажной (L) длины: <ul style="list-style-type: none"> <li>а) l = 0 мм, L до 200 мм;</li> <li>б) l = 80 мм, L до 160 мм;</li> <li>в) l = 120 мм, L до 120 мм;</li> <li>г) l = 160 мм, L до 80 мм;</li> </ul> </li> <li>- исполнений «В» с НСХ типа К, N и значениями монтажной длины L от 60 до 160 мм;</li> <li>- исполнения D01 с длиной монтажной части L до 40 мм.</li> </ul> <p>Верхний предел измерений не более 500 °С для ТП исполнений «В» с НСХ типа К, N и значением монтажной длины L = 200 мм.</p> <p>Верхний предел измерений не более 1000 °С для ТП:</p> <ul style="list-style-type: none"> <li>- исполнений «А» с НСХ типа N и следующими значениями наружной (l) и монтажной (L) длины: <ul style="list-style-type: none"> <li>а) l = 0 мм; L от 250 до 320 мм;</li> <li>б) l = 80 мм; L от 200 до 250 мм;</li> <li>в) l = 120 мм; L от 160 до 200 мм;</li> <li>г) l = 160 мм; L от 100 до 160 мм;</li> <li>д) l = 200 мм; L от 60 до 120 мм.</li> </ul> </li> <li>- исполнений «В» с НСХ типа N и монтажной длиной L = 250 мм.</li> </ul>					

Таблица М.7 – Масса ПП исполнений А, В, С, D в зависимости от длины монтажной части L

Код кон- структивного исполнения	Масса, кг, в зависимости от длины монтажной части L, мм																									
	10	20	40	60	80	100	120	160	200	250	320	400	500	630	800	1000	1250	1600	2000	2500	3150	4000	5000	6000-10000		
A01	-				0,40				0,50				0,60	0,70	0,90	-										
A02	-	0,40			0,50				0,70				1,00		1,40	-										
A03	-				0,40	0,50				0,70				1,00		1,40	-									
A07, A08	-				0,70	0,80				1,15												-				
A04	-				0,54	0,55	0,56	0,57	0,59	0,61	0,63	0,67	0,71	0,77	0,83	0,92	1,02	-								
A05, A06	-	0,62	0,65	0,71				0,77		0,81	0,87	0,93	1,02	1,12	-											
A09	-	0,63	0,66	0,73				-																		
A10	-											0,43	0,55	0,69	0,95	1,08	1,35	1,73	2,16	2,70	3,40	-				
A11	-				0,88				0,98	1,10	1,23	1,45	1,69	1,97	2,40	2,90	3,49	4,25	-							
A12	-											1,4			2,5		3,7	-								
B01-B03, B07-B12, B16-B18	-	1,56			1,60				1,65				1,68	1,71	1,75	1,80	1,86	1,94	2,04	2,17	2,32	3,07				
B19	-	1,46	1,47	1,48	1,49	1,5	1,51	1,53	1,55	1,58	-	-	-	-	-	-	-	-	-	-	-	-	-	-		
B20	-	1,45	1,46	1,47	1,48	1,49	1,5	1,52	1,54	1,57	1,6	1,64	1,69	1,75	1,83	1,93	-	-	-	-	-	-	-			
C01	-											0,30	-	1,20	1,57	1,99	3,25	3,95	-							
C02	-											1,95	-	2,55	2,95	3,75	5,85	6,95	-							
C03	-				0,18	-	0,22	-	0,44	-																
C04	-											0,50	-	1,00	1,40	2,00	2,50	3,30	-							
C10	-											0,80	-	1,60	2,10	2,80	3,80	4,90	-							
C05	-											3,74			4,34	5,04	-									
C06	-											3,34	3,64	4,14	5,04	-										
C07	-											1,80	2,00	2,50	3,00	-										
C08	-											2,50		3,00	-											
D01	1,29	1,31	-	1,33	1,34		1,38	1,45		1,49	1,55	1,61	1,69	1,79	-											
D02	-			1,36	1,37	1,40	1,46	1,47	1,49	1,55	-															

Примечание – Значения массы ПП приведены для максимально возможной длины наружной части.

М.1 Масса ПП с кодом С09 не превышает 3 кг.

Таблица М.8 – Масса ПП исполнений E01, E02, E15, E16 в зависимости от длины монтажной части L

Код кон- струк- тивного ис- полнения	Масса, кг, в зависимости от длины монтажной части L, мм																									
	320	400	420	500	630	800	1000	1250	1600	2000	2500	3150	3550	4000	5000	5600	6300	7100	8000	9000	10000	11200	12500	14000	16000	18000
E01	0,20				0,25	0,30	0,40		0,60		0,80		1,10		1,20	1,50	1,70									
E02	0,10				0,15	0,30	0,40		0,60		0,80		1,00		1,20	1,50	1,60									
E15	0,15				0,20	0,25	0,35		0,55		0,75		1,00		1,20	1,50	1,60									
E16	0,15				0,20	0,25	0,35		0,55		0,75		1,00		1,20	1,50	1,60									

Таблица М.9 – Масса ПП исполнений E03-E14 в зависимости от длины монтажной части L

Длина монтажной части L, мм	Масса, кг, в зависимости от кода конструктивного исполнения ПП																								
	E03	E04	E05	E06	E07	E08	E09	E10	E11	E12	E13														
10	-	-	-	-	-	-	-	-	-	0,40	0,40	-													
28					0,30	-																			
30					-	-				-	-		0,30	-											
32													-	-											
60													-	-	-	-	-	-	-	-					
80																					3,00	3,00	0,40	0,40	3,00
100					3,10	3,10				3,10															
120					3,20	3,20				3,20															
160					3,40	3,40				3,40															
200					3,60	3,60				3,60															
250					-	-				-	-		-	-	-	-	-	-	-						
280																				0,66	0,73	0,50	0,50	-	-
320																				0,68	0,78				
400																				-	-	3,60			
420																				0,74	0,86	0,50	0,50	3,60	
500	-	-	0,60	0,60	-	-																			

М.2 Масса ПП с кодом E14 не превышает 0,3 кг.

Таблица М.10 – Конструктивные исполнения ПП с кодом М

Код конструктивного исполнения ПП	Тип НСХ	Количество зон (n)	Длины рабочих зон ПП, мм										Рисунок
			L <sub>1</sub>	L <sub>2</sub>	L <sub>3</sub>	L <sub>4</sub>	L <sub>5</sub>	L <sub>6</sub>	L <sub>7</sub>	L <sub>8</sub>	L <sub>9</sub>	L <sub>10</sub>	
M01	К, L	От 3 до 10	От 1200	От 1600	От 2000	От 2400	От 2800	От 3200	От 3600	От 4000	От 5400	От 10000	С.1
M02	К, L		до 2200	до 3000	до 3500	до 4000	до 4500	до 5600	до 8100	до 1000	до 12500	до 19800	
M03	К, L	3	1590	2800	3420	-						С.3	

Примечание – Длина рабочих зон выбирается с шагом 1 мм.

Таблица М.11 – Масса ПП исполнений М в зависимости от количества зон (n)

Код конструктивного исполнения ПП	Количество зон (n)	Масса ПП, кг, не более
M01, M02	3	0,35
	4	0,5
	5	0,7
	6	0,9
	7	1,25
	8	1,65
	9	2,15
	10	3,5
M03	3	2,9

## ПРИЛОЖЕНИЕ Н

(обязательное)

### Варианты исполнений ТП

Таблица Н.1

Тип НСХ	Класс допуска	Вид ЧЭ	Количество ЧЭ	Код конструктивного исполнения ПП
К	1	И	1	A01-A12, B01-B03, B07-B12, B16-B20
		И	2	A01-A06, A10-A12, B04-B06, B13-B15
		Н	1	A01-A09
		Н	2	A01-A06, A10, A11
	2	И	1	A01-A11, B01-B03, B07-B12, B16-B20, C01, C02, C07, C08, D01, D02, E01-E05, E10-E12, M01-M03
		И	2	A01-A06, A10-A12, B04-B06, B13-B15, C01, C02, D02, E01, E02, E13
		Н	1	A01-A09, E01-E04, E06, E15, E16, M01, M02
		Н	2	A01-A06, A10, A11, E01-E04
N	1	И	1	A01-A12, B01-B03, B07-B12, B16-B18
	2	И	1	A01-A12, B01-B03, B07-B12, B16-B18, C01, C02, C07-C09
S	2	И	1	C03-C05, C10
B	2	И	1	C03-C06, C10
L	2	И	1	A01-A11, D01, E01, E02, E07-E12, M01-M03
		Н	1	A01-A09, E01, E02, E06, E14, M01, M02
		И	2	A01-A06, A10, A11, E01, E02, E13
		Н	2	A01-A06, A10, A11, E01, E02
Примечания – И- ЧЭ с изолированным горячим спаем, Н – ЧЭ с неизолированным горячим спаем.				



Таблица Н.2

Код конструктивного исполнения ПП	Назначение и способ контакта с измеряемой средой	Вид исполнения по взрывозащите	Вид исполнения по ремонтпригодности
A01-A08, A10 <sup>1)</sup> , A11 <sup>1)</sup>	Универсальные. Измерение температур жидких и газообразных сред в том числе во взрывоопасных зонах и помещениях, в которых могут содержаться аммиак, азотоводородная смесь, углекислый газ, природный или конвертированный газ и его компоненты, а также агрессивные примеси сероводорода и сернистого ангидрида в допустимых пределах по ГОСТ 12.1.005, погружаемые	Общепромышленные	Ремонтируемый
		Ex	Неремонтируемый
A09, B10-B18		Общепромышленные, Ex	Неремонтируемый
B01-B09		Общепромышленные	Ремонтируемый
B19, B20			Неремонтируемый
A12	Универсальные, погружаемые.	Общепромышленные	Неремонтируемый
E01, E02	Универсальные, малоинерционные, бескорпусные, погружаемые	Общепромышленные	Неремонтируемый
D01, D02	Измерение температуры малогабаритных подшипников, поверхности твердых тел, корпусов и головок термопластавтоматов, поверхностные	Общепромышленные, Ex	Неремонтируемый
E07-E12, E15, E16		Общепромышленные	
C01, C02	Измерение температуры в огнеупорном производстве, погружаемые	Общепромышленные	Неремонтируемый
C03-C06, C10	Измерение температуры в окислительных и нейтральных газовых средах, не содержащих веществ, вступающих во взаимодействие с материалами термоэлектродов, погружаемые	Общепромышленные	Неремонтируемый
C07-C08	Измерение температуры в расплавах алюминия, погружаемые	Общепромышленные	Неремонтируемый
C09	Измерение температуры в расплавах меди, погружаемые		
E05, E13	Измерение температуры в теплоэнергетике, перегретого пара в пульсирующем потоке, движущемся со скоростью до 60 м/с с давлением до 25,5 МПа, погружаемые	Общепромышленные	Ремонтируемый
E06			Неремонтируемый

Продолжение таблицы Н.2

Код конструктивного исполнения ПП	Назначение и способ контакта с измеряемой средой	Вид исполнения по взрывозащите	Вид исполнения по ремонтпригодности
E03, E04	Измерение температуры газообразных сред, продуктов сгорания природного газа в агрегатах компрессорных станций магистральных газопроводов при скорости потока газов перед защитным экраном рабочего спая до 70 м/с, погружаемые	Общепромышленные	Неремонтируемый
E14	Измерение температуры поверхности твердых тел, в том числе температуры брони доменной печи, поверхностные	Общепромышленные	Неремонтируемый
M01-M03	Измерение температуры в реакторах установок каталитического риформинга и гидроочистки нефтепродуктов, а также для измерения температуры воздушной среды при атмосферном давлении в глубинных шахтах, карманах, колодцах, автоклавах для выращивания кристаллов. Погружаемые, многозонные	Общепромышленные	Неремонтируемый
<sup>1)</sup> ТП с исполнением первичного преобразователя А10, А11 и длиной монтажной части L = 3150 мм имеют только общепромышленное исполнение.			

**ПРИЛОЖЕНИЕ II**  
(обязательное)

Чертеж средств Выходящих Тип Метран-2000-Exd

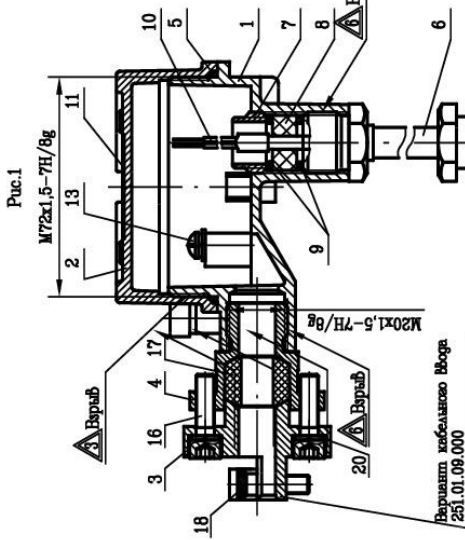
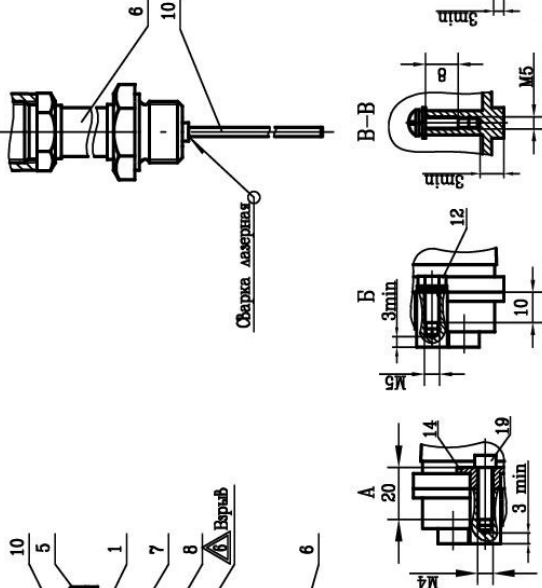


Рис.1

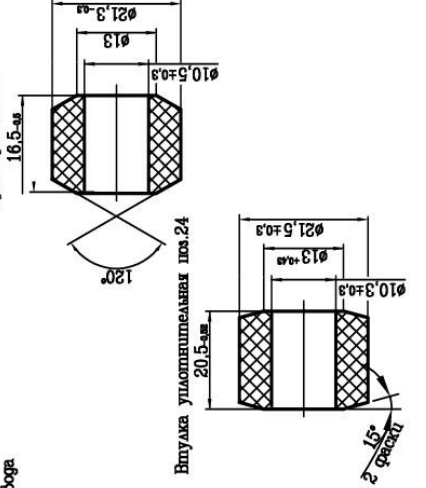
Рис.2  
Остальное - см. рис.1



Вариант лат.8

Вариант без кабельного Ввода

Прокладка пос.17



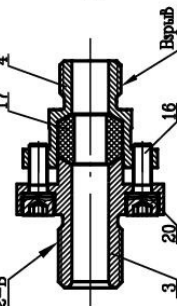
Вариант кабельного Ввода  
251.01.08.000

Вариант кабельного Ввода  
251.01.06.000

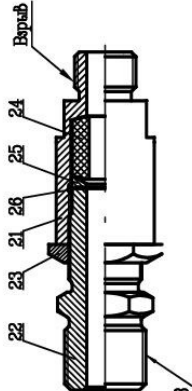
Таблица II.1

Тип кабельного Ввода	Материал деталей	Шпунтер	Шпунтер
251.01.08.000	Сплав АК-12 армированный сталью 12Х18Н10Т	Сплав АК-12	пос.4
251.01.09.000	Сплав АК-12	Сплав АК-12	

G1/2-B



G3/4-B



1-корпус, 2-крышка, 3-шпунтер, 4-шпунтер, 5-кольцо, 6-перемычка, 11-табличка, 12-болт заземления, 13-винт внутреннего заземления, 14-стопорная с внутренним шестигранным концом, 20-шайба пружинная, 21-шпунтер, 22-шпунтер, 23-шайба, 24-кольцо уплотнительное, 25-шайба, 26-шайба, 27-шайба, 28-шайба, 29-шайба.

- Соборный объем Выходящих Тип Метран-2000-Exd. Испытательное давление 130 см. Максимальный объем арматуры 439 см. Испытательное давление - тип 1,5 МПа.
- Материалы:
  - корпус, крышка - сплав АК-12;
  - шпунтер (пос.3), шпунтер (пос.4) - табличка Н.1;
  - шпунтер арматура - сталь 12Х18Н10Т, 10Х17Н13М2Т

В зависимости от исполнения:  
- прокладка (пос.17) - резина ИРТ-1338;  
- шпунтер (пос.21, пос.22), шайба (пос.23), шайба (пос.25) - сталь 20 или 12Х18Н10Т в зависимости от исполнения;  
- кольцо уплотнительное (пос.24) - смесь резины НО-68-1; - шайба (пос.26) - сталь 08кп.

На поверхностях, обозначенных "Вариант", не допускаться заусеницы, раковины, трещины и другие дефекты.  
В резьбовых соединениях, обозначенных "Вариант", должно быть в заземлении не менее пяти полных, непрерывных витков.

Длина резьбы резьбовых соединений, обозначенных "Вариант", - не менее 8мм.

Резьбовые соединения М20х1,5, обозначенные "Вариант", стопорить клеем К-400 (тип зажима клеем КВ-6).

Прокладка пос.17, кольцо уплотнительное пос.24 предназначены для монтажа кабелей с наружным диаметром от 9 до 11 мм.

Чертеж средств Вывоза/ввода ПП Метран-2000-Exd с соединительной головкой А5

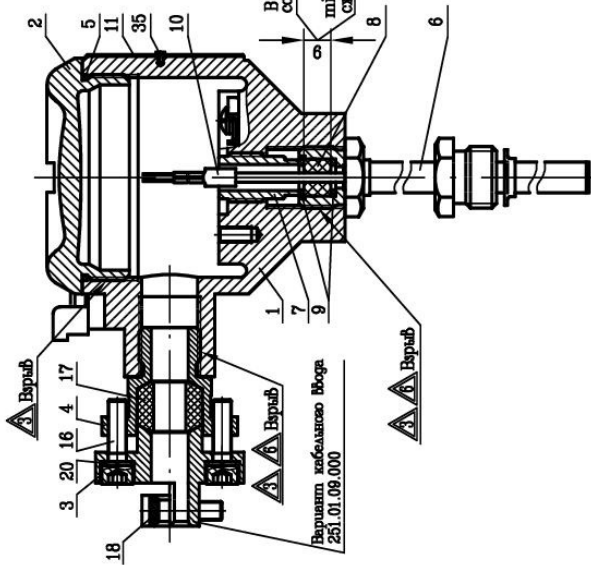
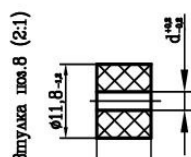
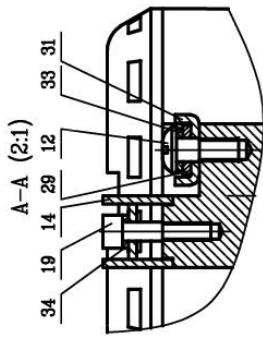
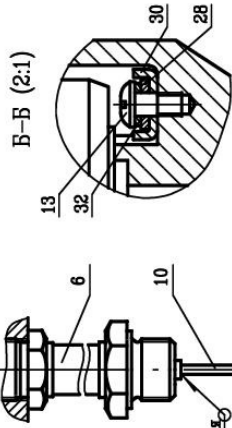


Рис.2  
Остальное - смотри рис.1

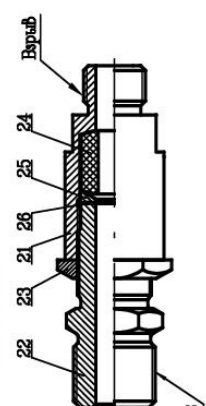


Вариант без кабельного Ввода

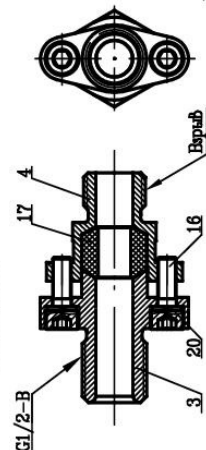
Таблица П.2

Тип кабельного Ввода	Материал, типовой Штуцер	Штуцер
251.01.08.000	Сплав АК-12 армированный сталью 12Х18Н10Т	Штуцер лок.4
251.01.09.000	Сплав АК-12	Сплав АК-12

Вариант кабельного Ввода 251.01.06.000



Вариант кабельного Ввода 251.01.06.000



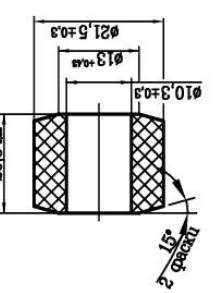
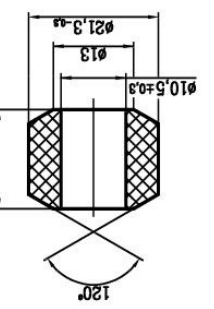
- 1-корпус, 2-крышка, 3-штуцер, 4-штуцер, 5-кольцо, 6-перемосонг, 7-гайка, 8-втулка, 9-шайба, 10-элемент чурбашильного, 11-табличка, 12-винт заземления, 13-винт Внутреннего заземления, 14-спонорная планка, 15, 16-Фитинг, 17-Втулка уплотнительная, 18-планка, 19-винт с Внутренним шестигранным, 20-шайба пружинная, 21-штуцер, 22-штуцер, 23-гайка, 24-Втулка уплотнительная, 25-шайба, 26-втулка, 27-втулка, 28, 29-звездчатая шайба, 30, 31-скоба, 32, 33, 34-шайба, 35-винт.

1. Свободный объем Вывоза/ввода оболочка 195 см<sup>3</sup>. Выдерживает испытательное давление Внутри оболочки, равное четырехкратному давлению Вывоза - 3,56 МПа. Максимальный свободный объем арматуры 109 см<sup>3</sup>. Испытательное давление - пп 1,5 МПа.
2. Материалы:
  - корпус, крышка - алюминий/сталь;
  - штуцер (лок.3), штуцер (лок.4) - таблица П.2;
  - защитная арматура - сталь 12Х18Н10Т, 10Х17Н13М2Т 10Х22Н18, 15Х25Т, ХН78Т, ХН450 в зависимости от исполнения;
  - Втулка (лок.8) Втулка уплотнительная (лок.17) - резина ИРЛ-1338, резина ИРЛ-1265, силиконовая резина Пентасил 5615;
  - гайка (лок.7) - сталь 20;
  - штуцер (лок.21, лок.22), гайка (лок.23), шайба (лок.25) - сталь 20 или 12Х18Н10Т в зависимости от исполнения;
  - кольцо уплотнительное (лок.24) - смесь резины ИО-66-1; -втулка (лок.26) - сталь 08кп.

- На поверхностях, обозначенных "Вывоз", не допускаются забоины, раковины, трещины и другие дефекты.
- В резьбовых соединениях, обозначенных "Вывоз", должно быть в зацеплении не менее пяти полных, непрерывных витков, непрерывных витков.
- Длина резьбы резьбовых соединений, обозначенных "Вывоз", - не менее 8 мм.
- Резьбные соединения М20х1,5, обозначенные "Вывоз", спонорить класм К-400 (спл. замена класм БК-9).

7. Втулки уплотнительные лок.17,24 предназначены для монтажа кабеля с наружным диаметром от 9 до 11 мм.
8. Угол уплотнения ЧЗ выполняется контролируемая монтажом зажимки.
9. Внутренние диаметры d уплотнительной Втулки лок.8: 2,5 мм, 4,0 мм, 5,5 мм.

Втулка уплотнительная лок.17 Втулка уплотнительная лок.24 Втулка уплотнительная лок.17

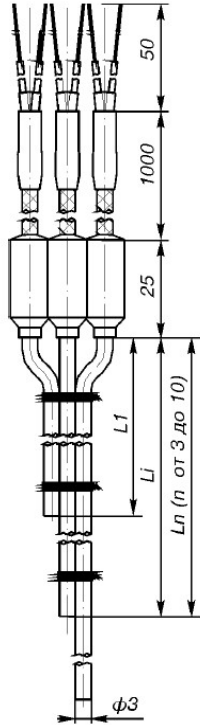


## ПРИЛОЖЕНИЕ С

(обязательное)

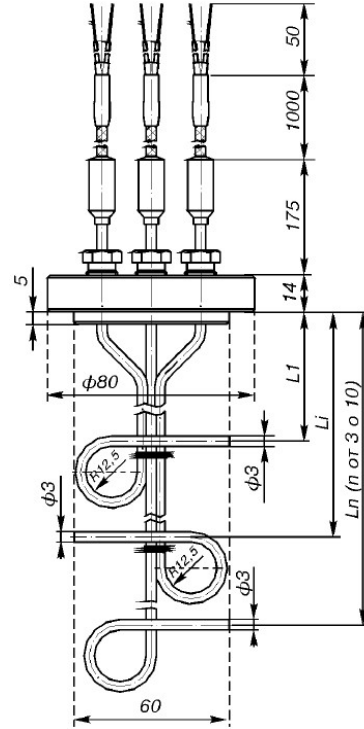
### Конструктивные исполнения ПП с кодом М

С.1 Конструктивные исполнения многозонных ПП с кодом М01, М02 заказываются без соединительной головки, исполнение М03 предназначено для ТП с соединительной головкой. Значения размеров  $L_i$  и количество зон  $n$  приведены в таблице М.10.



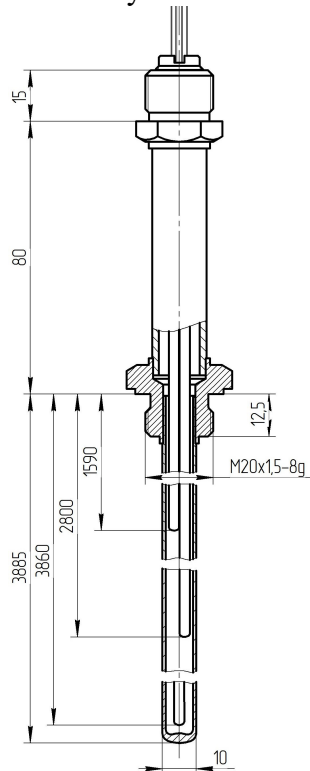
М01

Рисунок С.1



М02

Рисунок С.2



М03

Рисунок С.3

## ПРИЛОЖЕНИЕ У

(справочное)

### Перечень запасных частей

Таблица У.1 – Перечень запасных частей

Наименование запасной части	Обозначение по конструкторскому документу	Код конструктивного исполнения ПП	Конструктивное исполнение соединительных головок	
Комплект, колодка клеммная в сборе	СПГК.5242.900.00	A01-A12	A1, C1, A5	1 ЧЭ
Комплект, клodka клеммная в сборе	СПГК.5242.900.00-01	A01-A12	A1, C1, A5	2 ЧЭ
		B01-B20		
Комплект, внешний узел заземления	СПГК.5242.900.00-03	A01-A12, B01-B20, C01-C10, D01, D02	A1, C1, A4	
Комплект, уплотнение ЭЧ	СПГК.5242.900.00-04	A01-A12, B01-B20, D01, D02	A1, C1, A3, П1, A4	
Комплект, уплотнение ЭЧ	СПГК.5242.900.00-05	A01-A12, B01-B20, D01, D02	A1, C1, A3, П1, A4	
Комплект, уплотнение ЭЧ	СПГК.5242.900.00-06	A01-A12, B01-B20	A1, C1, A3, П1, A4	
		M03	A1, C1	
Комплект, уплотнение ЭЧ	СПГК.5242.900.00-07	A01-A12, B01-B20, C01, C02, D01, D02	A2, A3	
Комплект, уплотнение ЭЧ	СПГК.5242.900.00-08	A01-A12, B01-B20, D01, D02	A2	
Комплект, уплотнение ЭЧ	СПГК.5242.900.00-09	A01-A12, B01-B20	A5	
Комплект, уплотнение ЭЧ	СПГК.5242.900.00-10	A01-A12, B01-B20	A5	
Комплект, уплотнение ЭЧ	СПГК.5242.900.00-11	A01-A12, B01-B20	A5	
Крепежный комплект таблички	СПГК.5242.900.00-12	A01-A12, B01-B20, C01-C10, M03	A1 (У1, ТС1, ТВ1, ТМ1), A3	
Комплект, колодка клеммная в сборе	СПГК.5242.900.00-13	A01-A12	A2, A3	1 ЧЭ
		C01-C10	A1, C1, A2, A3	
		D01, D02	A1, C1, A3	
Комплект, колодка клеммная в сборе	СПГК.5242.900.00-14	A01-A12	A2, A3	2 ЧЭ
		B01-B20	A2, A3	
		C01-C10	A1, C1, A2, A3	
		D01, D02	A1, C1, A3	
		M03	A1, C1	
Комплект, стопор крышки в сборе	СПГК.5242.900.00-16	A01-A12, B01-B20, C01-C10, D01, D02	A2, A3	
Комплект, внешний узел заземления	СПГК.5242.900.00-17	A01-A12, B01-B20, C01-C10, D01, D02	A2, A3	
Комплект, внутренний узел заземления	СПГК.5242.900.00-18	A01-A12, B01-B20, C01-C10, D01, D02	A2, A3	
Комплект, кольцо уплотнительное для крышки соединительной головки	СПГК.5242.900.00-19	A01-A12, B01-B20, C01-C10, D01, D02	A2, A3, П1	
Комплект, клемма	СПГК.5242.900.00-20	A01-A12, B01-B20, C01-C10, D01, D02	П1, П2	
Комплект, кемма	СПГК.5242.900.00-21	A01-A12, B01-B20	A5	
Крепежный комплект клеммной колодки	СПГК.5242.900.00-22	A01-A12, B01-B20	A5	
Комплект, стопор крышки в сборе	СПГК.5242.900.00-23	A01-A12, B01-B20	A5	

Продолжение таблицы У.1

Комплект, внешний узел заземления	СПГК.5242.900.00-24	A01-A12, B01-B20	A5
Комплект, кольцо уплотнительное для крышки соединительной головки	СПГК.5242.900.00-25	A01-A12, B01-B20	A5
Комплект, основание клеммной колодки	СПГК.5242.900.00-26	A01-A12, B01-B20, C01-C10, D01, D02	A2, A3
Комплект, уплотнение ЭЧ	СПГК.5242.900.00-27	C03-C05, C10	A2, A3
Комплект, уплотнение ЭЧ	СПГК.5242.900.00-28	C03-C05, C10	A1, C1, П1, A4
Комплект, уплотнение ЭЧ	СПГК.5242.900.00-29	C01, C02	A1, C1, П1, A4
Комплект, уплотнение ЭЧ	СПГК.5242.900.00-30	E03...06	–
Комплект, уплотнение ЭЧ	СПГК.5242.900.00-31	E13	–